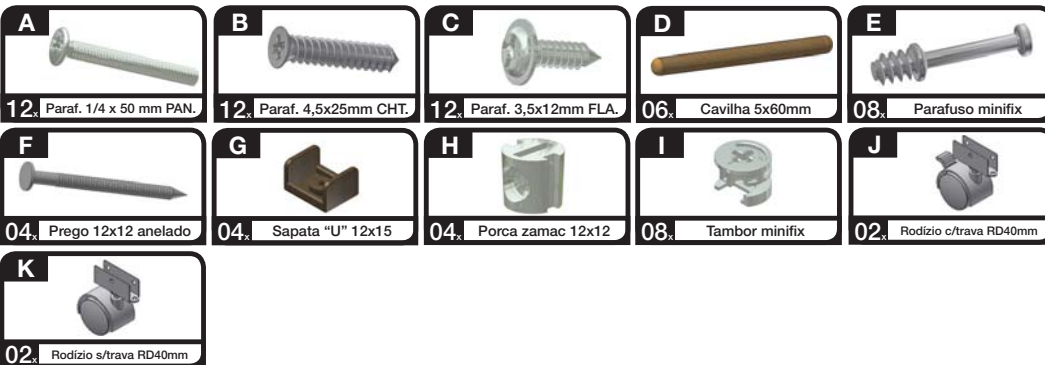


## LISTA DE PEÇAS

ITM/I12- Rev.003

| Item  | Caixa | Qtd | Descrição                     | Medidas (mm) | I12-10 Branco |
|-------|-------|-----|-------------------------------|--------------|---------------|
| 01    | 1/1   | 01  | Lateral inferior com etiqueta | 775x370x12   | 03153297      |
| 02=04 | 1/1   | 01  | Lateral superior              | 727x775x12   | 03153298      |
| 03    | 1/1   | 01  | Lateral inferior              | 775x370x12   | 03153296      |
| 04=02 | 1/1   | 01  | Lateral superior              | 727x775x12   | 03153298      |
| 05    | 1/1   | 02  | Travessa estrutural           | 1301x110x15  | 03300538      |
| 06    | 1/1   | 02  | Travessa para berço           | 1301x36x22   | 03031570      |
| 07=10 | 1/1   | 01  | Grade fixa                    | 1300x670x25  | 03100078      |
| 08    | 1/1   | 02  | Lastro maior 6mm              | 680x420x6    | 03100066      |
| 09    | 1/1   | 01  | Lastro maior 6mm com carimbo  | 680x420x6    | 03100067      |
| 10=07 | 1/1   | 01  | Grade fixa                    | 1300x670x25  | 03100078      |
| 11    | 1/1   | 01  | Suporte mosquitoireo          | 1320mm       | 03031571      |

## LISTA DE FERRAGENS



### AVISO

Para limpeza de seu móvel, use uma flanela seca ou umedecida, e não utilize produtos químicos que possam danificar seu produto.

### SISTEMA DE MONTAGEM

O sistema de montagem dos produtos, funciona de acordo com a ordem crescente dos números indicados no desenho. Ex: 01, 02, 03, 04... até a conclusão da montagem.

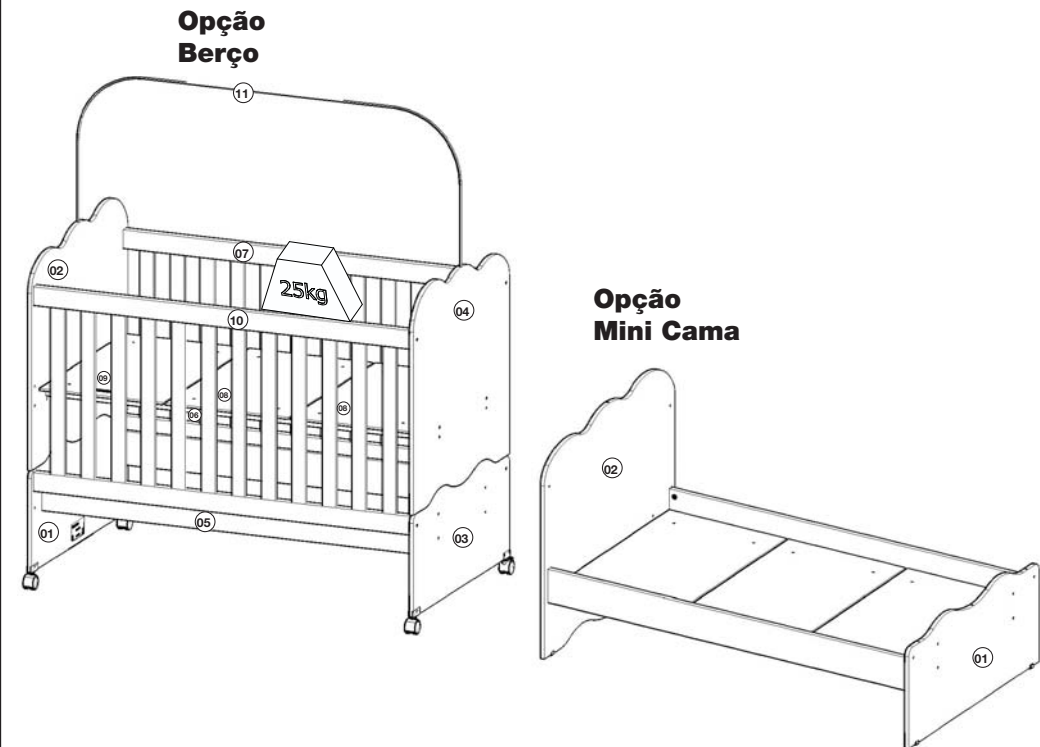
# HENN

MÓVEIS  
DO SEU  
JEITO

www.henn.com.br  
henn@henn.com.br  
55 49 3674 3500  
Mondáí/SC - Brasil

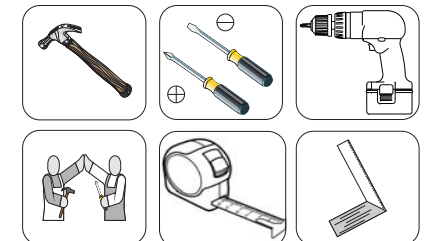
## INSTRUÇÃO DE MONTAGEM

### Berço Mini Cama Nuvem de Algodão



I12-10 - Branco

### REQUISITOS PARA MONTAGEM



Imagens meramente ilustrativas

# IMPORTANTE LER COM ATENÇÃO E GUARDAR PARA EVENTUAIS CONSULTAS

ITM/I12-

- I) Advertências:** Não posicionar ou utilizar o produto perto de chama aberta e outras fontes de calor, tais como aquecedores elétricos, aquecedores a gás ou outras fontes, pois o material é inflamável.
- II)** Não utilize o berço se alguma parte estiver quebrada, rasgada ou faltando. Utilizar somente peças de reposição recomendadas pelo fabricante.
- III)** Não deixe nenhum objeto dentro ou próximo ao berço que possa servir de ponto de apoio ou ofereça risco de sufocação, engasgamento ou estrangulamento, como, por exemplo, cordas, cordões de persianas/cortina, protetores, almofadas, brinquedos, fios e cabos de aparelhos elétricos.
- IV)** Nunca utilizar mais de um colchão no berço.
- V)** Crianças pequenas não podem brincar, sem vigilância, nas proximidades de um berço.
- VI)** O comprimento e a largura do colchão utilizado com o berço devem ser tais que nunca seja possível a formação de espaço maior que 30mm entre as laterais ou extremidades e o colchão.
- VII)** Atenção: quando a criança for capaz de escalar o berço, ele não pode mais ser utilizado por essa criança, pois este berço foi construído para uso por crianças com capacidade motora para sentar-se, ajoelhar-se e/ou levantar-se sozinhas, porém que ainda não sejam capazes de escalar o berço.
- VIII)** Para berços com mais de uma função, não sujeita à regulamentação: Este produto atende à regulamentação para berços infantis, não sendo as suas demais funções sujeitas à regulamentação.
- IX)** Este berço não pode ser alterado, seja em sua estrutura ou em seus adornos, pois riscos à segurança da criança podem ser gerados.

**I) Orientações:** A Sociedade Brasileira de Pediatria orienta colocar o bebê para dormir de barriga para cima, pois diminui em 70% o risco de morte súbita. Recomendamos conversar com o pediatra de seu filho para maiores informações.

Só utilize o berço quando estiver totalmente montado conforme as orientações do Manual de Instruções e após certificar que seus sistemas de travamento estão devidamente acionados.

**II)** O Berço deve ser colocado sobre um piso horizontal.

**III)** Para berços com altura da base ajustável: A posição mais baixa é a mais segura e a base deve ser sempre utilizada nessa posição tão logo o bebê tenha idade suficiente para sentar-se.

**IV)** Quando existirem dispositivos de apoio destacáveis para apoiar a base do berço acima da sua posição mais baixa: Antes que o berço seja utilizado na sua posição mais baixa, devem ser removidos os dispositivos usados para apoiar a base em posições mais altas.

**V)** As conexões de montagem devem ser sempre apertadas adequadamente e verificadas regularmente, ao longo do uso do berço, e reapertadas conforme necessário.

**VI)** Caso alguma parte do berço quebre ou apresente defeito, deve-se procurar assistência técnica especializada e não serem realizados consertos caseiros.

**VII)** Orientações para a espessura do colchão, que podem ser dadas por uma das duas formas:

a) A espessura do colchão deve ser tal que a altura interna (da superfície do colchão até a borda superior da armação do berço) seja de pelo menos 480mm na posição mais baixa da base do berço e pelo menos 180mm na posição mais elevada da base do berço.

b) Quando for utilizada uma marcação no berço para indicar a espessura máxima do colchão: A marcação no berço indica a espessura máxima do colchão a ser utilizado com o berço.

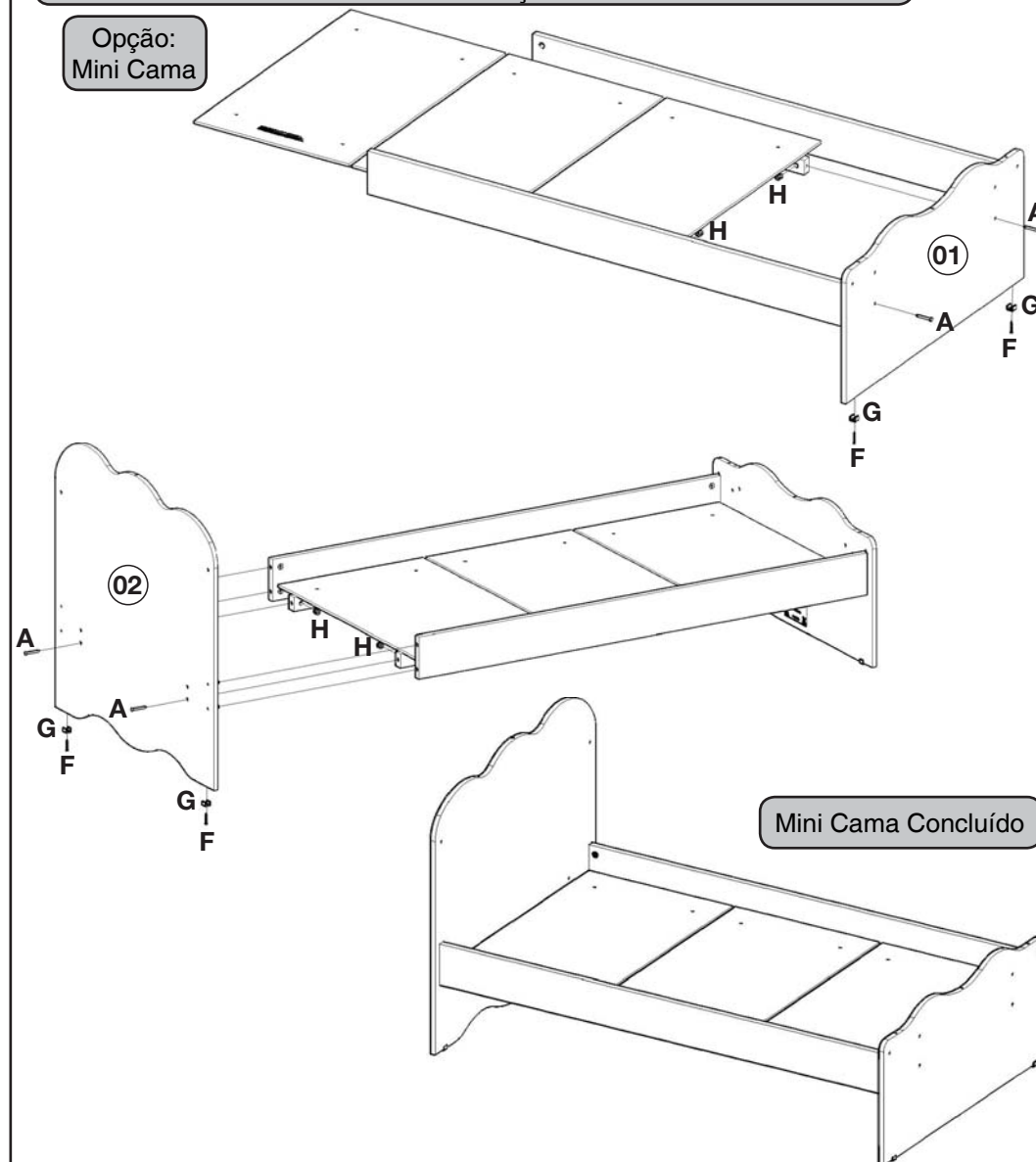
**VIII)** Recomendação sobre o tamanho mínimo de colchão a ser utilizado com o berço.

Para o Berço Mini Cama Nuvem de Algodão, recomenda-se o uso de colchão de 1300x700mm com a densidade de 18 (D18).

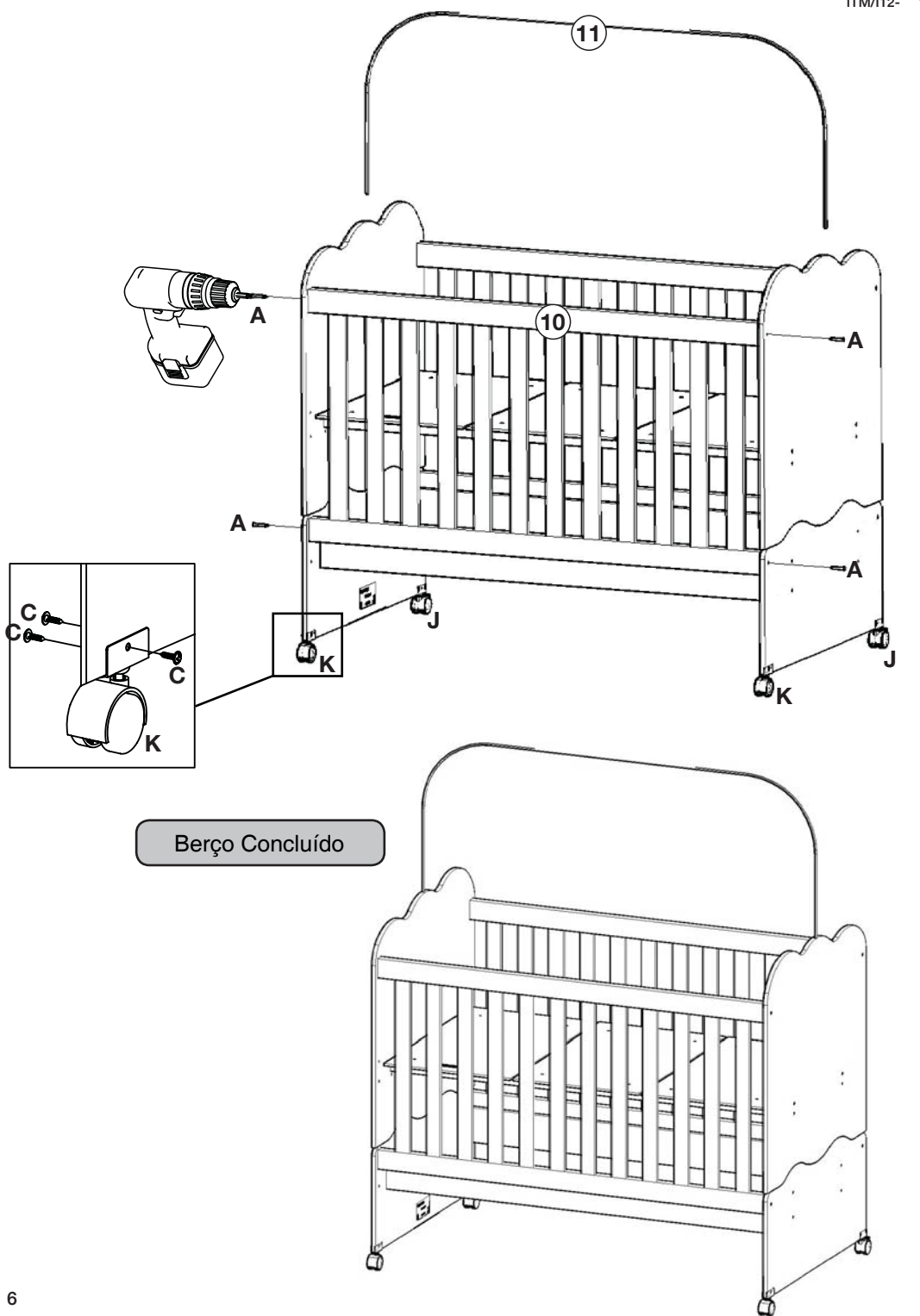
Advertência: Após montada a mini cama não se pode montar mais na versão berço.

ITM/I12-

Opção:  
Mini Cama



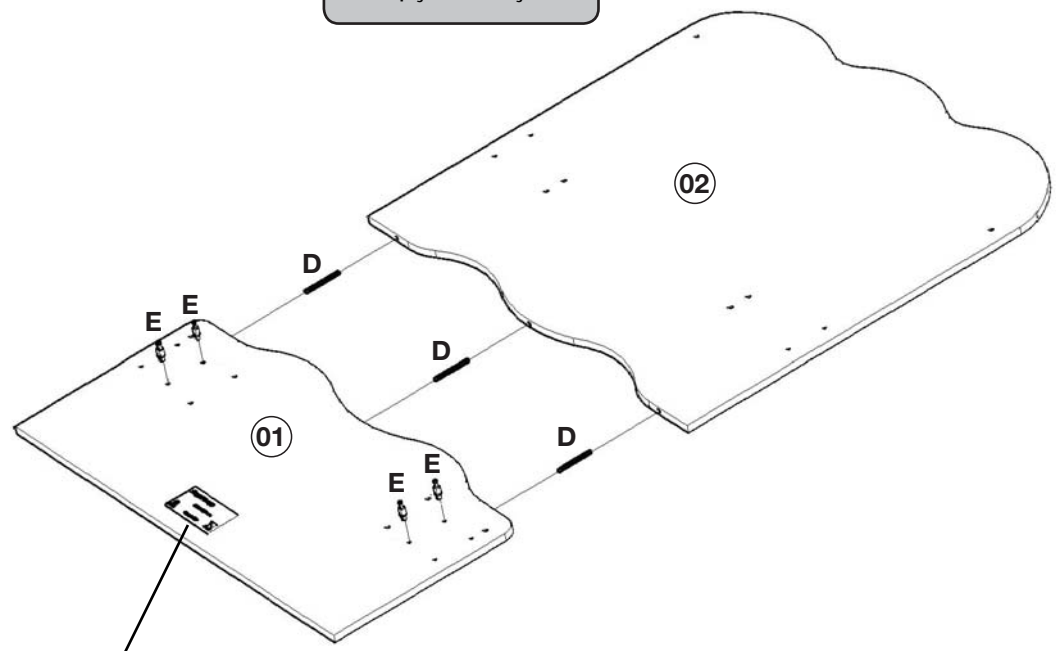
**O REGISTRO NO INMETRO E O SELO DE IDENTIFICAÇÃO DA CONFORMIDADE REFEREM-SE SOMENTE AO BERÇO**



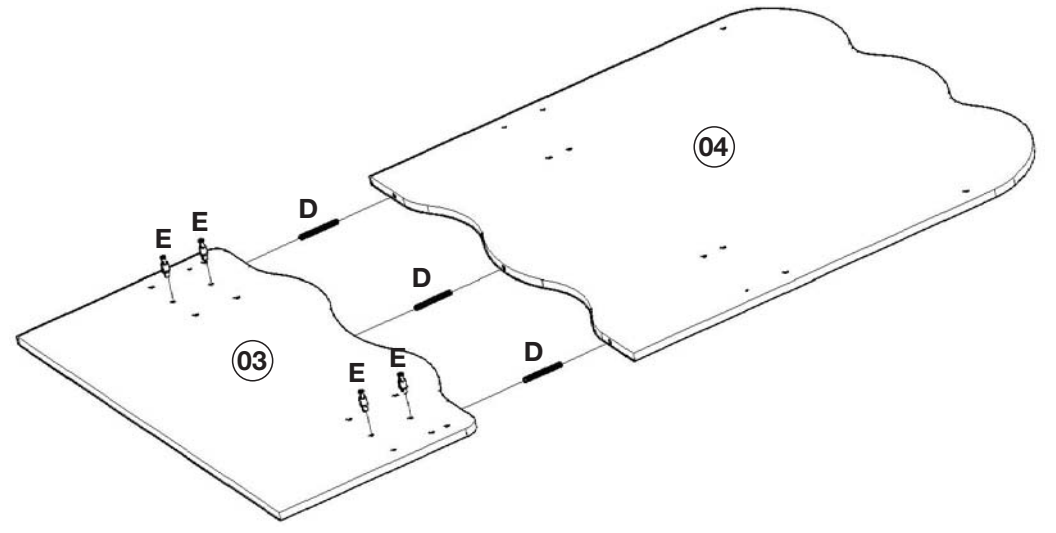
Berço Concluído

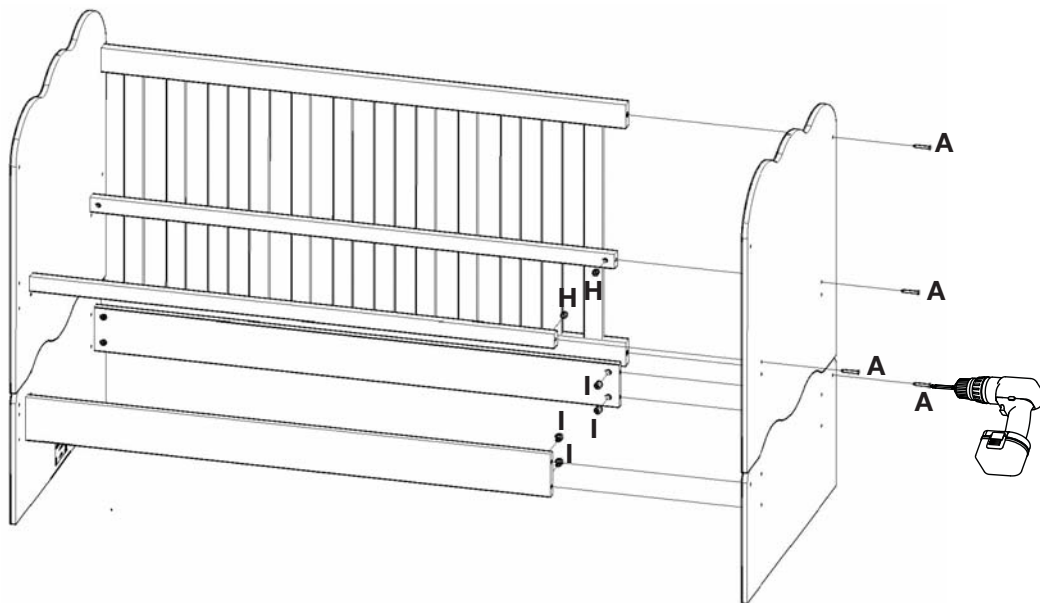
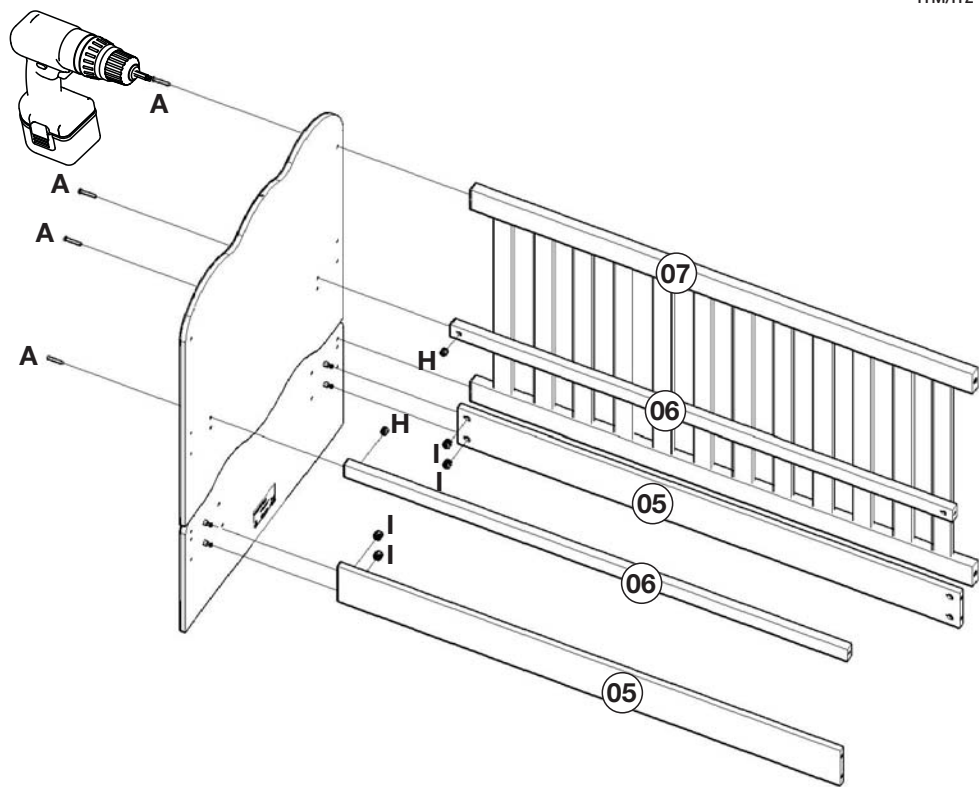
Advertência: Após montada a mini cama não se pode montar mais na versão berço.

Opção: Berço



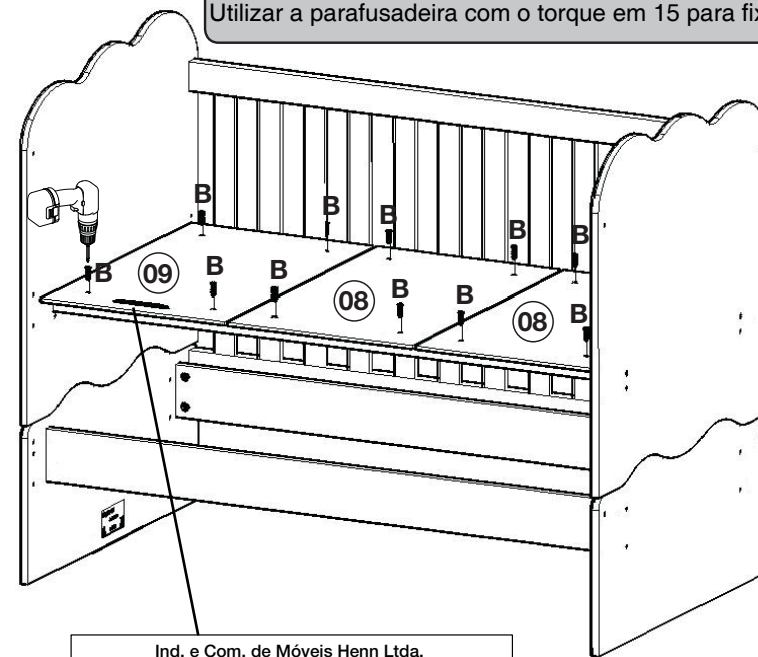
Selo de identificação da conformidade.





4 Utilizar a parafusadeira com o torque em 15 para fixar a grade.

Utilizar a parafusadeira com o torque em 15 para fixar os Lastros.



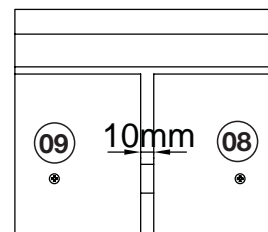
Ind. e Com. de Móveis Henn Ltda.  
CNPJ 85.355.592/0001-17  
Berço Mini Cama Nuvem de Algodão

Norma ABNT NBR 15860-1 :2010;  
Recomenda-se o uso de colchões com espessura  
máxima permitida de 120mm conforme ABNT NBR  
13579-1.  
PEDIDO: (numero) LOTE: (numero) DATA: (dia/mês/ano)

Carimbo de certificação.

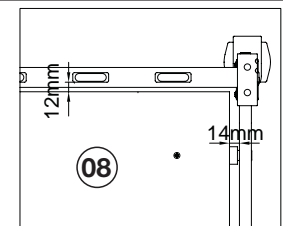
Para a opção mais alta a distância  
entre os lastros da extremidade  
com as laterais deverá ser de  
14mm.

As extremidades dos lastros (08)  
e (09) devem ficar 12mm da grade  
fixa (07 e 10).

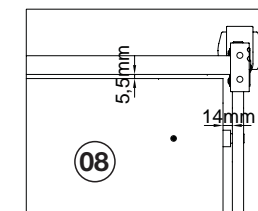


A distância entre os  
lastros deve ser 10mm.

Utilizar a parafusadeira com  
o torque em 15 para fixar a  
grade e para fixar o lastro



Para a opção mais baixa a  
distância entre os lastros da  
extremidade com as laterais  
deverá ser de 14mm.



As extremidades dos  
lastros (08) e (09)  
devem ficar 5,5mm da  
grade fixa (07 e 10).