

Lista de Peças

ITM/114- Rev.001

Item	Caixa	Qtd	Descrição	Medidas (mm)	Código das Peças
01	1/2	01	Lateral com Etiqueta	1115x856x20	03153302
02	1/2	03	Travessa para Berço	1301x36x22	03031570
03=08	1/2	01	Grade Fixa	1300x670x25	03100086
04	1/2	01	Lateral	1115x856x20	03153301
05	2/2	02	Estofamento de Cabeceira	656x625x52	03020163
06	1/2	01	Lastro maior 6mm com carimbo	680x420x6	03100081
07	1/2	02	Lastro maior 6mm	680x420x6	03100080
08=03	1/2	01	Grade Fixa	1300x670x25	03100086
09	1/2	01	Suporte mosquito Branco	1320mm	03031571

HENN

Ind. e Com. de Móveis Henn
Mondai - SC - Brasil

+55 49 3674.3500

@moveishenn
www.henn.com.br

INSTRUÇÕES DE MONTAGEM

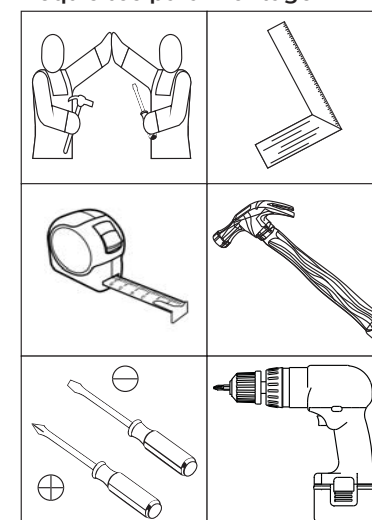
BERÇO CAPITONÊ
114-05 Branco HP



Ferragens

A Parafuso 1/4x50mm PAN.	B Parafuso 4,5x25mm CHT.	C Parafuso 4,0x35mm CHT.	D Parafuso 3,5x14mm FLA.	E Porca Zamac 12x12
F Buchas Americana M4x10mm	G Aplique Resinado	H Fita dupla face 10x12	I Rodízio com trava RD50mm	J Rodízio sem trava RD50mm
K Chave Allen				

Requisitos para montagem



Imagens meramente ilustrativas

Pesos máximos recomendados com carga distribuída

AVISO

Para limpeza de seu móvel, use uma flanela seca ou umedecida, e não utilize produtos químicos que possam danificar seu produto.

SISTEMA DE MONTAGEM

O sistema de montagem dos produtos, funciona de acordo com a ordem crescente dos números indicados no desenho. Ex: 01, 02, 03, 04... até a conclusão da montagem.

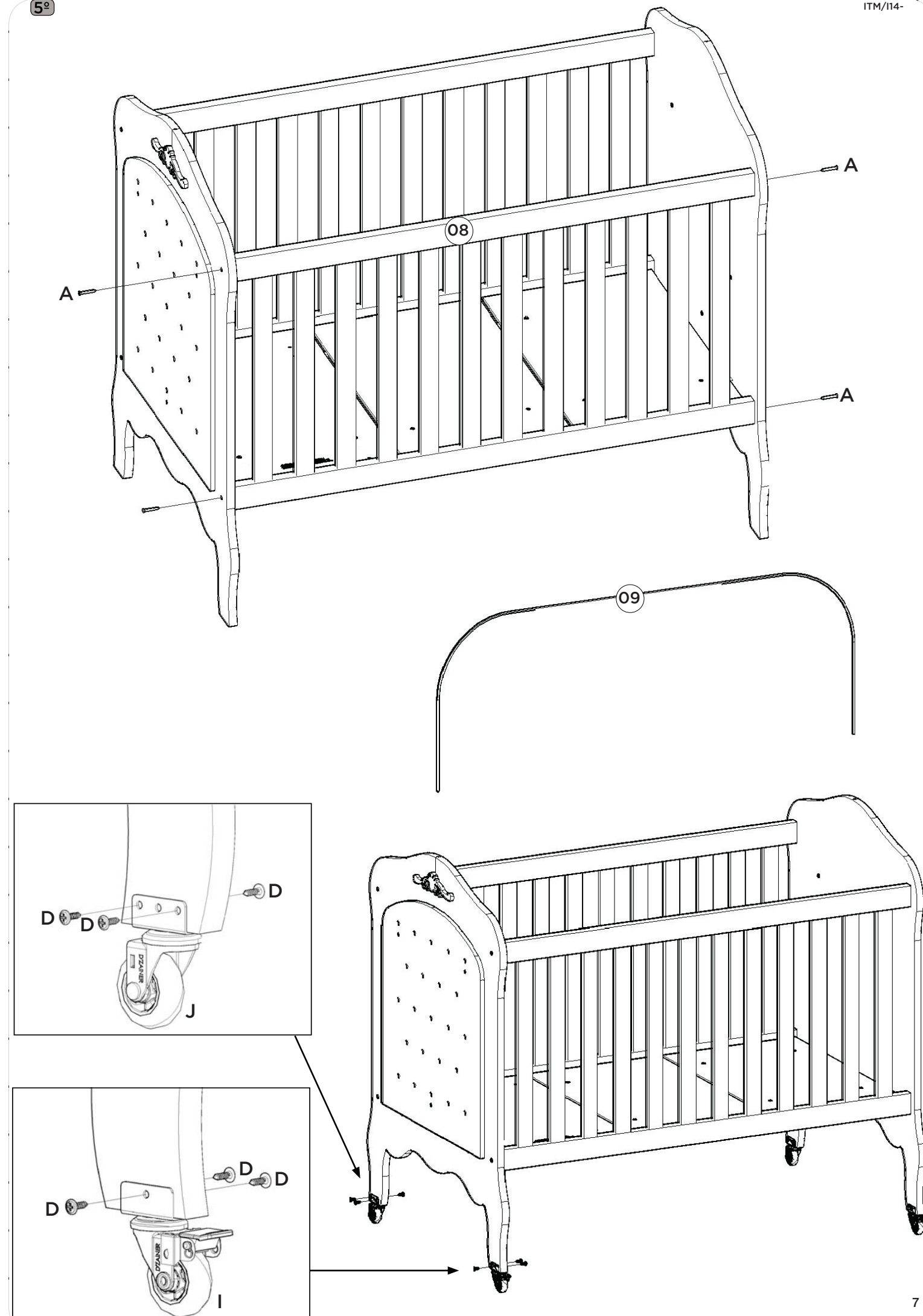
IMPORTANTE LER COM ATENÇÃO E GUARDAR PARA EVENTUAIS CONSULTAS

- I) Advertências:** Não posicionar ou utilizar o produto perto de chama aberta e outras fontes de calor, tais como aquecedores elétricos, aquecedores a gás ou outras fontes, pois o material é inflamável.
- II)** Não utilize o berço se alguma parte estiver quebrada, rasgada ou faltando. Utilizar somente peças de reposição recomendadas pelo fabricante.
- III)** Não deixe nenhum objeto dentro ou próximo ao berço que possa servir de ponto de apoio ou ofereça risco de sufocação, engasgamento ou estrangulamento, como, por exemplo, cordas, cordões de persianas/cortina, protetores, almofadas, brinquedos, fios e cabos de aparelhos elétricos.
- IV)** Nunca utilizar mais de um colchão no berço.
- V)** Crianças pequenas não podem brincar, sem vigilância, nas proximidades de um berço.
- VI)** O comprimento e a largura do colchão utilizado com o berço devem ser tais que nunca seja possível a formação de espaço maior que 30mm entre as laterais ou extremidades e o colchão.
- VII)** Atenção: quando a criança for capaz de escalar o berço, ele não pode mais ser utilizado por essa criança, pois este berço foi construído para uso por crianças com capacidade motora para sentar-se, ajoelhar-se e/ou levantar-se sozinhas, porém que ainda não sejam capazes de escalar o berço.
- VIII)** Para berços com mais de uma função, não sujeita à regulamentação: Este produto atende à regulamentação para berços infantis, não sendo as suas demais funções sujeitas à regulamentação.
- IX)** Este berço não pode ser alterado, seja em sua estrutura ou em seus adornos, pois riscos à segurança da criança podem ser gerados.

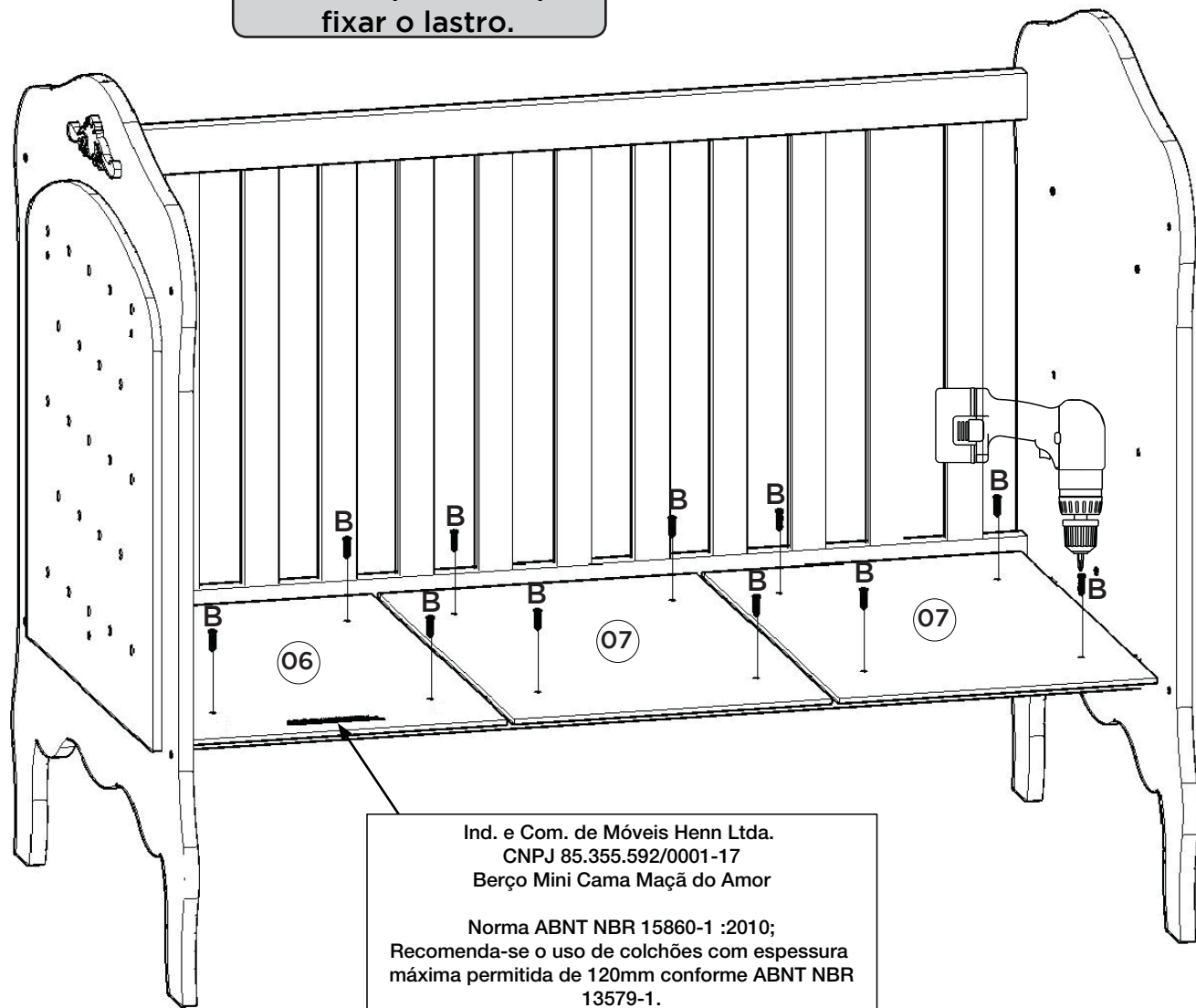
I) Orientações: A Sociedade Brasileira de Pediatria orienta colocar o bebê para dormir de barriga para cima, pois diminui em 70% o risco de morte súbita. Recomendamos conversar com o pediatra de seu filho para maiores informações.

Só utilize o berço quando estiver totalmente montado conforme as orientações do Manual de Instruções e após certificar que seus sistemas de travamento estão devidamente acionados.

- II)** O Berço deve ser colocado sobre um piso horizontal.
- III)** Para berços com altura da base ajustável: A posição mais baixa é a mais segura e a base deve ser sempre utilizada nessa posição tão logo o bebê tenha idade suficiente para sentar-se.
- IV)** Quando existirem dispositivos de apoio destacáveis para apoiar a base do berço acima da sua posição mais baixa: Antes que o berço seja utilizado na sua posição mais baixa, devem ser removidos os dispositivos usados para apoiar a base em posições mais altas.
- V)** As conexões de montagem devem ser sempre apertadas adequadamente e verificadas regularmente, ao longo do uso do berço, e reapertadas conforme necessário.
- VI)** Caso alguma parte do berço quebre ou apresente defeito, deve-se procurar assistência técnica especializada e não serem realizados consertos caseiros.
- VII)** Orientações para a espessura do colchão, que podem ser dadas por uma das duas formas:
- a) A espessura do colchão deve ser tal que a altura interna (da superfície do colchão até a borda superior da armação do berço) seja de pelo menos 480mm na posição mais baixa da base do berço e pelo menos 180mm na posição mais elevada da base do berço.
- b) Quando for utilizada uma marcação no berço para indicar a espessura máxima do colchão: A marcação no berço indica a espessura máxima do colchão a ser utilizado com o berço.
- VIII)** Recomendação sobre o tamanho mínimo de colchão a ser utilizado com o berço. Para o Berço Capitonê, recomenda-se o uso de colchão de 1300x700mm com a densidade de 18 (D18).

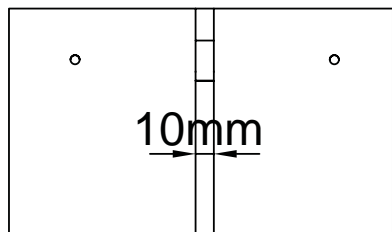


Utilizar a parafusadeira com o torque em 15 para fixar o lastro.

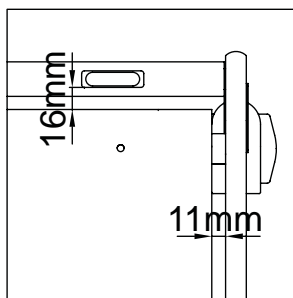


Ind. e Com. de Móveis Henn Ltda.
CNPJ 85.355.592/0001-17
Berço Mini Cama Maçã do Amor

Norma ABNT NBR 15860-1 :2010;
Recomenda-se o uso de colchões com espessura máxima permitida de 120mm conforme ABNT NBR 13579-1.
PEDIDO: (numero) LOTE: (numero) DATA: (dia/mês/ano)

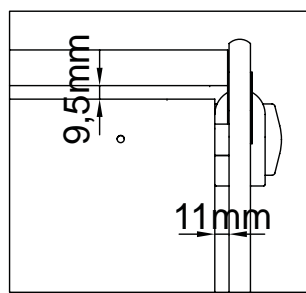


A distância entre os lastros devem ser 10mm.



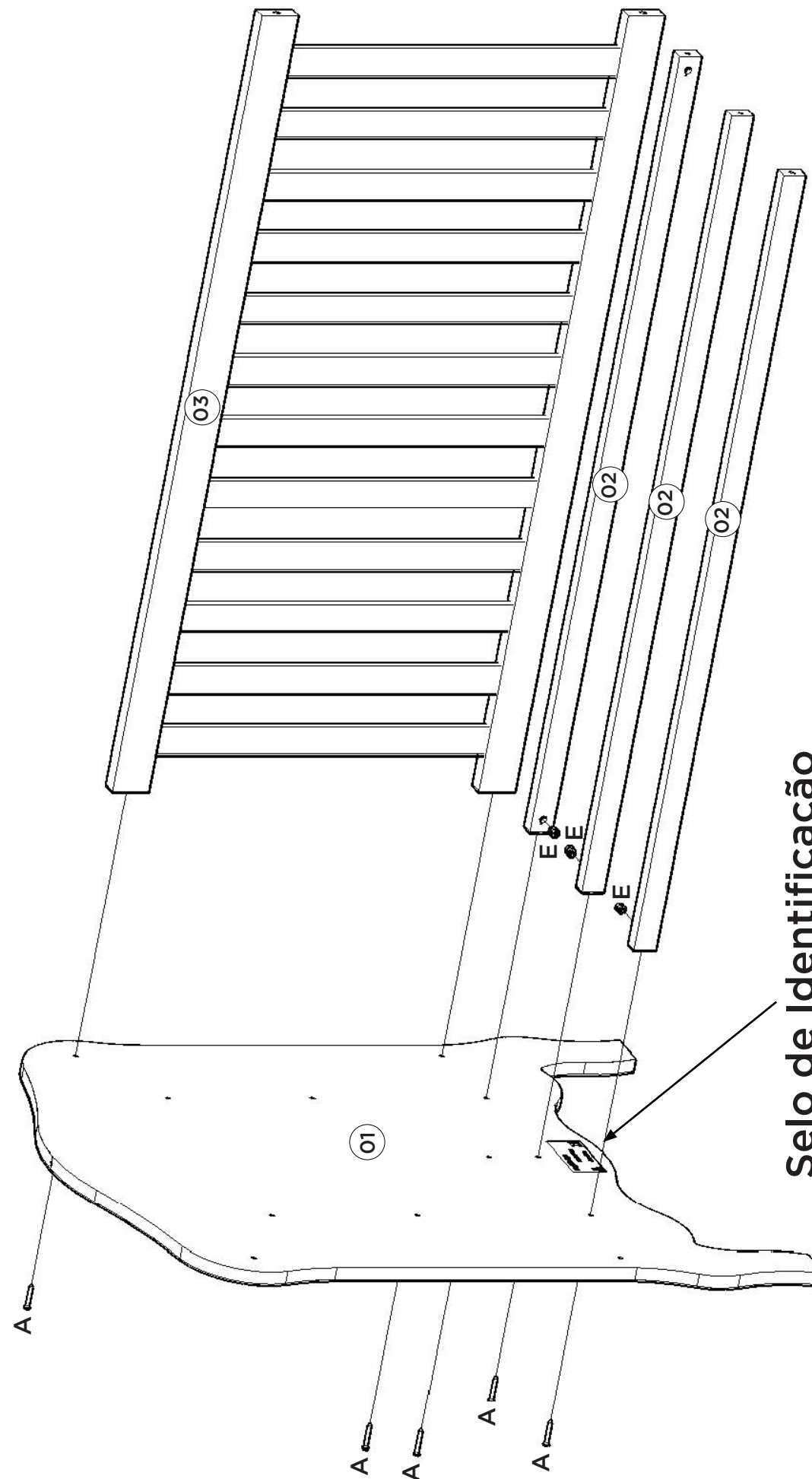
Para a opção mais alta, a distância entre os lastros da extremidade com as laterais deverá ser de 11mm.

As extremidades dos lastros (06) e (07) devem ficar 16mm da grade fixa (03).



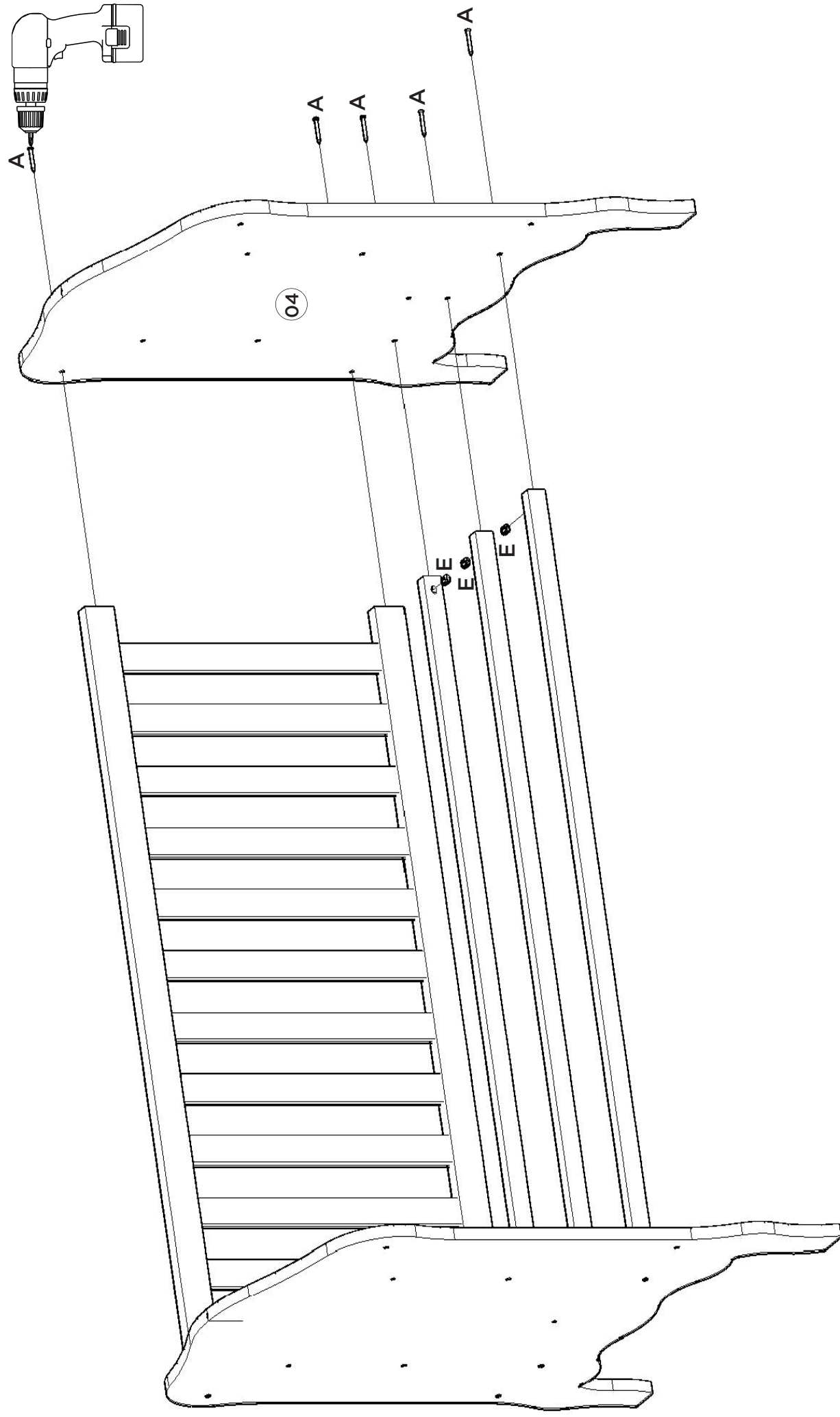
Para a opção mais baixa, a distância entre os lastros da extremidade com as laterais deverá ser de 11mm.

As extremidades dos lastros (06) e (07) devem ficar 9,5mm da grade fixa (03).

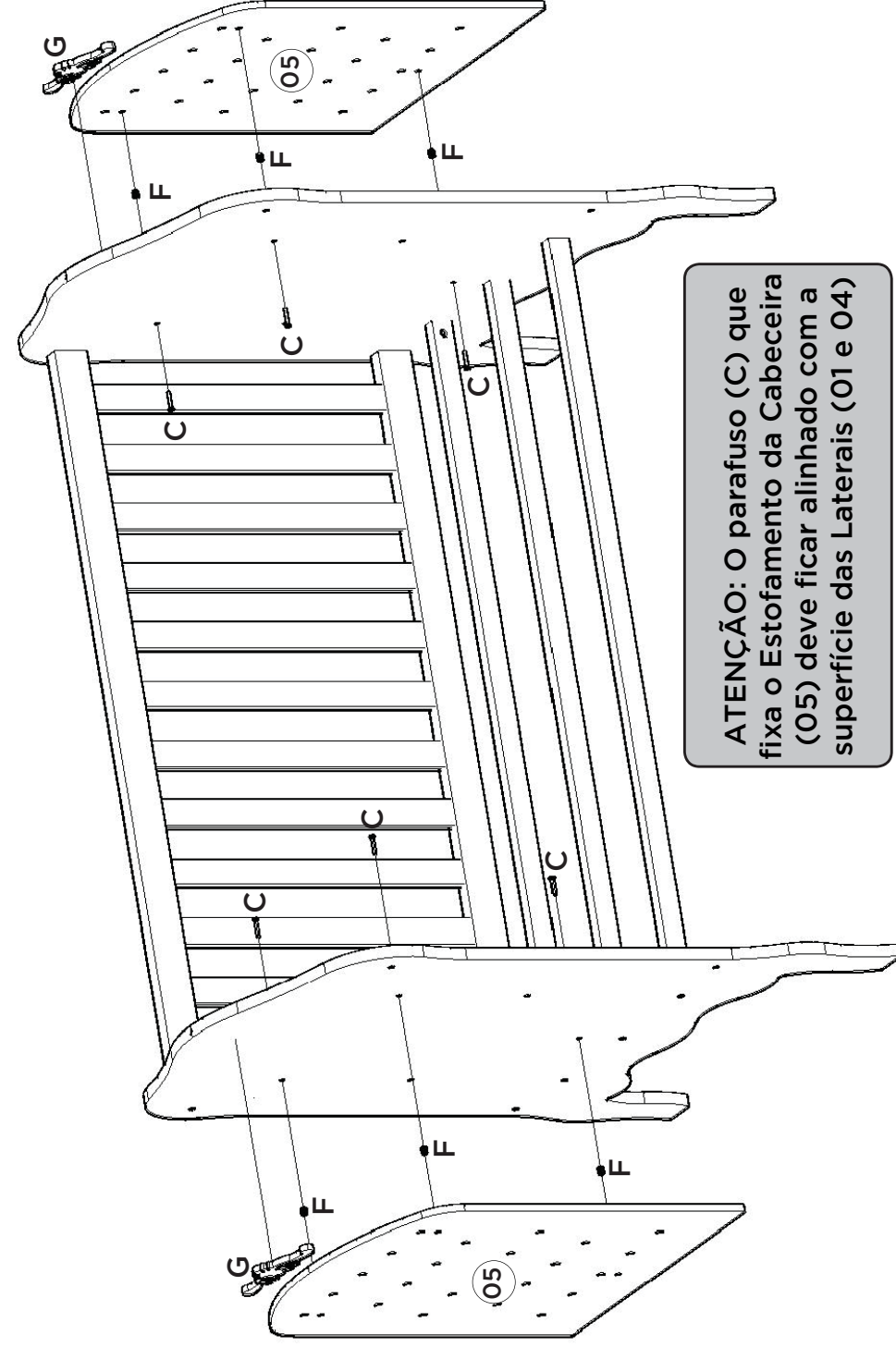


Selo de Identificação da Conformidade

Utilizar a parafusadeira com o torque em 15 para fixar a grade.

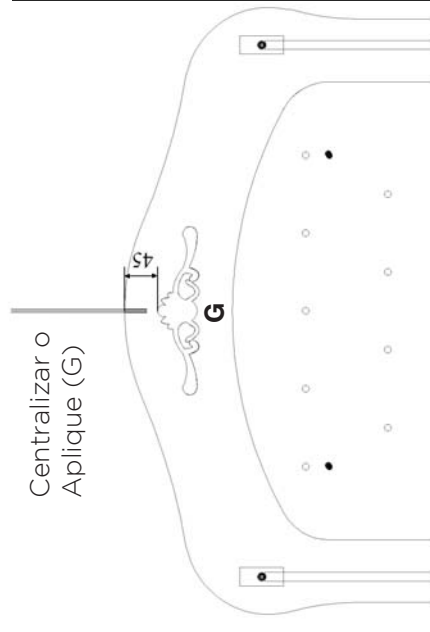


A Bucha Americana M4x10mm (F) deverá ser colocada com a chave (K).



ATENÇÃO: O parafuso (C) que fixa o Estofamento da Cabeceira (05) deve ficar alinhado com a superfície das Laterais (01 e 04)

Centralizar o Aplique (G)



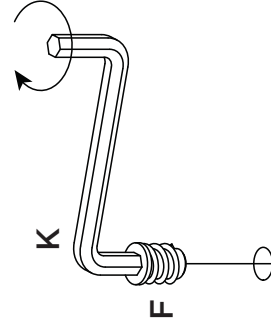
Medidas indicadas para fixação do aplique resinado (G).

ATENÇÃO!

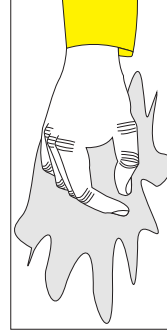
As laterais onde serão fixados os apliques devem estar limpas e isentas de umidade, poeira ou qualquer tipo de sujeira.

Aplicar uma pressão de 1,5Kg por cm² após colocação do aplique nas laterais.

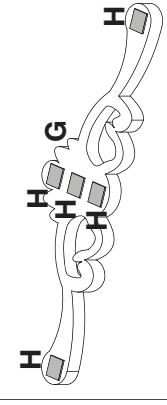
A temperatura ideal para aplicação do aplique é entre 10 e 40 °C, quando a temperatura for inferior a 10°C aquecer a fita dupla face dos apliques com secador de cabelo, aquecedor ou algum outro aparelho de aquecimento.



05



Limpar as laterais e os apliques com um pano seco antes de colar os apliques



Colar 5 fitas dupla face em cada aplique e pressioná-los firmemente um a um.