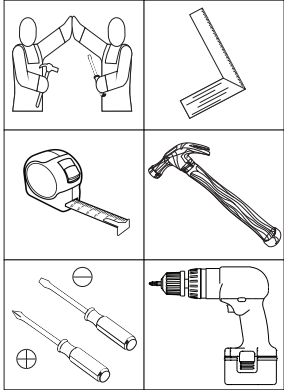
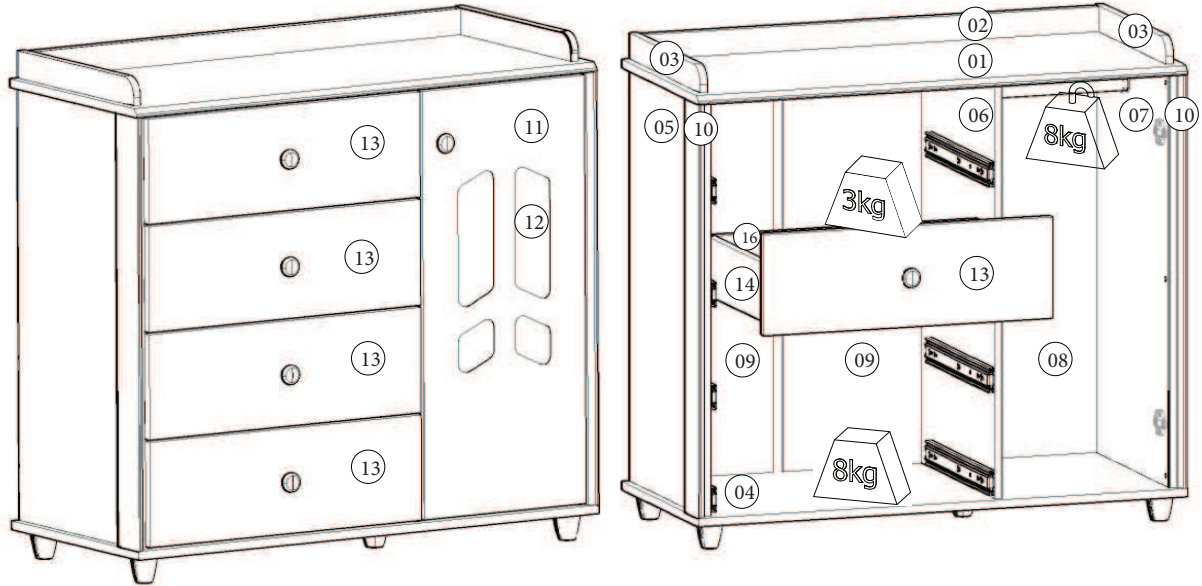


HENNInd. e Com. de Móveis Henn
Mondai - SC - Brasil

☎+55 49 3674.3500

📧@moveishenn
www.henn.com.br**INSTRUÇÕES DE MONTAGEM**INSTRUCCIONES DE MONTAJE
ASSEMBLY INSTRUCTIONS**CÔMODA BAMBOLÊ 04 GAVETAS 01 PORTA |**
CÓMODA BAMBOLE 4 CAJONES 01 PUERTA | BAMBOLÊ DRESSER 04 DRAWERS 01 DOOR

I711-10 Branco | I711-18 Rústico/Branco

Requisitos para montagem
Requisitor para la montaje
Assembly RequirementsImagens meramente ilustrativas
Imágenes meramente ilustrativas
Images for illustration only

Pesos máximos recomendados com carga distribuída | Peso máximo recomendado con la carga distribuida | Recommended maximum weights with evenly distributed.

AVISO

Para limpeza de seu móvel, use uma flanela seca ou umedecida, e não utilize produtos químicos que possam danificar seu produto.

SISTEMA DE MONTAGEM

O sistema de montagem dos produtos, funciona de acordo com a ordem crescente dos números indicados no desenho. Ex: 01, 02, 03, 04... até a conclusão da montagem.

ADVERTENCIA

Para limpieza de su móvil, use una flanela seca o húmeda, y no utilice productos químicos que puedan dañar su producto.

SISTEMA DE MONTAJE

El sistema de montaje de los productos funciona de acuerdo con el orden creciente de los números indicados en el dibujo. Ej.: 01, 02, 03, 04... hasta la conclusión del montaje.

NOTICE

To clean your furniture, use a dry or wet cloth, and do not use chemicals that may damage your product.

ASSEMBLY SYSTEM

The products' assembly system works according to the increasing order of the indicated numbers. For example: 01, 02, 03, 04 ... to the end of the assembly.

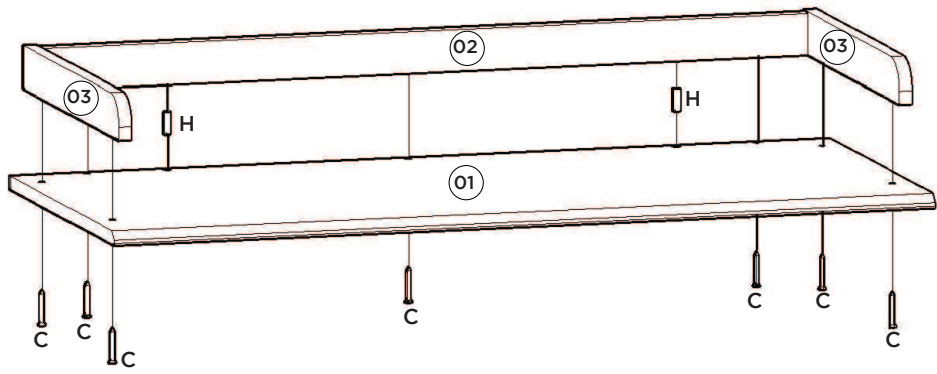
Lista de Peças | Lista de piezas | List of parts

Item	Caixa Box	Qty	Descrição / Descripción	Medidas (mm) Dimensions (mm) Size (measurements) (mm)	Código das Peças Código de las piezas Parts Code
01	1/1	01	Tampo Tapa Top	980x427x15	03293182
02	1/1	01	Moldura Superior Marco Superior Upper Frame	918x48x15	03161355
03	1/1	02	Moldura Lateral Superior Marco lateral superior Upper Side Frame	390x50x15	03161354
04	1/1	01	Base Base Base	980x427x15	03293181
05	1/1	01	Lateral esquerda Lateral izquierda Left side	790x410x15	03153255
06	1/1	01	Divisão División Division	790x410x15	03061418
07	1/1	01	Lateral direita Lateral derecha Right side	790x410x15	03153254
08	1/1	01	Fundo Fondo Bottom	817x354x3	03111599
09	1/1	02	Fundo cru Fondo raw Raw background	817x291x3	03111600
10	1/1	02	Moldura Lateral Marco lateral Lateral Frame	790x70x15	03161353
11	1/1	01	Porta Puerta Door	780x345x15	03212181
12	1/1	01	Vidro Vidrio Glass	403x235x3	03032796
13	1/1	04	Fronte de gaveta Frente de cajón Front of drawer	578x192x15	03131224
14	1/1	08	Lado de gaveta Lado del cajón Side of drawer	350x110x15	03140588
15	1/1	04	Fundo de gaveta Fondo del cajón Drawer bottom	524x361x3	03120518
16	1/1	04	Ripa de trás Malla detrás Rear lath	543x110x15	03240694

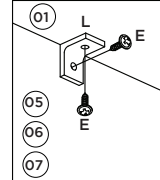
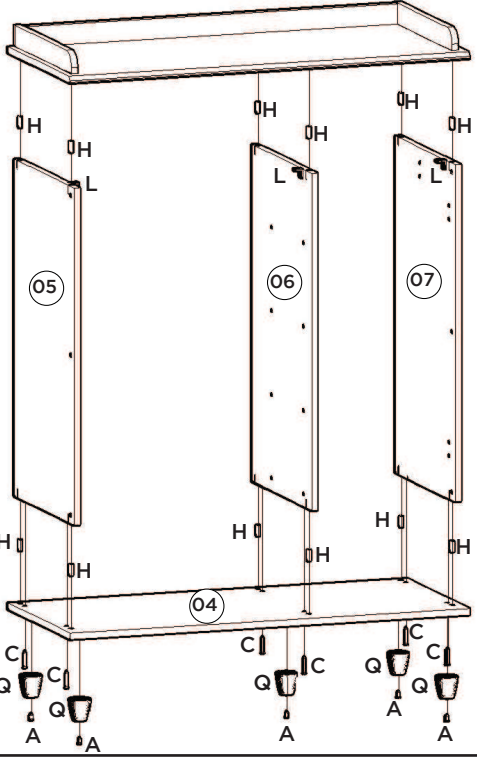
Ferragens | Herrajes | Hardware

A 05x Parafuso 4,0x35mm CHT. Tornillo 4,0x35mm CHT. Screw 4,0x35mm CHT.	B 06x Parafuso 4,0x25mm CHT. Tornillo 4,0x35mm CHT. Screw 4,0x35mm CHT.	C 13x Parafuso 3,5x40mm CHT. Tornillo 3,5x40mm CHT. Screw 3,5x40mm CHT.	D 05x Parafuso 3,5x25mm FLA. Tornillo 3,5x25mm FLA. Screw 3,5x25mm FLA.	E 02x Parafuso 3,5x14mm FLA. Tornillo 3,5x14mm FLA. Screw 3,5x14mm FLA.	F 72x Parafuso 3,5x12mm CHT. Tornillo 3,5x12mm CHT. Screw 3,5x12mm CHT.	G 08x Parafuso 3,0x16mm CHT. Tornillo 3,0x16mm CHT. Screw 3,0x16mm CHT.	H 46x Cavilha 8x25mm Cinta 8x25mm Dowel 8x25mm	
I 08x Prego 12x12mm Anelado Clavo 12x12mm Anillado Ringed Nails 12x12mm	J 41x Prego 10x10mm Clavo 10x10mm Nail 10x10mm	K 07x Fixador de fundos Fijador de fondos Bottom fixer	L 11x Cantoneira plástica Cantoneira plástica Plastic angle brackets	M 08x Cantoneira suporte triangular Cantoneira soporte triangular Triangle support angle	N 02x Calço metal 5mm Calzado metálico 5mm 5 mm metal shim	O 02x Dobradiça metal 26mm Bisagra de metal 26mm 26 mm metal hinge	P 04x Corrediça telescópica Corredera telescópica Telescopic sliding	
Q 05x Pé Cônico AL12 Pie Cónico AL12 Conical Foot AL12	R 05x Puxador Catar Branco Tirador Catar Branco Catar White Handle	S 02x Suporte cabideiro Soporte de percha Coat hanger support	T 01x Cabideiro Alum. 327mm Alu 327mm percha Alu coat hanger 327mm	U 01x Perfil "H" 802mm Perfil "H" 802mm Profile "H" 802mm	V 04x Suporte fixação de vidro Soporte de fijación de cristal Glass fixing bracket	W 02x Sachê de cola Bolsa de pegamento Glue bag	X 01x Etiqueta resinada Henn Etiqueta resinada Henn Henn resin label	
Y 06x Adesivo tapa parafuso 10mm Adhesivo tapón de tornillo 10mm Bolt cover adhesive 10mm	Z 01x Parafuso 5,0x50mm FLA. Tornillo 5,0x50mm FLA. Screw 5,0x50mm FLA.	AA 01x Buchas plásticas 8mm Bucha de plástico 8mm 8mm plastic bushing	AB 01x Suporte de fixação Soporte de fijación Mounting bracket					

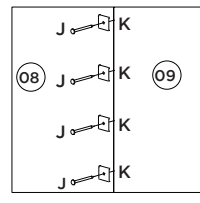
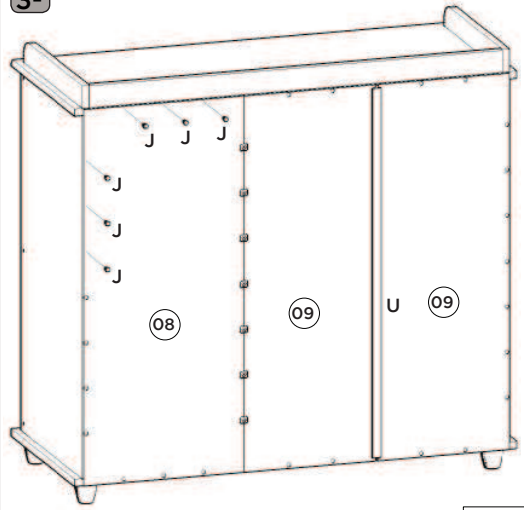
1º



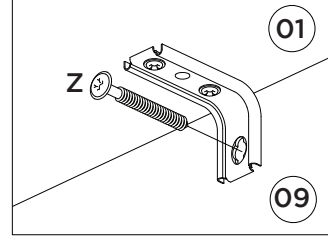
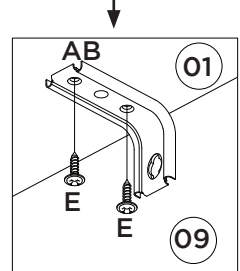
2º



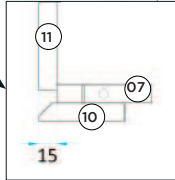
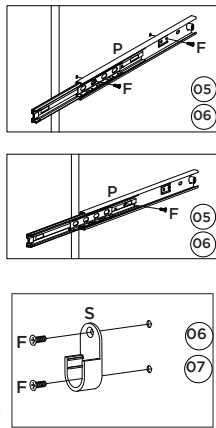
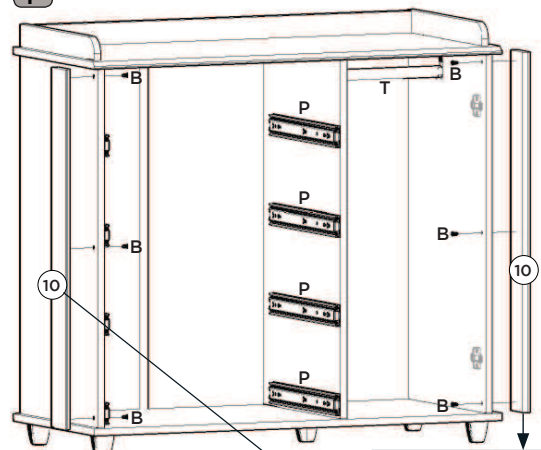
3º



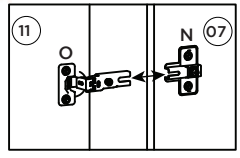
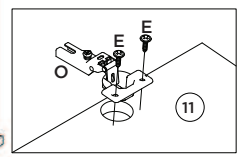
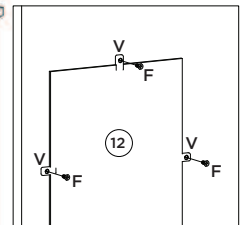
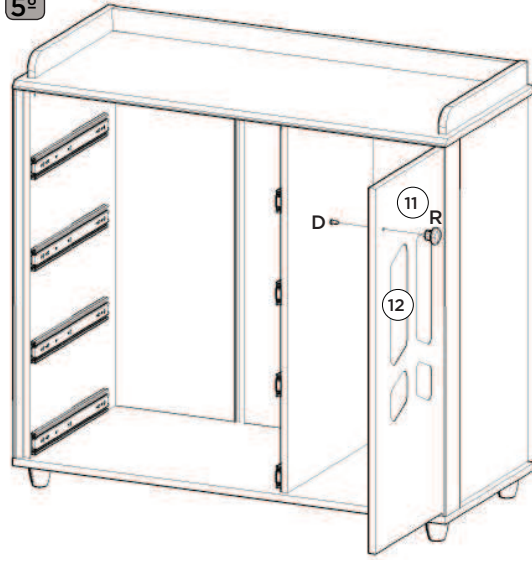
Imprescindível a fixação do produto na parede, a não colocação destas ferragens para fixação (E, Z, AA e AB), poderá permitir que o produto vire, causando acidente.



4º



5º



6º

