

# INSTRUÇÃO DE MONTAGEM

## INSTRUCCIONES DE MONTAJE

### ASSEMBLY INSTRUCTIONS

# HENN

## Sapateira Leon 1 Pt com Espelho

## Sapatero Leon con 1 puerta del espejo

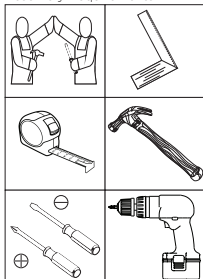
## Leon Shoe Rack with 1 Mirror Door

### Referência/Cor

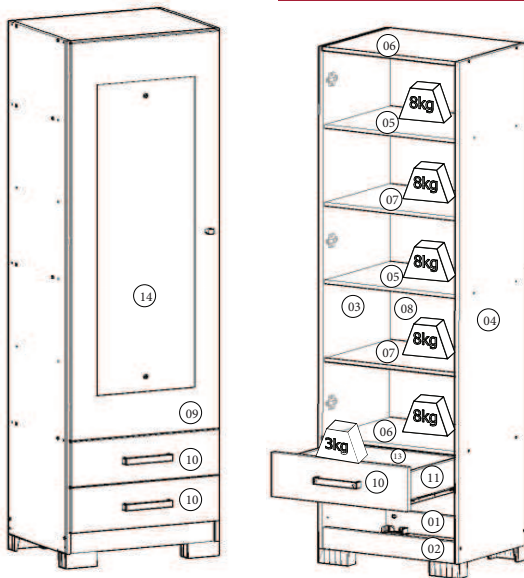
- D195-10 - Branco
- D195-94 - Rústico
- D195-101 - Café

### Requisitos para montagem

Requisitor para la montaje  
Assembly Requirements



Imagens meramente ilustrativas  
Imágenes meramente ilustrativas  
Images for illustration only



### Pesos máximos recomendados com carga distribuída

Peso máximo recomendado con la carga distribuída

Recommended maximum weights with evenly distributed.

## Lista de Peças | Lista de piezas | List of parts

Item	Caixa Box	Qtd Qty	Descrição / Descripción / Description	Medidas (mm)   Dimensions (mm)   Size (measurements) (mm)	Código das Peças   Código de las piezas   Parts Code
01	1/1	01	Rodapé Traseiro/ Rodapié trasero/ Rear baseboard	450x73x12	03271375
02	1/1	01	Rodapé Frontal/ Rodapié frontal/ Front baseboard	450x73x12	03271374
03	1/1	01	Lateral Esquerda/ Lateral Izquierda/ Left side	1735x360x12	03153308
04	1/1	01	Lateral Direita/ Lateral derecha/ Right side	1735x360x12	03153307
05	1/1	02	Prateleira Fixa/ Estante fija/ Fixed shelf	450x350x12	03221365
06	1/1	02	Tampo Prateleira/ Tapa Estantería/ Shelf top	450x360x12	03293219
07	1/1	02	Prateleira/ Estante/ Shelf	450x350x12	03221364
08	1/1	01	Fundo/ Fondo/ Bottom	1662x468x3	03111623
09	1/1	01	Porta Espelho/ Puerta espejo/ Mirror door	1344x460x15	03212198
10	1/1	02	Frete de Gaveta/ Frente de cajón/ Front of drawer	460x152x15	03131243
11	1/1	04	Lado de Gaveta/ Lado del cajón/ Side of drawer	300x110x12	03140601
12	1/1	02	Fundo de Gaveta/ Fondo del cajón/ Drawer bottom	412x311x3	03120531
13	1/1	02	Ripa de trás/ Malla detrás/ Rear lath	425x110x12	03240707
14	1/1	01	Espelho/ Espejo/Mirror	1050x300x3	03032097

### AVISO

Para limpeza de seu móvel, use uma flanela seca ou umedecida, e não utilize produtos químicos que possam danificar seu produto.

### SISTEMA DE MONTAGEM

O sistema de montagem dos produtos, funciona de acordo com a ordem crescente dos números indicados no desenho. Ex: 01, 02, 03, 04... até a conclusão da montagem.

### ADVERTENCIA

Para limpieza de su móvil, use una flanela seca o húmeda, y no utilice productos químicos que puedan dañar su producto.

### SISTEMA DE MONTAJE

El sistema de montaje de los productos funciona de acuerdo con el orden creciente de los números indicados en el dibujo. Ej: 01, 02, 03, 04... hasta la conclusión del montaje.

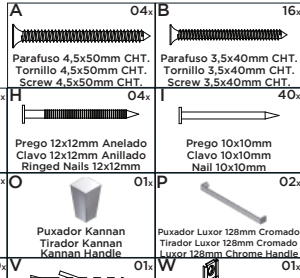
### NOTICE

To clean your furniture, use a dry or wet cloth, and do not use chemicals that may damage your product.

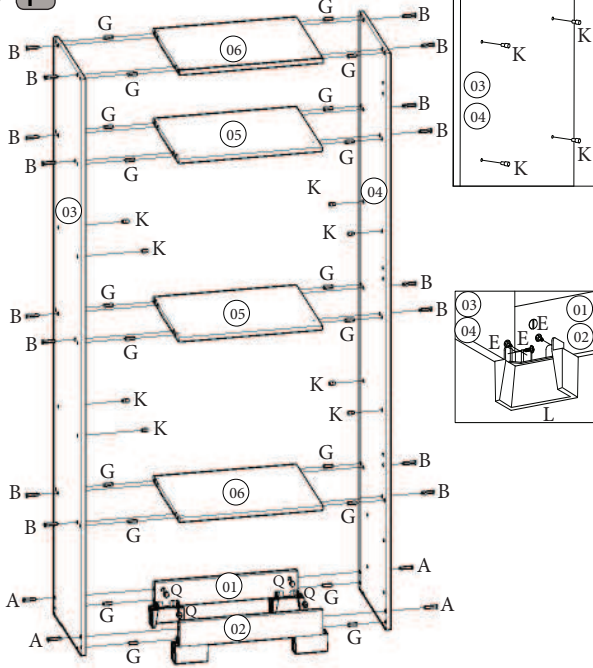
### ASSEMBLY SYSTEM

The products' assembly system works according to the increasing order of the indicated numbers. For example: 01, 02, 03, 04 ... to the end of the assembly.

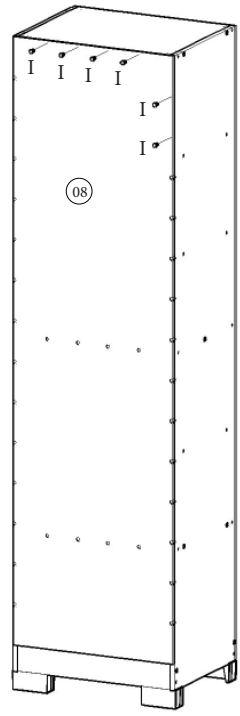
### Ferragens | Herrajes | Hardware



1º



2º

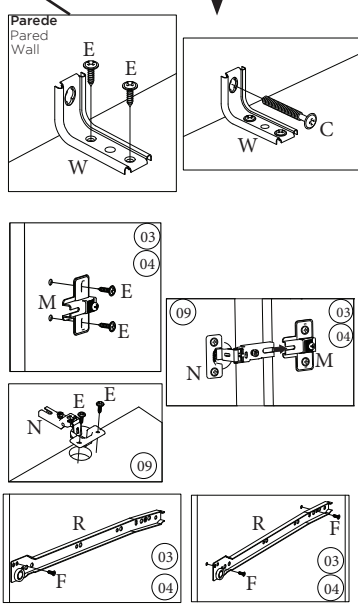
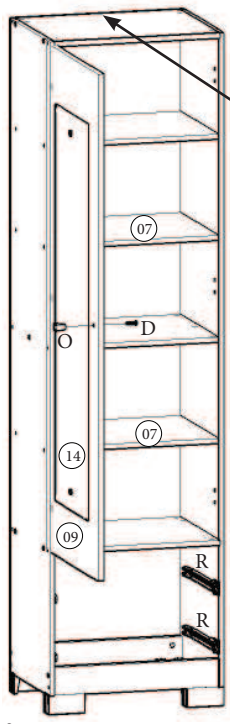


3º

**Imprescindível a fixação do produto na parede, a não colocação destas ferragens para fixação (C, E, V e W), poderá permitir que o produto vire, causando acidente.**

Es imprescindible la fijación del producto en la pared, la no colocación de estos herrajes para fijación (C, E, V e W), podrá permitir que el producto se vuelva, causando accidente.

Indispensable to fix the product on the wall, not the placement of these attachment fittings (C, E, V and W) may allow the product to turn, causing an accident.



4º

