

Item	Caixa Box	Qty Qty	Descrição   Descripción	Medidas (mm)   Dimensions (mm)   Size (measurements) (mm)	Código das Peças   Código de las piezas   Parts Code
01	2/6	01	Rodapé Frontal   frente pie de página   Front Footer	2435x73x15	03271411
02	5/6	02	Travessa do rodapé   Carril pie   Baseboard crosspiece	480x73x15	03301412
03	2/6	01	Rodapé Traseiro   Pie de página traseira   Rear Footer	2435x73x15	03271412
04	2/6	01	Base   Base   Base	2435x537x15	03293288
05	1/6	01	Lateral esquerda   Lateral izquierda   Left side	2250x537x15	03153372
06	3/6	01	Divisão esquerda   División izquierda   Left Division	1686x470x15	03061497
07=13	5/6	01	Tampo das Gavetas   Tapa de los cajones   Drawer Top	753x450x15	03293291
08	3/6	01	Divisão direita   División derecha   Right Division	1686x470x15	03061496
09	3/6	03	Prateleira   Estante   Shelf	899x400x15	03221394
10	2/6	02	Ripa do maleiro   Portaequipajes de ripa   Lath of the closet top shelf	414x73x15	03250675
11	2/6	01	Chão do maleiro   Piso del portaequipajes   Floor of the closet top shelf	2435x470x15	03293289
12	1/6	01	Lateral direita   Lateral derecha   Right side	2250x537x15	03153371
13=07	5/6	01	Tampo das Gavetas   Tapa de los cajones   Drawer Top	735x450x15	03293291
14	2/6	01	Tampo   Tapa   Top	2435x537x15	03293290
15	2/6	01	Fundo Superior   Fondo Superior   Top Bottom	2459x436x3	03111657
16	5/6	02	Fundo Menor   Fondo Menor   Minor Fund	913x853x3	03111656
17	4/6	02	Fundo Lateral   Fondo Lateral   Lateral Background	1708x772x3	03111655
18	2/6	01	Moldura Superior   Marco superior   frame Superior	2533x73x15	03161390
19	2/6	02	Moldura Lateral   Marco lateral   Lateral Frame	2177x73x15	03161389
20	3/6	04	Ripa Lateral   Ripa lateral   Lateral Ripa	327x80x25	03250676
21	5/6	02	Painel Central   Panel central   Central Panel	962x825x12	03170790
22	2/6	04	Aplique   Aplique   Apply	825x31x3	03010300
23	6/6	04	Painel Inferior Superior   Panel Inferior Superior   Top Bottom Panel	825x552x12	03170791
24	4/6	01	Porta Central Espelho   Puerta Central Espejo   Central Mirror Door	2086x825x12	03212253
25	4/6	04	Espelho com furo   Espejo con orificio   Mirror with hole	760x475x3	03039207
26	3/6	04	Frente de gaveta   Frente de cajón   Front of drawer	695x145x15	03131278
27	2/6 e 3/6	08	Lado de gaveta   Lado del cajón   Side of drawer	400x122x15	03140617
28	1/6	04	Fundo de gaveta recortado   Fondo de cajón recortado   Drawer bottom trimmed	659x411x3	03120548
29	3/6	04	Ripa de trás   Malla detrás   Rear lath	678x122x15	03240725



Ind. e Com. de Móveis Henn  
Mondai - SC - Brasil

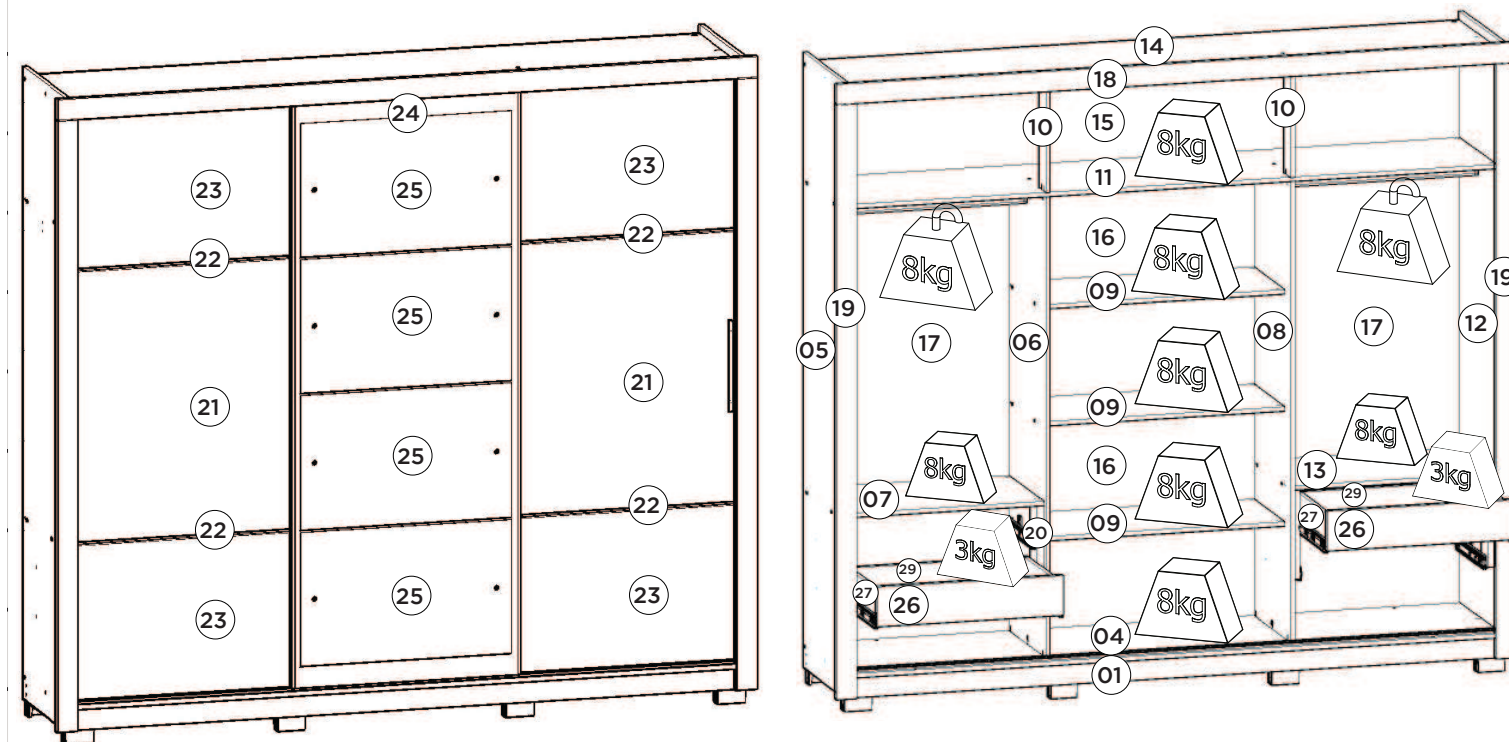
+55 49 3674.3500

@moveishenn  
www.henn.com.br

# INSTRUÇÕES DE MONTAGEM

INSTRUCCIONES DE MONTAJE  
ASSEMBLY INSTRUCTIONS

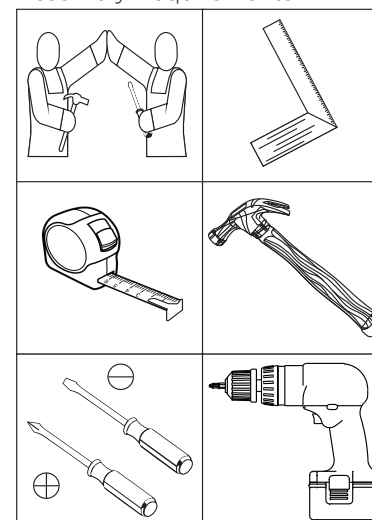
## ROUPEIRO CANCUN 03 PORTAS DESLIZANTES ARMARIO CANCUN 03 PUERTAS DESLIZANTES | CANCUN 03 WARDROBE SLIDING DOORS D199-05 BRANCO HP | D199-94 RÚSTICO | D199-101 CAFÉ



**Pesos máximos recomendados com carga distribuída**  
Peso máximo recomendado con la carga distribuida  
Recommended maximum weights with evenly distributed.

### Requisitos para montagem

Requisitor para la montaje  
Assembly Requirements



**Imagens meramente ilustrativas**  
Imágenes meramente ilustrativas  
Images for illustration only

### AVISO

Para limpeza de seu móvel, use uma flanela seca ou umedecida, e não utilize produtos químicos que possam danificar seu produto.

### SISTEMA DE MONTAGEM

O sistema de montagem dos produtos, funciona de acordo com a ordem crescente dos números indicados no desenho. Ex: 01, 02, 03, 04... até a conclusão da montagem.

### ADVERTENCIA

Para limpieza de su móvil, use una flanela seca o húmeda, y no utilice productos químicos que puedan dañar su producto.

### SISTEMA DE MONTAJE

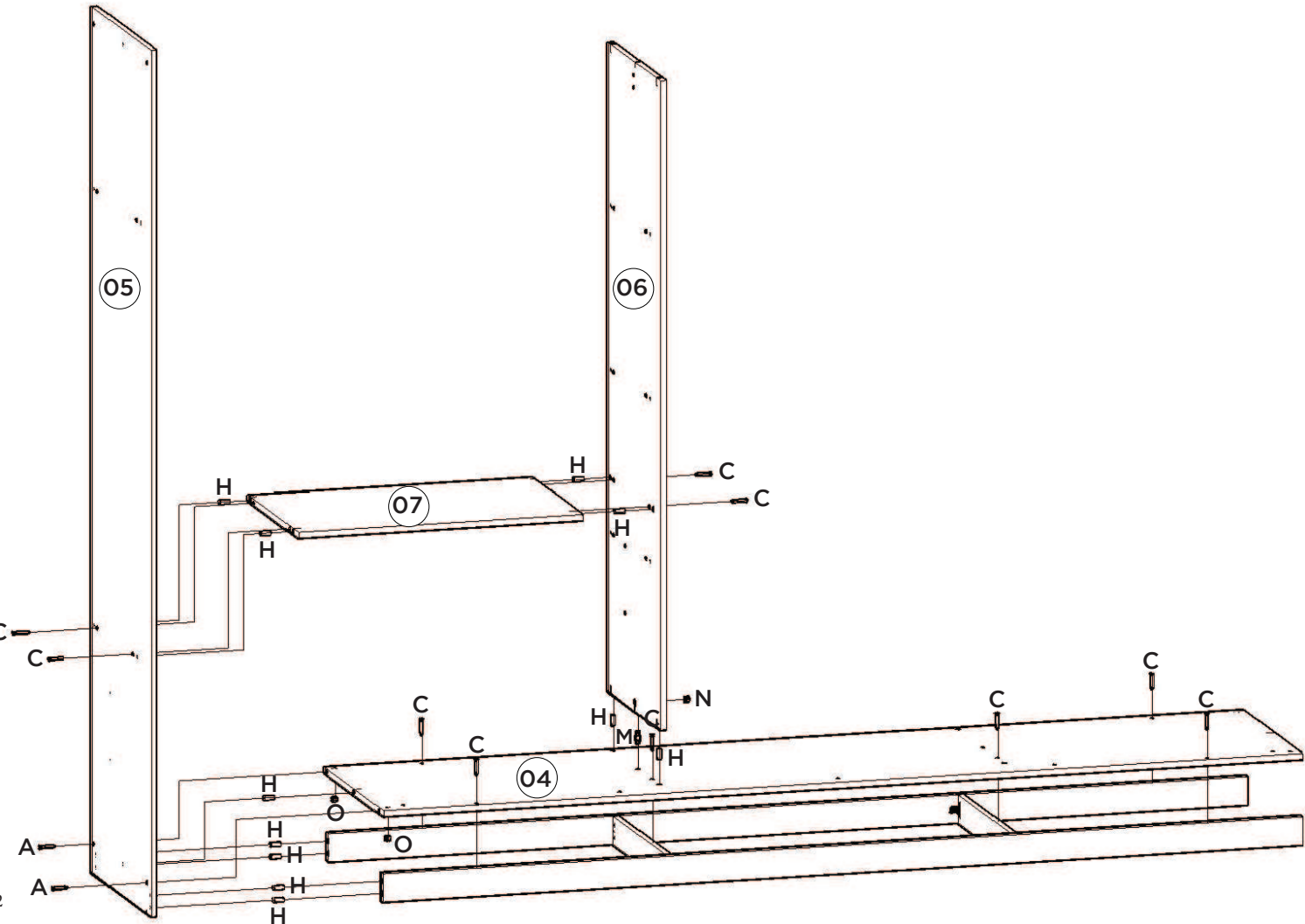
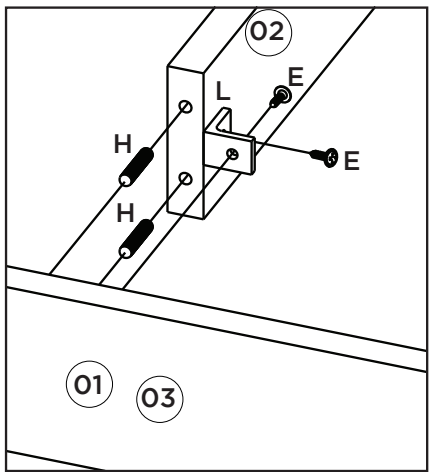
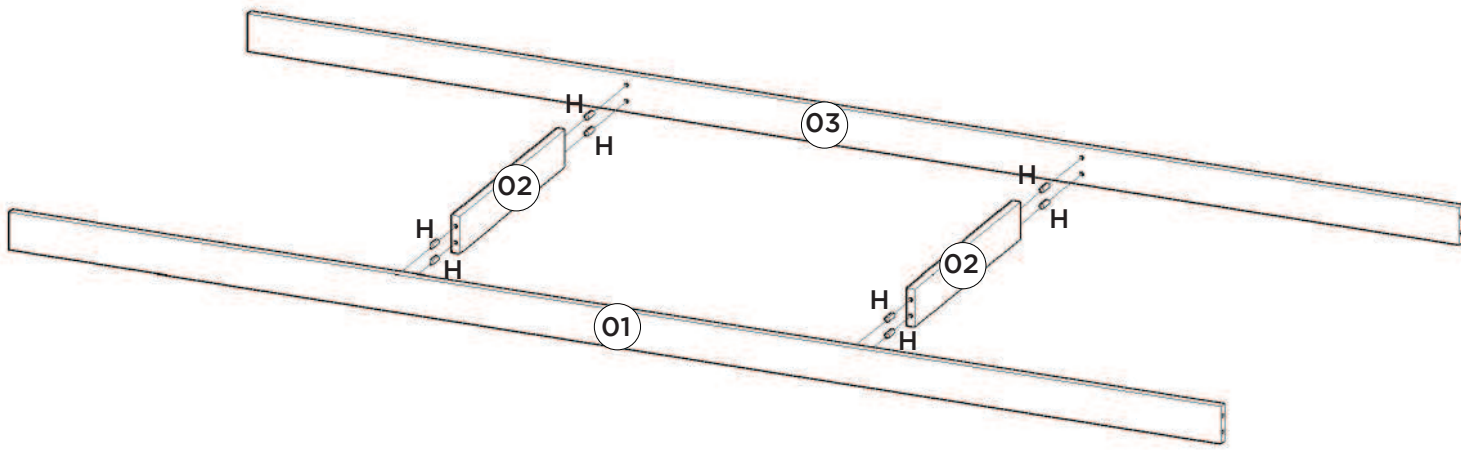
El sistema de montaje de los productos funciona de acuerdo con el orden creciente de los números indicados en el dibujo. Ej.: 01, 02, 03, 04... hasta la conclusión del montaje.

### NOTICE

To clean your furniture, use a dry or wet cloth, and do not use chemicals that may damage your product.

### ASSEMBLY SYSTEM

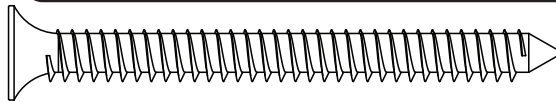
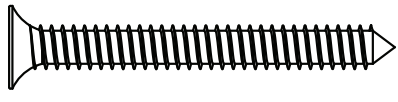
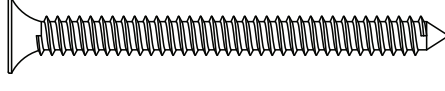
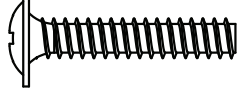
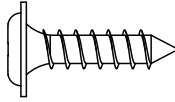
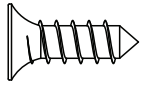
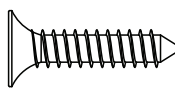
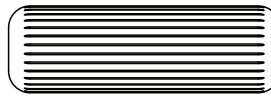

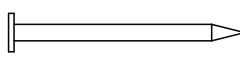
The products' assembly system works according to the increasing order of the indicated numbers. For example: 01, 02, 03, 04 ... to the end of the assembly.






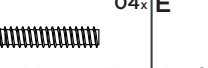
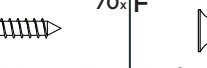

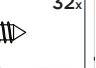
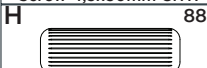
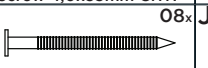
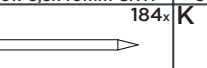
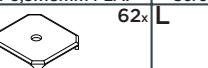
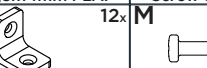
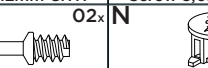
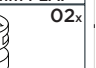



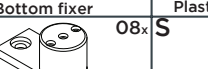
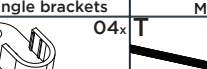
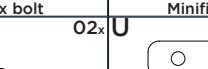
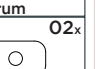

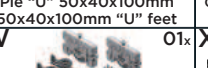
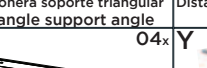
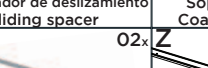
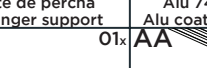
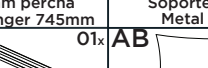
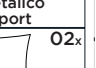
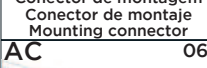
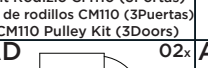
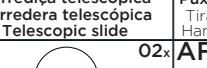
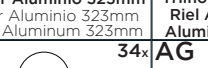
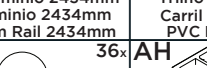
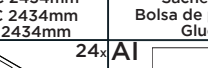
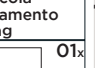
Utilizar componentes abaixo para que sejam conferidos (Escala 1:1)

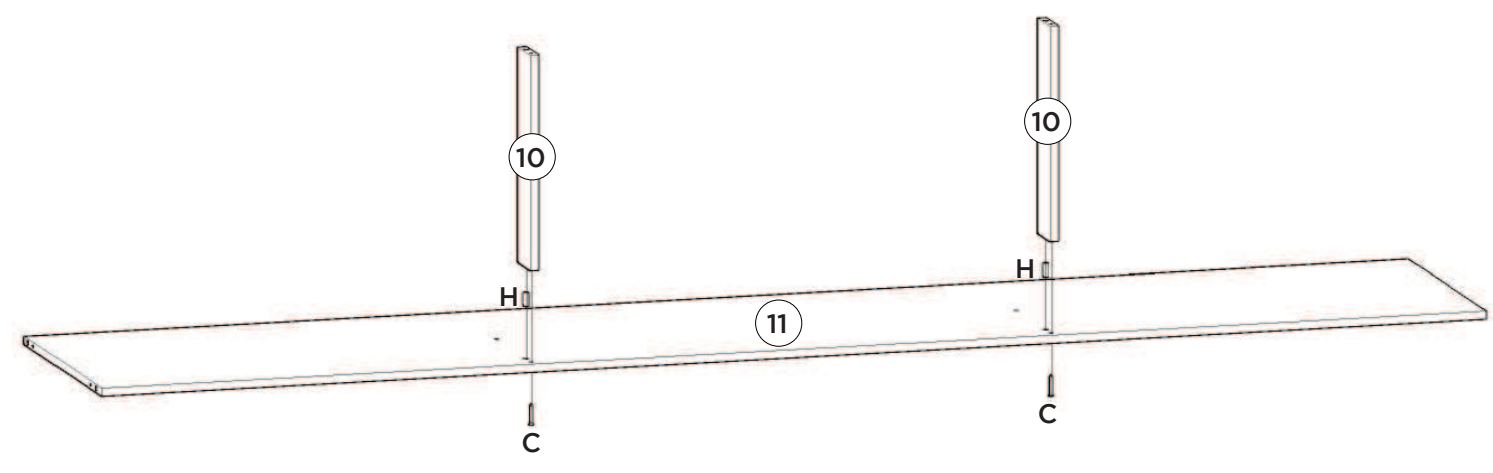
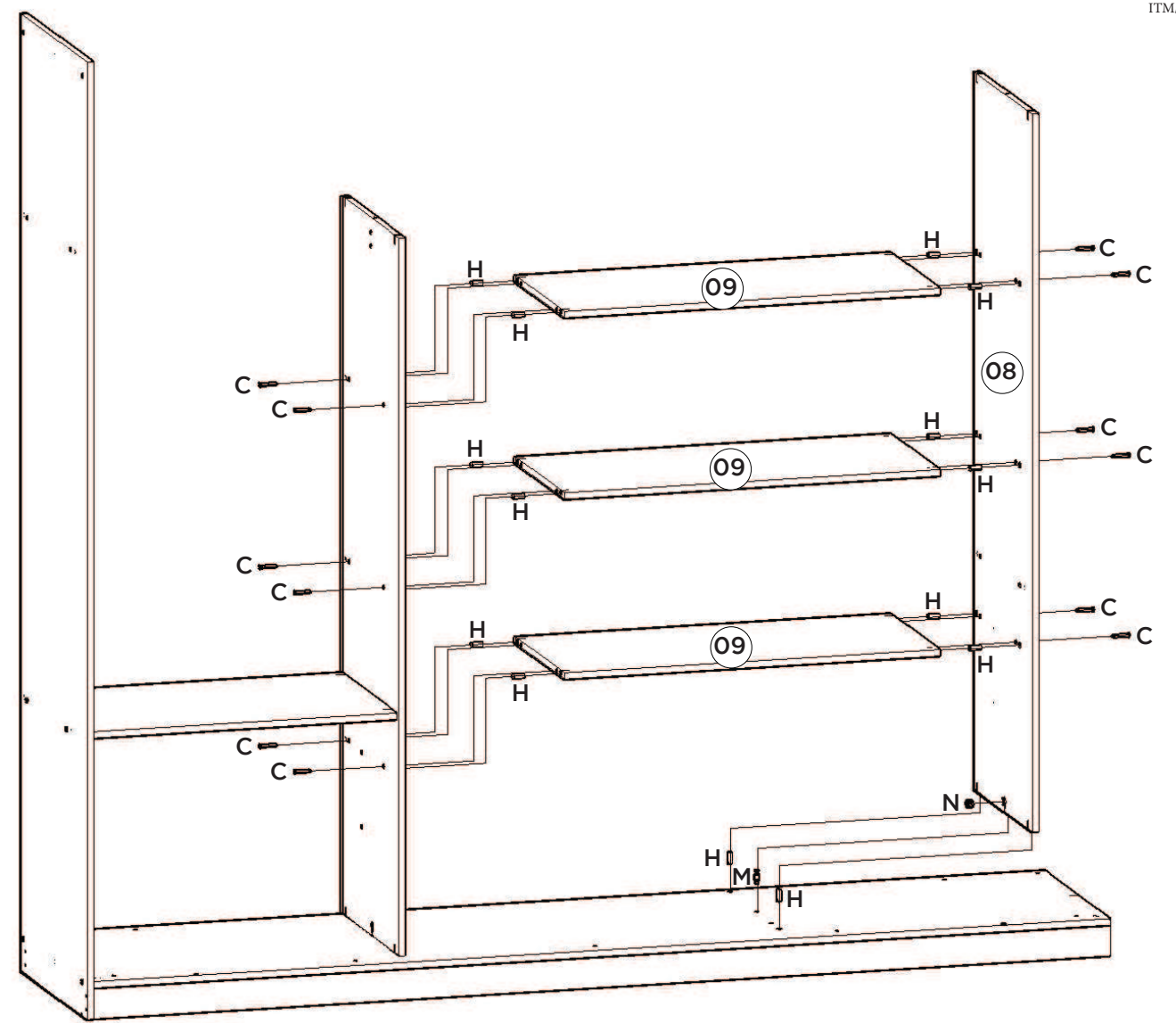
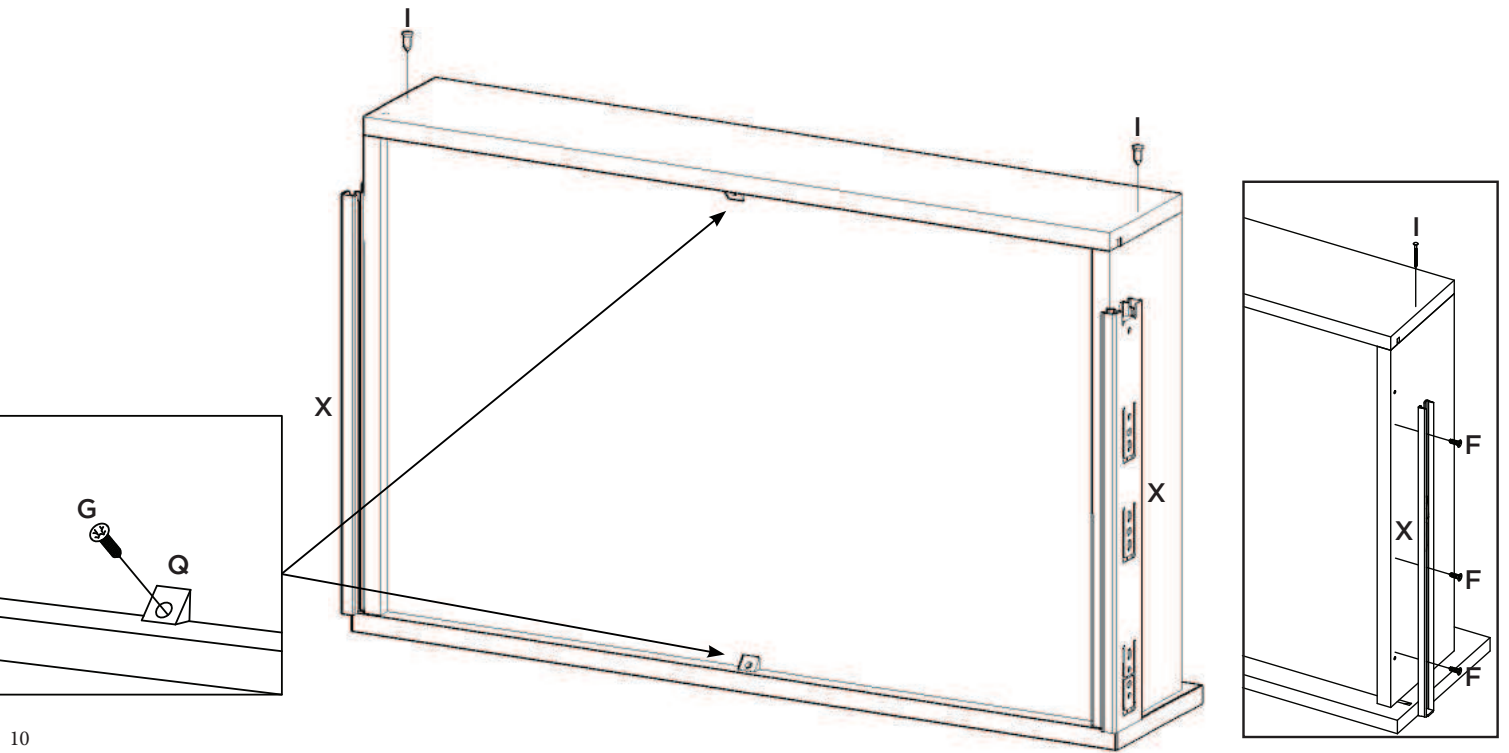
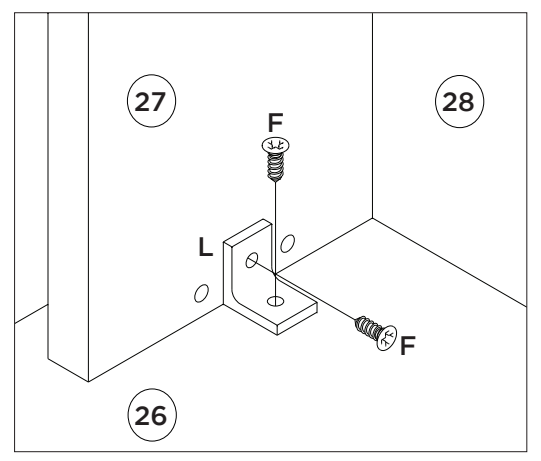
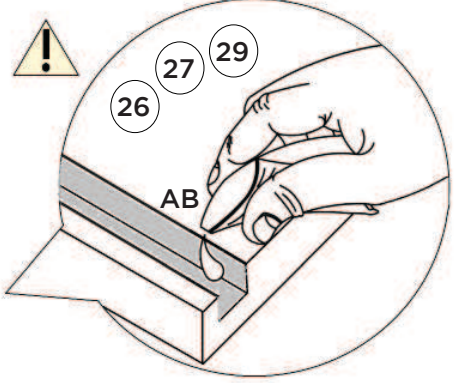
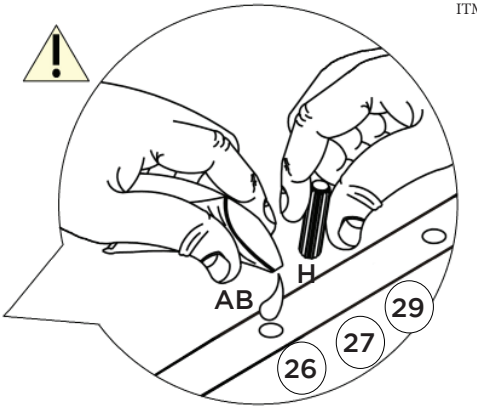
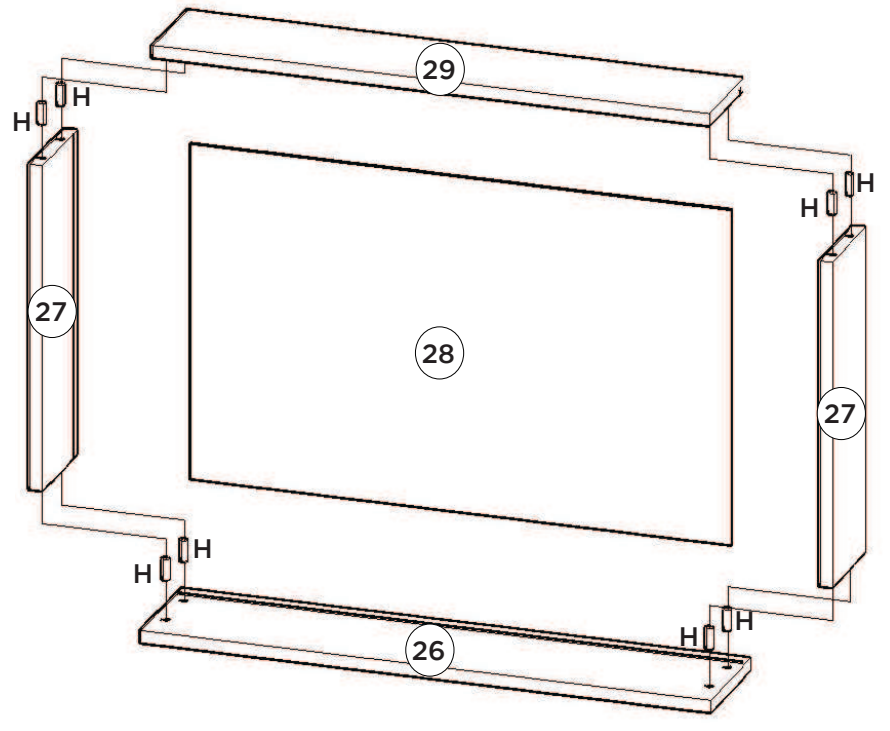
El uso de componentes a continuación con el fin de conceder (Escala 1:1)

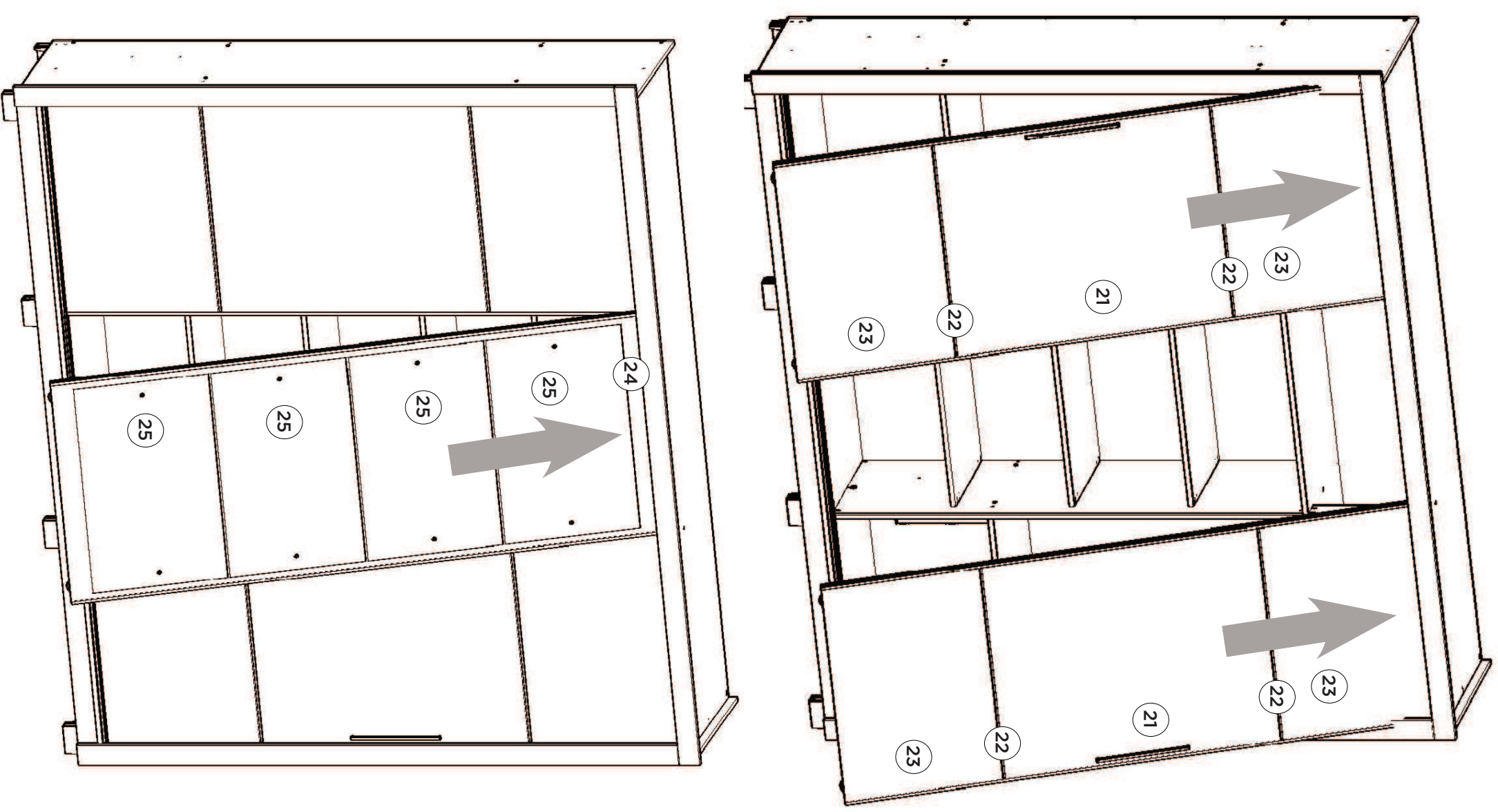
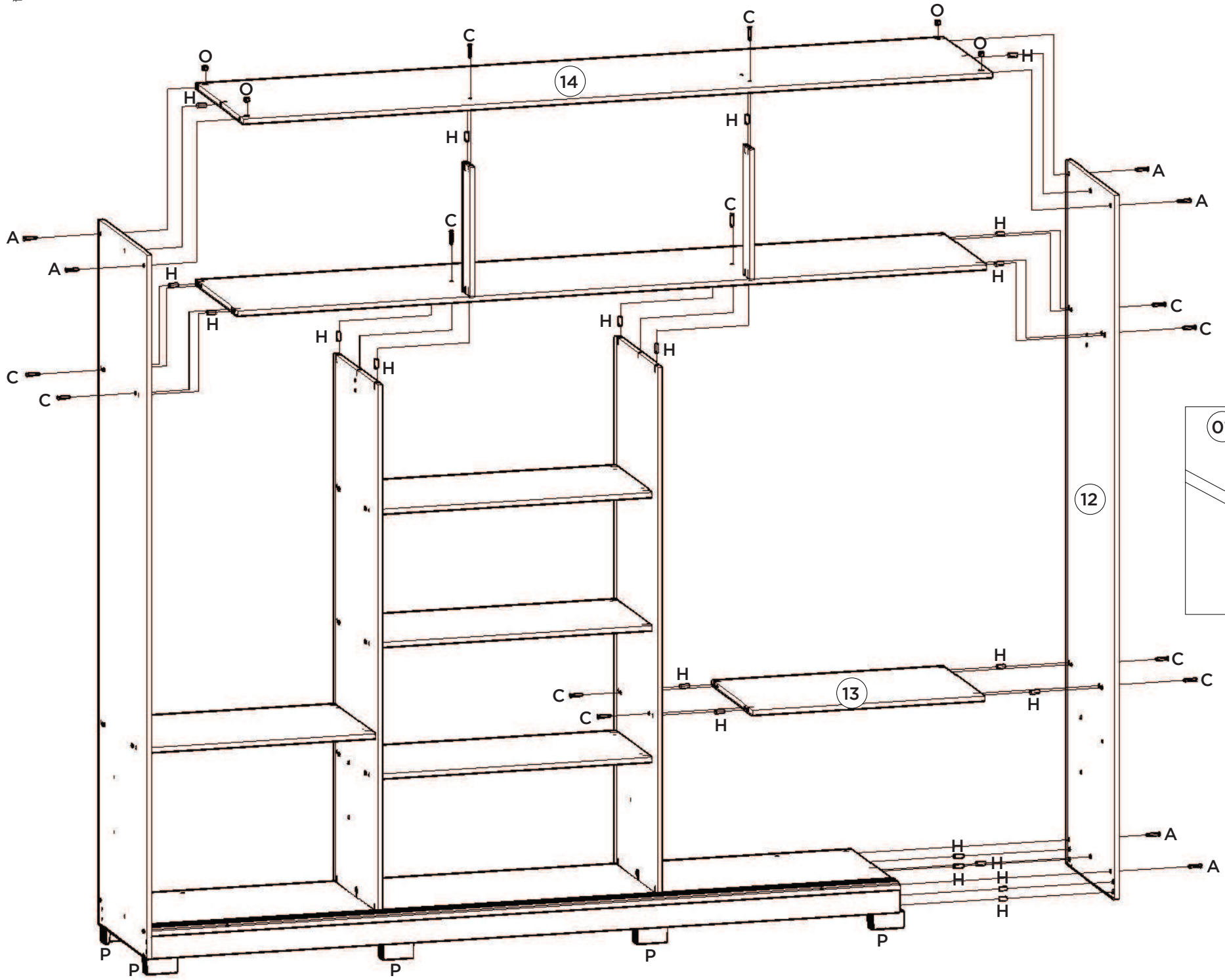
Use components below to be checked (Scale 1: 1)

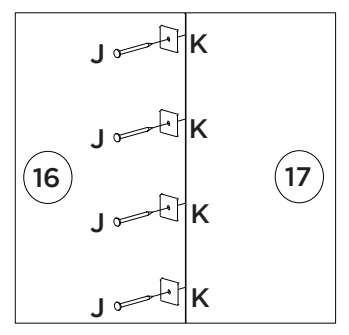
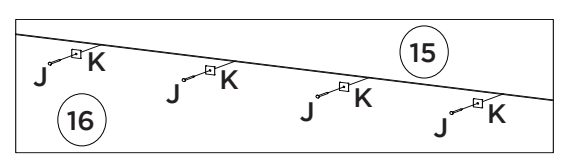
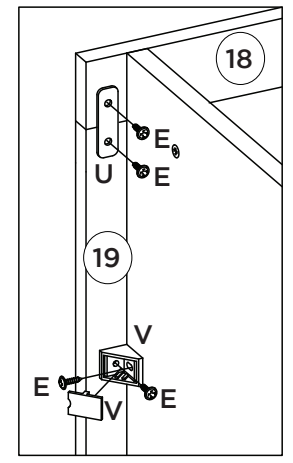
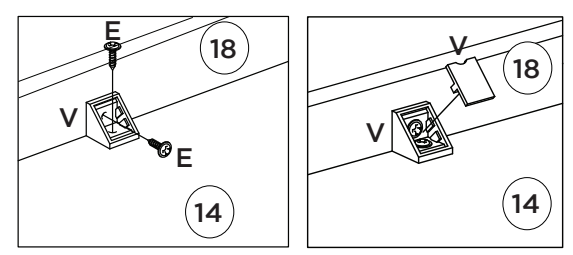
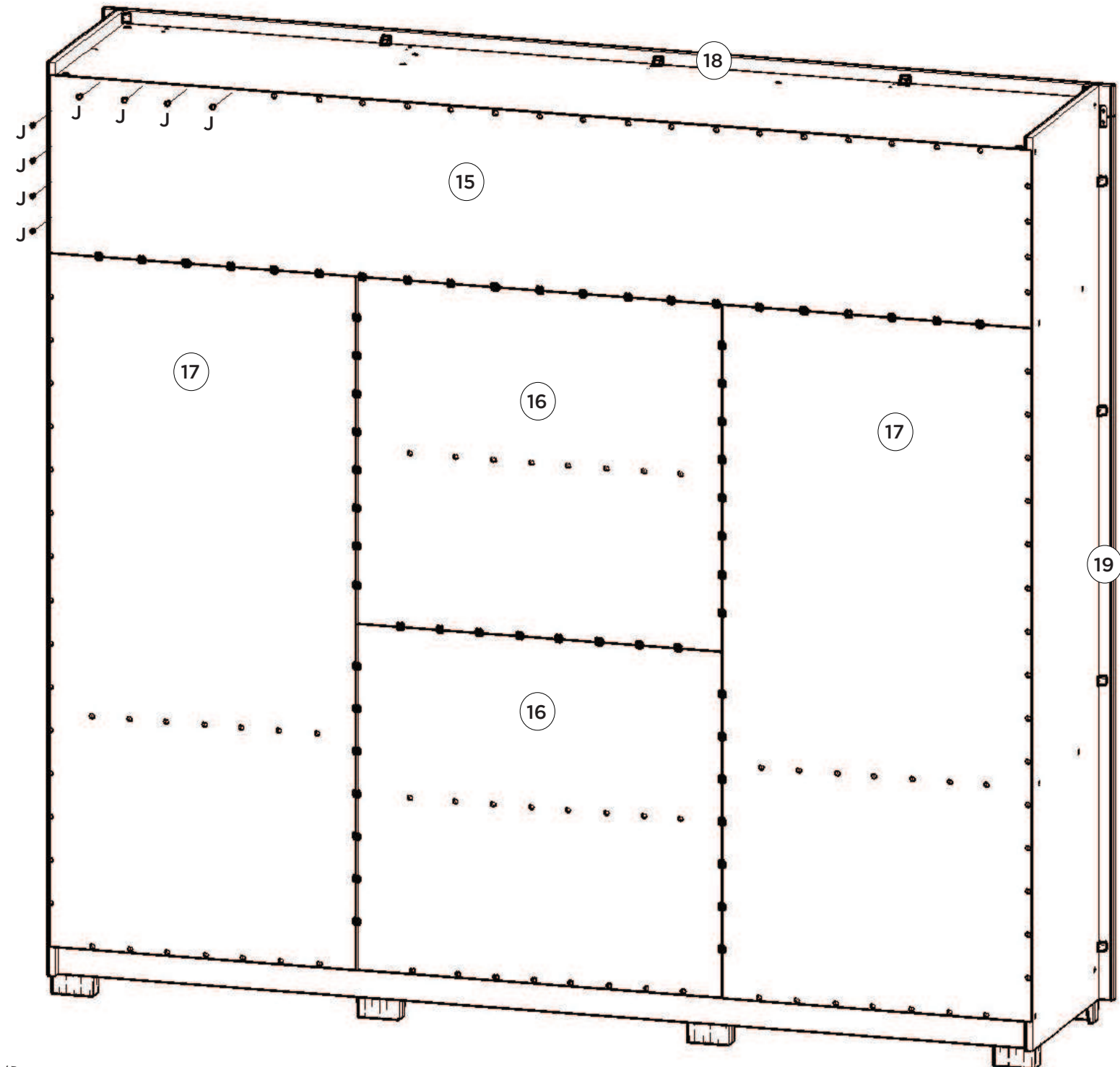
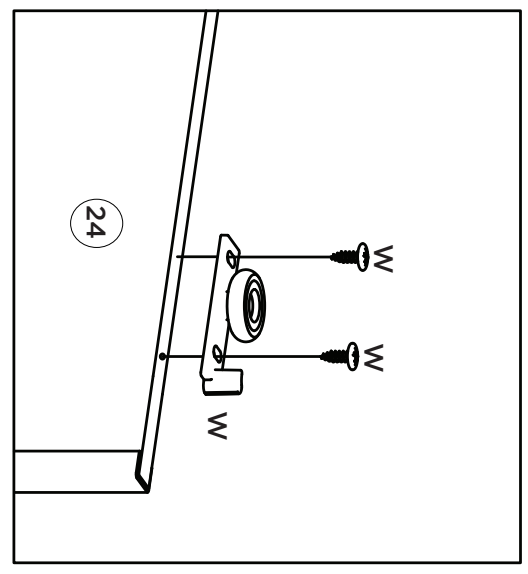
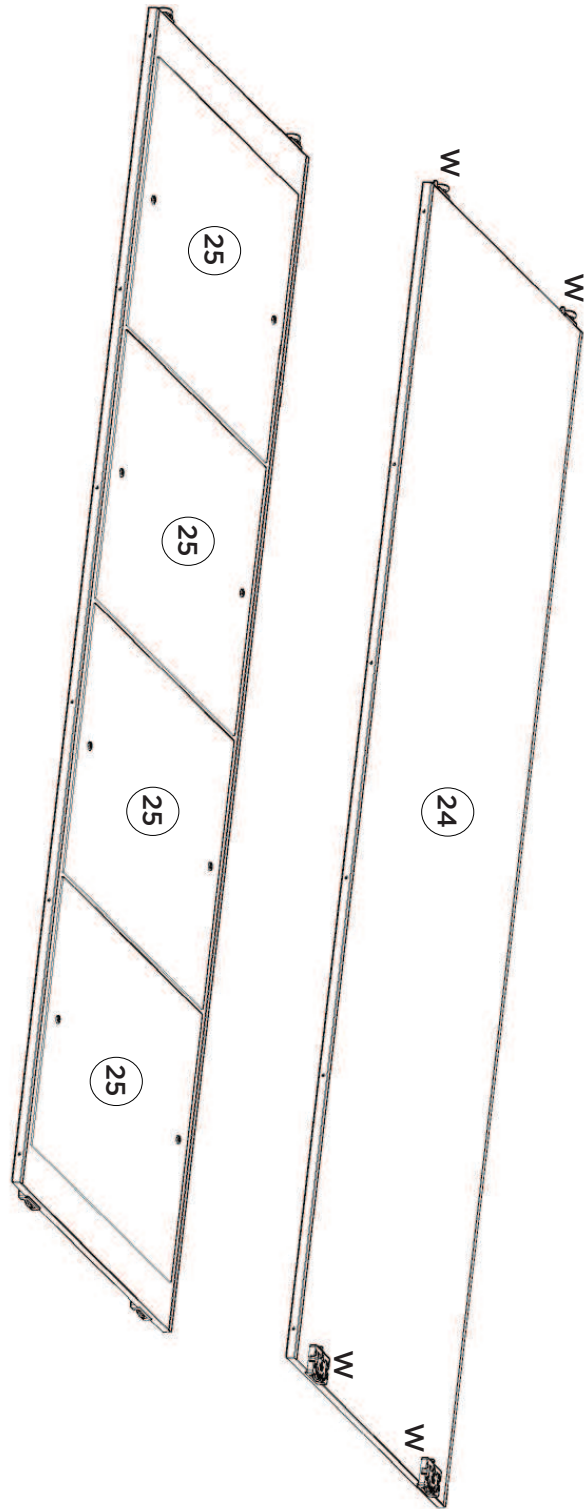
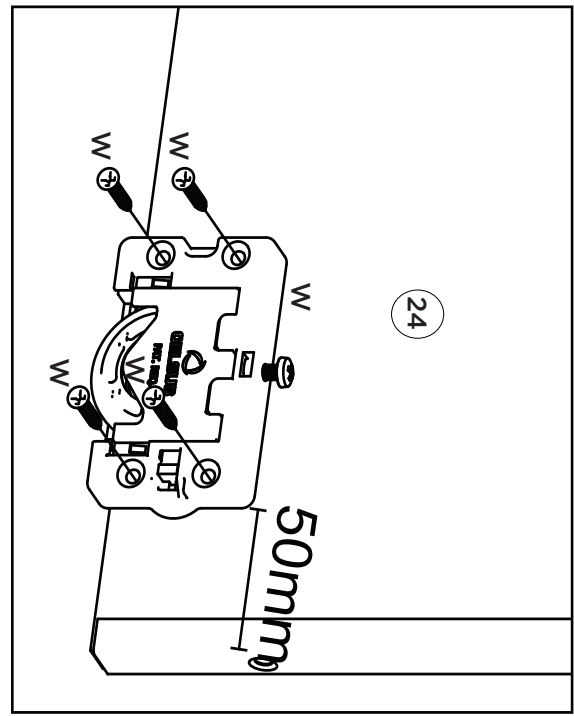
- A  Parafuso 4,5x50mm CHT.
- B  Parafuso 4,0x35mm CHT.
- C  Parafuso 3,5x40mm CHT.
- D  Parafuso 3,5x18mm FLA.
- E  Parafuso 3,5x14mm FLA.
- F  Parafuso 3,5x12mm CHT.
- G  Parafuso 3,0x16mm CHT.
- H  Cavilha 8x25mm
- I  Prego 12x12 anelado
- J  Prego 10x10

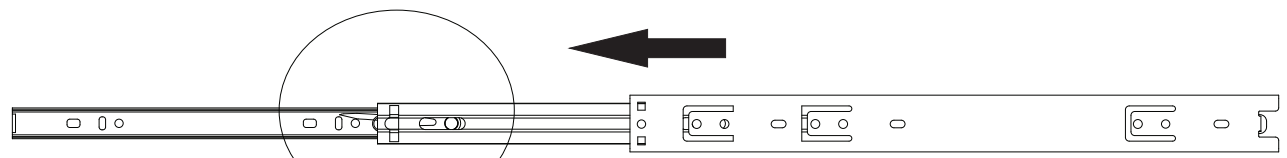
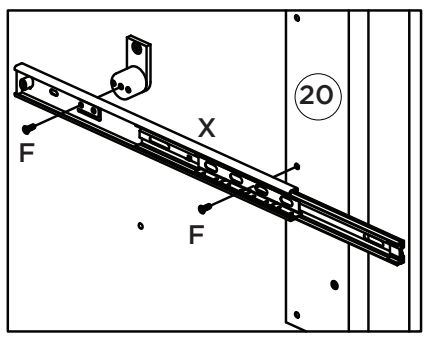
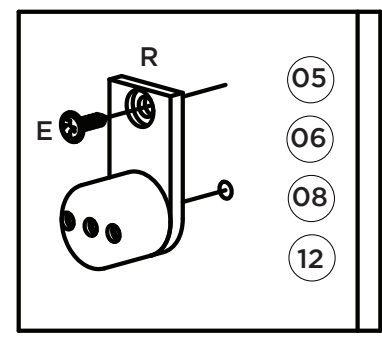
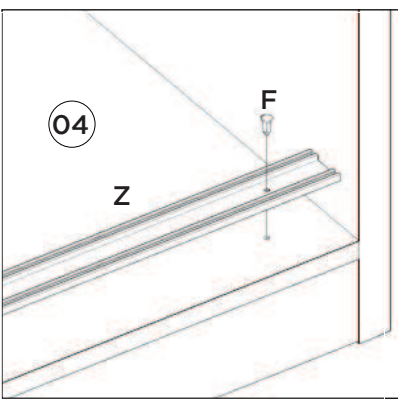
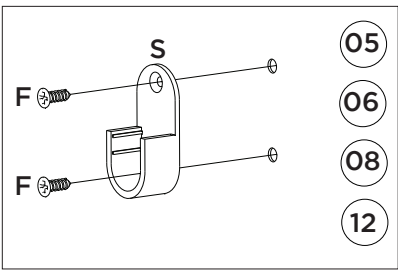
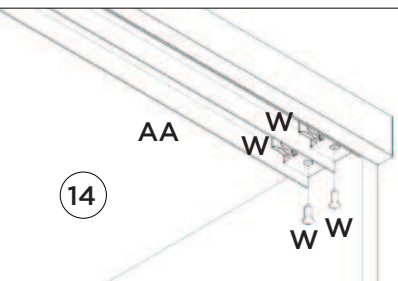
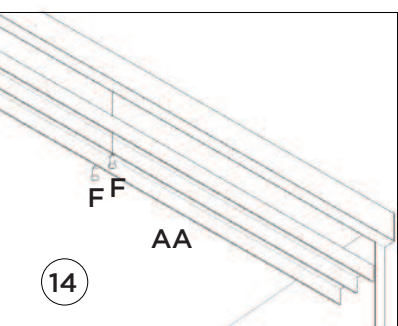
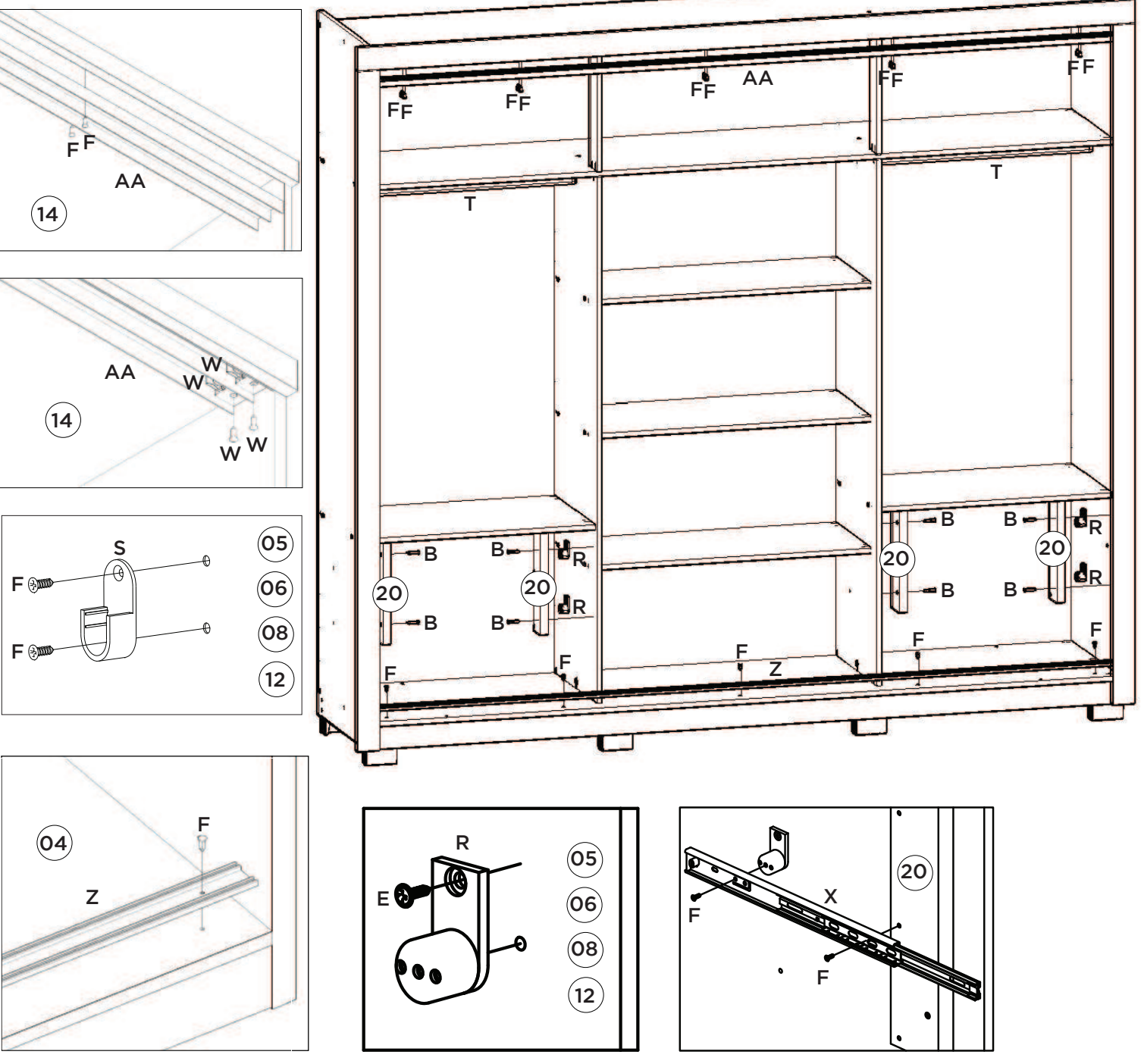
Ferragens | Herrajes | Hardware

<b>A</b>  08x Parafuso 4,5x50mm CHT. Tornillo 4,5x50mm CHT. Screw 4,5x50mm CHT.	<b>B</b>  08x Parafuso 4,0x35mm CHT. Tornillo 4,0x35mm CHT. Screw 4,0x35mm CHT.	<b>C</b>  36x Parafuso 3,5x40mm CHT. Tornillo 3,5x40mm CHT. Screw 3,5x40mm CHT.	<b>D</b>  04x Parafuso 3,5x18mm FLA. Tornillo 3,5x18mm FLA. Screw 3,5x18mm FLA.	<b>E</b>  70x Parafuso 3,5x14mm FLA. Tornillo 3,5x14mm FLA. Screw 3,5x14mm FLA.	<b>F</b>  79x Parafuso 3,5x12mm CHT. Tornillo 3,5x12mm CHT. Screw 3,5x12mm CHT.	<b>G</b>  32x Parafuso 3,0x16mm FLA. Tornillo 3,0x16mm FLA. Screw 3,0x16mm FLA.
<b>H</b>  88x Cavilha 8x25mm Cinta 8x25mm Dowel 8x25mm	<b>I</b>  08x Prego 12x12mm Anelado Clavo 12x12mm Anillado Ringed Nails 12x12mm	<b>J</b>  184x Prego 10x10mm Clavo 10x10mm Nail 10x10mm	<b>K</b>  62x Fixador de fundos Fijador de fondos Bottom fixer	<b>L</b>  12x Cantoneira plástica Cantoneira plástica Plastic angle brackets	<b>M</b>  02x Parafuso minifix Tornillo minifix Minifix bolt	<b>N</b>  02x Tambor minifix Tambor minifix Minifix drum
<b>O</b>  08x Porca cilíndrica Tuerca cilíndrica Cylindrical nut	<b>P</b>  08x Pé "U" 50x40x100mm Pie "U" 50x40x100mm "U" feet	<b>Q</b>  08x Cantoneira suporte triangular Cantoneira soporte triangular Triangle support angle	<b>R</b>  08x Distanciador de corredeira Distanciador de deslizamiento Sliding spacer	<b>S</b>  04x Suporte cabideiro Soporte de percha Coat hanger support	<b>T</b>  02x Cabideiro Alum. 745mm Alu 745mm percha Alu coat hanger 745mm	<b>U</b>  02x Suporte metal Soporte metálico Metal support
<b>V</b>  13x Conector de montagem Conector de montaje Mounting connector	<b>W</b>  01x Kit Rodízio CM110 (3Portas) Kit de rodillos CM110 (3Puertas) CM110 Pulley Kit (3Doors)	<b>X</b>  04x Corredeira telescópica Corredera telescópica Telescopic slide	<b>Y</b>  02x Puxador Alumínio 323mm Tirador Alumínio 323mm Handle Aluminum 323mm	<b>Z</b>  01x Trilho Alumínio 2434mm Riel Alumínio 2434mm Aluminum Rail 2434mm	<b>AA</b>  01x Trilho PVC 2434mm Carril PVC 2434mm PVC Rail 2434mm	<b>AB</b>  02x Sachê de cola Bolsa de pegamento Glue bag
<b>AC</b>  06x Perfil Anti-empeno 2084mm Perfil anti-empeno 2084mm Anti-warp profile U 2084mm	<b>AD</b>  02x Giz de correção Tiza de corrección Chalk of correction	<b>AE</b>  02x Adesivo tapa parafuso 17mm Adhesivo tapón de tornillo 17mm Bolt cover adhesive 17mm	<b>AF</b>  34x Adesivo tapa parafuso 10mm Adhesivo tapón de tornillo 10mm Bolt cover adhesive 10mm	<b>AG</b>  36x Adesivo tapa parafuso 10mm Adhesivo tapón de tornillo 10mm Bolt cover adhesive 10mm	<b>AH</b>  24x Batente PVC para Porta Parada de PVC para Puerta PVC Door Stop	<b>AI</b>  01x Etiqueta resinada Henn Etiqueta resinada Henn Henn resin label





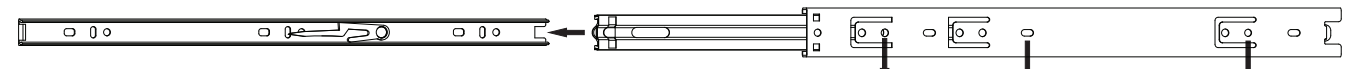
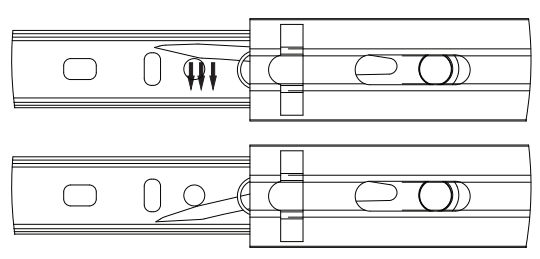




Para a desmontagem da correia siga a instrução ao lado.

Para el desmontaje seguimiento de diapositivas la instrucción siguiente a.

For the dismount of the sliding onem follows the instruction aside.



Fixar as correias nessas furações  
Fijar las diapositivas de estos agujeros  
Fix slides in these drillings

