

Item	Caixa Box	Qty Qty	Descrição / Descripción	Medidas (mm) Dimensions (mm) Size (measurements) (mm)	Código das Peças Código de las piezas Parts Code
01	2/3	01	Rodapé Frontal Rodapié Frontal Front baseboard	1969x65x15	03271351
02	1/3	02	Travessa do rodapé Carril pie Baseboard crosspiece	457x65x15	03301360
03	2/3	01	Rodapé Traseiro Rodapié trasero Rear baseboard	1969x65x15	03271352
04	2/3	01	Base Base Base	1969x500x15	03293349
05	1/3	01	Lateral esquerda Lateral izquierda Left side	2195x500x15	03153451
06	2/3	01	Divisão División Division	1621x400x15	03061421
07	2/3	01	Divisão da Gaveta División de cajone Drawer Division	576x400x15	03061422
08	2/3	01	Tampo da gaveta Tapa de lo cajone Drawer cover	641x400x15	03293189
09	2/3	01	Chão do maleiro Piso del portaequipajes Floor of the closet top shelf	1969x400x15	03293187
10	1/3	01	Ripa do maleiro Portaequipajes de ripa Lath of the closet top shelf	414x70x15	03250652
11	1/3	01	Lateral direita Lateral derecha Right side	2195x500x15	03153450
12	2/3	02	Prateleira Estante Shelf	977x350x15	03221352
13	2/3	01	Tampo Tapa Top	1969x500x15	03293350
14	1/3	01	Fundo Superior Fondo Superior Bottom Superior	1991x436x3	03111604
15	1/3	04	Fundo Fondo Bottom	1643x494x3	03111603
16	1/3	01	Ripa lateral Ripa lateral Ripa side	326x54x25	03250653
17	1/3	02	Moldura lateral Marco lateral Side Frame	2115x70x15	03161409
18	3/3	01	Painel Central Panel Central Central Panel	1060x991x12	03170765
19=23	3/3	02	Painel Inf Sup Panel inf sup Inf sup Panel	991x477x12	03170767
20=24	1/3	02	Aplique Aplique Apply	991x31x3	03010293
21	1/3	01	Travessa Interna de Porta Travesaño de puerta Internal Door Carrier	2030x80x12	03301359
22	3/3	01	Painel Central Espelho Panel Central Espejo Central Mirror Panel	1060x991x12	03170797
23=19	3/3	02	Painel Inf Sup Panel inf sup Inf sup Panel	991x477x12	03170767
24=20	1/3	02	Aplique Aplique Apply	991x31x3	03010293
25	1/3	01	Moldura Frontal Marco Frontal Front Frame	2023x70x15	03161358
26	1/3	01	Moldura Superior Marco Superior Upper Frame	2049x80x15	03161410
27	2/3	02	Frete de gaveta Frente de cajón Front of drawer	592x145x12	03131226
28	2/3	04	Lado de gaveta Lado del cajón Side of drawer	350x110x12	03140590
29	2/3	02	Fundo de gaveta recortado Fondo del cajón recortado Cropped drawer bottom	562x361x3	03120520
30	1/3	09	Ripa de trás Malla detrás Rear lath	575x110x12	03240696
31	3/3	01	Espelho Espejo Mirror	1050x350x3	03031790

HENN

Ind. e Com. de Móveis Henn
Mondai - SC - Brasil

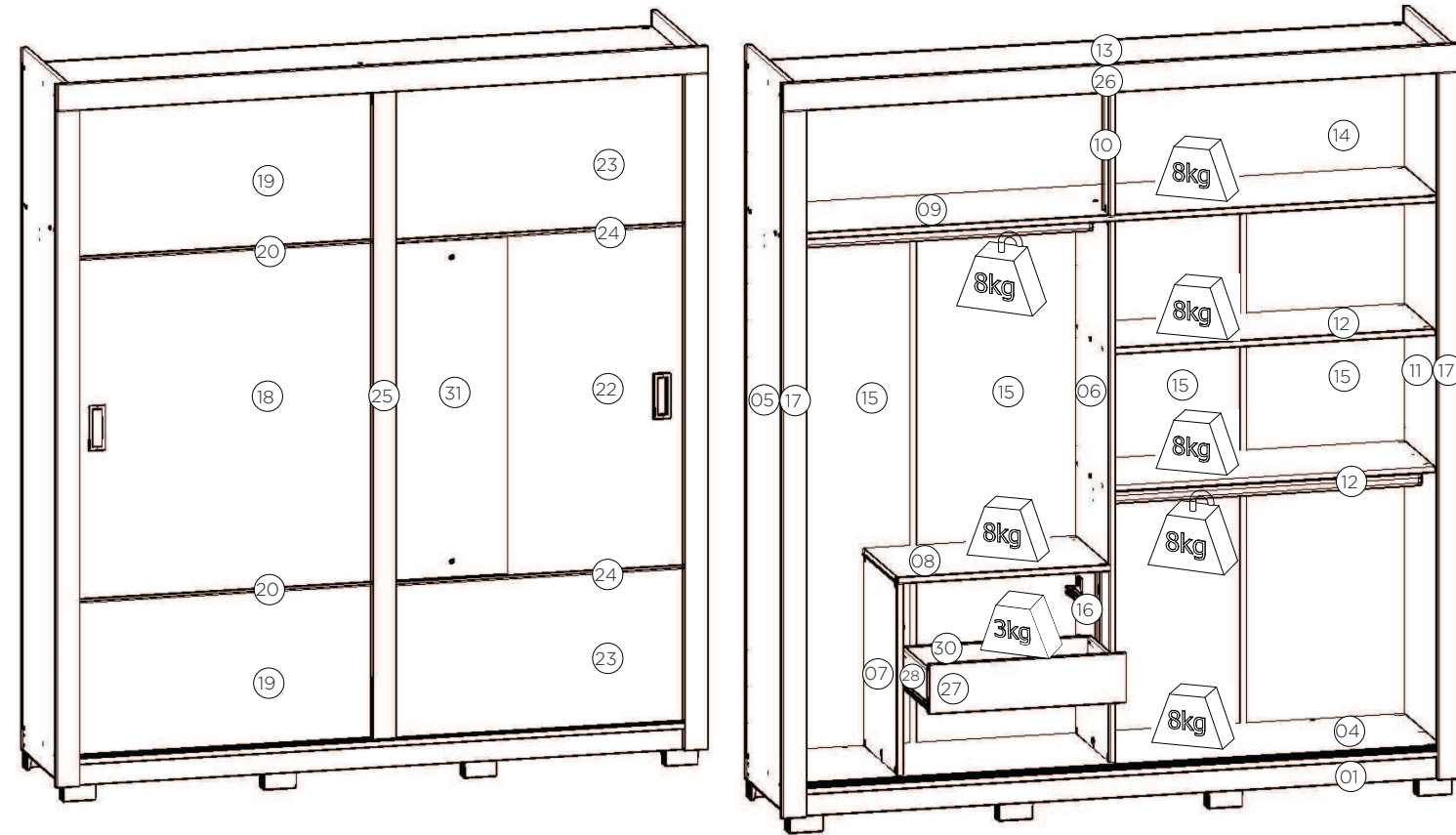
+55 49 3674.3500

@moveishenn
www.henn.com.br

INSTRUÇÕES DE MONTAGEM

INSTRUCCIONES DE MONTAJE
ASSEMBLY INSTRUCTIONS

ROUPEIRO NEO 02 PORTAS DESLIZANTES
ARMARIO NEO 02 PUERTAS DESLIZANTES | NEO WARDROBE 02 SLIDING DOORS
D189-10 Branco | D189-94 Rústico | D189-101 Café



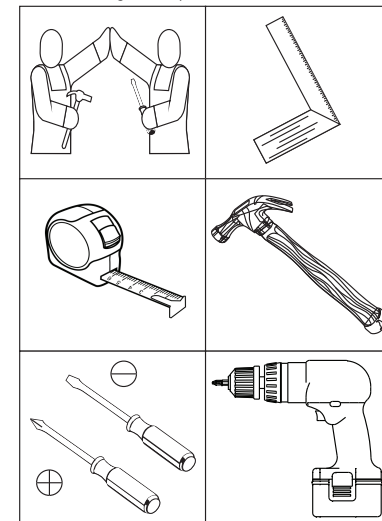
Pesos máximos recomendados com carga distribuída
Peso máximo recomendado con la carga distribuida
Recommended maximum weights with evenly distributed.

Ferragens | Herrajes | Hardware

A 08x Parafuso 4,5x50mm CHT. Tornillo 4,5x50mm CHT. Screw 4,5x50mm CHT.	B 07x Parafuso 4,0x35mm CHT. Tornillo 4,0x35mm CHT. Screw 4,0x35mm CHT.	C 13x Parafuso 3,5x40mm CHT. Tornillo 3,5x40mm CHT. Screw 3,5x40mm CHT.	D 70x Parafuso 3,5x12mm FLA. Tornillo 3,5x12mm FLA. Screw 3,5x12mm FLA.	E 13x Parafuso 3,0x20mm PAN. Tornillo 3,0x20mm PAN. Screw 3,0x20mm PAN.	F 36x Parafuso 3,5x12mm CHT. Tornillo 3,5x12mm CHT. Screw 3,5x12mm CHT.	G 16x Parafuso 3,0x16mm CHT. Tornillo 3,0x16mm CHT. Screw 3,0x16mm CHT.	H 47x Cavilha 8x25mm Cinta 8x25mm Dowel 8x25mm
I 16x Cavilha 5x25mm Cinta 5x25mm Dowel 5x25mm	J 10x Prego 12x12mm Anelado Clavo 12x12mm Anillado Ringed Nails 12x12mm	K 128x Prego 10x10mm Clavo 10x10mm Nail 10x10mm	L 31x Fixador de fundos Bottom fixer	M 09x Cantoneira plástica Cantenera plástica Plastic angle brackets	N 04x Cantoneira suporte triangular Cantenera soporte triangular Triangle support angle	O 02x Distanciador de corredeira Distanciador de deslizamiento Sliding spacer	P 08x Porca cilíndrica Tuerca cilíndrica Cylindrical nut
Q 02x Parafuso minifix Tornillo minifix Minifix bolt	R 02x Tambor minifix Tambor minifix Minifix drum	S 04x Suporte cabideiro Soporte de percha Coat hanger support	T 02x Cabideiro Alum. 969mm Alu 969mm percha Alu coat hanger 969mm	U 02x Trilho Alumínio 1967mm Riel Aluminio 1967mm Aluminum Rail 1967mm	V 02x Trilho PVC 1967mm Carril PVC 1967mm PVC Rail 1967mm	W 01x Kit Roldana CM12 (2Portas) Kit Roldán CM12 (2Puertas) CM12 Pulley Kit (2 Doors)	X 06x Sapata "L" 16x20mm Zapata "L" 16x20mm "L" shoe 16x20mm
Y 13x Conector de montagem Conector de montaje Mounting connector	Z 02x Suporte metal Soporte metálico Metal support	AA 02x Corredeira metal 350mm Corredera de metal 350mm Sliding metal 350mm	AB 02x Puxador Square 128mm Tirador Square 128mm Square Handle 128mm	AC 02x Perfil "H" 1628mm Perfil "H" 1628mm Profile "H" 1628mm	AD 02x Perfil Anti-empeno 2032mm Perfil anti-empeno 2032mm Anti-warp profile U 2032mm	AE 02x Giz de correção Tiza de corrección Chalk of correction	AF 01x Etiqueta resinada Henn Etiqueta resinada Henn Henn resin label
AG 01x Sachê de cola Bolsa de pegamento Glue bag	AH 27x Adesivo tapa parafuso 10mm Adhesivo tapón de tornillo 10mm Bolt cover adhesive 10mm	AI 02x Adesivo tapa parafuso 17mm Adhesivo tapón de tornillo 17mm Bolt cover adhesive 17mm	AJ 12x Adesivo tapa parafuso 10mm Adhesivo tapón de tornillo 10mm Bolt cover adhesive 10mm	AK 16x Batente PVC para Porta Parada de PVC para Puerta PVC Door Stop	AL 08x Pé "U" 50x40x100mm Pie "U" 50x40x100mm 50x40x100mm "U" feet		

Requisitos para montagem

Requisitor para la montaje
Assembly Requirements



Imagens meramente ilustrativas
Imágenes meramente ilustrativas
Images for illustration only

AVISO

Para limpeza de seu móvel, use uma flanela seca ou umedecida, e não utilize produtos químicos que possam danificar seu produto.

SISTEMA DE MONTAGEM

O sistema de montagem dos produtos, funciona de acordo com a ordem crescente dos números indicados no desenho. Ex: 01, 02, 03, 04... até a conclusão da montagem.

ADVERTENCIA

Para limpieza de su móvil, use una flanela seca o húmeda, y no utilice productos químicos que puedan dañar su producto.

SISTEMA DE MONTAJE

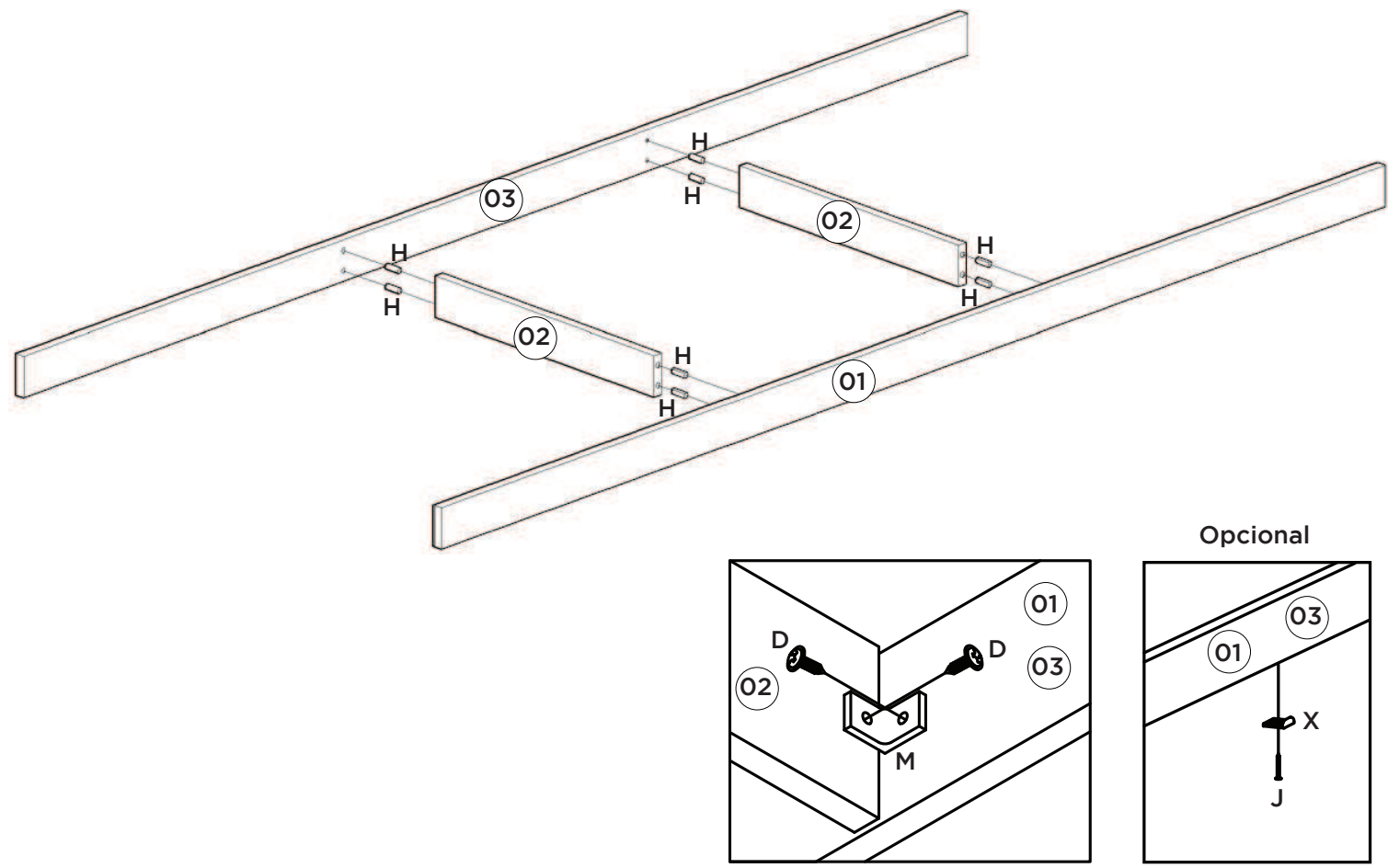
El sistema de montaje de los productos funciona de acuerdo con el orden creciente de los números indicados en el dibujo. Ej.: 01, 02, 03, 04... hasta la conclusión del montaje.

NOTICE

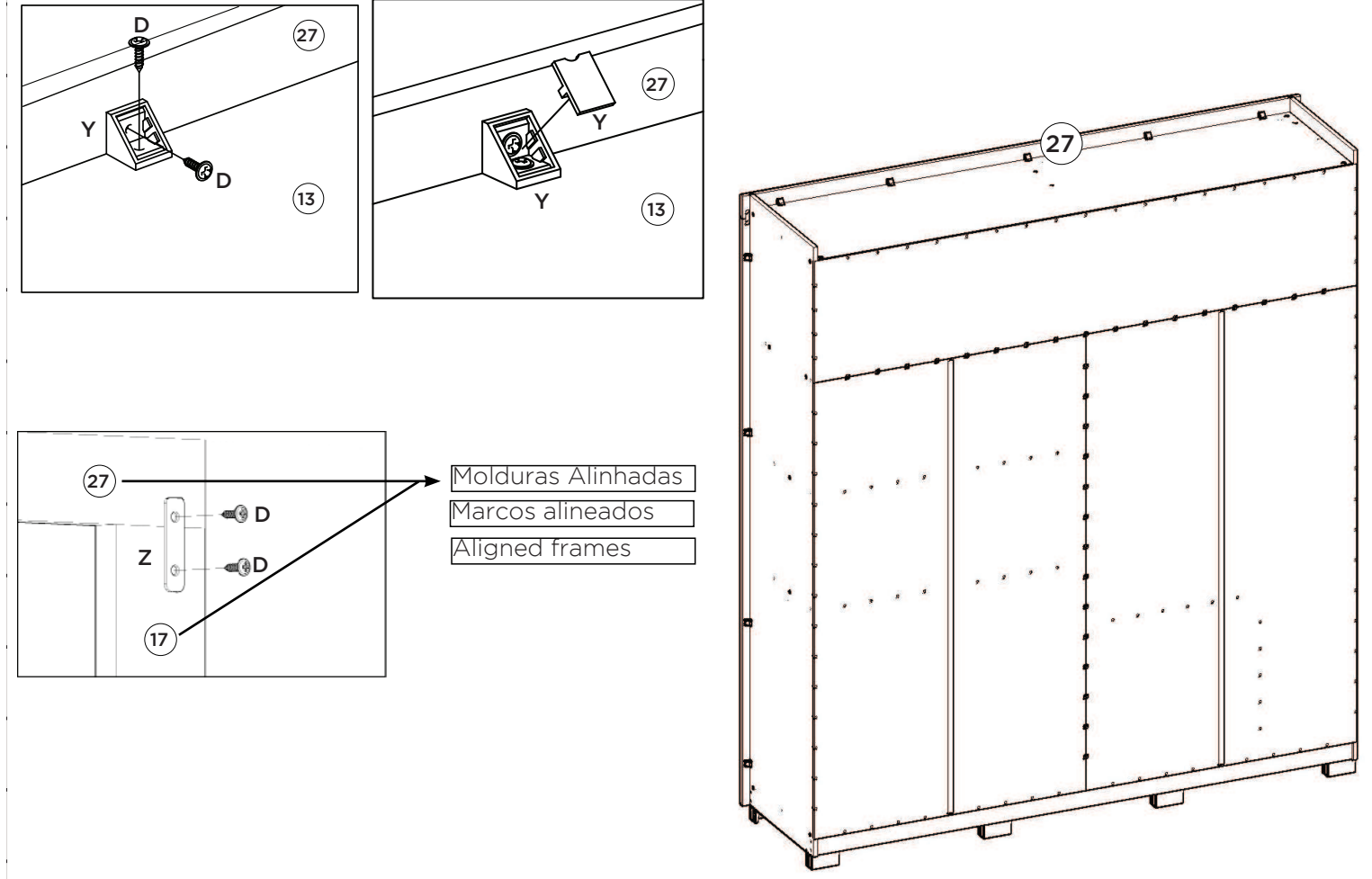
To clean your furniture, use a dry or wet cloth, and do not use chemicals that may damage your product.

ASSEMBLY SYSTEM

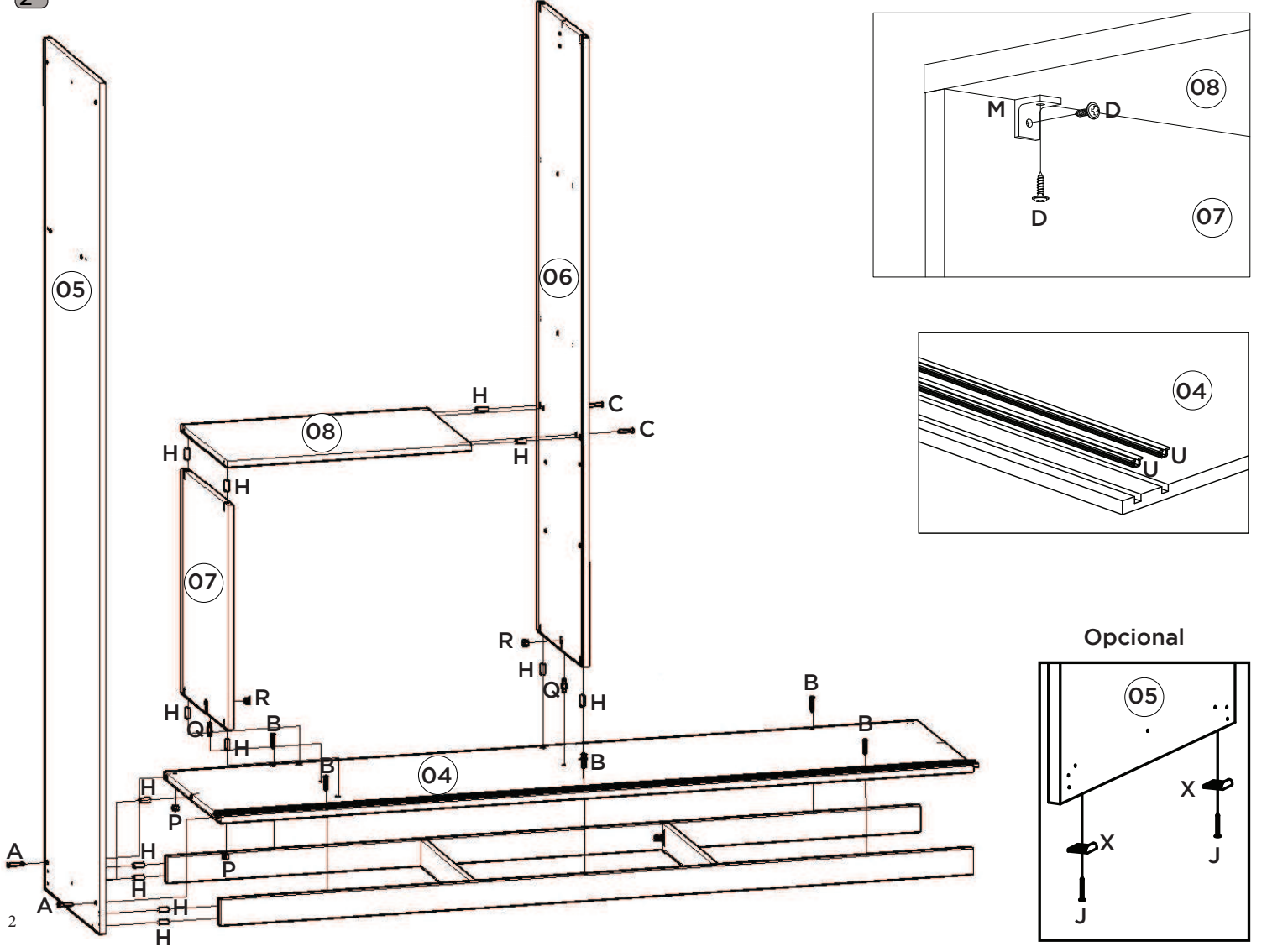
The products' assembly system works according to the increasing order of the indicated numbers. For example: 01, 02, 03, 04 ... to the end of the assembly.



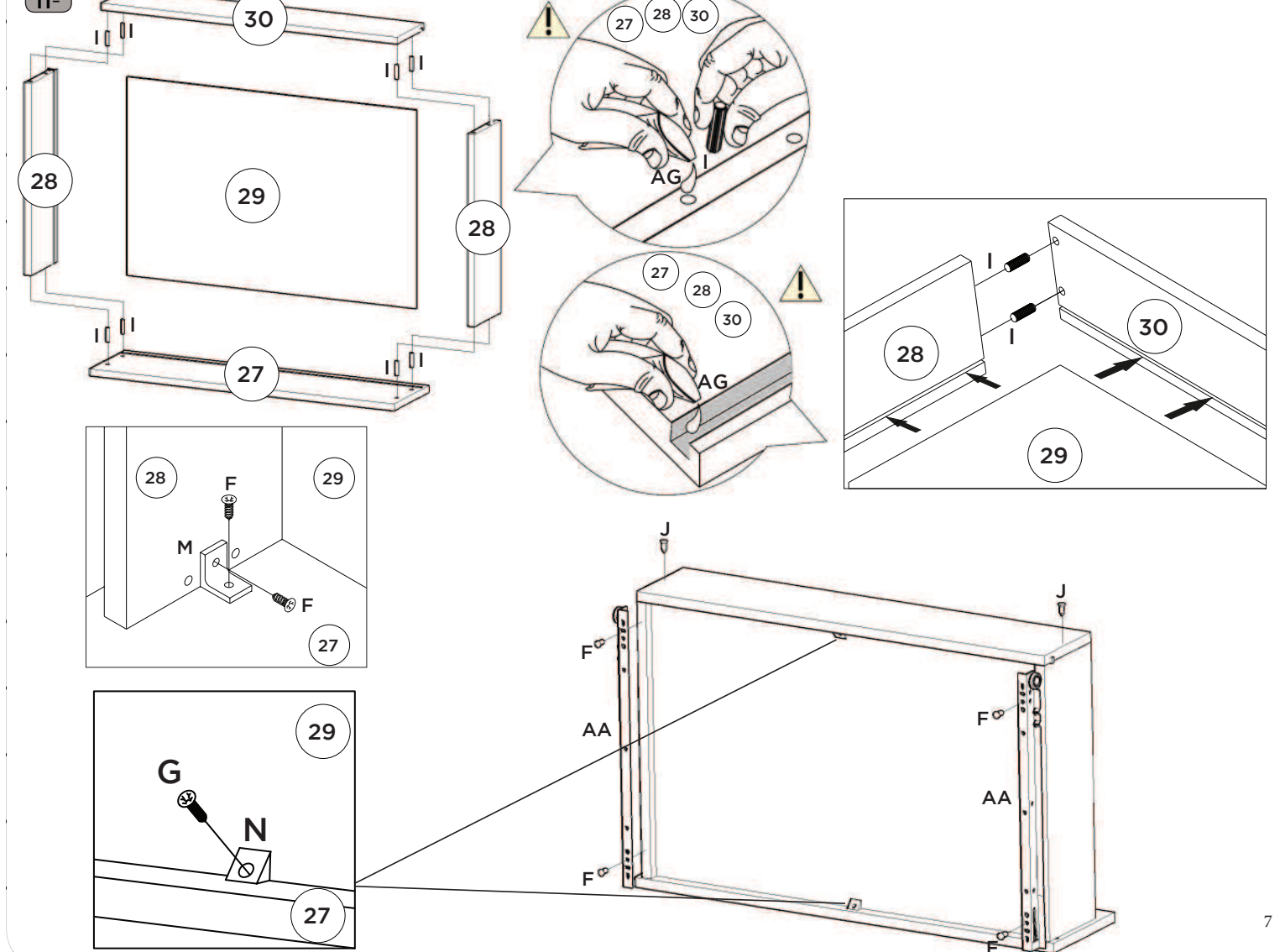
Opcional

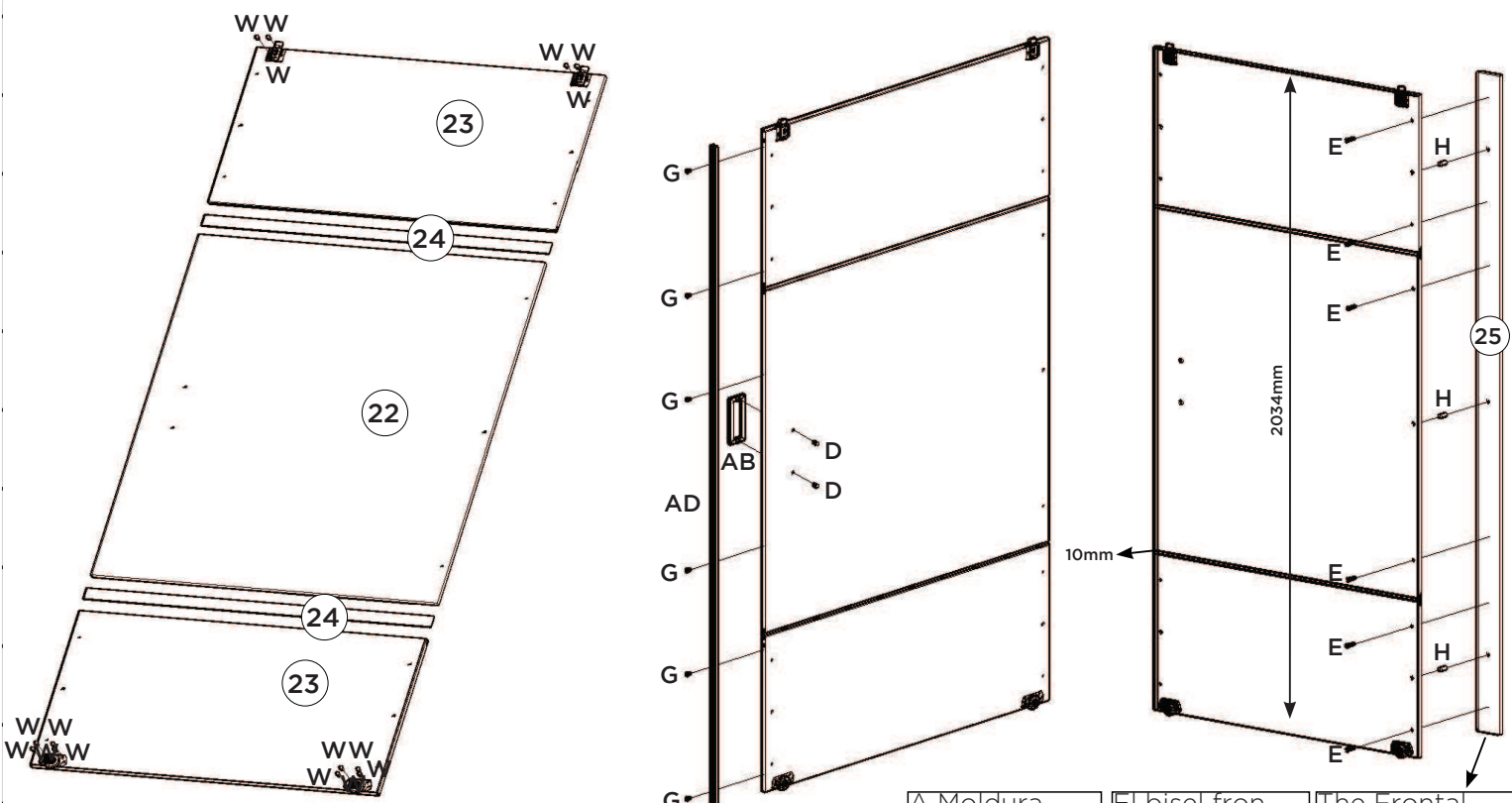


Molduras Alinhadas
 Marcos alineados
 Aligned frames



Opcional



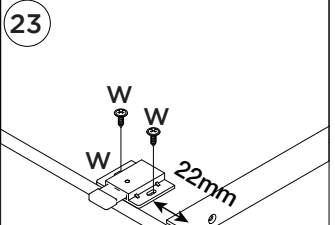
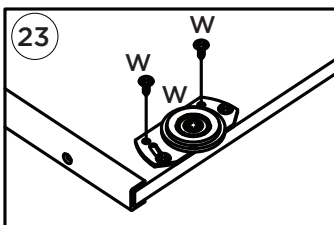
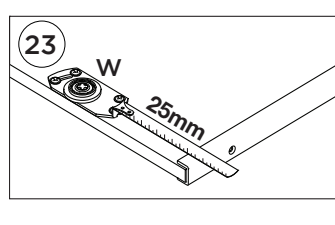
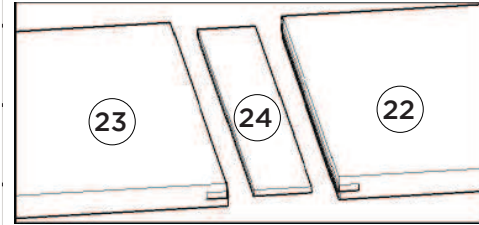


Alinhar (AD) na parte inferior da Porta.
 Alinear (AD) en la parte inferior de la puerta.
 Align (AD) on the bottom of the Door.

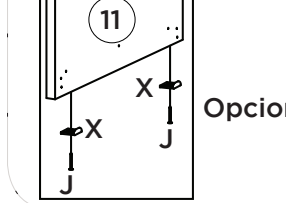
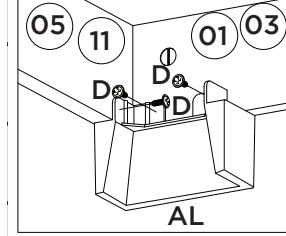
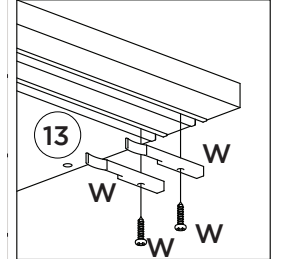
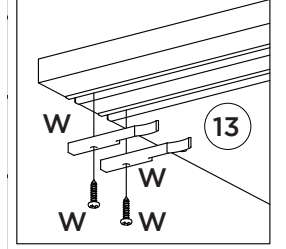
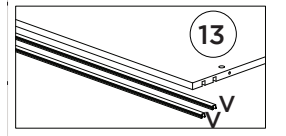
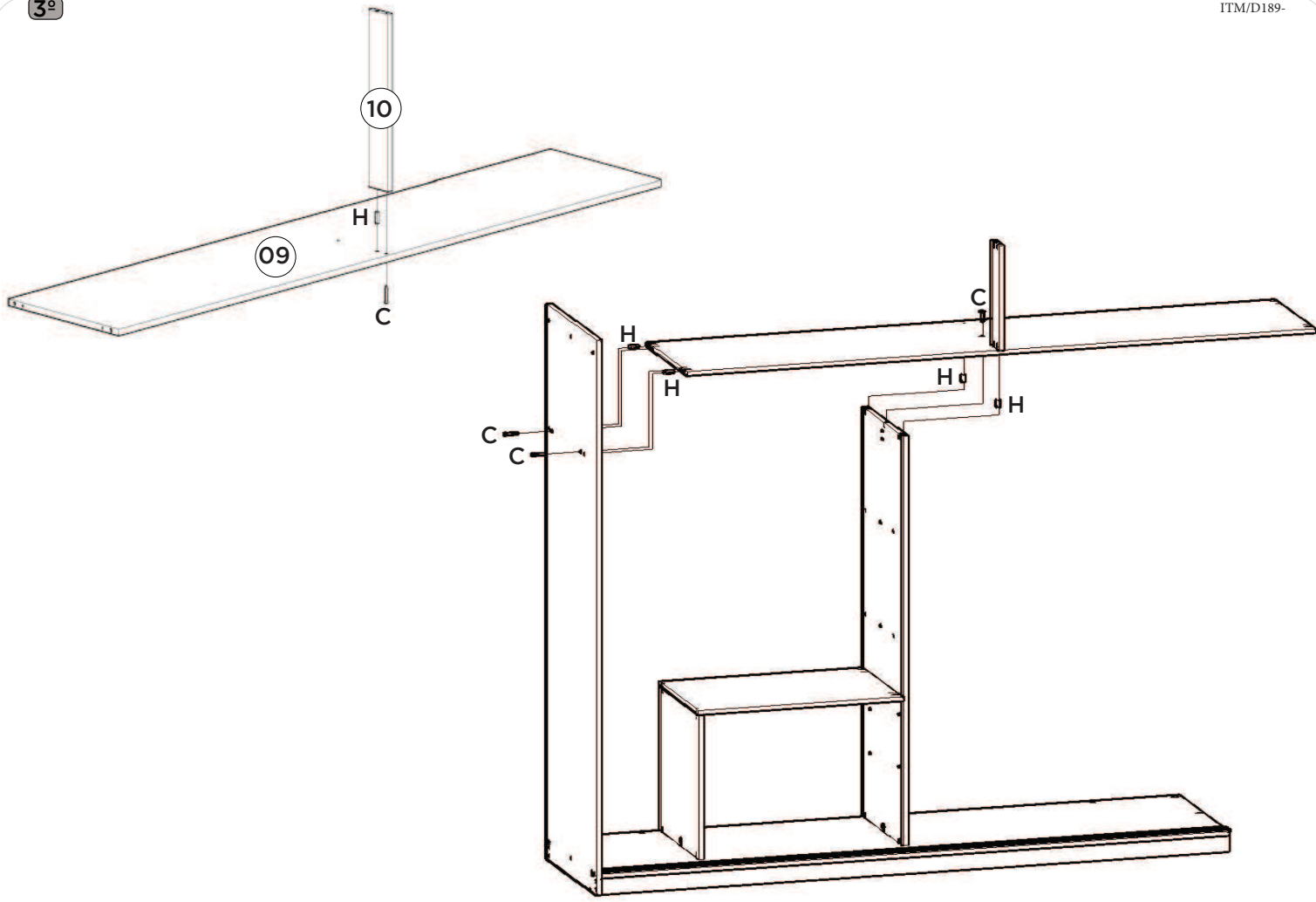
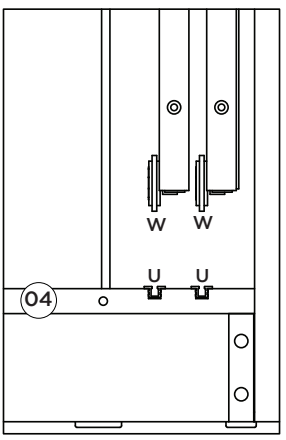
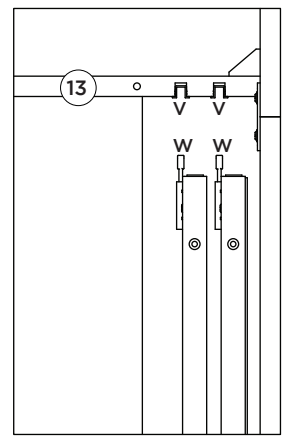
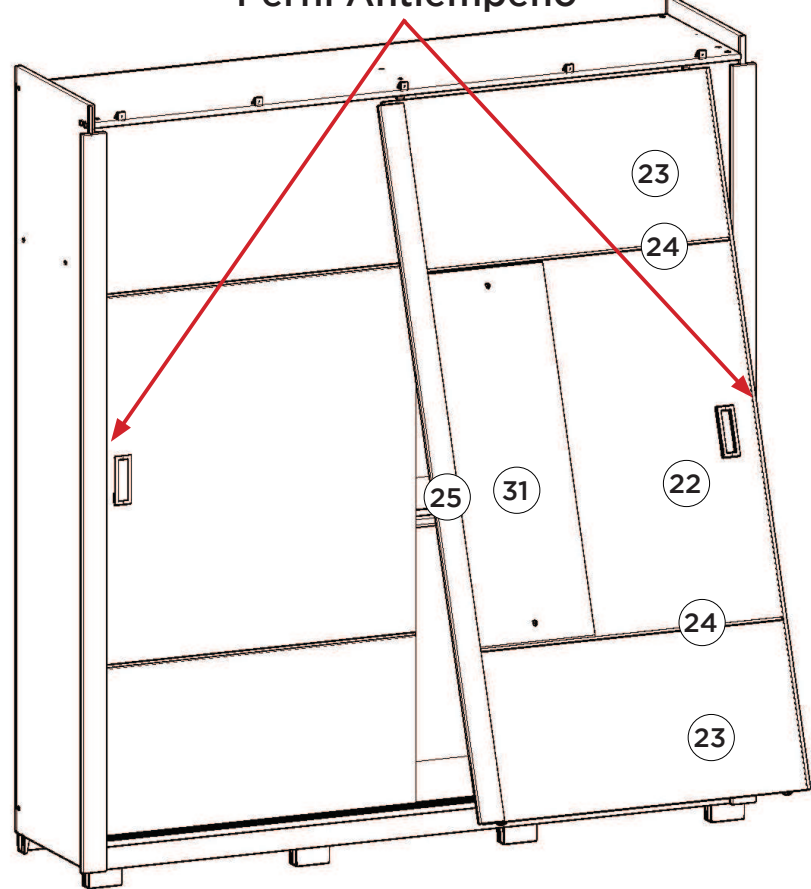
A Moldura Frontal (25) deverá estar alinhada na parte inferior da Porta.

El bisel frontal (25) debe estar alineado en la parte inferior de la puerta.

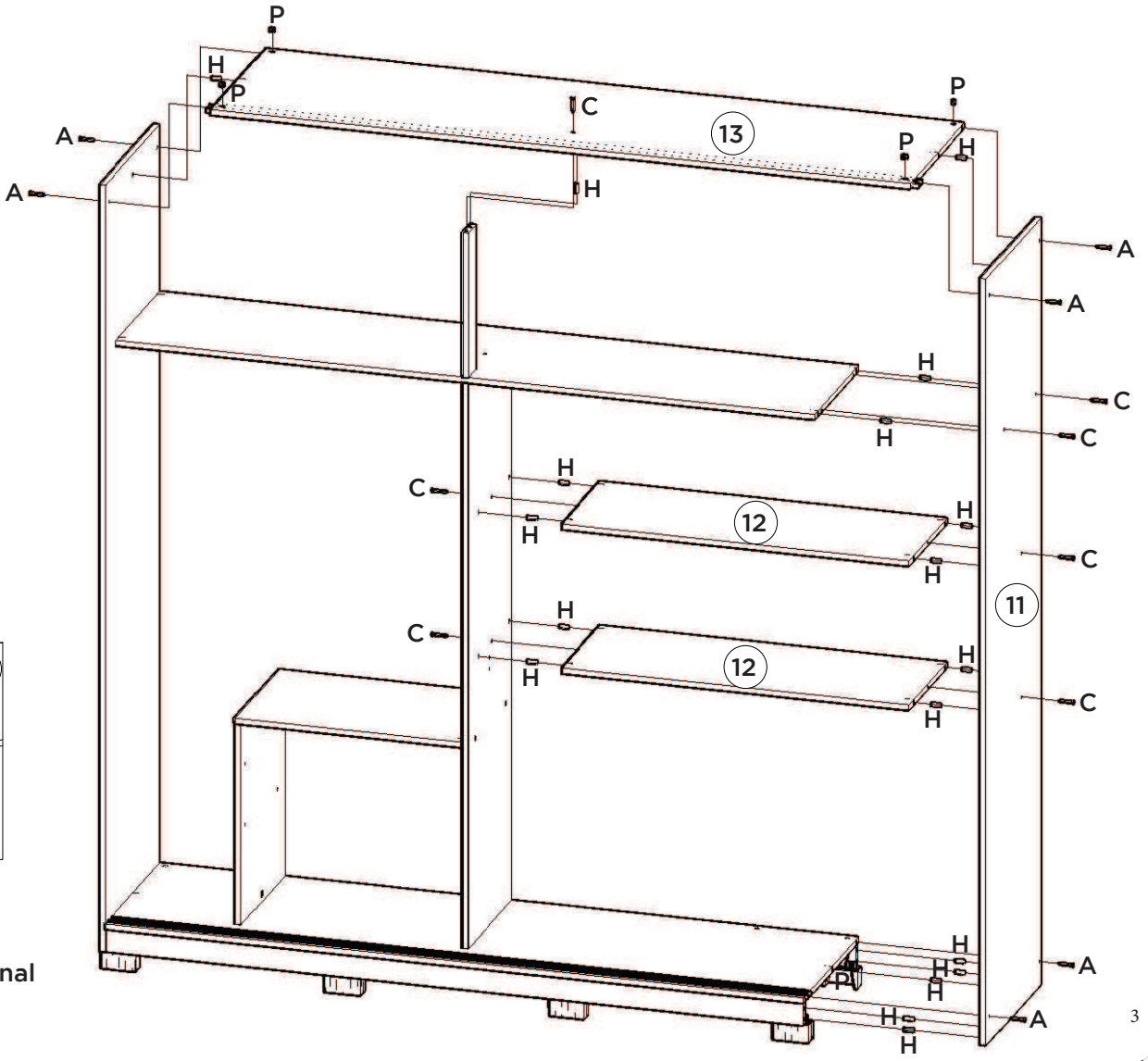
The Frontal bezel (25) should be aligned at the bottom of the door.

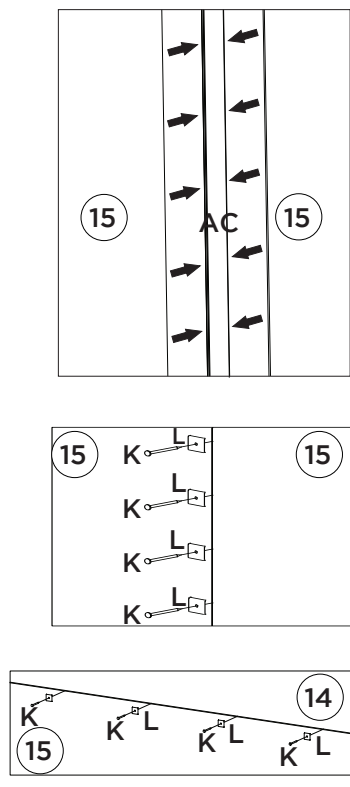
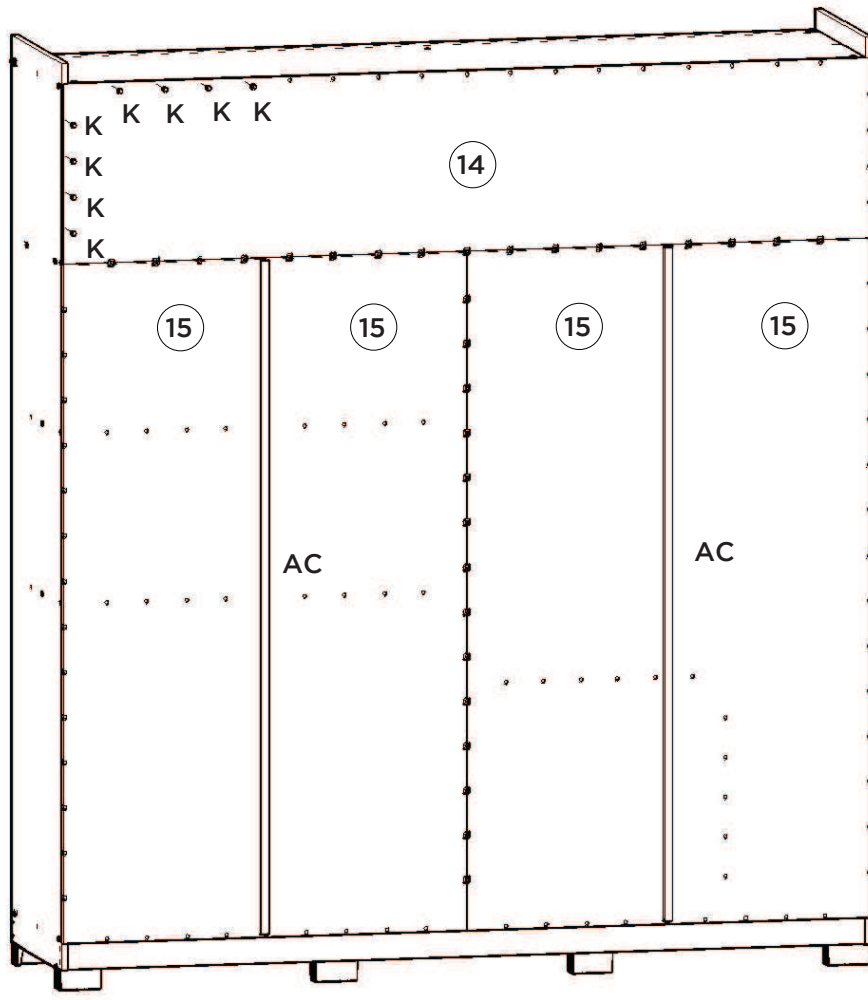


Perfil Antiempeno



Opcional

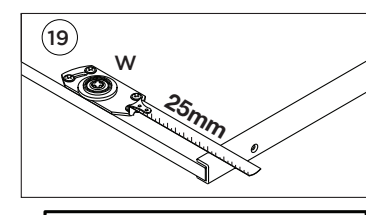
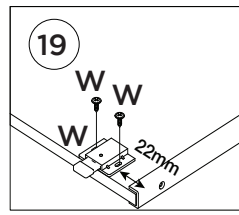
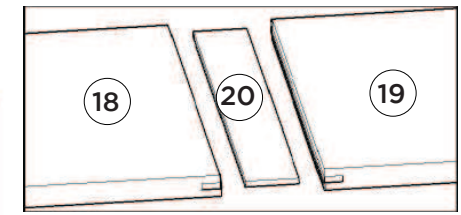
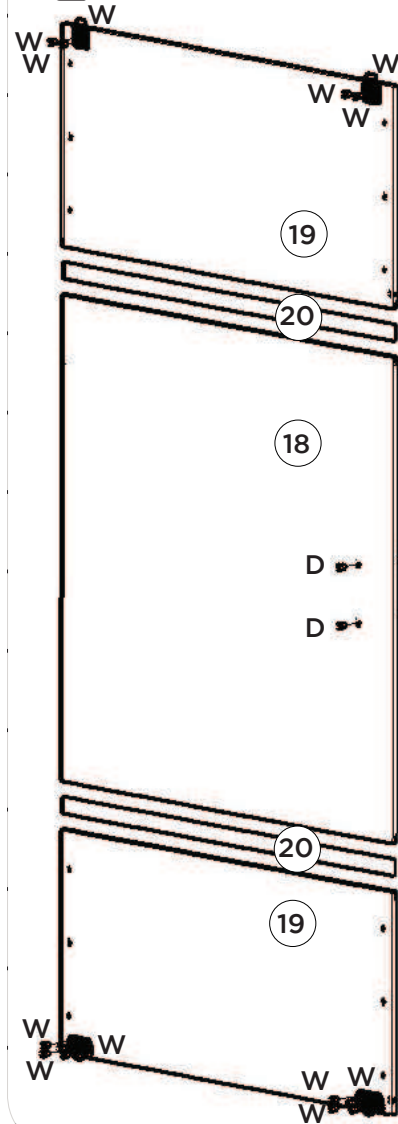
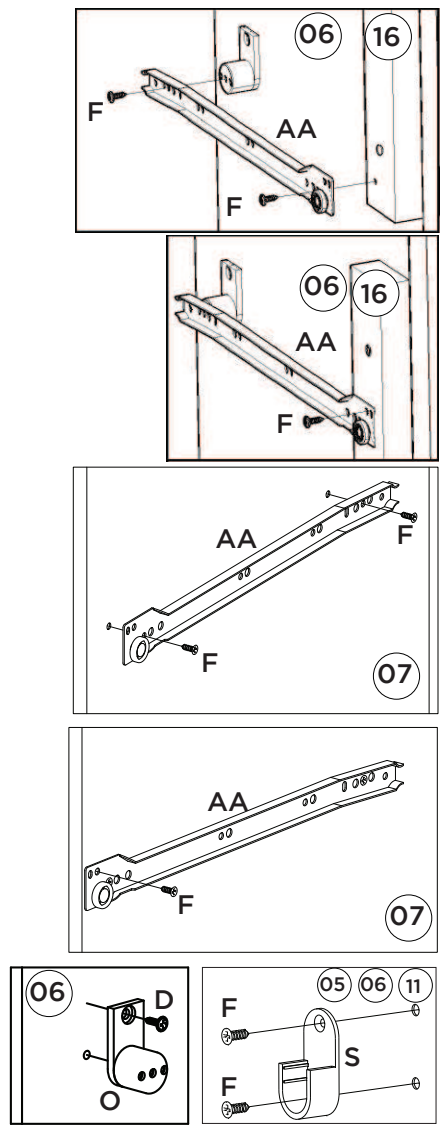
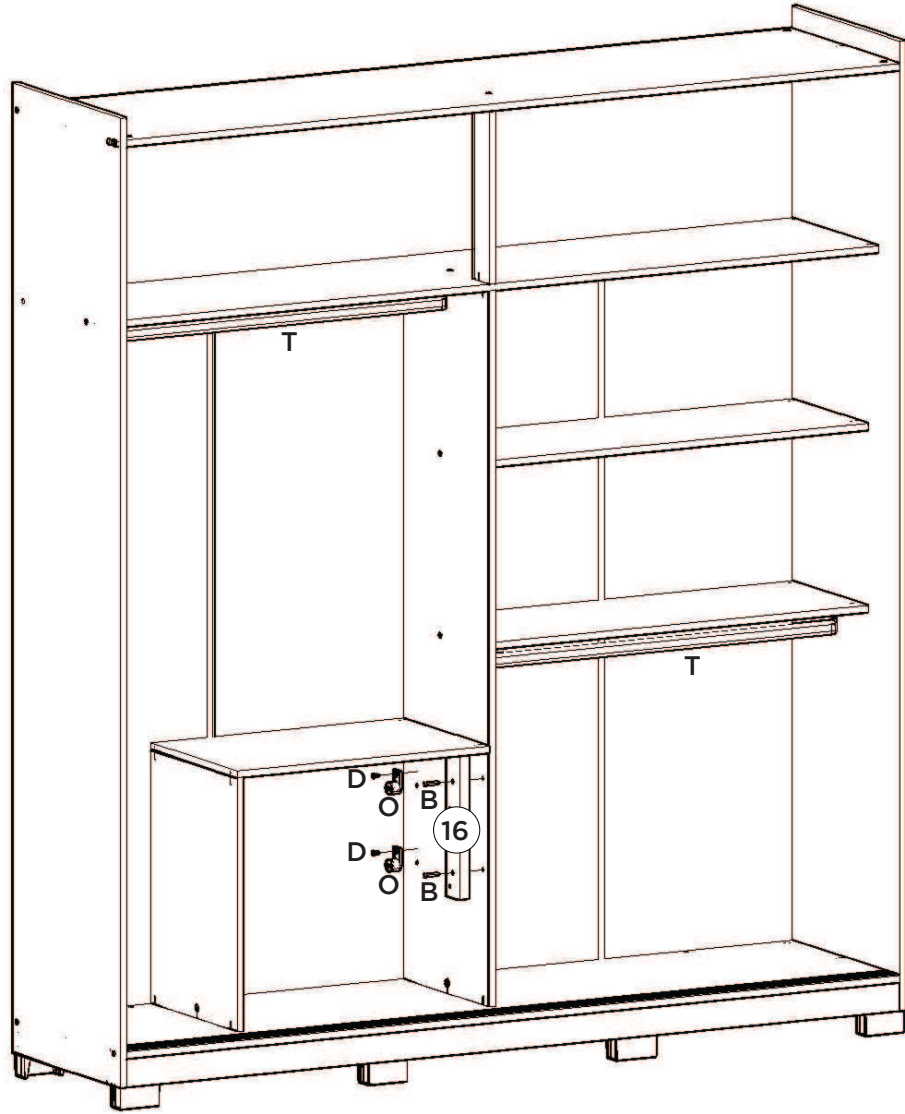
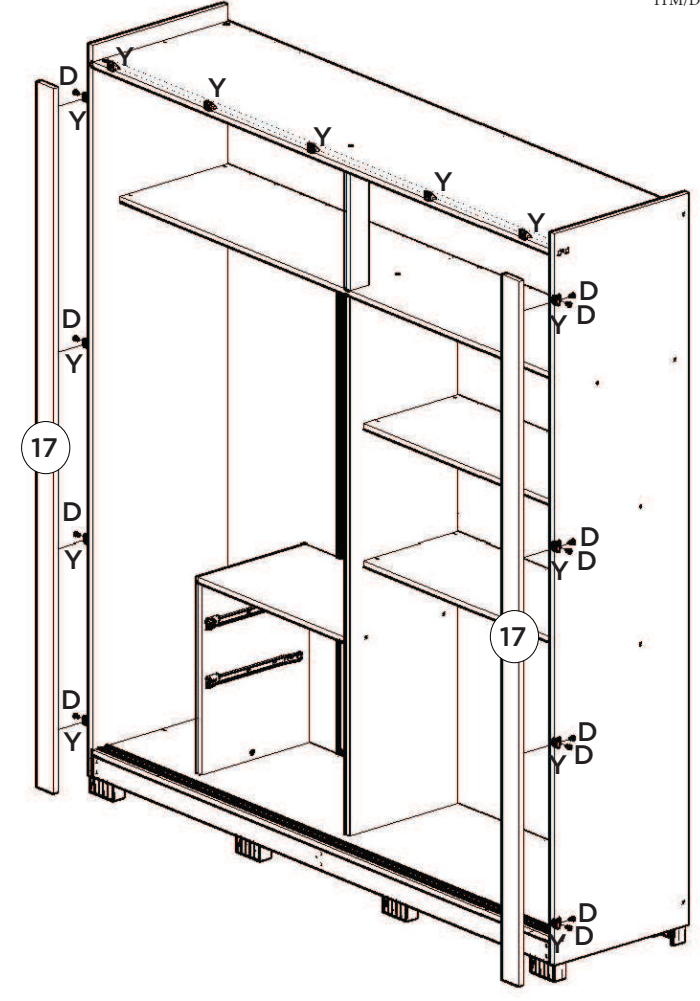
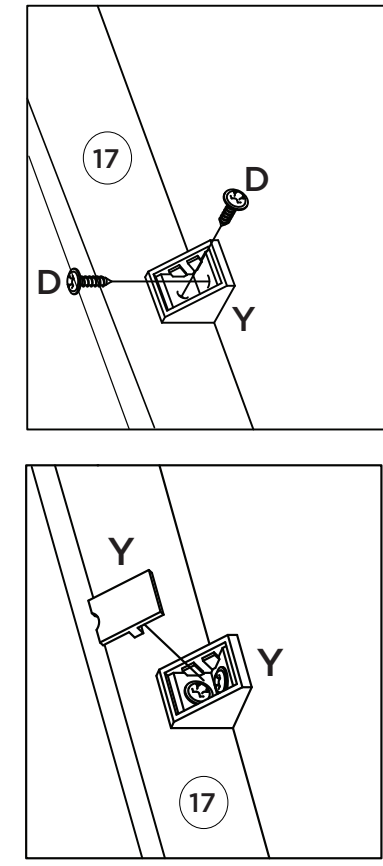




As molduras laterais (17) devem ficar 25mm para fora das laterais (05 e 11).

Los bastidores laterales (17) deben estar a 25 mm de los lados (05 y 11).

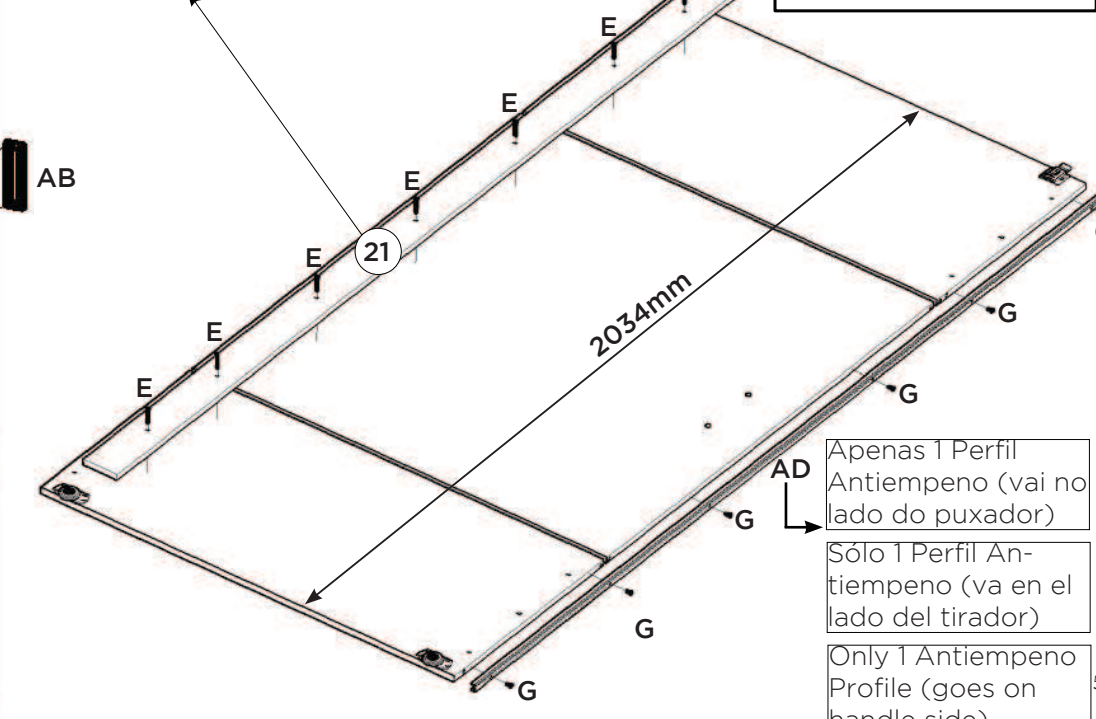
The lateral frames (17) should be 25mm out of the sides (05 and 11).



Esta Travessa (21) deverá ser fixada 100mm para dentro dos painéis (18 e 19)

Este travesaño (21) debe ser fijado 100mm para dentro de los paneles (18 y 19)

This Rail (21) should be fixed 100mm into the panels (18 and 19)



Apenas 1 Perfil Antiempeno (vai no lado do puxador)

Sólo 1 Perfil Antiempeno (va en el lado del tirador)

Only 1 Antiempeno Profile (goes on handle side)