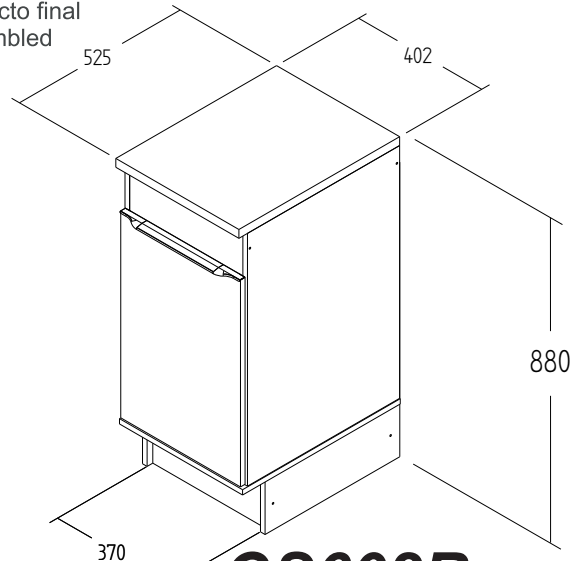


CS602 - BALCÃO 0,40 M

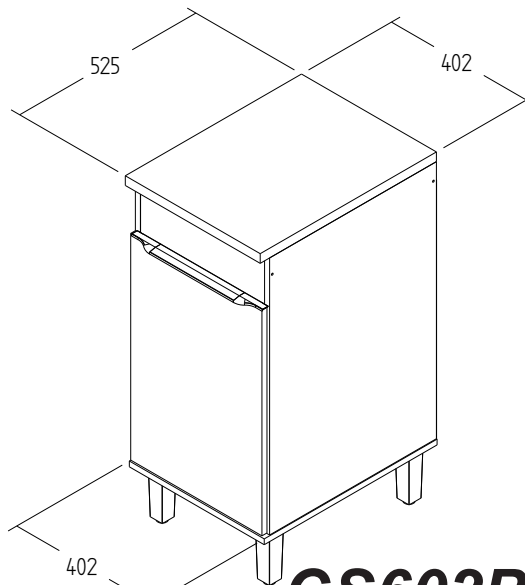
Manual de Montagem
 Assembly Instructions
 Instrucción de Montaje

decibal[®]
 móveis

Produto Montado
 Producto final
 Assembled

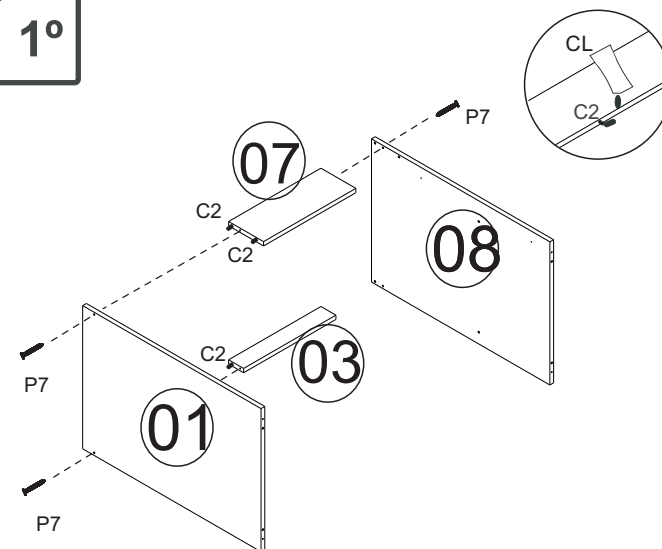


CS602R

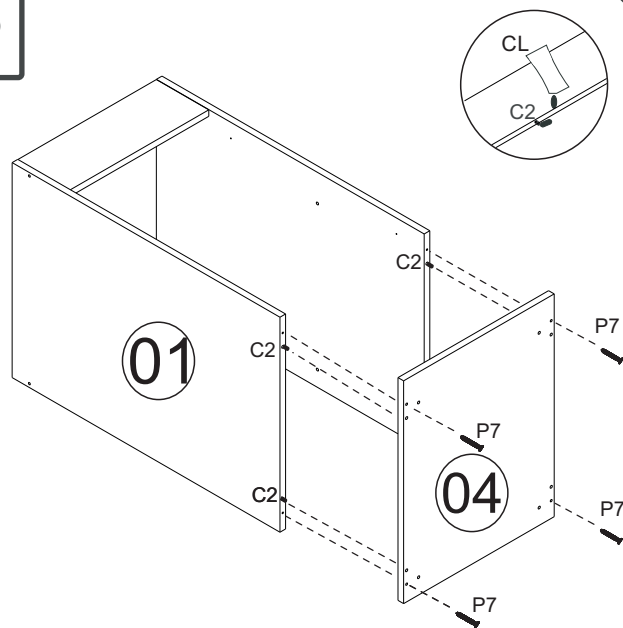


CS602P

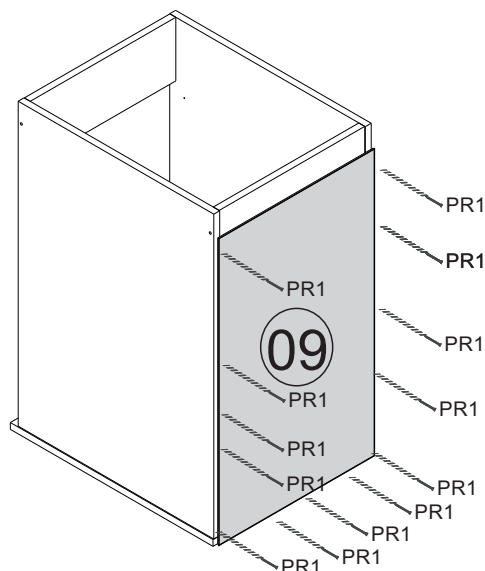
1º



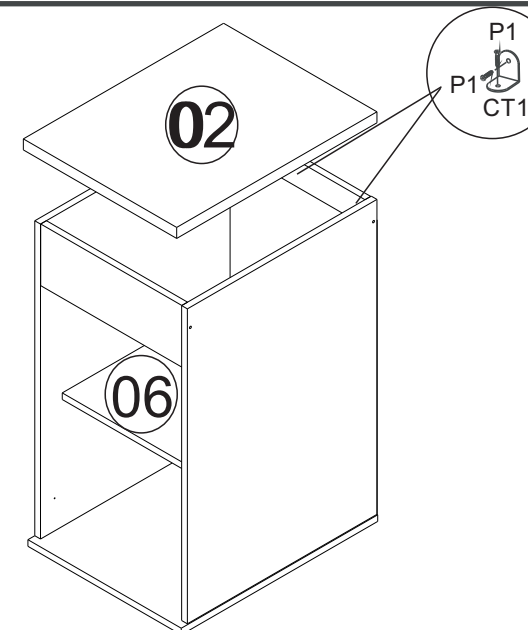
2º

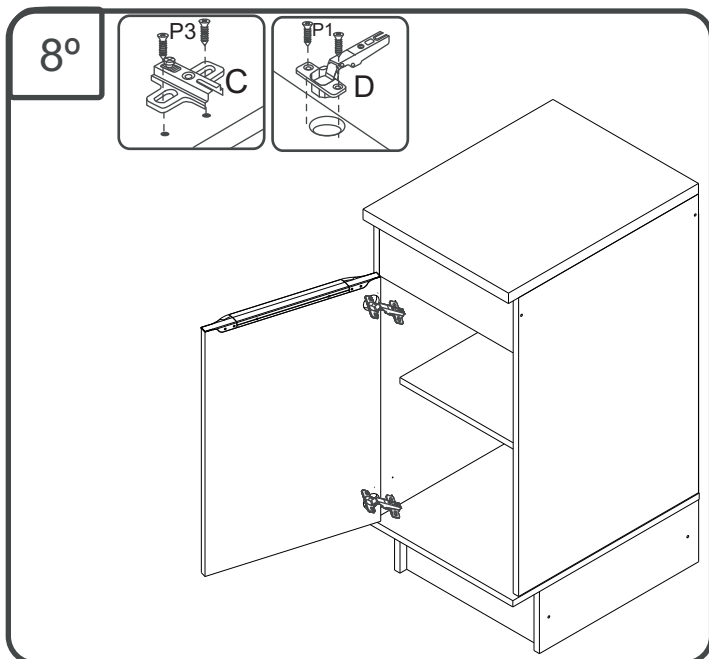
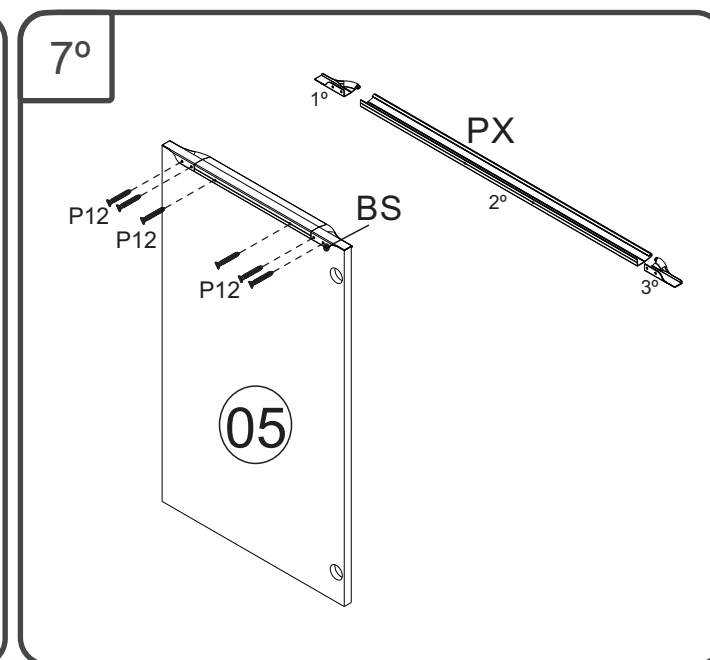
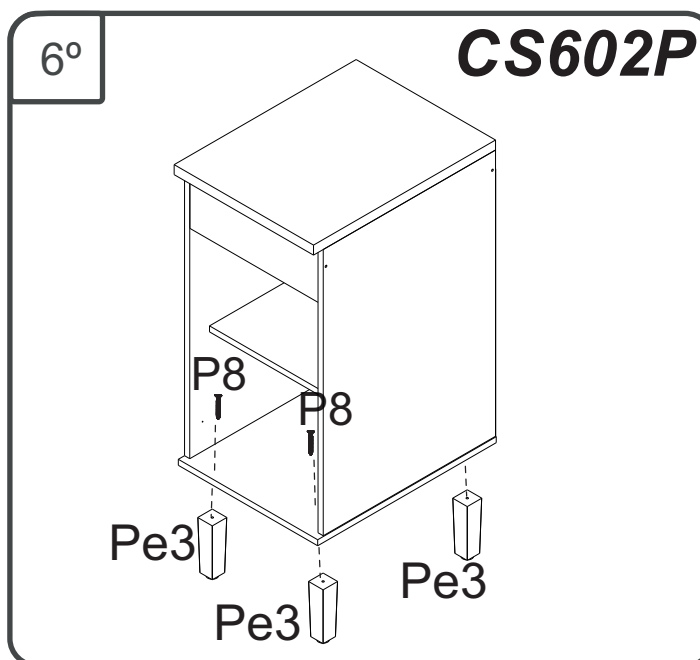
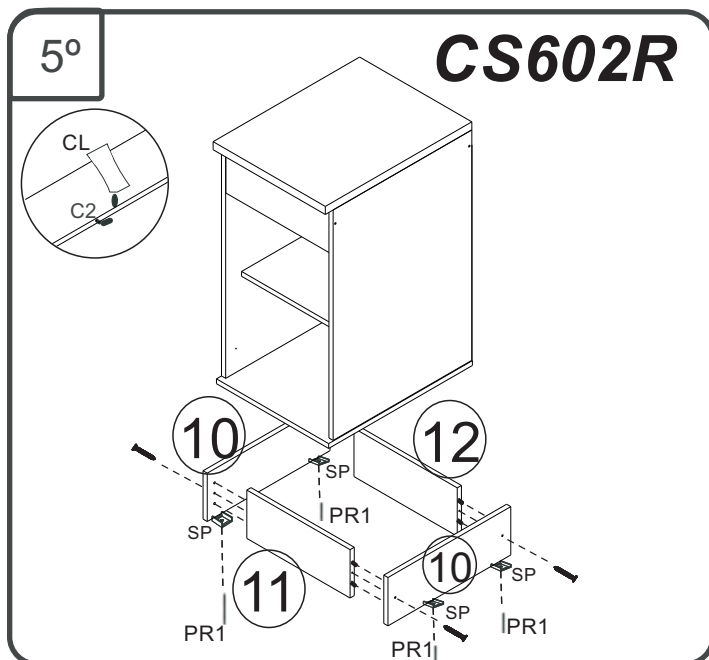


3º



4º





Relação de Peças/ Relación de Piezas/Parts List

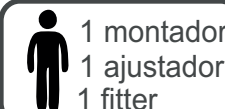
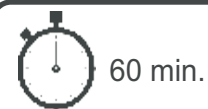
N°	CÓDIGO/CODE	DESCRIÇÃO/DESCRIPCIÓN/DESCRIPTION	QTD/CANT	VOL.
1	0529961	LATERAL/LATERAL/SIDE 715X497X15 MM P	1,00	1
2	0529962	TAMPO/TAPA/TOP 525X402X25 MM P	1,00	1
3	0529965	TRAVESSA/TRAVIESA/TRVERSE 370X60X15MM	1,00	1
4	0529959	BASE 515X402X15MM P	1,00	1
5	0529964	PORTA/PUERTA/DOOR 585X391X15 MM	1,00	1
6	0529967	PRATELEIRA/ESTANTE/SHELF 440X370X15MM	1,00	1
7	0529963	TRAVESSA/TRAVIESA/TRVERSE 370X140X15MM	1,00	1
8	0529960	LATERAL/LATERAL/SIDE 715X497X15 MM P	1,00	1
9	0529966	COSTA/REVÉS/BACK 675X395X2,8 MM P	1,00	1

CS602R

VENDIDO SEPARADAMENTE/SE VENDE POR SEPARADO/SOLD SEPARATELY

10	0529968	RODAPE 440X150X15 MM P	2,00	2
11	0529969	RODAPE 370X150X15 MM P	1,00	2
12	0529970	RODAPE 370X150X15 MM P	1,00	2

Ferramenta necessárias
Necessary tools
Herramientas necesarias










CS602 - BALCÃO 0,40 M

Manual de Montagem
Assembly Instructions
Instrucción de Montaje



Ferragens/ Herrajes/ Hardware

escala (1:1)





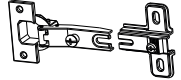


LEGENDA	DESCRIÇÃO/DESCRIPCIÓN/DESCRIPTION	CÓDIGO	QUANT.
P7	 PARAFUSO/TORNILLO/SCREW 4X45	07653	08
PR1	 PREGO/CLAVO/NAIL 10X10	01330	35
C2	 CAVILHA/TARUGO/DOWEL 6X30 MM	01211	10
PU	 PARAFUSO UNIÃO/UNIÓN DETORNILLO /SCREW UNION	01495	02
P3	 PARAFUSO/TORNILLO/SCREW 4X16	01319	01
P1	 PARAFUSO/TORNILLO/SCREW 3,5X12	01328	12
P12	 PARAFUSO/TORNILLO/SCREW 3X10	07728	06

CS602P-V2

Pe3	 PÉ/PATA/FOOT	04116	04
P8	 PARAFUSO/TORNILLO/SCREW 5X45	01320	04

VENDIDO SEPARADAMENTE/SE VENDE POR SEPARADO/SOLD SEPARATELY

escala (N/A)

LEGENDA	DESCRIÇÃO/DESCRIPCIÓN/DESCRIPTION	CÓDIGO	QUANT.
CL	 COLA/PEGAMENTO/GLUE	01213	01
PX	 PUXADOR/PEGADOR/HANDLE 390 MM	09409	01
ET	 ETIQUETA LOGO DECIBAL/LABEL DECIBAL	01312	01
CT1	 CANTONEIRA/PIEZA L/METAL SHEET	01270	04
DC	 DOBRADIÇA/BISAGRA/HINGE D=35mm C=NEG	03493	02
BS	 BATENTE SILICOLE/ SILICONA/SILICONE	02921	01
S	 SUPORTE /SOPORTE /SUPPORT	01368	12

ATENÇÃO!!!! montadores e consumidores

* Para limpar o móveis utilize somente um pano úmido (umedecido em água pura ou água com sabão neutro). Depois, passe um pano seco. Evite a umidade excessiva.

* Evite usar álcool, água sanitária, detergente e outros produtos químicos, mesmo diluídos em água. Não utilize produtos abrasivos de nenhuma espécie

ATENCIÓN!!!! montadores e consumidores

* Para limpiar el mueble utilice solamente un paño húmedo (humedecido con agua limpia o con un jabón suave).

A continuación, utilice un paño seco. Evite el exceso de humedad.

* Evite uso de alcohol, hipocloridoro solución basada, detergente y otros productos químicos, mismo diluídos en agua. No utilice productos abrasivos de ningún tipo.

ATTENTION!!!! assemblers and consumers

* To clean the furniture, use only a damp cloth (humidify it only in pure water or water and neutral soap). After, use a dry cloth. Avoid excessive humidity.

* Avoid using alcohol, bleach, detergent and other chemical products, even diluted in water. Do not use any kind of abrasive cleaning agents to clean the furniture.

The use of such products may jeopardize the final characteristics of the furniture.







CS602 - BALCÃO 0,40 M



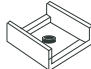
Manual de Montagem
Assembly Instructions
Instrucción de Montaje



CS602R-JGA escala (1:1)

LEGENDA	DESCRIÇÃO/DESCRIPCIÓN/DESCRIPTION	CÓDIGO	QUANT.
C2	 CAVILHA/TARUGO/DOWEL 6X30 MM	01211	08
P1	 PARAFUSO/TORNILLO/SCREW 3,5X12	01328	08
Pr1	 PREGO/CLAVO/NAIL 10X10	01330	06
P7	 PARAFUSO/TORNILLO/SCREW 4X45	07653	04

escala (N/A)

LEGENDA	DESCRIÇÃO/DESCRIPCIÓN/DESCRIPTION	CÓDIGO	QUANT.
CL	 COLA/PEGAMENTO/GLUE	01213	01
CT1	 CANTONEIRA/PIEZA L/METAL SHEET 22X22MM	01270	04
SP	 SAPATA/ZAPATA/LOW SHOES	01367	06

VENDIDO SEPARADAMENTE/SE VENDE POR SEPARADO/SOLD SEPARATELY

