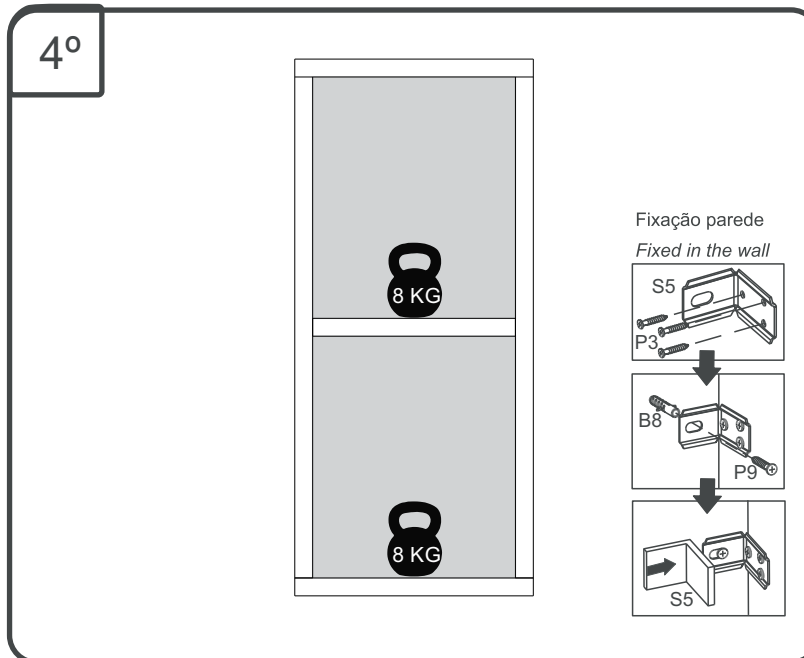
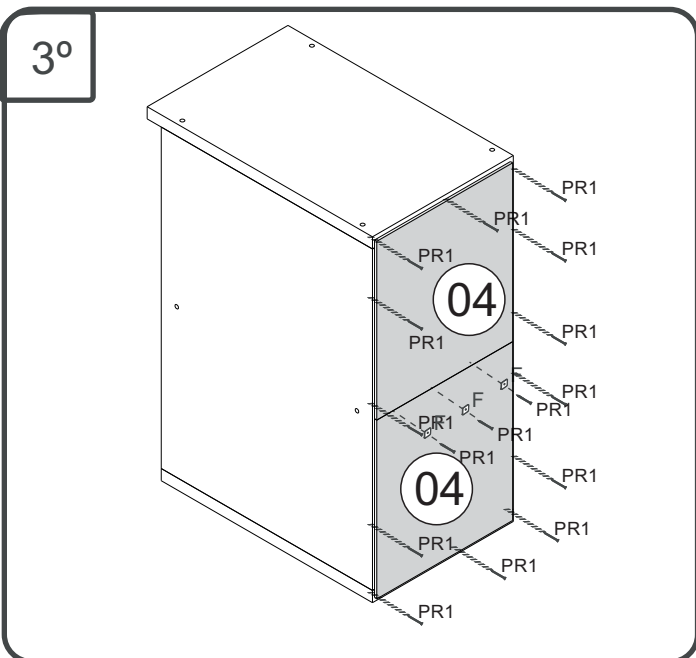
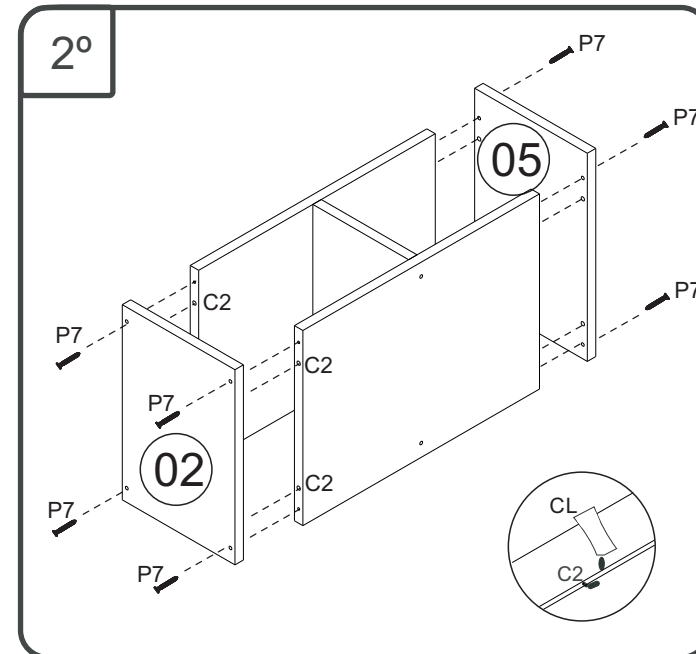
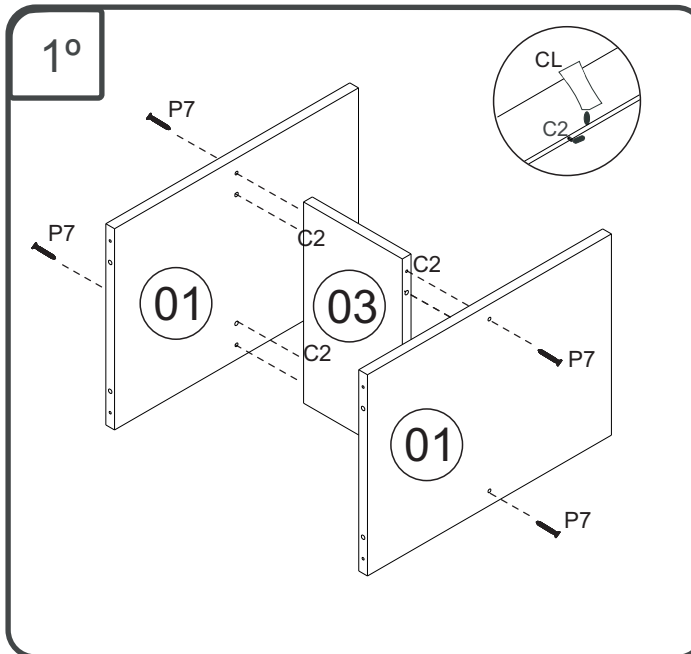
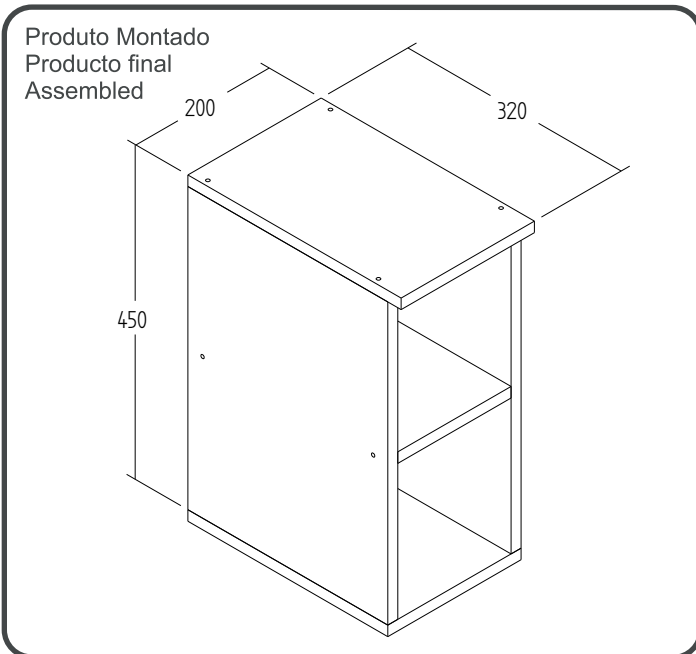


CS704 - ADEGA 0,20 M

Manual de Montagem
 Assembly Instructions
 Instrucción de Montaje



Ferramenta necessárias
 Necessary tools
 Herramientas necesarias

45 min.

1 montador
 1 ajustador
 1 fitter







www.decibal.com.br

CS704 - ADEGA 0,20 M





Manual de Montagem
Assembly Instructions
Instrucción de Montaje



escala (1:1)

LEGENDA	DESCRIÇÃO/DESCRIPCIÓN/DESCRIPTION	CÓDIGO	QUANT.
P7	 PARAFUSO/TORNILLO/SCREW 4X45	07653	12
PR1	 PREGO/CLAVO/NAIL 10X10	01330	20
C2	 CAVILHA/TARUGO/DOWEL 6X30 MM	01211	12
PU	 PARAFUSO UNIÃO/UNIÓN DETORNILLO /SCREW UNION	01495	02
P3	 PARAFUSO/TORNILLO/SCREW 4X16	01319	08
B8	 BUCHA / BUJE / BUCHING 8 MM	01311	08
P9	 PARAFUSO/TORNILLO/SCREW 6X50	03827	06

escala (N/A)

LEGENDA	DESCRIÇÃO/DESCRIPCIÓN/DESCRIPTION	CÓDIGO	QUANT.
CL	 COLA/PEGAMENTO/GLUE	01213	01
ET	 ETIQUETA LOGO DECIBAL/LABEL DECIBAL	01312	01
F	 FIXADOR COSTA/FIJADOR FONDO/FIXER COAST	01331	03
S5	 CAPA SUPORTE AÉREO /PORTADA APOYO AÉREO/AIR SUPPORT COVER	03828 03829	04

Relação de Peças/ Relación de Piezas/Parts List

Nº	CÓDIGO/CODE	DESCRIÇÃO/DESCRIPCIÓN/DESCRIPTION	QTD/CANT	VOL.
1	0530030	LATERAL/LATERAL/SIDE 420X300X15 MM P	2,00	1
2	0530031	BASE 300X200X15 MM P	1,00	1
3	0530032	BASE 300X170X15 MM P	1,00	1
4	0530033	COSTA/REVÉS/BACK 200X193X2,8 MM P	2,00	1
5	0530034	BASE 320X200X15 MM P	1,00	1

