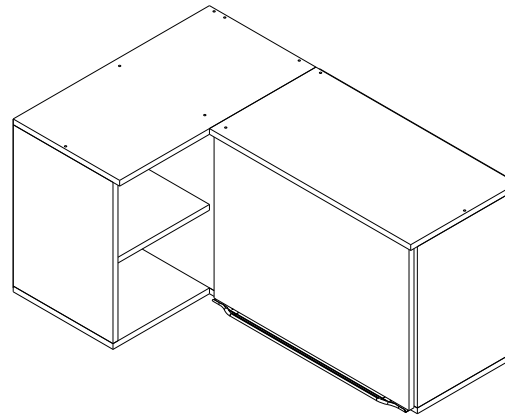
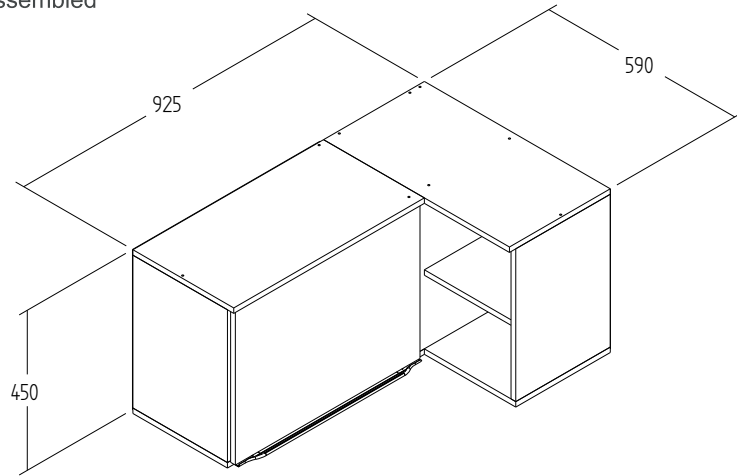


# CS703 - AÉREO DE CANTO

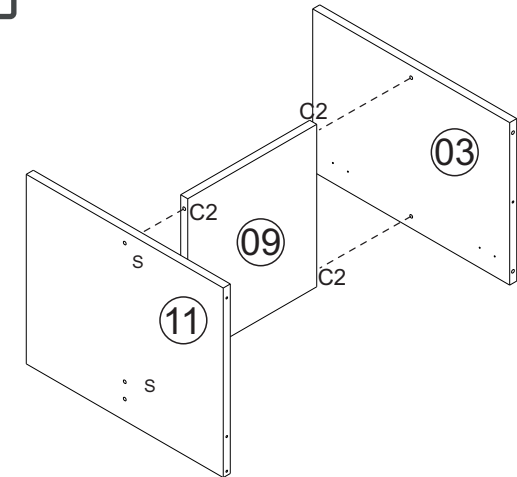
Manual de Montagem  
 Assembly Instructions  
 Instrucción de Montaje



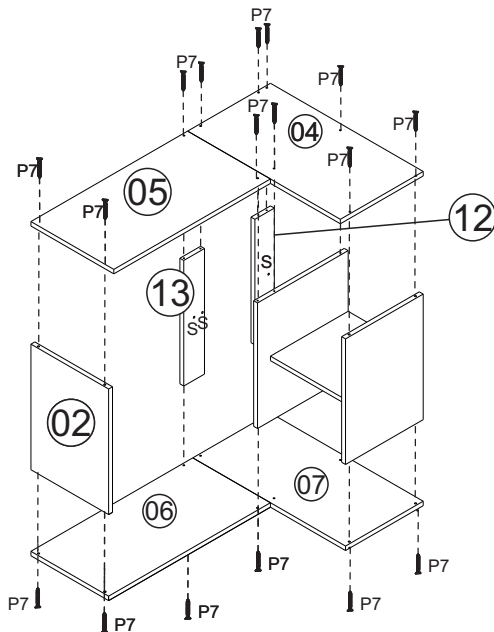
Produto Montado  
 Producto final  
 Assembled



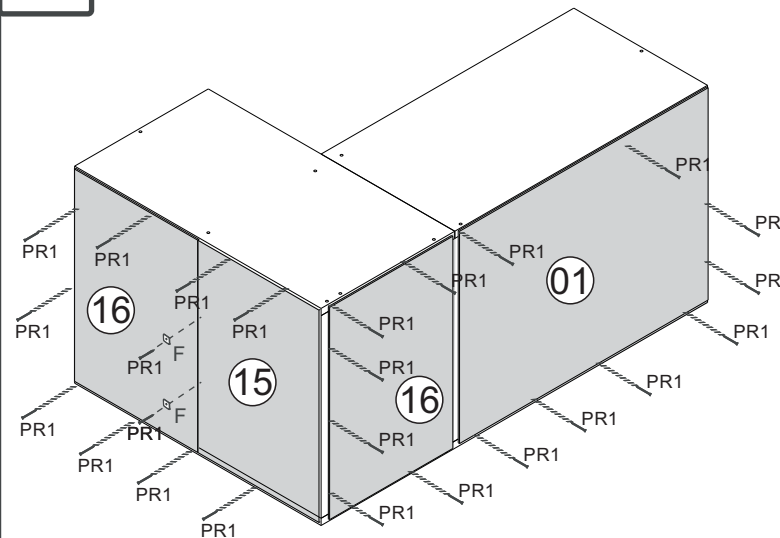
1º



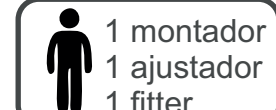
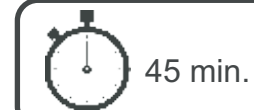
2º



3º



Ferramenta necessárias  
 Necessary tools  
 Herramientas necesarias



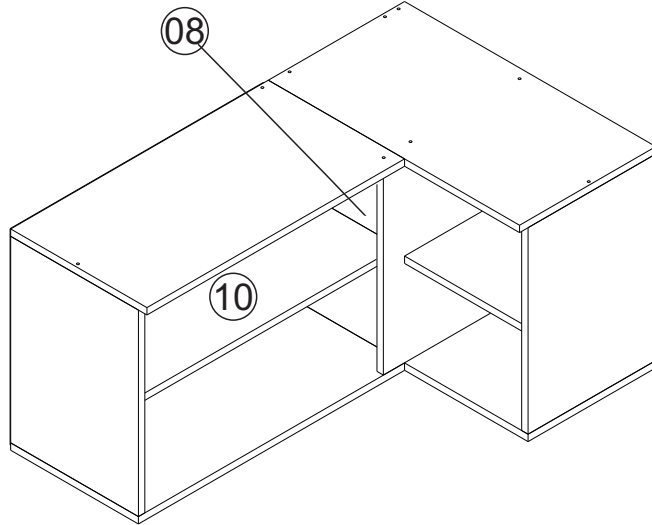
[www.decibal.com.br](http://www.decibal.com.br)

# CS703 - AÉREO DE CANTO

Manual de Montagem  
Assembly Instructions  
Instrucción de Montaje



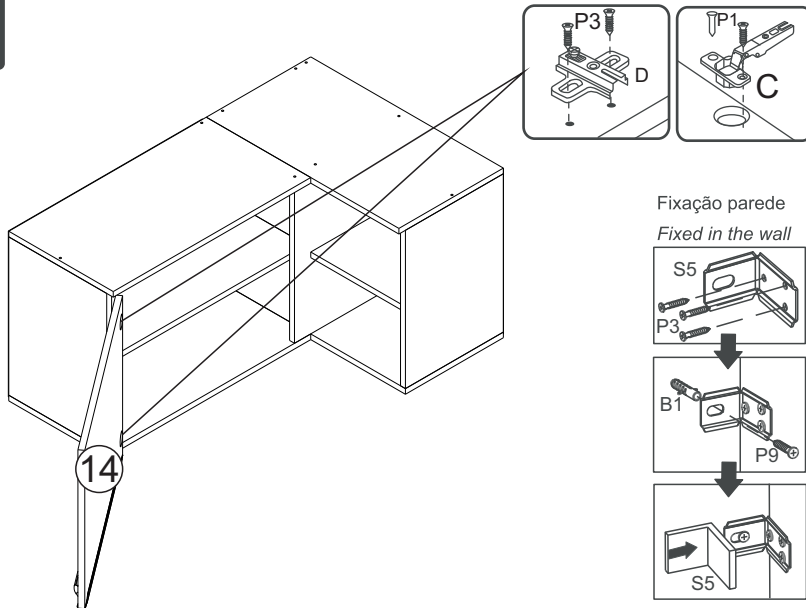
4°



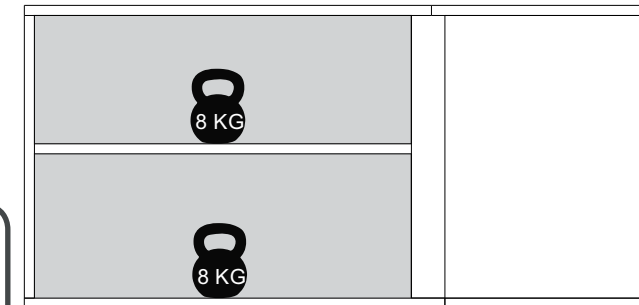
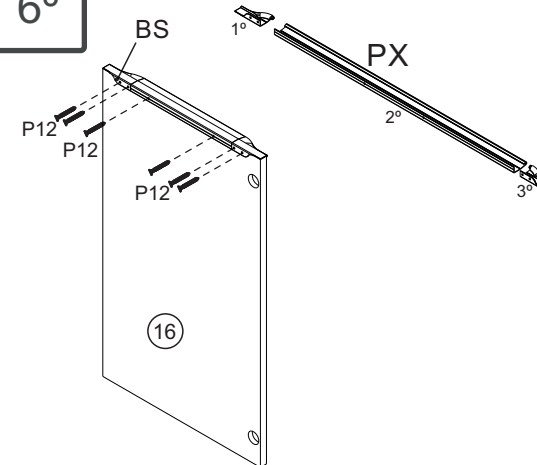
## Relação de Peças/ Relación de Piezas/Parts List

N°	CÓDIGO/CODE	DESCRIÇÃO/DESCRIPCIÓN/DESCRIPTION	QTD/CANT	VOL.
1	0529982	COSTA/REVÊS/BACK 595X440X2,8 MM P	1,00	1
2	0529986	LATERAL/LATERAL/SIDE 420X300X15 MM P	1,00	1
3	0529996	LATERAL/LATERAL/SIDE 420X300X15 MM P	1,00	1
4	0529989	BASE 590X320X15 MM P	1,00	1
5	0529987	BASE 605X320X15 MM P	1,00	1
6	0529992	BASE 625X300X15 MM P	1,00	1
7	0529995	BASE 590X300X15 MM P	1,00	1
8	0529994	PRATELEIRA/ESTANTE/SHELF 300X270X15 MM P	1,00	1
9	0529990	PRATELEIRA/ESTANTE/SHELF 300X275X15 MM P	1,00	1
10	0529993	PRATELEIRA/ESTANTE/SHELF 610X270X15 MM P	1,00	1
11	0529991	DIVISORIA/DIVIDER 420X350X15 MM P	1,00	1
12	0529983	PILASTRA/PILASTER 420X75X15 MM P	1,00	1
13	0530012	PILASTRA/PILASTER 420X80X15 MM P	1,00	1
14	0529988	PORTA/PUERTA/DOOR 586X420X15 MM P	1,00	1
15	0529985	COSTA/REVÊS/BACK 440X290X2,8 MM P	1,00	1
16	0529986	COSTA/REVÊS/BACK 440X295X2,8 MM P	2,00	1

5°



6°












# CS703 - AÉREO DE CANTO


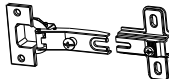






Manual de Montagem  
Assembly Instructions  
Instrucción de Montaje



## escala (1:1)

LEGENDA	DESCRIÇÃO/DESCRIPCIÓN/DESCRIPTION	CÓDIGO	QUANT.
P7	 PARAFUSO/TORNILLO/SCREW 4X45	07653	<b>22</b>
P1	 PARAFUSO/TORNILLO/SCREW 3,5X12	01328	<b>04</b>
PR1	 PREGO/CLAVO/NAIL 10X10	01330	<b>50</b>
C2	 CAVILHA/TARUGO/DOWEL 6X30 MM	01211	<b>04</b>
PU	 PARAFUSO UNIÃO/UNIÓN DETORNILLO /SCREW UNION	01495	<b>02</b>
P3	 PARAFUSO/TORNILLO/SCREW 4X16	01319	<b>16</b>
P12	 PARAFUSO/TORNILLO/SCREW 3X10	07728	<b>06</b>
B8	 BUCHA / BUJE / BUCHING 8 MM	01311	<b>06</b>
P9	 PARAFUSO/TORNILLO/SCREW 6X50	03827	<b>06</b>

## escala (N/A)

LEGENDA	DESCRIÇÃO/DESCRIPCIÓN/DESCRIPTION	CÓDIGO	QUANT.
CL	 COLA/PEGAMENTO/GLUE	01213	<b>01</b>
DC	 DOBRADICA/BISAGRA/HINGE ROBO	04128	<b>02</b>
PX	 PUXADOR/PEGADOR/HANDLE	08277	<b>01</b>
ET	 ETIQUETA LOGO DECIBAL/LABEL DECIBAL	01312	<b>01</b>
BS	 BATENTE SILICOLE/ SILICONA/SILICONE	02921	<b>01</b>
F	 FIXADOR COSTA/FIJADOR FONDO/FIXER COAST	01331	<b>04</b>
S5	 CAPA SUPORTE AÉREO /PORTADA APOYO AÉREO/AIR SUPPORT COVER	03828 03829	<b>05</b>
S	 SUPORTE /SOPORTE /SUPPORT	01368	<b>08</b>

