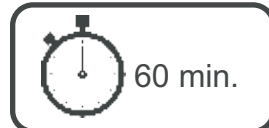
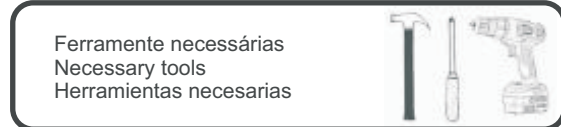
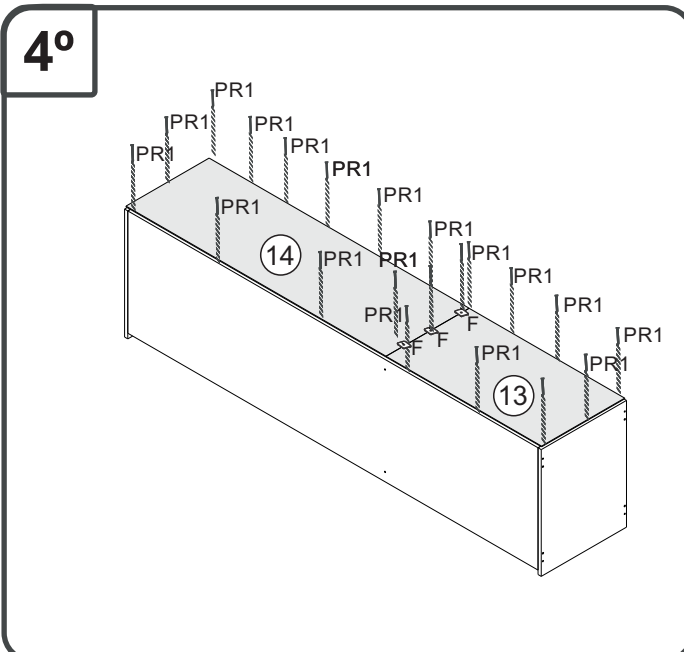
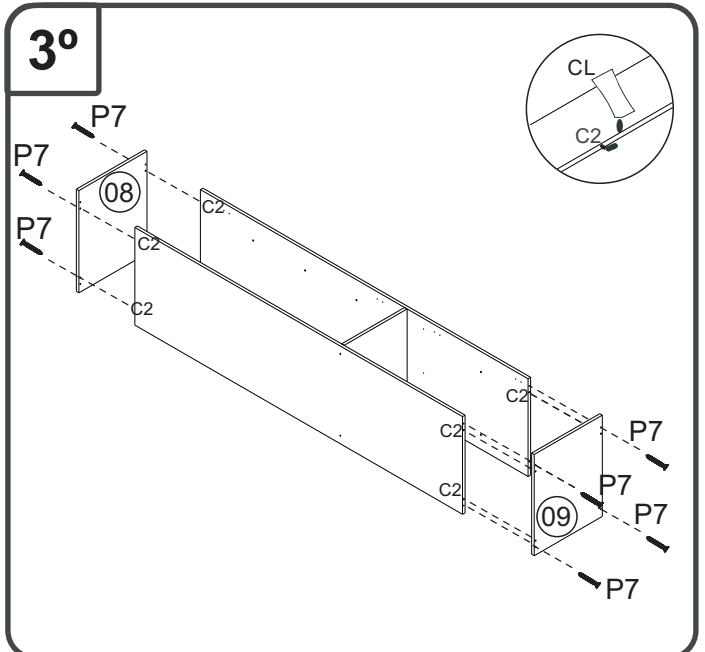
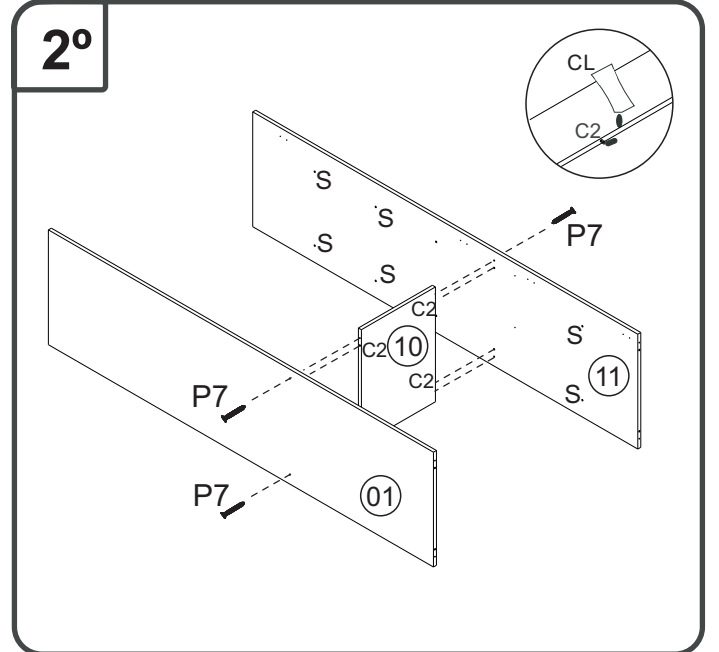
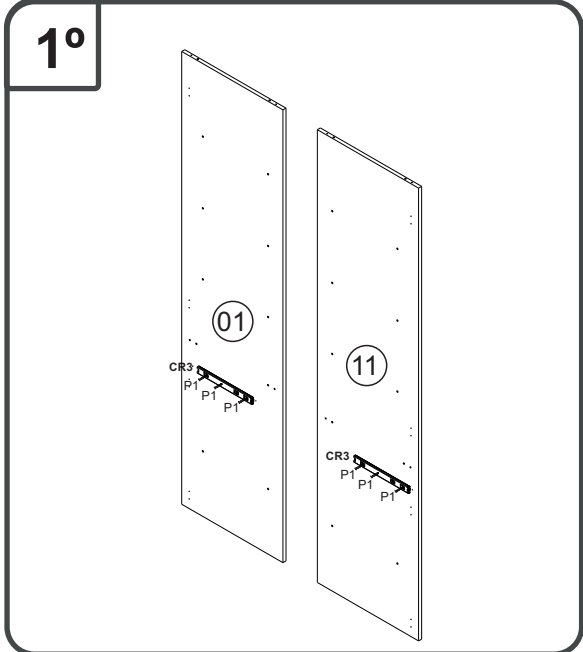
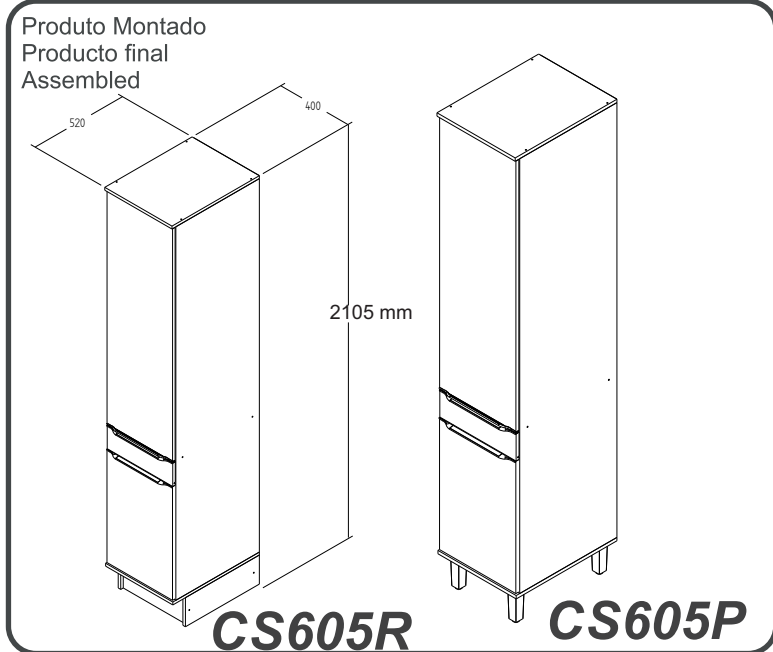


CS605 - PANELEIRO 0,40 M

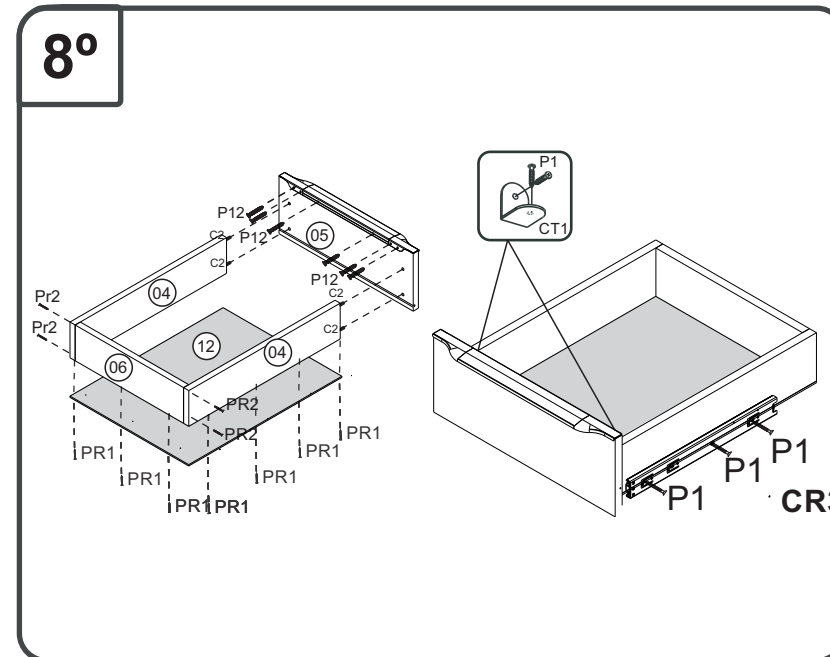
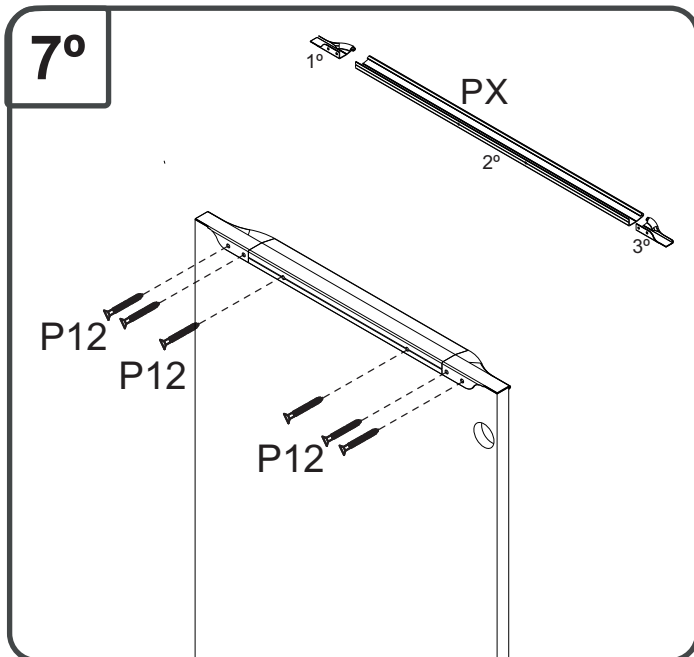
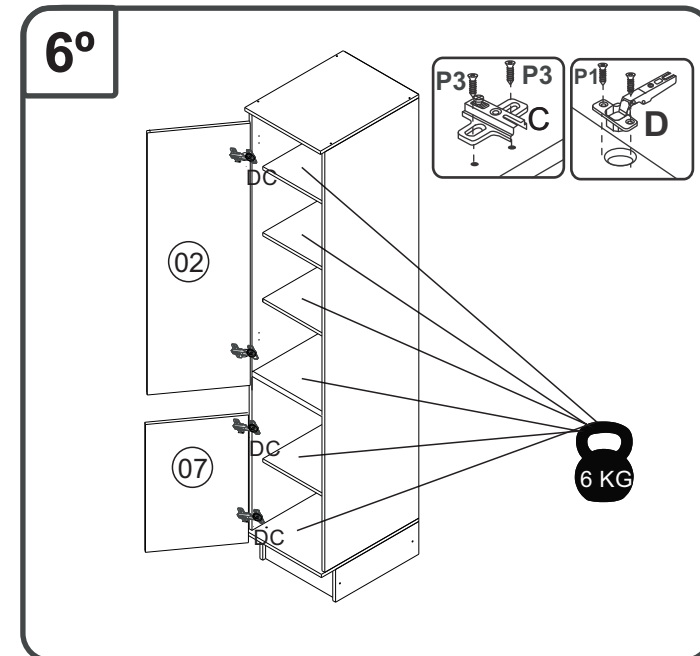
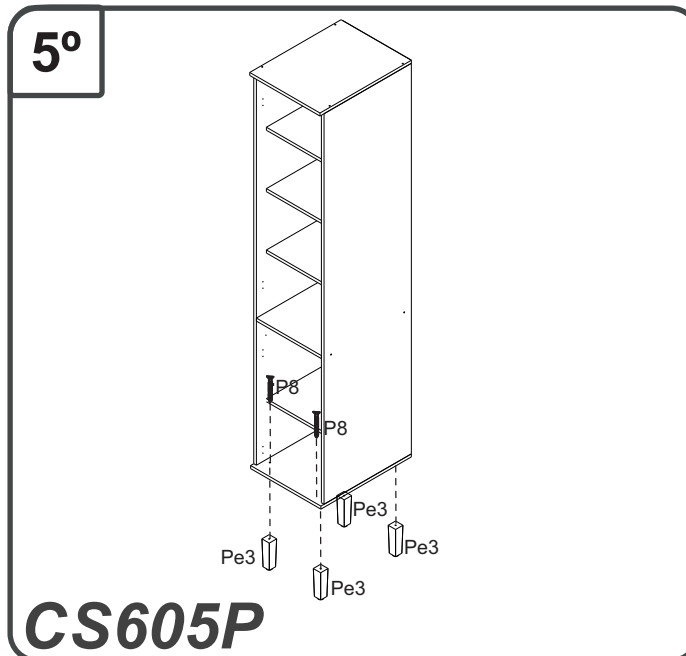
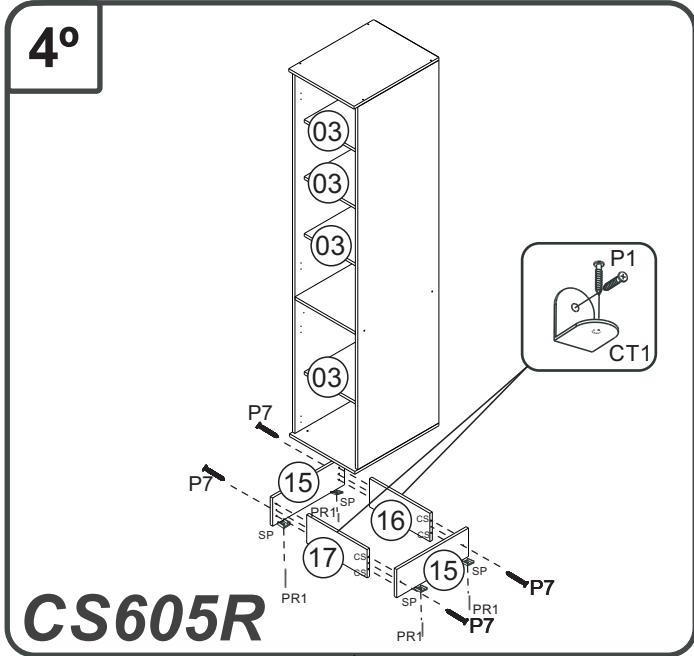
Manual de Montagem
 Assembly Instructions
 Instrucción de Montaje



www.decibal.com.br

CS605 - PANELEIRO 0,40 M

Manual de Montagem
 Assembly Instructions
 Instrucción de Montaje



Ferramenta necessárias
 Necessary tools
 Herramientas necesarias

60 min.

1 montador
 1 ajustador
 1 Fitter

www.decibal.com.br

CS605 - PANELEIRO 0,40 M

Manual de Montagem
Assembly Instructions
Instrucción de Montaje

decibal[®]
móveis

Relação de Peças/ Relación de Piezas/Parts List

| Nº | CÓDIGO/CODE | DESCRIÇÃO/DESCRIPCIÓN/DESCRIPTION | QTD/CANT | VOL. |
|----|-------------|---|----------|------|
| 1 | 0530014 | LATERAL/LATERAL/SIDE 1925X497X15 MM P | 1,00 | 1 |
| 2 | 0530019 | PORTA/PUERTA/DOOR 1200X390X15MM P | 1,00 | 1 |
| 3 | 0530016 | PRATELEIRA/ESTANTE/SHELF 440X370X15MM P | 4,00 | 1 |
| 4 | 0530023 | LATERAL GAVETA/LATERAL CAJÓN/DRAWER SIDE 400X90X15 MM | 2,00 | 1 |
| 5 | 0530022 | FRENTE GAVETA/FRENTE CAJÓN/DRAWER FRONT 785X145X15 MM P | 1,00 | 1 |
| 6 | 0530024 | BATENTE/REVÉS CAJÓN/DRAWER BACK 713X90X15 MM P | 1,00 | 1 |
| 7 | 0530018 | PORTA/PUERTA/DOOR 585X390X15MM P | 1,00 | 1 |
| 8 | 0530015 | BASE 520X400X15MM P | 1,00 | 1 |
| 9 | 0530013 | BASE 515X400X15MM P | 1,00 | 1 |
| 10 | 0530020 | BASE 497X370X15MM P | 1,00 | 1 |
| 11 | 0530021 | LATERAL/LATERAL/SIDE 1925X497X15 MM P | 1,00 | 1 |
| 12 | 0530025 | FUNDO GAVETA/FONDO CAJÓN/DRAWER BOTTOM 742X405X3,2 MM P | 1,00 | 1 |
| 13 | 0530017 | COSTA/REVÉS/BACK 730X390X3,2 MM P | 1,00 | 1 |
| 14 | 0530013 | COSTA/REVÉS/BACK 1220X390X3,2 MM P | 1,00 | 1 |

CS605R

| | | | | |
|----|---------|------------------------|------|---|
| 15 | 0530026 | Rodapé 440X150X15 MM P | 2,00 | 2 |
| 16 | 0530027 | Rodapé 370X150X15 MM P | 1,00 | 2 |
| 17 | 0530028 | Rodapé 370X150X15 MM P | 1,00 | 2 |

ATENÇÃO!!!! montadores e consumidores

* Para limpar o móveis utilize somente um pano úmido (umedecido em água pura ou água com sabão neutro). Depois, passe um pano seco. Evite a umidade excessiva.
* Evite usar álcool, água sanitária, detergente e outros produtos químicos, mesmo diluídos em água. Não utilize produtos abrasivos de nenhuma espécie

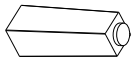

ATENCIÓN!!!! montadores e consumidores

* Para limpiar el mueble utilice solamente un paño húmedo (humedecido con agua limpia o con un jabón suave). Continúe, utilice un paño seco. Evite el exceso de humedad.
* Evite uso de alcohol, hipoclorídico solución basada, detergente y otros productos químicos, mismo diluídos en agua. No utilice productos abrasivos de ningún tipo.

ATTENTION!!!! assemblers and consumers





*To clean the furniture, use only a damp cloth (humidify it only in pure water or water and neutral soap).After, use a dry cloth.Avoid excessive humidity.
*Avoid using alcohol, bleach, detergent and other chemical products, even diluted in water. Do not use any kind of abrasive cleaning agents to clean the furniture.
The use of such products may jeopardize the ?nal characteristics of the furniture.

CS605P-V2



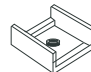
| | | | |
|-----|---|-------|----|
| PE3 |  PÉ/PATA/FOOT | 04116 | 04 |
| P8 |  PARAFUSO/TORNILLO/SCREW 5X45 | 01320 | 04 |

VENDIDO SEPARADAMENTE/SE VENDE POR SEPARADO/SOLD SEPARATELY

CS605R-JGA escala (1:1)

| LEGENDA | DESCRIÇÃO/DESCRIPCIÓN/DESCRIPTION | CÓDIGO | QUANT. |
|---------|---|--------|--------|
| C2 |  CAVILHA/TARUGO/DOWEL 6X30 MM | 01211 | 08 |
| P1 |  PARAFUSO/TORNILLO/SCREW 3,5X12 | 01328 | 08 |
| Pr1 |  PREGO/CLAVO/NAIL 10X10 | 01330 | 06 |
| P7 |  PARAFUSO/TORNILLO/SCREW 4X45 | 07653 | 04 |

escala (N/A)

| LEGENDA | DESCRIÇÃO/DESCRIPCIÓN/DESCRIPTION | CÓDIGO | QUANT. |
|---------|---|--------|--------|
| CL |  COLA/PEGAMENTO/GLUE | 01213 | 01 |
| CT1 |  CANTONEIRA/PIEZA L/METAL SHEET 22X22MM | 01270 | 04 |
| SP |  SAPATA/ZAPATA/LOW SHOES | 01367 | 06 |

VENDIDO SEPARADAMENTE/SE VENDE POR SEPARADO/SOLD SEPARATELY









CS605 - PANELEIRO 0,40 M

Manual de Montagem
Assembly Instructions
Instrucción de Montaje












Ferragens/ Herrajes/ Hardware

escala (1:1)

| LEGENDA | DESCRIÇÃO/DESCRIPCIÓN/DESCRIPTION | CÓDIGO | QUANT. |
|---------|---|--------|--------|
| P7 |  PARAFUSO/TORNILLO/SCREW 4X45 | 07653 | 12 |
| PR1 |  PREGO/CLAVO/NAIL 10X10 | 01330 | 50 |
| C2 |  CAVILHA/TARUGO/DOWEL 6X30 MM | 01211 | 16 |
| P3 |  PARAFUSO/TORNILLO/SCREW 4X16 | 01319 | 08 |
| P1 |  PARAFUSO/TORNILLO/SCREW 3,5X12 | 01328 | 22 |
| PU |  PARAFUSO UNIÃO/UNIÓN DETORNILLO /SCREW UNION | 01495 | 02 |
| PR2 |  PREGO/CLAVO/NAIL 13X15 | 01329 | 04 |
| P12 |  PARAFUSO/TORNILLO/SCREW 3X10 | 07728 | 18 |

escala (N/A)

| LEGENDA | DESCRIÇÃO/DESCRIPCIÓN/DESCRIPTION | CÓDIGO | QUANT. |
|---------|--|--------|--------|
| CL |  COLA/PEGAMENTO/GLUE | 01213 | 01 |
| ET |  ETIQUETA LOGO DECIBAL/LABEL DECIBAL | 01312 | 01 |
| DC |  DOBRADICA/BISAGRA/HINGE D=35mm C=neg | 03493 | 04 |
| CR3 |  CORREDICA/CORREDERA/METALLIC SLIDE LARG | 09450 | 01 |
| PX |  PUXADOR/PEGADOR/HANDLE | 09409 | 03 |
| S |  SUPORTE /SOPORTE /SUPPORT | 01368 | 16 |
| BS |  BATENTE SILICOLE/ SILICONA/SILICONE | 02921 | 02 |
| CT1 |  CANTONEIRA/PIEZA L/METAL SHEET 22X22MM | 01270 | 02 |
| F |  FIXADOR COSTA/FIJADOR FONDO/FIXER COAST | 01331 | 05 |

