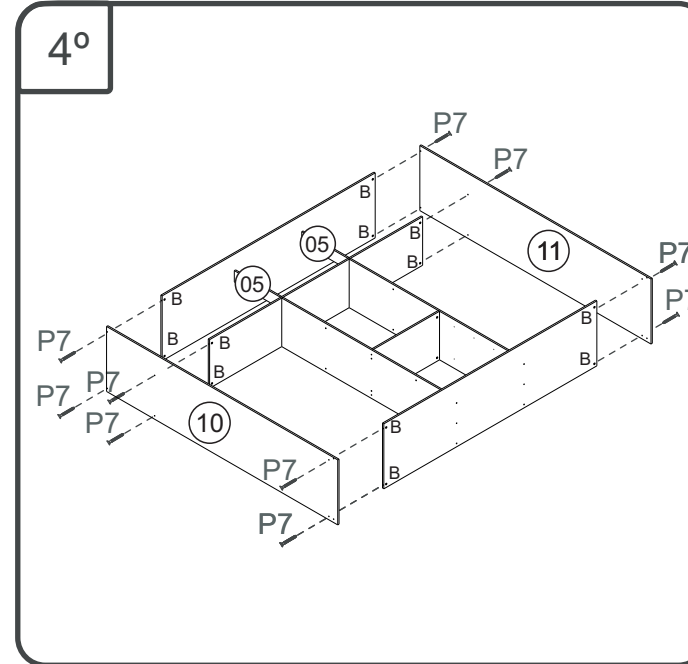
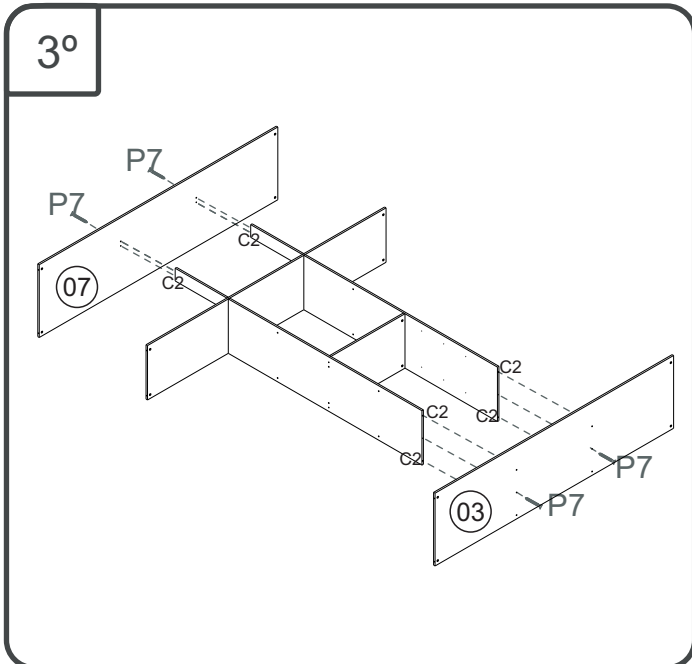
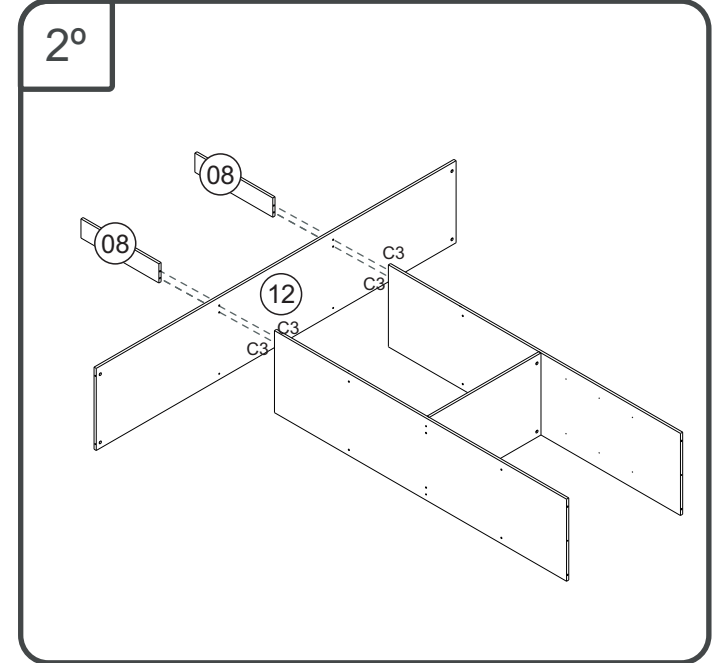
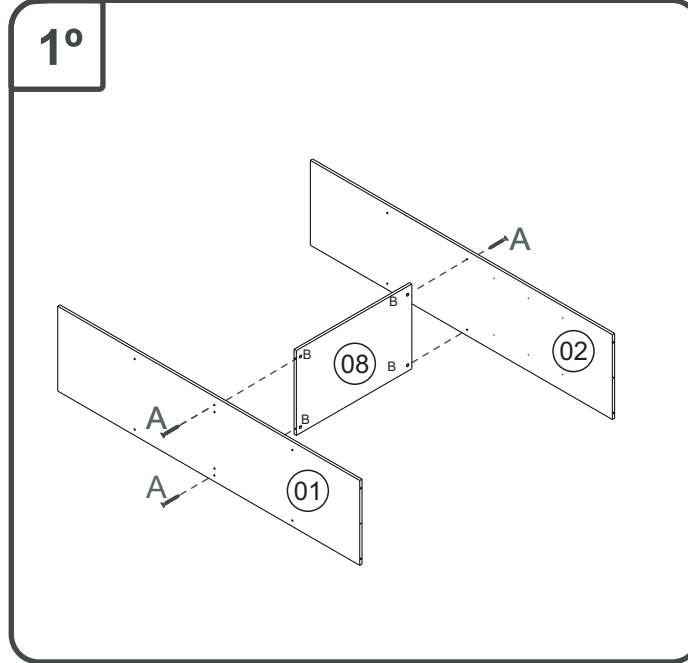
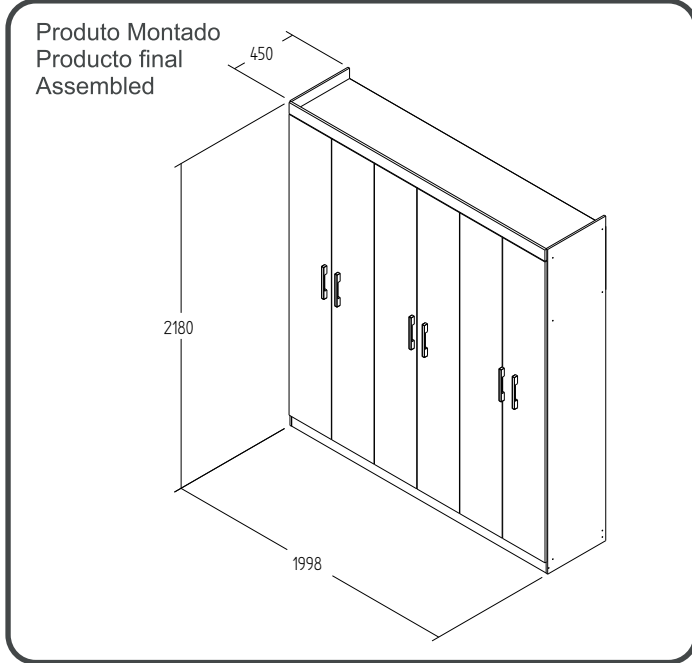


RP5063- ROUPEIRO

Manual de Montagem
 Assembly Instructions
 Instrucción de Montaje



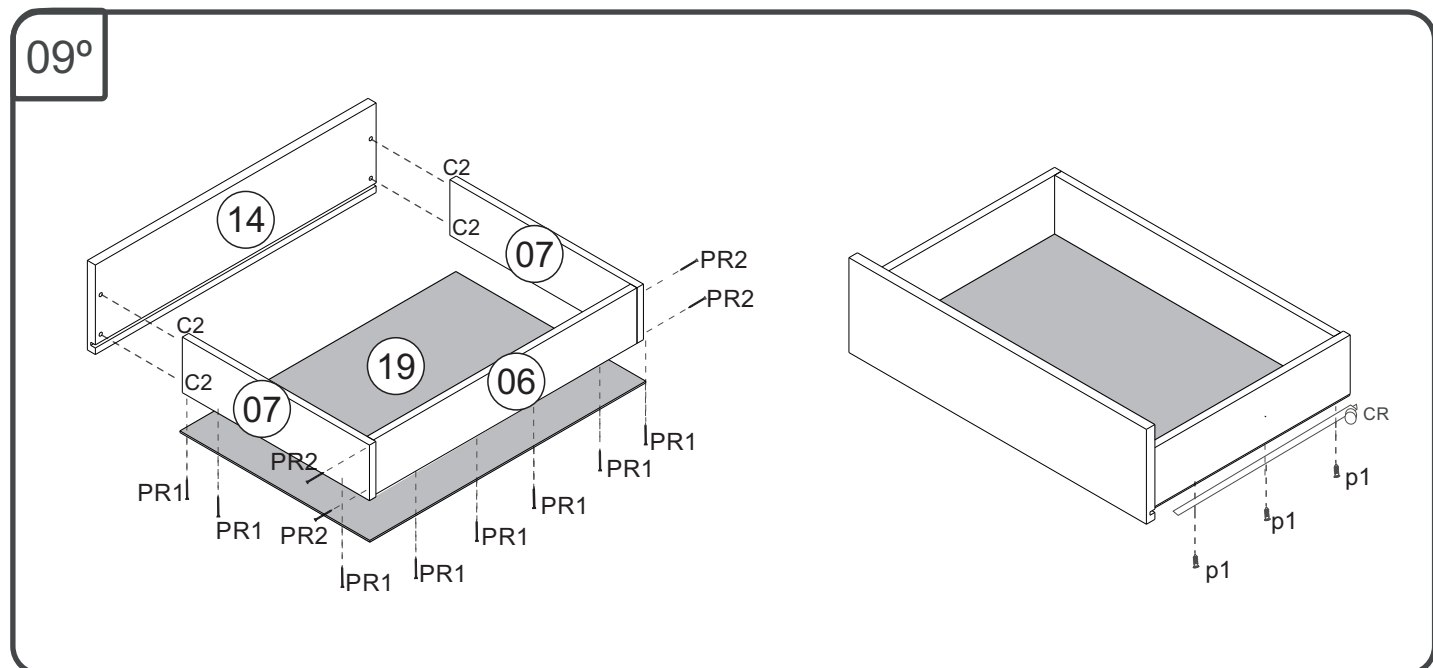
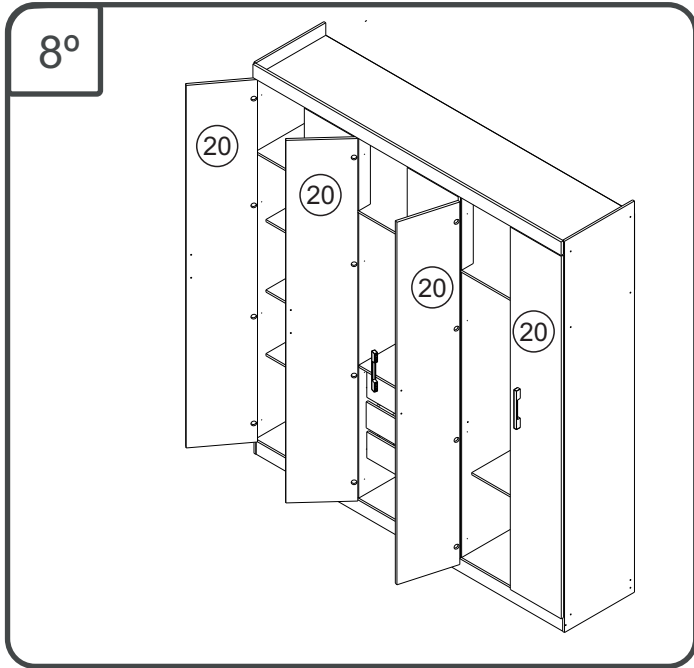
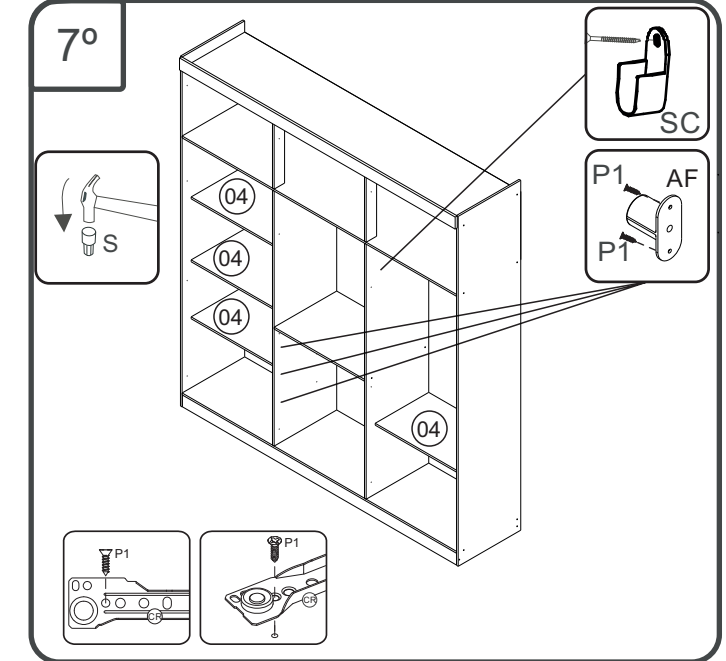
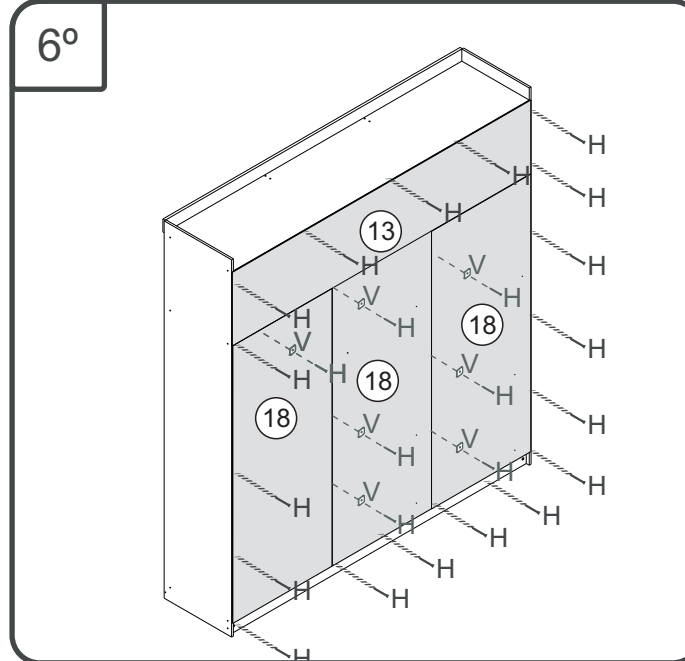
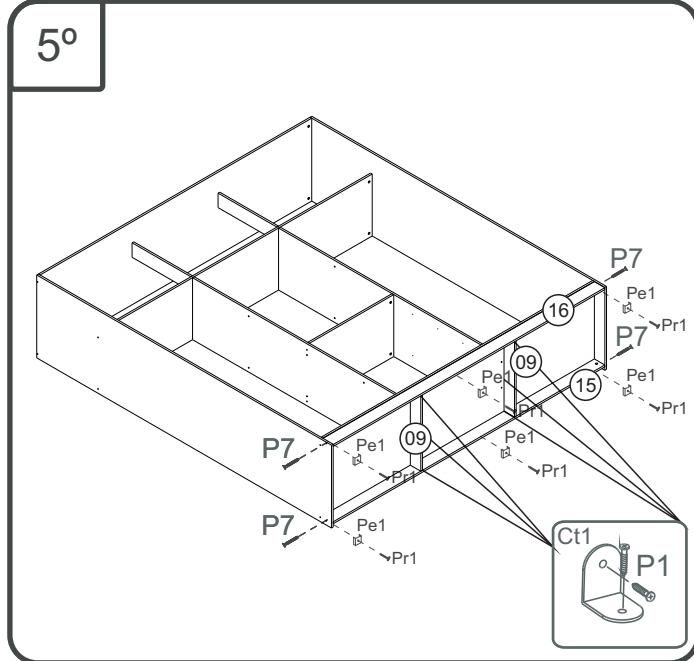
Ferramenta necessárias
 Necessary tools
 Herramientas necesarias

90 min.

1 montador
 1 ajustador
 1 ?tter

RP5063- ROUPEIRO

Manual de Montagem
 Assembly Instructions
 Instrucción de Montaje



RP5063- ROUPEIRO

Manual de Montagem Assembly Instructions Instrucción de Montaje



Instrucción de Montaje

Relação de Peças/ Relación de Piezas/Parts List

Nº	CÓDIGO/CODE	DESCRIÇÃO/DESCRIPCIÓN/DESCRIPTION	QTD/CANT	VOL.
1	0530209	DIVISORIA/DIVIDER 1589X450X12 MM P	1,00	1
2	0530210	DIVISORIA/DIVIDER 1589X450X12 MM P	1,00	1
3	0530212	BASE 1974X450X12MM P	1,00	1
4	0530214	PRATELEIRA/PRATELERA/SHELF 650X385X12 MM	4,00	1
5	0530215	PILASTRA/PILASTER 650X385X12 MM P	2,00	1
6	0530217	BATENTE/REVÉS CAJÓN/ DRAWER BACK 537X90X12 MM P	3,00	1
7	0530219	LATERAL GAVETA/LATERAL CAJÓN/DRAWER SIDE 385X90X12 MM	6,00	1
8	0530221	PILASTRA/PILASTER 410X75X12 MM P	2,00	1
9	0530224	RODAPE 406X75X12 MM P	2,00	1
10	0530207	LATERAL/LATERAL/SIDE 2180X450X12 MM P	1,00	2
11	0530208	LATERAL/LATERAL/SIDE 2180X450X12 MM P	1,00	2
12	0530213	BASE 1974X450X12 MM P	1,00	2
13	0530216	COSTA/REVÉS/BACK 1992X425X2,8 MM P	1,00	2
14	0530220	FRENTE GAVETA/FRENTE CAJÓN/ DRAWER FRONT 590X145X15 MM P	3,00	2
15	0530222	RODAPE 1974X75X12 MM P	1,00	2
16	0530225	RODAPE 1974X75X12 MM P	1,00	2
17	0530226	RODAFORRO 1983X75X15 MM P	1,00	2
18	0530211	COSTA/REVÉS/BACK 1604X663X2,8 MM P	3,00	3
19	0530218	FUNDO GAVETA/FONDO CAJÓN/DRAWER BOTTOM 560X390X3,2 MM P	3,00	3
20	0530223	PORTA/PUERTA/DOOR 2020X328X15 MM P	6,00	3

ATENÇÃO!!!! montadores e consumidores

* Para limpar o móveis utilize somente um pano úmido (umedecido em água pura ou água com sabão neutro). Depois, passe um pano seco. Evite a umidade excessiva.

* Evite usar álcool, água sanitária, detergente e outros produtos químicos, mesmo diluídos em água. Não utilize produtos abrasivos de nenhuma espécie

ATENCIÓN!!!! montadores e consumidores

* Para limpiar el mueble utilice solamente un paño húmedo (humedecido con agua limpia o con un jabón suave). A continuación, utilice un paño seco. Evite el exceso de humedad.








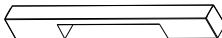


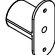
* Evite uso de alcohol, hipoclorídoro solución basada, detergente y otros productos químicos, mismo diluídos en agua. No utilice productos abrasivos de ningún tipo.

ATTENTION!!!! assemblers and consumers

* To clean the furniture, use only a damp cloth (humidify it only in pure water ou water and neutral soap). After, use a dry cloth. Avoid excessiv
*Avoid using alcohol, bleach, detergent and other chemical products, even diluted in water. Do not use any kind of abrasive
cleaning agents to clean the furniture.

The use of such products may jeopardize the final characteristics of the furniture.

escala (N/A)




LEGENDA	DESCRIÇÃO/DESCRIPCIÓN/DESCRIPTION	CÓDIGO	QUANT.
CL	 COLA/PEGAMENTO/GLUE	01213	01
ET	 ETIQUETA LOGO DECIBAL/LABEL DECIBAL	01312	01
Ct1	 CANTONEIRA/PIEZA L/METAL SHEET 22X22MM	01270	22
F	 FIXADOR COSTA/FIJADOR FONDO/FIXER COAST	01331	25
Pe1	 PÉ/PATA/FOOT	01367	08
CR	 CORREDICA/CORREDERA/METTALIC SLIDE LARG	01225	03
DC	 DOBRADIÇA/BISAGRA/HINGE D=26 C= 5	01268	24
PX	 PUXADOR/ PEGADOR/ HANDLE	07388	06
S	 SUPORTE /SOPORTE /SUPPORT	01368	16
SC	 SUPORTE CABIDEIRO SOPORTE PERCHERO/SUPPORT TO HANGER SUPPORT	01532	04
AF	 DISTANCIADOR/ESPACIADOR/SPACER	06401	12

RP5063- ROUPEIRO

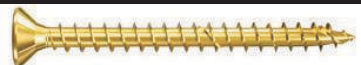









Manual de Montagem
Assembly Instructions
Instrucción de Montaje

decibal[®]
móveis

escala (N/A)

LEGENDA	DESCRIÇÃO/DESCRIPCIÓN/DESCRIPTION	CÓDIGO	QUANT.
S	 SUPORTE /SOPORTE /SUPPORT	01368	16
SC	 SUPORTE CABIDEIRO SOPORTE PERCHERO/SUPPORT TO HANGER SUPPORT	01532	04
AF	 DISTANCIADOR/ESPACIADOR/SPACER	06401	12

Ferragens/ Herrajes/ Hardware

escala (1:1)			
LEGENDA	DESCRIÇÃO/DESCRIPCIÓN/DESCRIPTION	CÓDIGO	QUANT.
P7	 PARAFUSO/TORNILLO/SCREW 4X45	07653	32
P1	 PARAFUSO/TORNILLO/SCREW 3,5X12	01328	112
PR1	 PREGO/CLAVO/NAIL 10X10	01330	150
C2	 CAVILHA/TARUGO/DOWEL 6X30 MM	01211	18
P12	 PARAFUSO/TORNILLO/SCREW 3,5X13	09433	96
P2	 PARAFUSO/TORNILLO/SCREW 3,5X25	03130	12
C3	 CAVILHA/TARUGO/DOWEL 6X50 MM	01212	04
PR2	 PREGO/CLAVO/NAIL 13X15	01329	12
B	BUCHA/BUJE/BUCHING 	02734	20
P7	 PARAFUSO/TORNILLO/SCREW 4X35	07719	06

