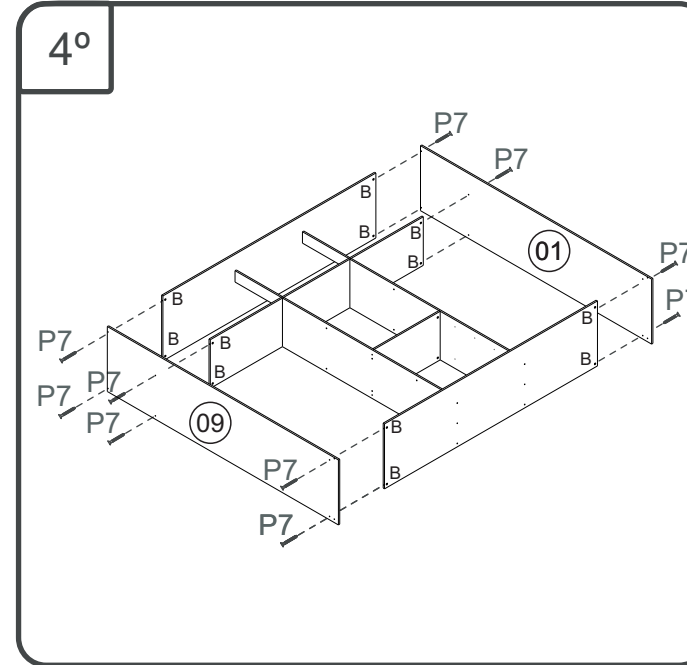
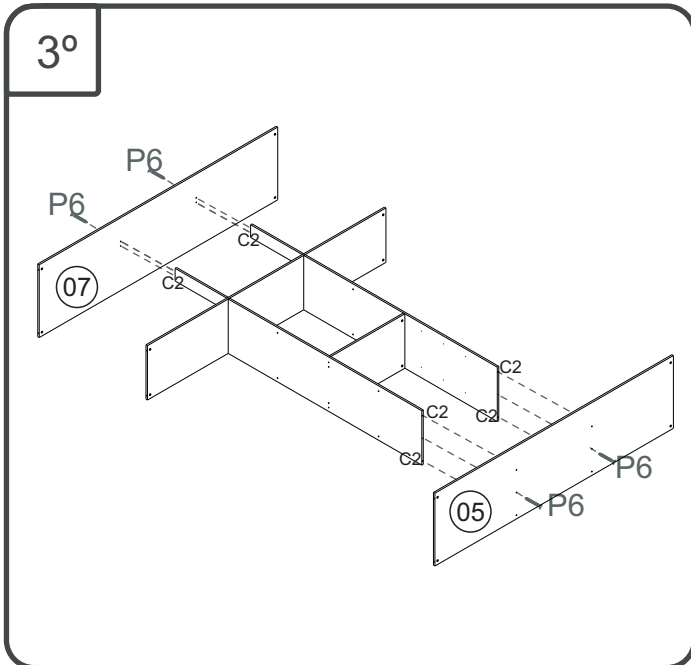
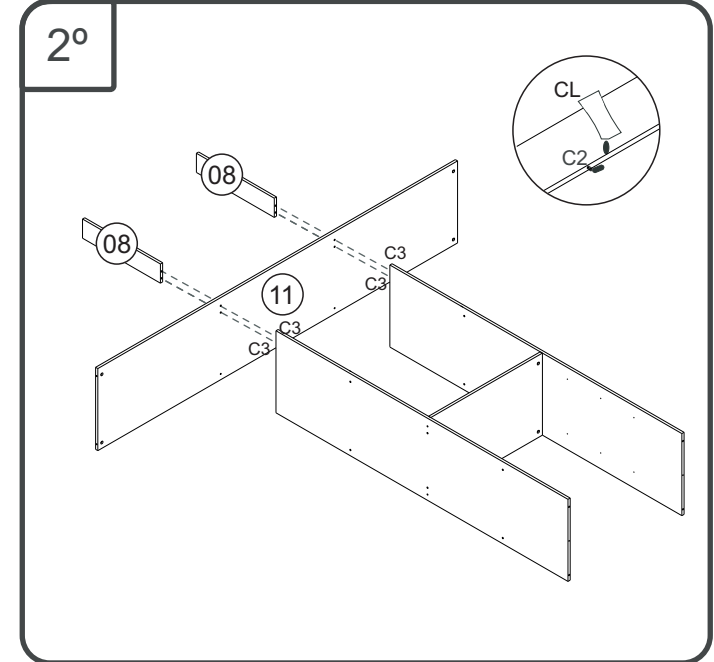
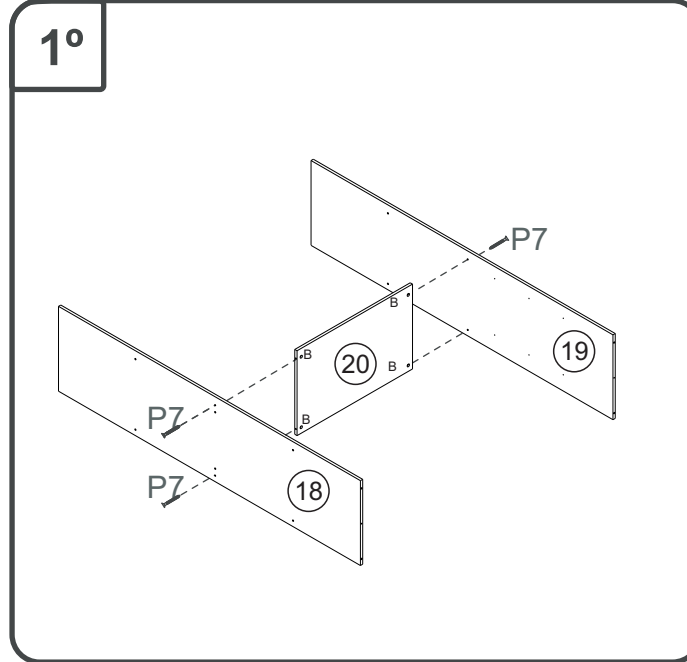
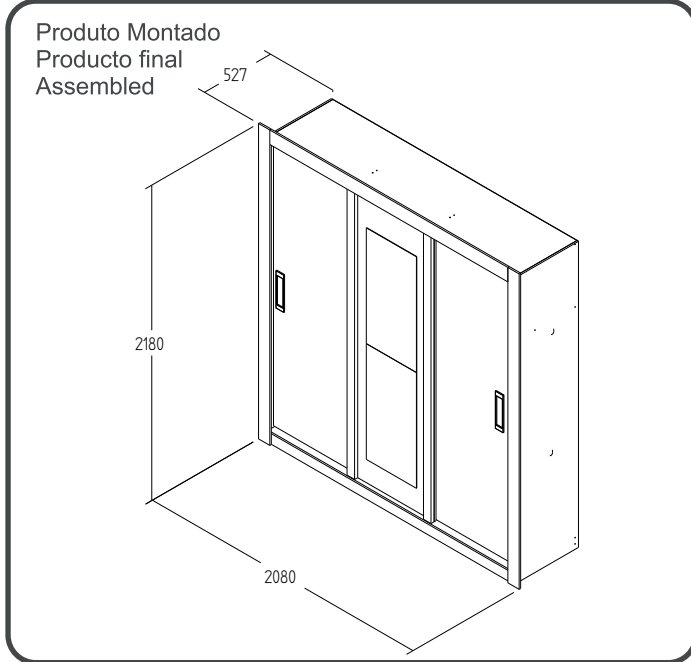


RP5033- ROUPEIRO

Manual de Montagem
 Assembly Instructions
 Instrucción de Montaje



Ferramenta necessárias
 Necessary tools
 Herramientas necesarias

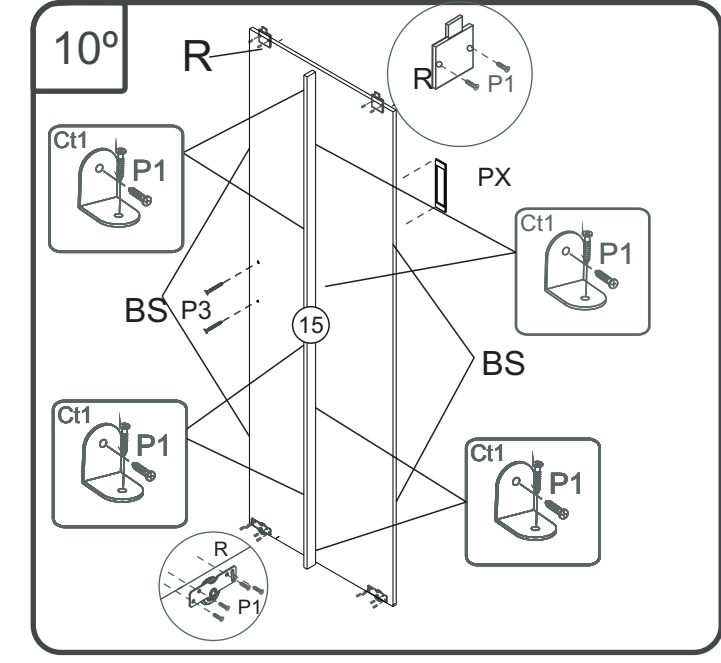
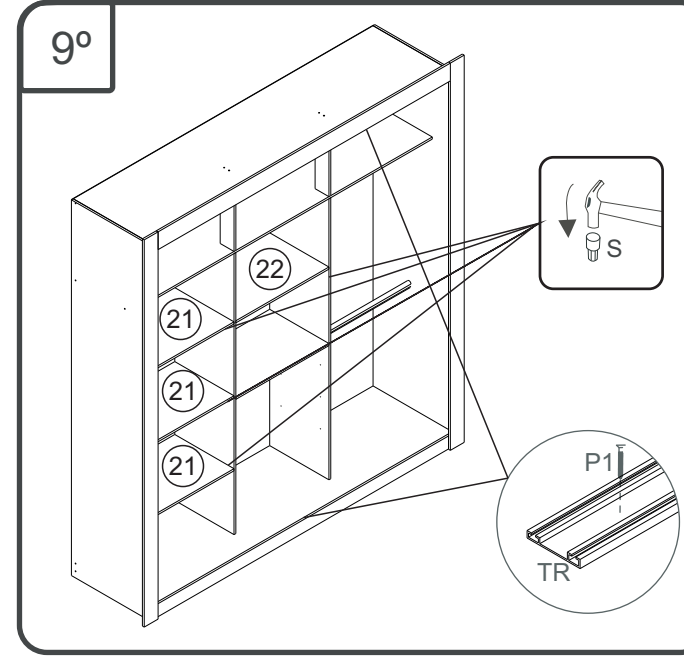
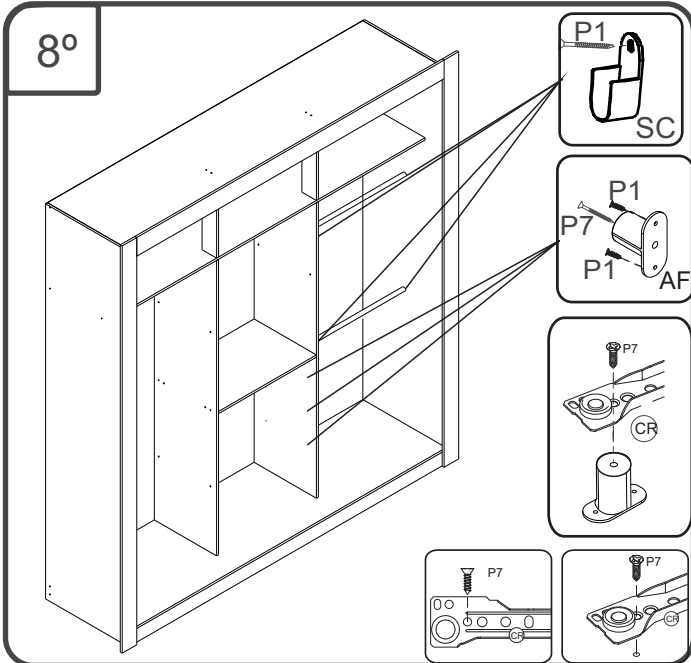
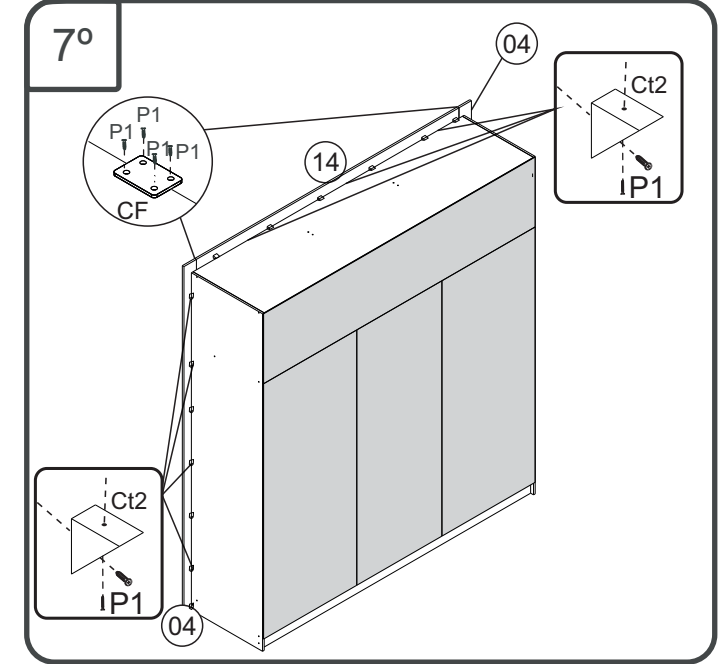
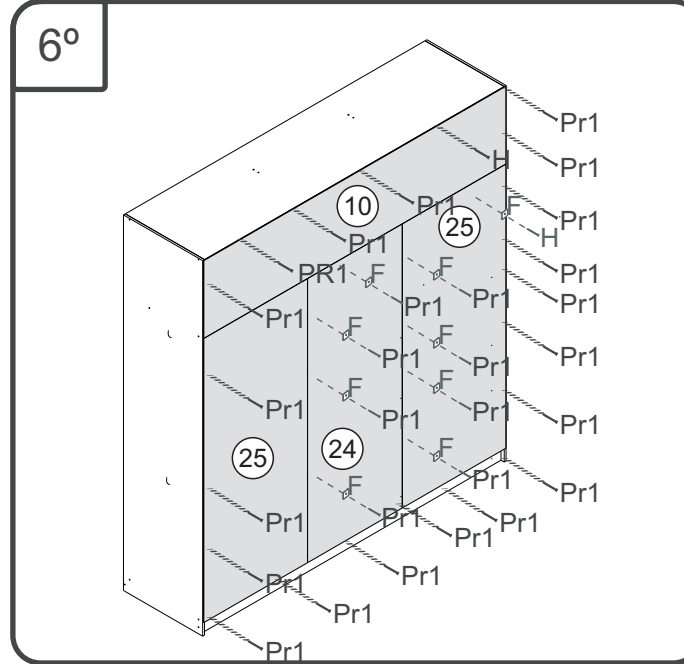
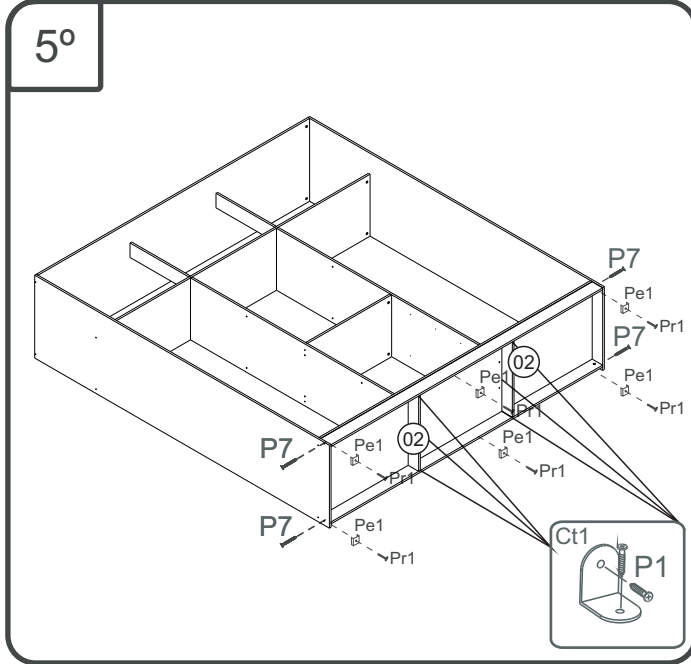
90 min.

1 montador
 1 ajustador
 1 ?tter

RP5033- ROUPEIRO

Manual de Montagem
Assembly Instructions
Instrucción de Montaje

decibal[®]
móveis



RP5033- ROUPEIRO

Manual de Montagem Assembly Instructions Instrucción de Montaje



Instrucción de Montaje

Relação de Peças/ Relación de Piezas/Parts List

| Nº | CÓDIGO/CODE | DESCRIÇÃO/DESCRIPCIÓN/DESCRIPTION | QTD/CANT | VOL. |
|----|-------------|---|----------|------|
| 1 | 0530180 | LATERAL/LATERAL/SIDE 2115X515X12MM P | 1,00 | 1 |
| 2 | 0530194 | RODAPE 470X75X12 MM P | 2,00 | 1 |
| 3 | 0530204 | MOLDURA/MARCO/FRAME 2000X60X15 MM P | 2,00 | 1 |
| 4 | 0530203 | MOLDURA/MARCO/FRAME 2180X90X12MM P | 2,00 | 1 |
| 5 | 0530184 | BASE 1949X515X12 MM P | 1,00 | 1 |
| 6 | 0530188 | BATENTE/REVÉS CAJÓN/ DRAWER BACK 493X90X12 MM P | 3,00 | 1 |
| 7 | 0530193 | BASE 1949X515X12MM P | 1,00 | 1 |
| 8 | 0530187 | PILASTRA/PILASTER 422X90X12 MM P | 2,00 | 1 |
| 9 | 0530181 | LATERAL/LATERAL/SIDE 2115X515X12 MM P | 1,00 | 1 |
| 10 | 0530197 | COSTA/REVÉS/BACK 1969X438X3,2 MM P | 1,00 | 1 |
| 11 | 0530185 | BASE 1949X385X12 MM P | 1,00 | 2 |
| 12 | 0530192 | RODAPE 1949X75X12 MM P | 1,00 | 2 |
| 13 | 0530195 | RODAPE 1949X75X12 MM P | 1,00 | 2 |
| 14 | 0530196 | RODAFORRO 1900X100X12 MM P | 1,00 | 2 |
| 15 | 0530249 | MOLDURA/MARCO/FRAME 1949X40X15 MM P | 2,00 | 2 |
| 16 | 0530191 | FRENTE GAVETA/FRENTE CAJÓN/ DRAWER FRONT 525X145X15 MM P | 3,00 | 1 |
| 17 | 0530190 | LATERAL GAVETA/LATERAL CAJÓN/DRAWER SIDE 350X90X12 MM | 6,00 | 2 |
| 18 | 0530183 | DIVISORIA/DIVIDER 1582X385X12 MM P | 1,00 | 2 |
| 19 | 0530182 | DIVISORIA/DIVIDER 1582X385X12MM P | 1,00 | 2 |
| 20 | 0530201 | BASE 605X385X12 MM P | 1,00 | 2 |
| 21 | 0530186 | PRATELEIRA/ESTAMTE/SHELF 660X385X12 MM | 3,00 | 2 |
| 22 | 0530206 | PRATELEIRA/ESTAMTE/SHELF 605X385X12 MM | 1,00 | 2 |
| 23 | 0530200 | PORTA/PUERTA/DOOR 2000X670X15 MM P | 1,00 | 3 |
| 24 | 0530198 | COSTA/REVÉS/BACK 1600X616X2,8 MM P | 1,00 | 3 |
| 25 | 0530202 | COSTA/REVÉS/BACK 1600X676X2,8 MM P | 2,00 | 3 |
| 26 | 0530189 | FUNDO GAVETA/FONDO CAJÓN/DRAWER BOTTOM 516X355X2,8 MM P | 3,00 | 3 |
| 27 | 0530199 | PORTA/PUERTA/DOOR 2000X670X15 MM P | 2,00 | 3 |

ATENÇÃO!!!! montadores e consumidores

* Para limpar o móveis utilize somente um pano úmido (umedecido em água pura ou água com sabão neutro). Depois, passe um pano seco.

Evite a umidade excessiva.

* Evite usar álcool, água sanitária, detergente e outros produtos químicos, mesmo diluídos em água. Não utilize produtos abrasivos de nenhuma espécie

ATENCIÓN!!!! montadores e consumidores

* Para limpiar el mueble utilice solamente un paño húmedo (humedecido con agua limpia o con un jabón suave).

Acontinuação, utilice un paño seco. Evite el exceso de humedad.

* Evite uso de alcohol, hipoclorídrio solución basada, detergente y otros productos químicos, mismo diluídos en agua.

No utilice productos abrasivos de ningún tipo.

ATTENTION!!!! assemblers and consumers



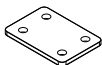




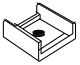

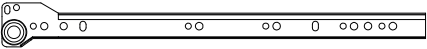

* To clean the furniture, use only a damp cloth (humidify it only in pure water ou water and neutral soap). After, use a dry cloth. Avoid excessive humidity.

*Avoid using alcohol, bleach, detergent and other chemical products, even diluted in water. Do not use any kind of abrasive




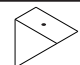
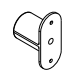

cleaning agents to clean the furniture.

The use of such products may jeopardize the final characteristics of the furniture.

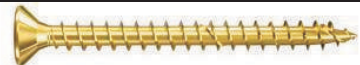









escala (N/A)

| LEGENDA | DESCRIÇÃO/DESCRIPCIÓN/DESCRIPTION | CÓDIGO | QUANT. |
|---------|--|--------|--------|
| CL |  COLA/PEGAMENTO/GLUE | 01213 | 01 |
| ET |  ETIQUETA LOGO DECIBAL/LABEL DECIBAL | 01312 | 01 |
| CF |  CHAPA FIXAÇÃO/ FIJACIÓN DE LA PLACA/ PLATE FIXATION | 07751 | 02 |
| Ct1 |  CANTONEIRA/PIEZA L/METAL SHEET 22X22MM | 01270 | 42 |
| BS |  SILICONE/TAPON SILICONA/STOPPER | 02921 | 08 |
| R |  ROLDANA CIV CORR C2 (1 PT) | 07387 | 03 |
| F |  FIXADOR COSTA/FIJADOR FONDO/FIXER COAST | 01331 | 50 |
| Pe1 |  PÉ/PATA/FOOT | 01367 | 10 |
| PX |  PUXADOR/PEGADOR/HANDLE | 03819 | 02 |
| CR |  CORREDICA/CORREDERA/METALIC SLIDE LARG | 01225 | 03 |
| TR |  TRILHO/TRILLO/RAIL | 09601 | 02 |

escala (N/A)

| LEGENDA | DESCRIÇÃO/DESCRIPCIÓN/DESCRIPTION | CÓDIGO | QUANT. |
|-----------|--|--------|-----------|
| S |  SUPORTE /SOPORTE /SUPPORT | 01368 | 16 |
| SE |  SUPORTE ESP/ APOYOSUPPORT | 01371 | 04 |
| SC |  SUPORTE CABIDEIRO SOPORTE PERCHERO/SUPPORT TO HANGER SUPPORT | 01532 | 04 |
| C |  CANTONEIRA/PIEZA L/METAL SHEET | 04167 | 26 |
| AF |  DISTANCIADOR/ESPACIADOR/SPACER | 06401 | 12 |
| CB |  CABIDEIRO/ESTANTE/RACK 650MM | 09603 | 02 |

Ferragens/ Herrajes/ Hardware

| escala (1:1) | | | |
|--------------|---|--------|------------|
| LEGENDA | DESCRIÇÃO/DESCRIPCIÓN/DESCRIPTION | CÓDIGO | QUANT. |
| P7 |  PARAFUSO/TORNILLO/SCREW 4X45 | 07653 | 32 |
| P1 |  PARAFUSO/TORNILLO/SCREW 3,5X12 | 01328 | 202 |
| PR1 |  PREGO/CLAVO/NAIL 10X10 | 01330 | 170 |
| C2 |  CAVILHA/TARUGO/DOWEL 6X30 MM | 01211 | 20 |
| p3 |  PARAFUSO/TORNILLO/SCREW 4X16 | 01319 | 08 |
| P5 |  PARAFUSO/TORNILLO/SCREW 4X25 | 01317 | 40 |
| C3 |  CAVILHA/TARUGO/DOWEL 6X50 MM | 01212 | 04 |
| PR2 |  PREGO/CLAVO/NAIL 13X15 | 01329 | 12 |
| B |  BUCHA/BUJE/BUCHING | 02734 | 20 |
| P6 |  PARAFUSO/TORNILLO/SCREW 4X35 | 07719 | 06 |

