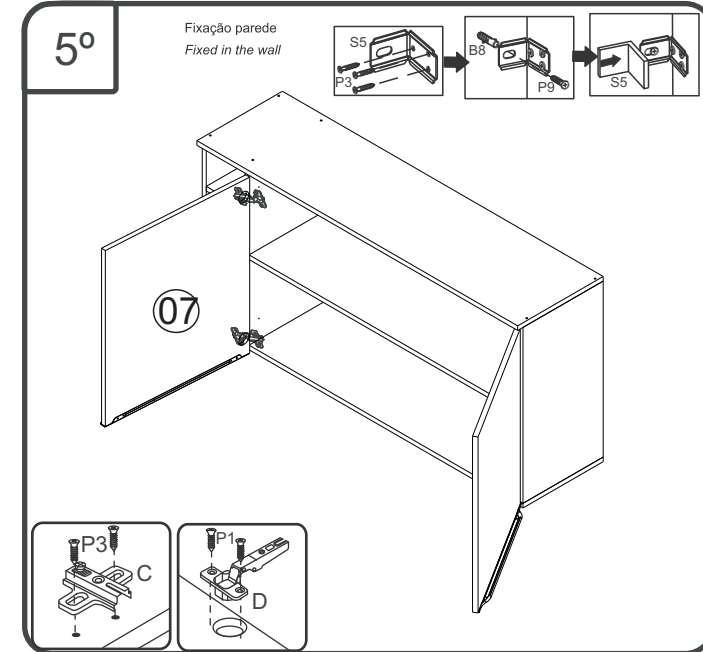
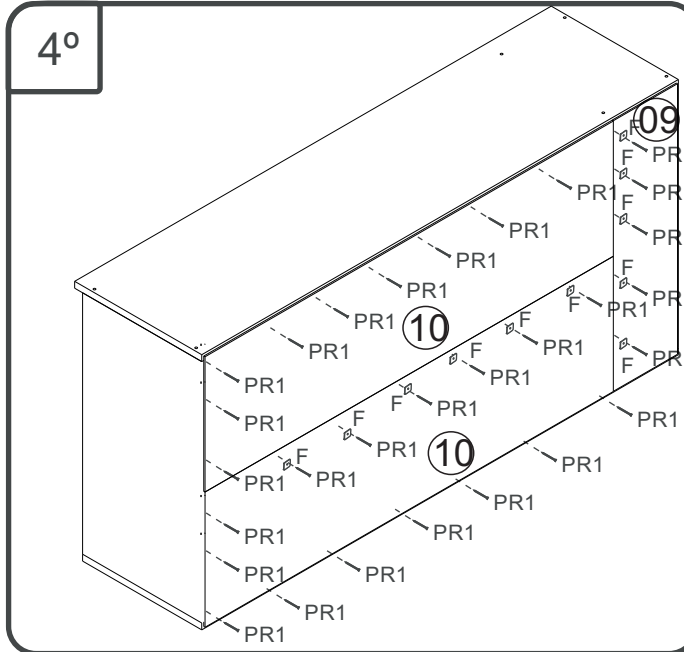
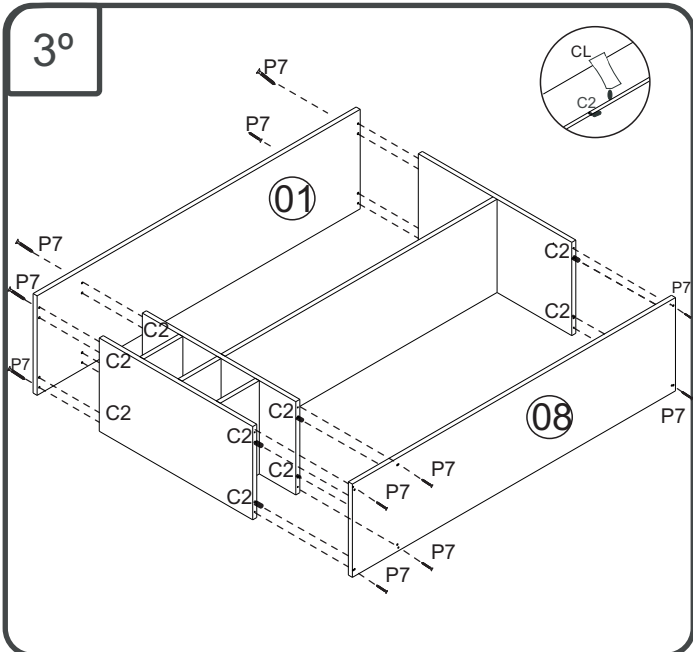
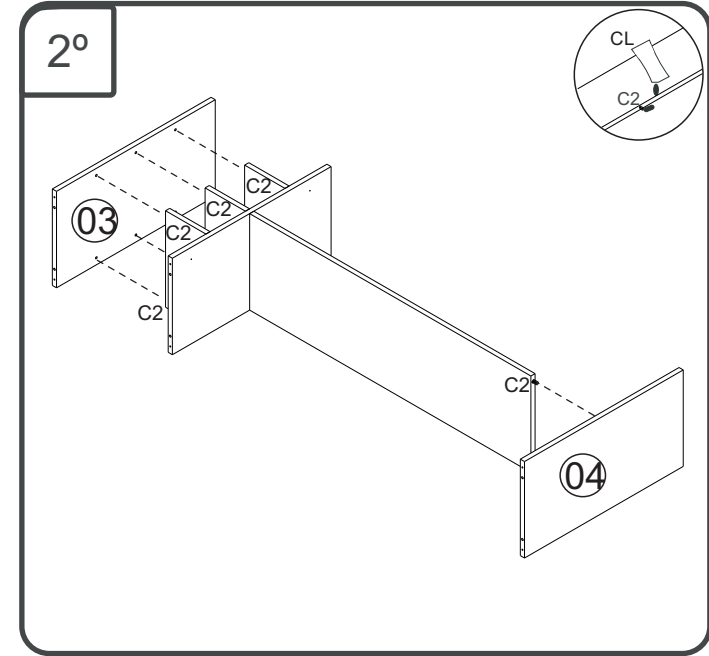
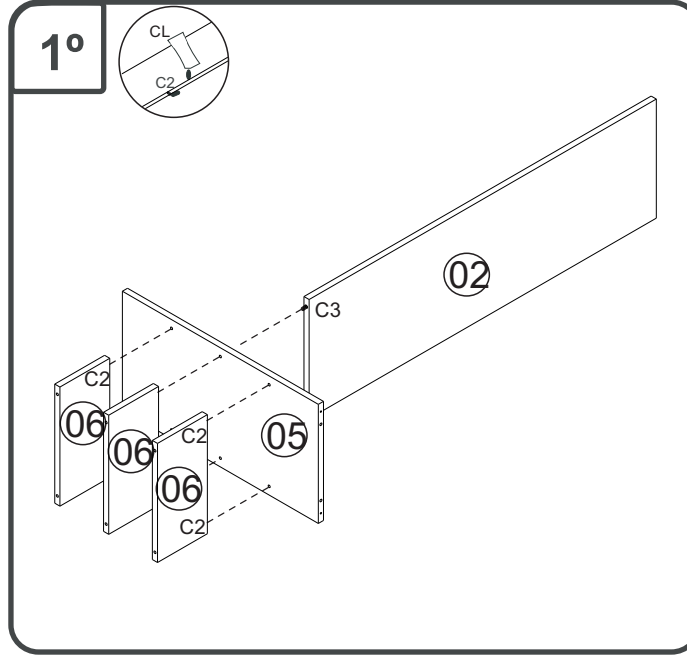
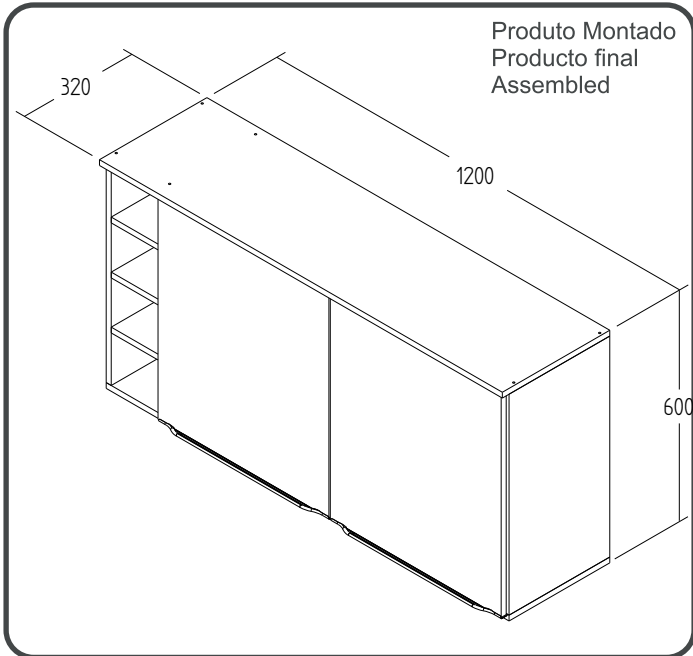


# CS705 - AÉREO 1,20 M

Manual de Montagem  
 Assembly Instructions  
 Instrucción de Montaje



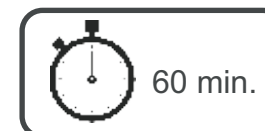
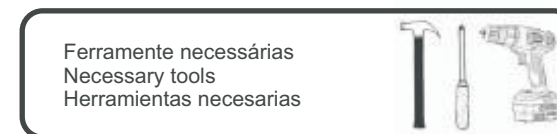
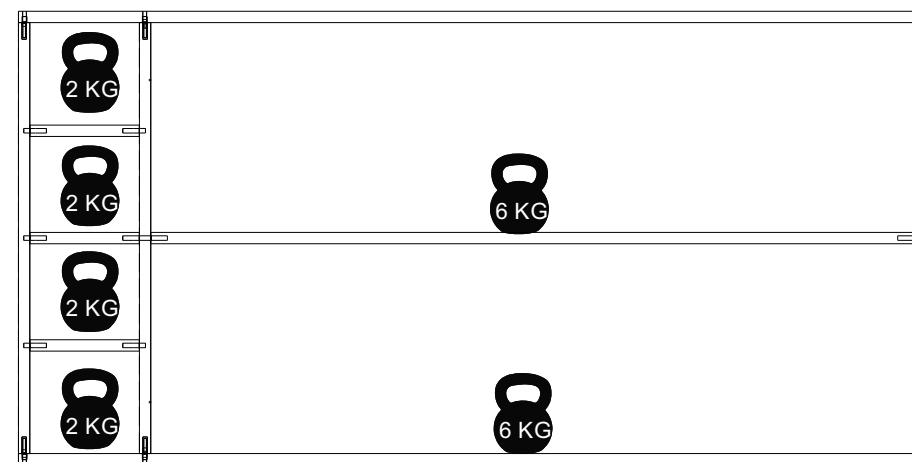
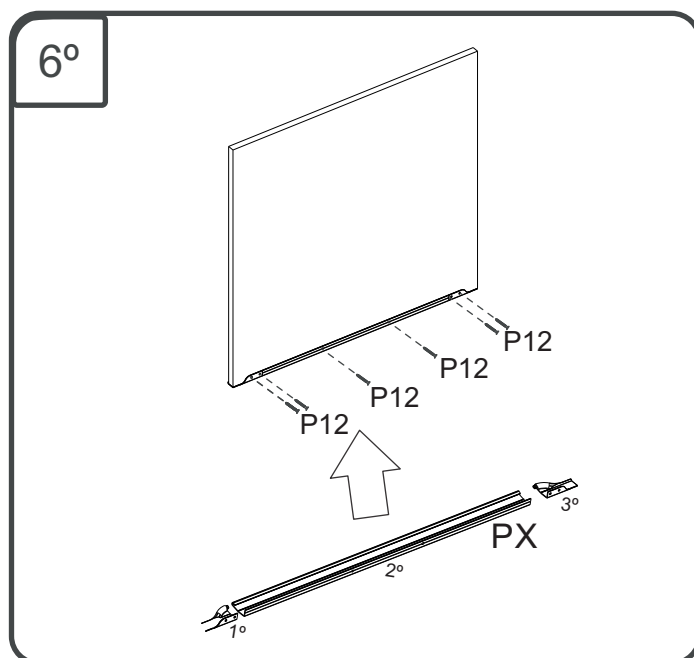
# CS705 - AÉREO 1,20 M

Manual de Montagem  
Assembly Instructions  
Instrucción de Montaje

decibal<sup>®</sup>  
móveis

## Relação de Peças/ Relación de Piezas/Parts List

N°	CÓDIGO/CODE	DESCRIÇÃO/DESCRIPCIÓN/DESCRIPTION	QTD/CANT	VOL.
1	0530236	BASE 1200X320X15 MM P	1,00	1
2	0530239	PRATELEIRA/ESTANTE/SHELF 1010X300X15 MM P	1,00	1
3	0530233	DIVISORIA/DIVIDER 570X300X15 MM P	1,00	1
4	0530234	LATERAL/LATERAL/SIDE 570X300X15 MM P	1,00	1
5	0530231	DIVISORIA/DIVIDER 570X300X15 MM	1,00	1
6	0530235	PRATELEIRA/ESTANTE/SHELF 300X145X15 MM	3,00	1
7	0530238	PORTA/PUERTA/DOOR 570X509X15 MM P	2,00	1
8	0530232	BASE 1200X300XX15 MM P	1,00	1
9	0530240	COSTA/REVÉS/BACK 590X160X2,8 MM P	1,00	1
10	0530237	COSTA/REVÉS/BACK 1028X295X2,8 MM P	2,00	1



[www.decibal.com.br](http://www.decibal.com.br)













# CS705 - AÉREO 1,20 M








Manual de Montagem  
Assembly Instructions  
Instrucción de Montaje



## escala (1:1)

LEGENDA	DESCRIÇÃO/DESCRIPCIÓN/DESCRIPTION	CÓDIGO	QUANT.
P7	 PARAFUSO/TORNILLO/SCREW 4X45	07653	<b>12</b>
P1	 PARAFUSO/TORNILLO/SCREW 3,5X12	01328	<b>08</b>
PR1	 PREGO/CLAVO/NAIL 10X10	01330	<b>50</b>
C2	 CAVILHA/TARUGO/DOWEL 6X30 MM	01211	<b>24</b>
PU	 PARAFUSO UNIÃO/UNIÓN DETORNILLO /SCREW UNION	01495	<b>02</b>
P3	 PARAFUSO/TORNILLO/SCREW 4X16	01319	<b>20</b>
P12	 PARAFUSO/TORNILLO/SCREW 3X10	07728	<b>12</b>
B8	 BUCHA / BUJE / BUCHING 8 MM	01311	<b>06</b>
P9	 PARAFUSO/TORNILLO/SCREW 6X50	03827	<b>06</b>
C3	 CAVILHA/TARUGO/DOWEL 6X50 MM	01212	<b>02</b>

## escala (N/A)

LEGENDA	DESCRIÇÃO/DESCRIPCIÓN/DESCRIPTION	CÓDIGO	QUANT.
CL	 COLA/PEGAMENTO/GLUE	01213	<b>01</b>
DC	 DOBRADICA/BISAGRA/HINGE D=35mm C=0	09449	<b>04</b>
PX	 PUXADOR/PEGADOR/HANDLE	09615	<b>02</b>
ET	 ETIQUETA LOGO DECIBAL/LABEL DECIBAL	01312	<b>01</b>
F	 FIXADOR COSTA/FIJADOR FONDO/FIXER COAST	01331	<b>06</b>
BS	 BATENTE SILICOLE/ SILICONA/SILICONE	02921	<b>02</b>
S5	 CAPA SUPORTE AÉREO /PORTADA APOYO AÉREO/AIR SUPPORT COVER	03828 03829	<b>06</b>

