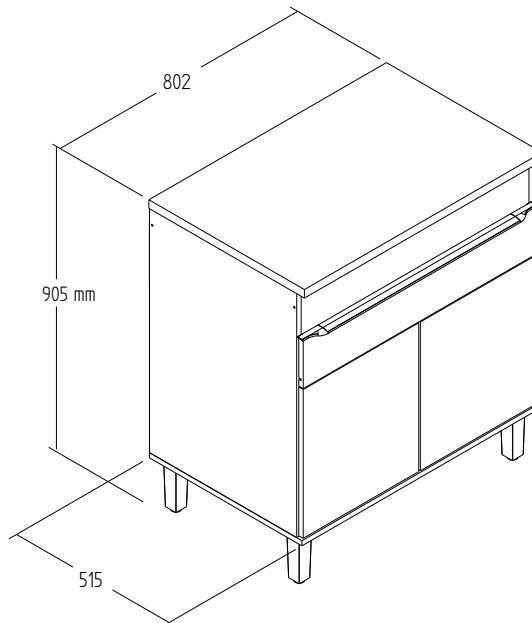
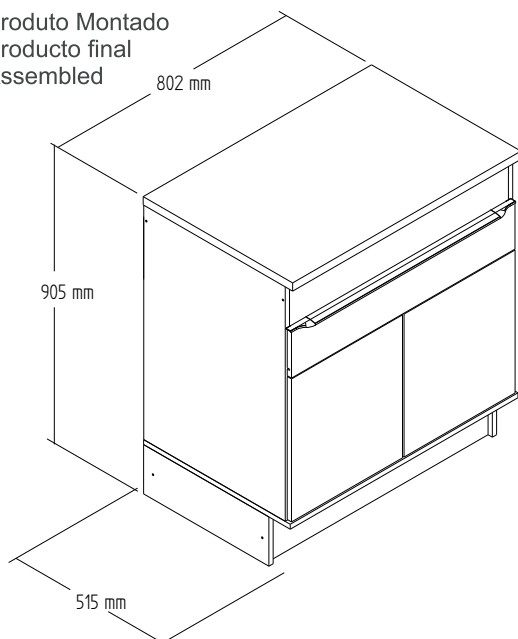


CS601 - BALCÃO 0,80 M

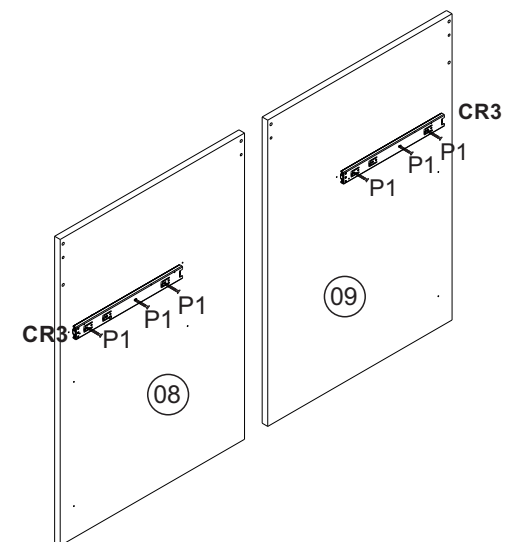
Manual de Montagem
Assembly Instructions
Instrucción de Montaje

decibal[®]
móveis

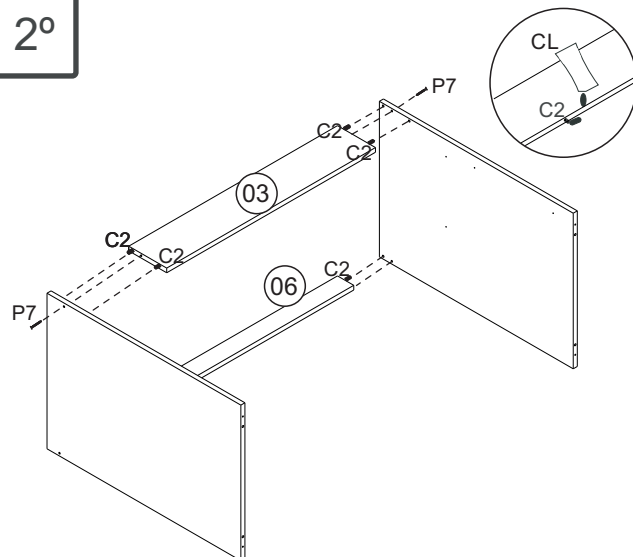
Produto Montado
Producto final
Assembled



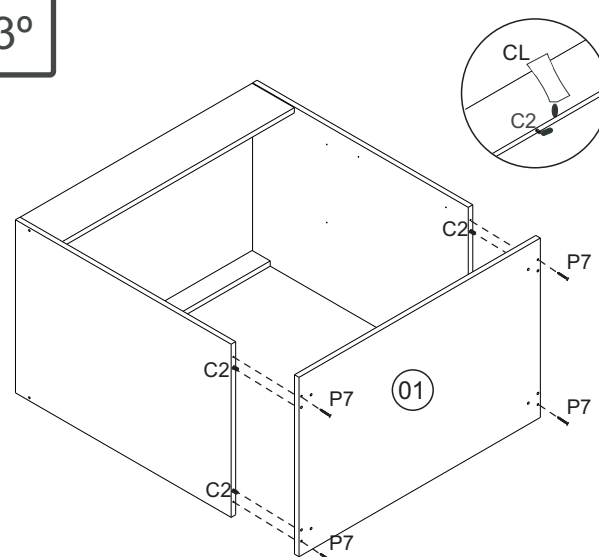
1º



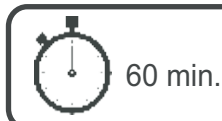
2º



3º



Ferramenta necessárias
Necessary tools
Herramientas necesarias



60 min.



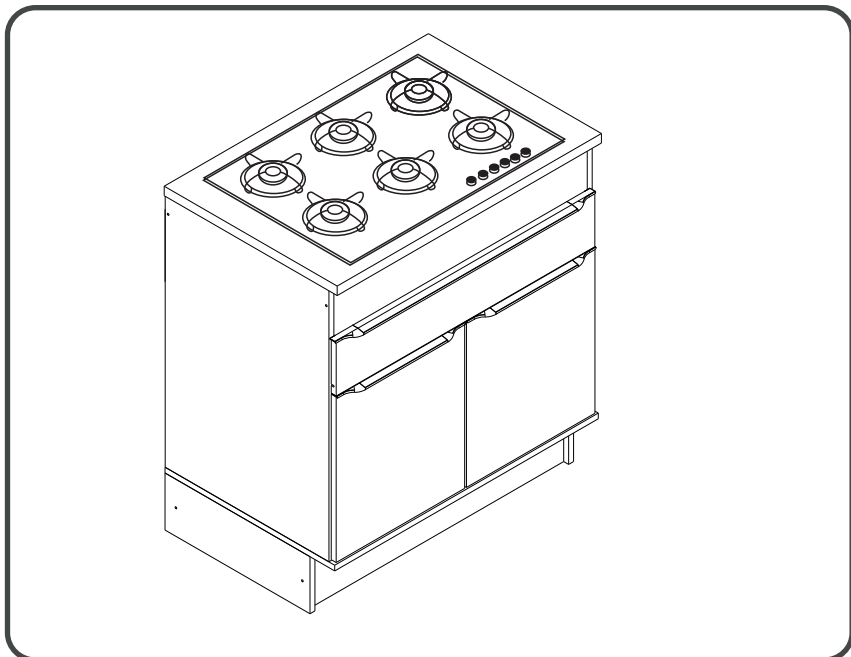
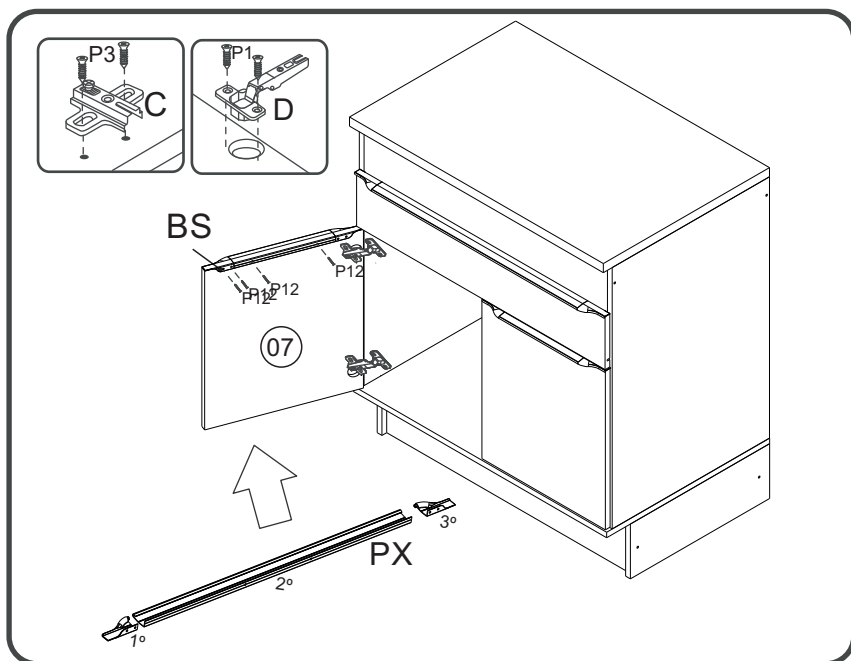
1 montador
1 ajustador
1 fitter

www.decibal.com.br

CS601 - BALCÃO 0,80 M

Manual de Montagem
Assembly Instructions
Instrucción de Montaje

decibal[®]
móveis



Relação de Peças/ Relación de Piezas/Parts List

Nº	CÓDIGO/CODE	DESCRIÇÃO/DESCRIPCIÓN/DESCRIPTION	QTD/CANT	VOL.
1	0529997	BASE 800X515X15MM P	1,00	1
2	0530005	FRENTE GAVETA/FRENTE CAJÓN/ DRAWER FRONT 785X145X15 MM P	1,00	1
3	0530006	TRAVESSA/TRAVIESA/TRVERSE 770X140X15MM	1,00	1
4	0530002	LATERAL GAVETA/LATERAL CAJÓN/DRAWER SIDE 400X90X15 MM	2,00	1
5	0530003	BATENTE/REVÉS CAJÓN/ DRAWER BACK 713X90X15 MM P	1,00	1
6	0530007	TRAVESSA/TRAVIESA/TRVERSE 770X60X15MM	1,00	1
7	0530008	PORTA/PUERTA/DOOR 435X390X15 MM	2,00	1
8	0529998	LATERAL/LATERAL/SIDE 715X497X15 MM P	1,00	1
9	0529999	LATERAL/LATERAL/SIDE 715X497X15 MM P	1,00	1
10	0530001	TAMPO/TAPA/TOP 802X525X25 MM P	1,00	1
11	0530000	COSTA/REVÉS/BACK 790X497X2,8 MM P	1,00	1
12	0530004	FUNDO GAVETA/FONDO CAJÓN/DRAWER BOTTOM 742X405X3,2 MM P	1,00	1
13	0530029	COSTA/REVÉS/BACK 790X190X2,8 MM P	1,00	1

14	0530010	Rodapé 440X150X15 MM P	2,00	2
15	0530009	Rodapé 770X150X15 MM P	1,00	2
16	0530011	Rodapé 770X150X15 MM P	1,00	2

ATENÇÃO!!!! montadores e consumidores

* Para limpar o móveis utilize somente um pano úmido (umedecido em água pura ou água com sabão neutro). Depois, passe um pano seco. Evite a umidade excessiva.
* Evite usar álcool, água sanitária, detergente e outros produtos químicos, mesmo diluídos em água. Não utilize produtos abrasivos de nenhuma espécie

ATENCIÓN!!!! montadores e consumidores

* Para limpiar el mueble utilice solamente un paño húmedo (humedecido con agua limpia o con un jabón suave). A continuación, utilice un paño seco. Evite el exceso de humedad.
* Evite uso de alcohol, hipoclorídrico solución basada, detergente y otros productos químicos, mismo diluídos en agua. No utilice productos abrasivos de ningún tipo.

ATTENTION!!!! assemblers and consumers

*To clean the furniture, use only a damp cloth (humidify it only in pure water or water and neutral soap).After, use a dry cloth.Avoid excessive humidity.
*Avoid using alcohol, bleach, detergent and other chemical products, even diluted in water. Do not use any kind of abrasive cleaning agents to clean the furniture.
The use of such products may jeopardize the ?nal characteristics of the furniture.

CS601 - BALCÃO 0,80 M


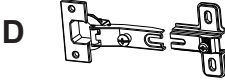


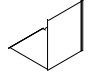

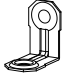

Manual de Montagem
Assembly Instructions
Instrucción de Montaje





escala (1:1)

LEGENDA	DESCRIÇÃO/DESCRIPCIÓN/DESCRIPTION	CÓDIGO	QUANT.
P7	 PARAFUSO/TORNILLO/SCREW 4X45	07653	08
P1	 PARAFUSO/TORNILLO/SCREW 3,5X12	01328	30
PR1	 PREGO/CLAVO/NAIL 10X10	01330	40
C2	 CAVILHA/TARUGO/DOWEL 6X30 MM	01211	16
PU	 PARAFUSO UNIÃO/UNIÓN DETORNILLO /SCREW UNION	01495	02
P3	 PARAFUSO/TORNILLO/SCREW 4X16	01319	09
P12	 PARAFUSO/TORNILLO/SCREW 3X10	07728	18
PR2	 PREGO/CLAVO/NAIL 13X15	01329	04

escala (N/A)

LEGENDA	DESCRIÇÃO/DESCRIPCIÓN/DESCRIPTION	CÓDIGO	QUANT.
CL	 COLA/PEGAMENTO/GLUE	01213	01
DC	 DOBRADICA/BISAGRA/HINGE D=35mm C=0	09449	04
PX	 PUXADOR/PEGADOR/HANDLE	09474	02
ET	 ETIQUETA LOGO DECIBAL/LABEL DECIBAL	01312	01
Z	 BATENTE / DETENER /STOP	07754	01
BS	 BATENTE SILICOLE/ SILICONA/SILICONE	02921	03
CT1	 CANTONEIRA/PIEZA L/METAL SHEET 22X22MM	01222	06
CR3	 CORREDICA/CORREDERA/METTALIC SLIDE LARG	09450	02

CS601P-V2

PE3	 PÉ/PATA/FOOT	04116	04
P8	 PARAFUSO/TORNILLO/SCREW 5X45	01320	04

VENDIDO SEPARADAMENTE/SE VENDE POR SEPARADO/SOLD SEPARATELY







CS601 - BALCÃO 0,80 M

Manual de Montagem
Assembly Instructions
Instrucción de Montaje



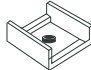
decibal[®]
móveis

CS601R-JGA

escala (1:1)

LEGENDA	DESCRIÇÃO/DESCRIPCIÓN/DESCRIPTION	CÓDIGO	QUANT.
C2	 CAVILHA/TARUGO/DOWEL 6X30 MM	01211	08
P1	 PARAFUSO/TORNILLO/SCREW 3,5X12	01328	12
Pr1	 PREGO/CLAVO/NAIL 10X10	01330	04
P7	 PARAFUSO/TORNILLO/SCREW 4X45	07653	04

escala (N/A)

LEGENDA	DESCRIÇÃO/DESCRIPCIÓN/DESCRIPTION	CÓDIGO	QUANT.
CL	 COLA/PEGAMENTO/GLUE	01213	01
CT1	 CANTONEIRA/PIEZA L/METAL SHEET 22X22MM	01270	06
SP	 SAPATA/ZAPATA/LOW SHOES	01367	04

VENDIDO SEPARADAMENTE/SE VENDE POR SEPARADO/SOLD SEPARATELY

