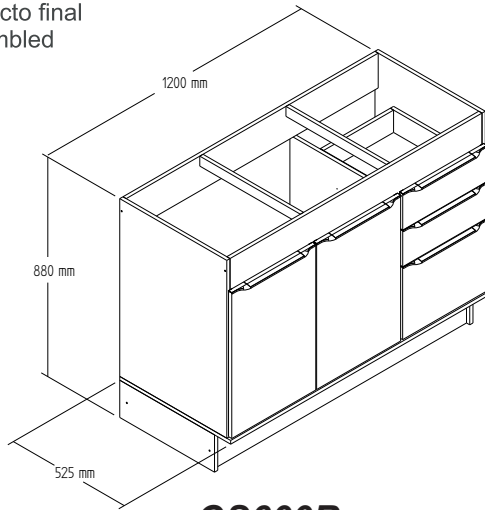


CS600 - BALCÃO 1,20 M

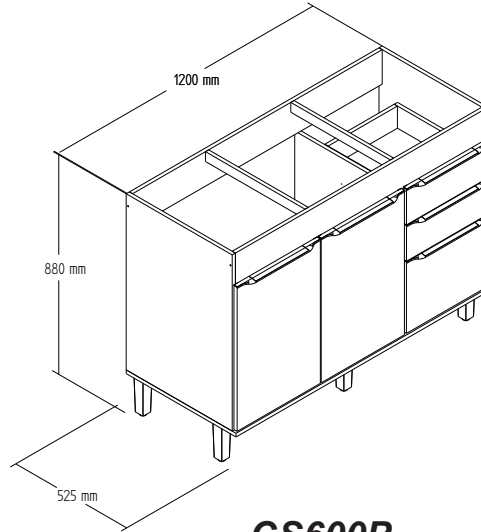
Manual de Montagem
 Assembly Instructions
 Instrucción de Montaje



Produto Montado
 Producto final
 Assembled

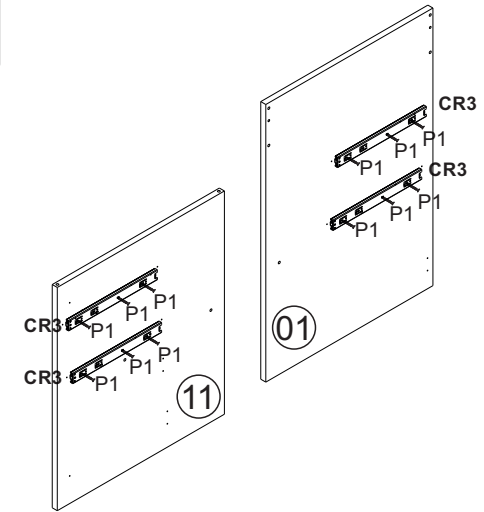


CS600R



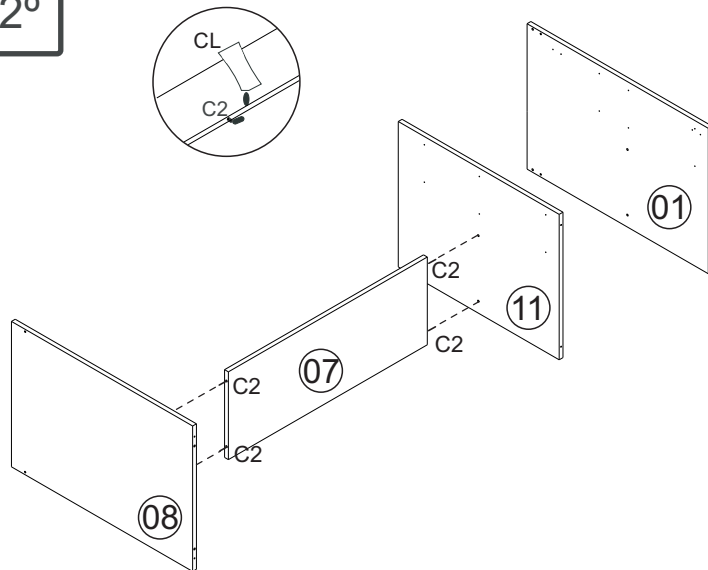
CS600P

1°

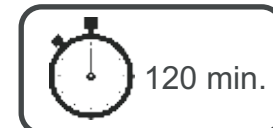
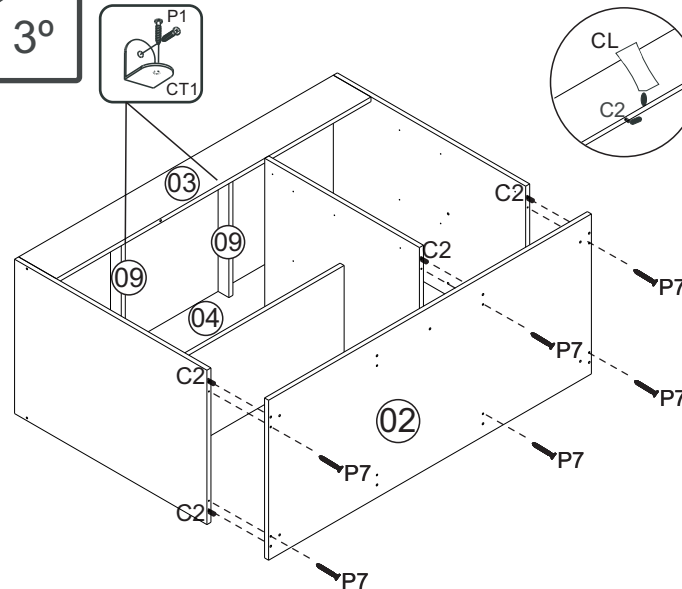


Para montagem esquerda fixar corredeiras na lateral 08.
 Fix izquierda dispositivos montaje en el lado 08.
 For monting left attach alides on side 08.

2°



3°



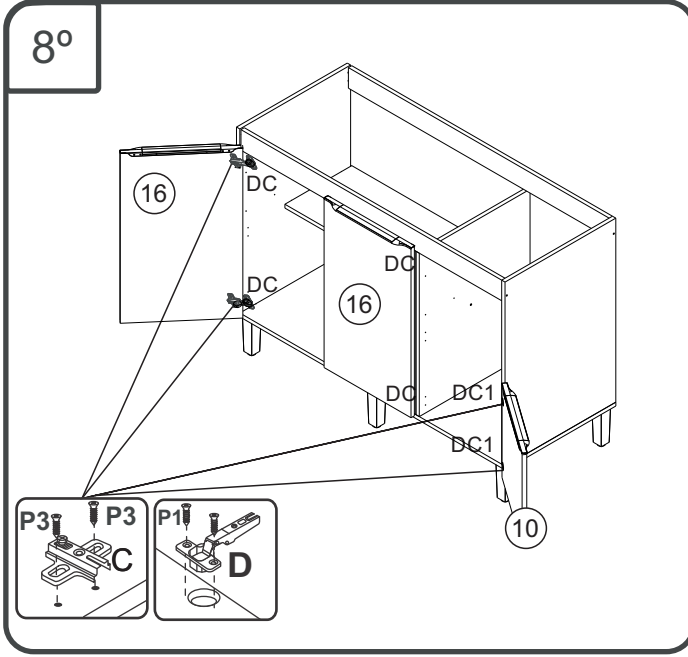
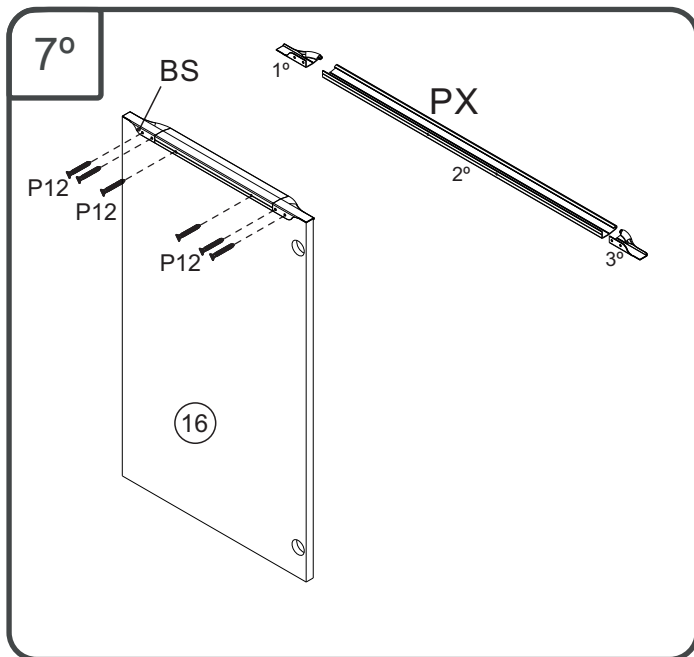
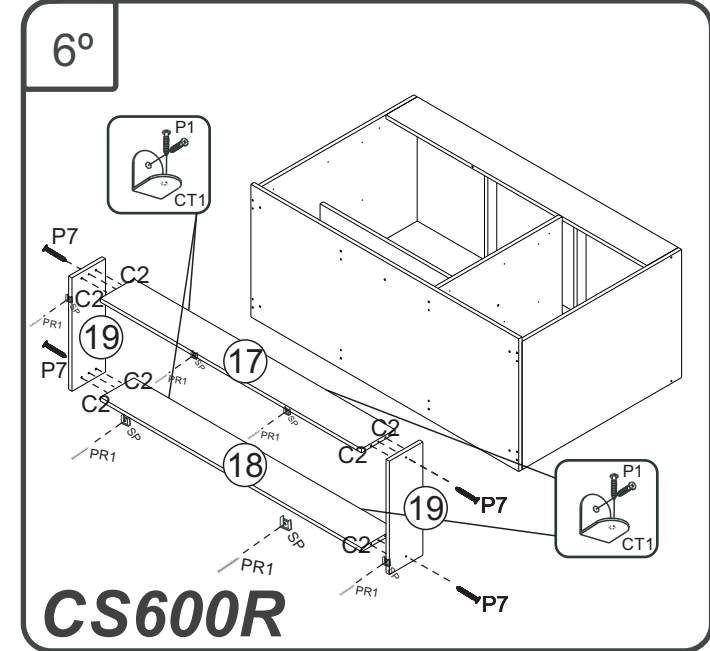
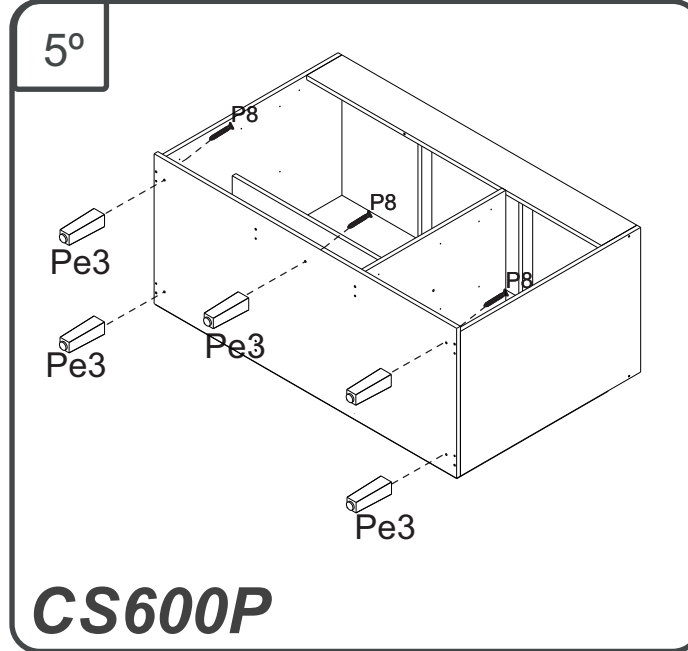
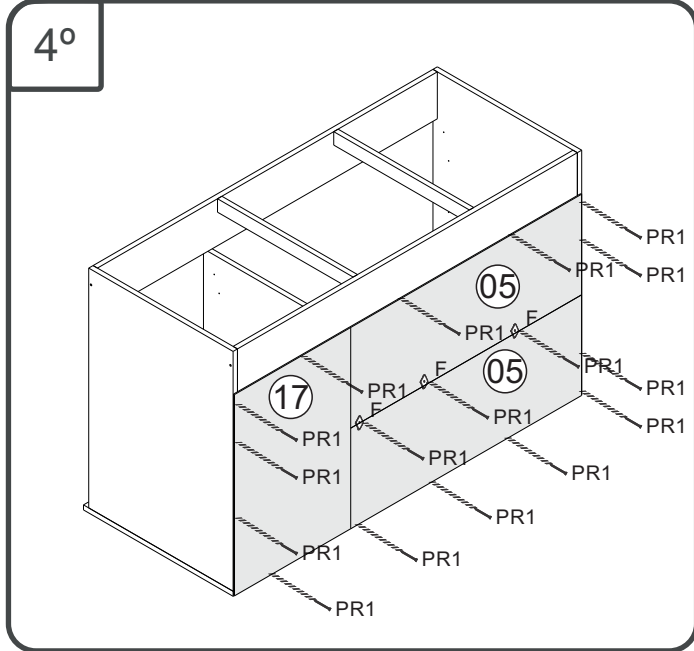
120 min.



www.decibal.com.br

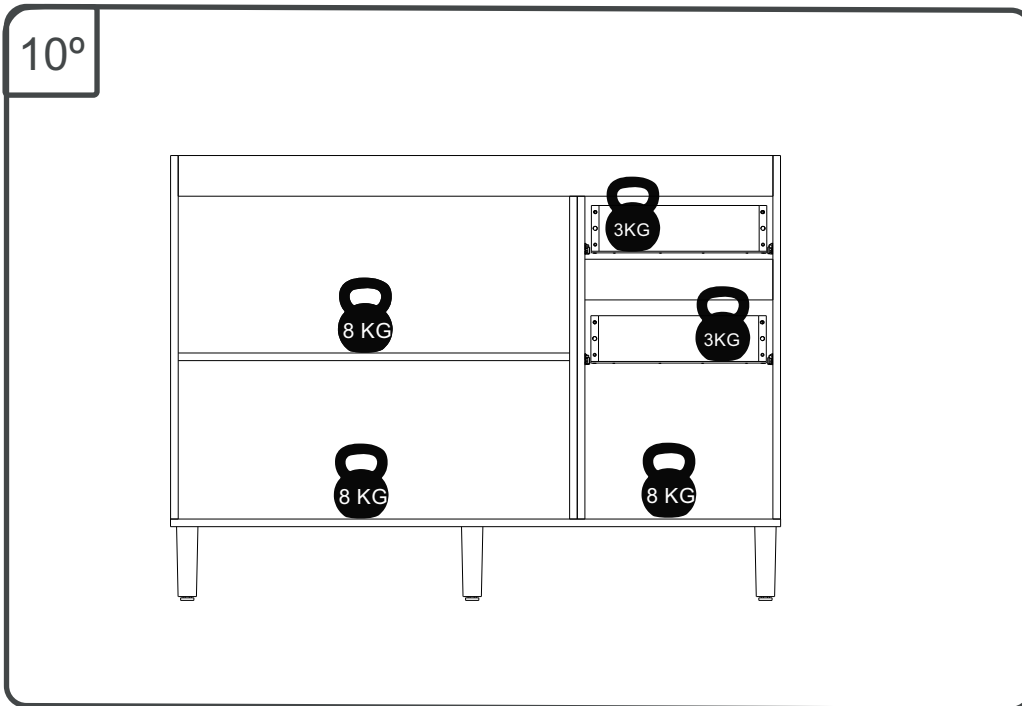
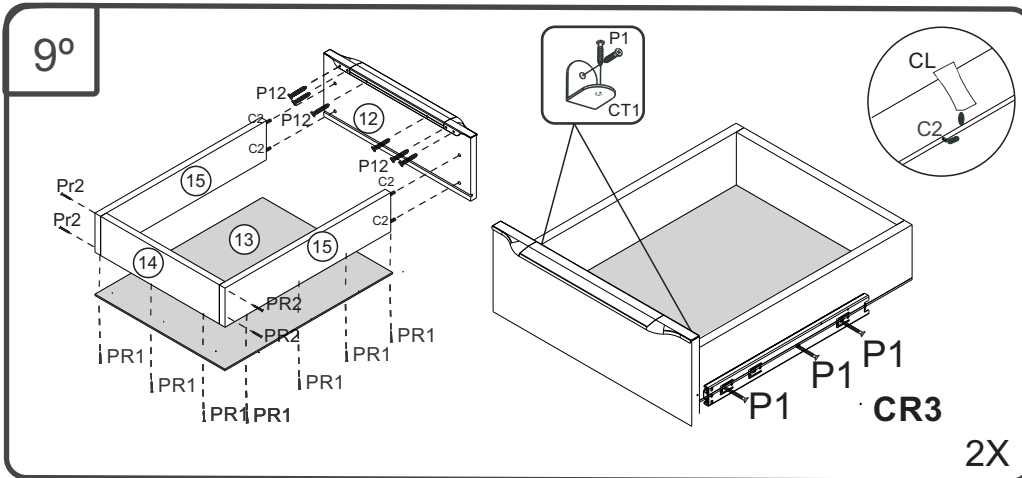
CS600 - BALCÃO 1,20 M

Manual de Montagem
 Assembly Instructions
 Instrucción de Montaje



CS600 - BALCÃO 1,20 M

Manual de Montagem Assembly Instructions Instrucción de Montaje



Lista de peças / Lista de piezas / List of Pieces CS600 - V1						
Nº	Código/Code	Descrição/Descripción/Description	Comp	Larg	Esp	Qty
1	0529928	LATERAL/ LATERAL/ SIDE	715,00 mm	497,00 mm	15,00 mm	1
2	0529929	BASE	1200,00 mm	515,00 mm	15,00 mm	1
3	0529930	TRAVESSA/ TRAVIESA/ TRAVERSE	1170,00 mm	140,00 mm	15,00 mm	1
4	0529931	TRAVESSA/ TRAVIESA/ TRAVERSE	1170,00 mm	140,00 mm	15,00 mm	1
5	0529932	COSTA/ REVÉS/ BACK	795,00 mm	300,00 mm	3,20 mm	2
7	0529933	PRATELEIRA/ ESTANTE/ SHELF	300,00 mm	775,00 mm	15,00 mm	1
8	0529934	LATERAL/ LATERAL/ SIDE	715,00 mm	497,00 mm	15,00 mm	1
9	0529935	TRAVESSA/ TRAVIESA/ TRAVERSE	40,00 mm	467,00 mm	15,00 mm	2
10	0529936	PORTA/PUERTA/DOOR	290,00 mm	390,00 mm	15,00 mm	1
11	0529937	DIVIS./ DIVISÓRIA/ DIVIDER	575,00 mm	497,00 mm	15,00 mm	1
12	0529938	FRENTE GAVETA/ FRENTE CAJÓN/ DRAWER FRONT	145,00 mm	390,00 mm	15,00 mm	2
13	0529939	FUNDO GAVETA/ FONDO CAJÓN/ DRAWER BOTTOM	405,00 mm	355,00 mm	2,80 mm	2
14	0529940	BATENTE/ REVÉS CAJÓN/ DRAWER BACK	90,00 mm	325,00 mm	15,00 mm	2
15	0529941	LATERAL GAVETA/ LATERAL CAJÓN/ DRAWER	90,00 mm	400,00 mm	15,00 mm	4
16	0529942	PORTA/PUERTA/DOOR	585,00 mm	390,00 mm	15,00 mm	2
17	0529946	COSTA/ REVÉS/ BACK	400,00 mm	600,00 mm	3,20 mm	1

Lista de peças / Lista de piezas / List of Pieces CS600R - V2						
Nº	Código/Code	Descrição/Descripción/Description	Comp	Larg	Esp	Qty
18	0529943	RODAPE	150,00 mm	1170,00 mm	15,00 mm	1
19	0529944	RODAPE	150,00 mm	440,00 mm	15,00 mm	2
20	0529945	RODAPE	150,00 mm	1170,00 mm	15,00 mm	1

VENDIDO SEPARADAMENTE/SE VENDE POR SEPARADO/SOLD SEPARATELY

CS600P-V2

PE3	PÉ/PATA/FOOT	04116	05
P8	PARAFUSO/TORNILLO/SCREW 5X45	01320	05

VENDIDO SEPARADAMENTE/SE VENDE POR SEPARADO/SOLD SEPARATELY

ATENÇÃO!!!! montadores e consumidores

* Para limpar o móveis utilize somente um pano úmido (umedecido em água pura ou água com sabão neutro). Depois, passe um pano seco. Evite a umidade excessiva.

* Evite usar álcool, água sanitária, detergente e outros produtos químicos, mesmo diluídos em água. Não utilize produtos abrasivos de nenhuma espécie

ATENCIÓN!!!! montadores e consumidores

* Para limpiar el mueble utilice solamente un paño húmedo (humedecido con agua limpia o con un jabón suave).

A continuación, utilice un paño seco. Evite el exceso de humedad.

* Evite uso de alcohol, hipoclorídrico solución basada, detergente y otros productos químicos, mismo diluídos en agua. No utilice productos abrasivos de ningún tipo.

ATTENTION!!!! assemblers and consumers

*To clean the furniture, use only a damp cloth (humidify it only in pure water or water and neutral soap).After, use a dry cloth.Avoid excessive humidity.

*Avoid using alcohol, bleach, detergent and other chemical products, even diluted in water. Do not use any kind of abrasive cleaning agents to clean the furniture.

The use of such products may jeopardize the final characteristics of the furniture.









CS600 - BALCÃO 1,20 M

Manual de Montagem
Assembly Instructions
Instrucción de Montaje



Ferragens/ Herrajes/ Hardware




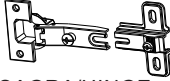





escala (1:1)

LEGENDA	DESCRIÇÃO/DESCRIPCIÓN/DESCRIPTION	CÓDIGO	QUANT.
P7	 PARAFUSO/TORNILLO/SCREW 4X45	07653	10
P1	 PARAFUSO/TORNILLO/SCREW 3,5X12	01328	50
PR1	 PREGO/CLAVO/NAIL 10X10	01330	50
C2	 CAVILHA/TARUGO/DOWEL 6X30 MM	01211	30
PU	 PARAFUSO UNIÃO/UNIÓN DETORNILLO /SCREW UNION	01495	02
P3	 PARAFUSO/TORNILLO/SCREW 4X16	01319	12
PR2	 PREGO/CLAVO/NAIL 13X15	01329	08
P12	 PARAFUSO/TORNILLO/SCREW 3X10	07728	30

Ferramenta necessárias
Necessary tools
Herramientas necesarias



escala (N/A)

LEGENDA	DESCRIÇÃO/DESCRIPCIÓN/DESCRIPTION	CÓDIGO	QUANT.
CL	 COLA/PEGAMENTO/GLUE	01213	01
CT1	 CANTONEIRA/PIEZA L/METAL SHEET 22X22MM	01222	10
DC	 DOBRADIÇA/BISAGRA/HINGE D=35mm C=0	09449	04
DC1	 DOBRADIÇA/BISAGRA/HINGE D=35mm C=Médio	01271	02
CR3	 CORREDICA/CORREDERA/METALLIC SLIDE LARG	09450	02
PX	 PUXADOR/PEGADOR/HANDLE	09409	05
ET	 ETIQUETA LOGO DECIBAL/LABEL DECIBAL	01312	01
F	 FIXADOR COSTA/FIJADOR FONDO/FIXER COAST	01331	10
BS	 BATENTE SILICOLE/ SILICONA/SILICONE	02921	05

Medida em mm







CS600 - BALCÃO 1,20 M



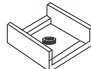
Manual de Montagem
Assembly Instructions
Instrucción de Montaje



CS601R-JGA escala (1:1)

LEGENDA	DESCRIÇÃO/DESCRIPCIÓN/DESCRIPTION	CÓDIGO	QUANT.
C2	 CAVILHA/TARUGO/DOWEL 6X30 MM	01211	08
P1	 PARAFUSO/TORNILLO/SCREW 3,5X12	01328	16
Pr1	 PREGO/CLAVO/NAIL 10X10	01330	06
P7	 PARAFUSO/TORNILLO/SCREW 4X45	07653	04

escala (N/A)

LEGENDA	DESCRIÇÃO/DESCRIPCIÓN/DESCRIPTION	CÓDIGO	QUANT.
CL	 COLA/PEGAMENTO/GLUE	01213	01
CT1	 CANTONEIRA/PIEZA L/METAL SHEET 22X22MM	01270	08
SP	 SAPATA/ZAPATA/LOW SHOES	01367	06

VENDIDO SEPARADAMENTE/SE VENDE POR SEPARADO/SOLD SEPARATELY

