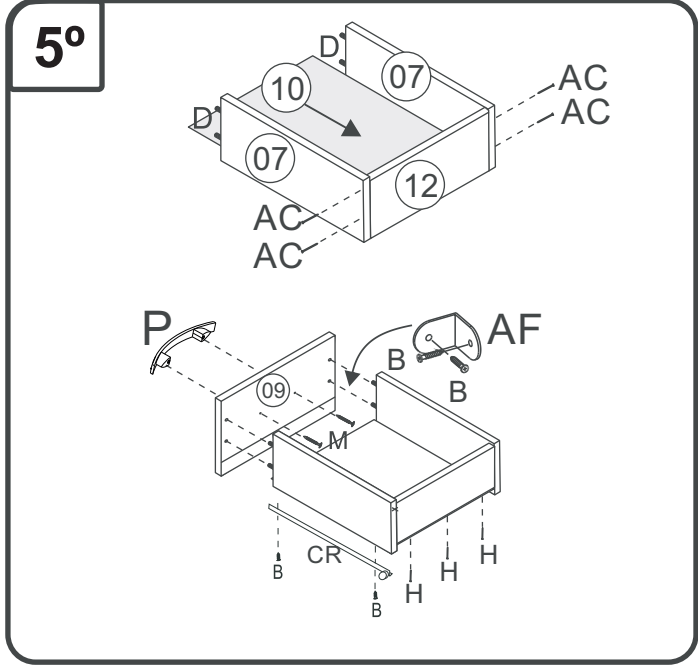
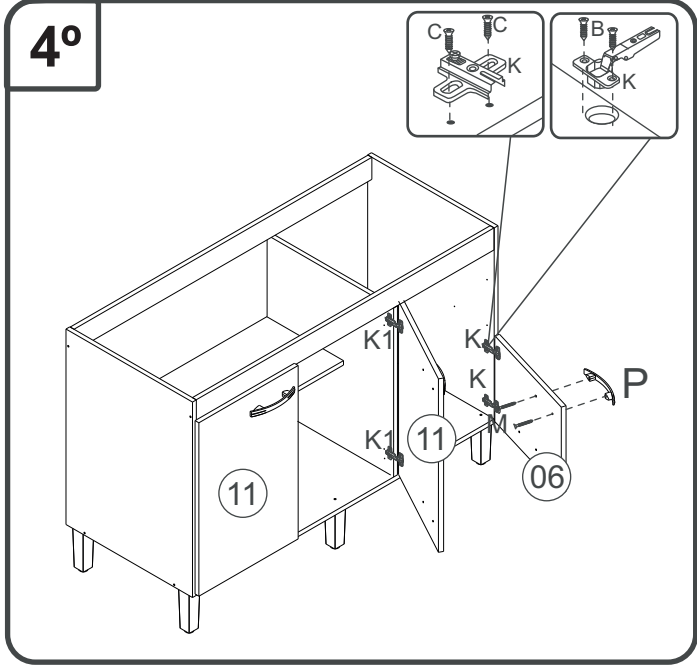
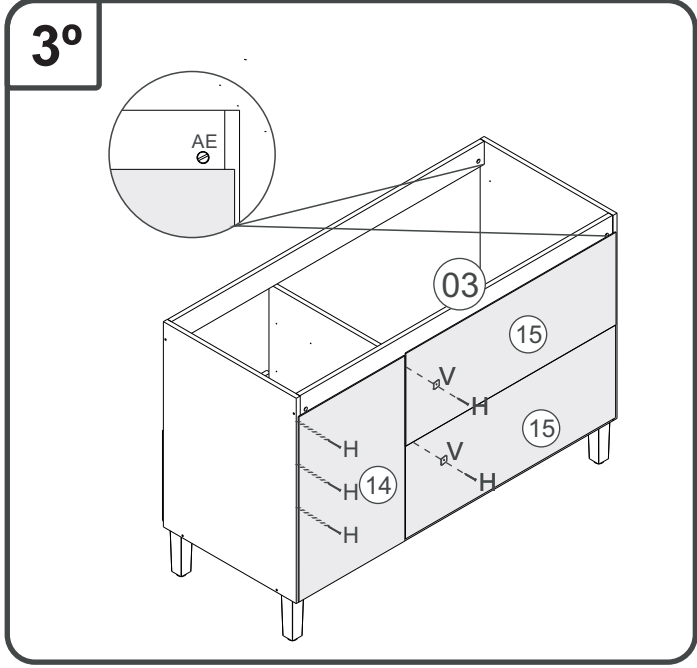
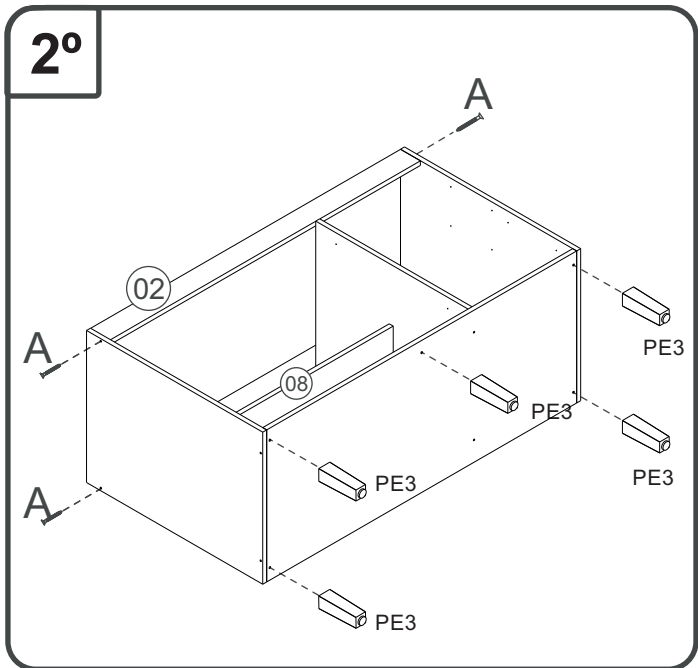
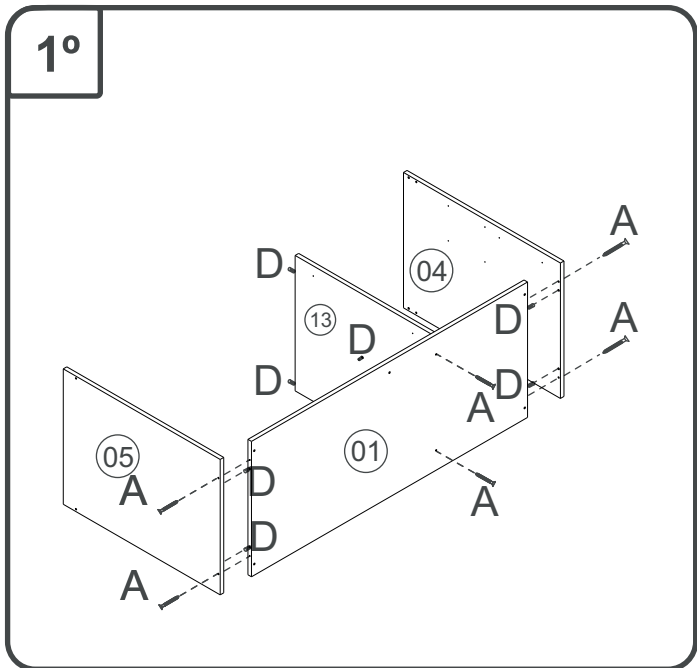
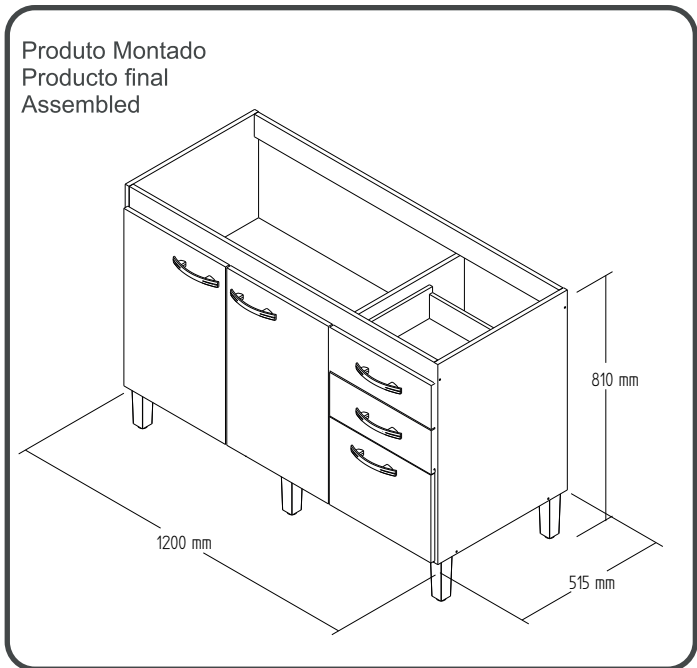


# 7030- BALCÃO 1,20 M

Manual de Montagem  
 Assembly Instructions  
 Instrucción de Montaje



## Relação de Peças/ Relación de Piezas/Parts List

N°	CÓDIGO/CODE	DESCRIÇÃO/DESCRIPCIÓN/DESCRIPTION	QTD/CANT	VOL.
1	0508665	BASE 1170X497X15MM P	1,00	1
2	0508668	TRAVESSA/TRAVIESA/TRVERSE 1170X497X15MM	1,00	1
3	0508669	TRAVESSA/TRAVIESA/TRVERSE 1170X497X15MM	1,00	1
4	0508666	LATERAL/LATERAL/SIDE 665X497X15 MM P	1,00	1
5	0508671	LATERAL/LATERAL/SIDE 665X497X15 MM P	1,00	1
6	0508673	PORTA/PUERTA/DOOR 390X292X15 MM P	1,00	1
7	0508675	LATERAL GAVETA/LATERAL CAJÓN/DRAWER SIDE 350X100X12 MM P	4,00	1
8	0508890	PRATELEIRA/ESTANTE/SHELF 775X300X15 MM P	1,00	1
9	0508677	FRENTE GAVETA/FRENTE CAJÓN/DRAWER FRONT 390X145X15 MM	2,00	1
10	0508676	FUNDO GAVETA/FONDO CAJÓN/DRAWER BOTTOM 355X350X3,2 MM	2,00	1
11	0508672	PORTA/PUERTA/DOOR 590X392X15 MM P	2,00	1
12	0508674	BATENTE/REVÉS CAJÓN/DRAWER BACK 328X80X12 MM	2,00	1
13	0508667	DIVISORIA/DIVIDER 575X497X15 MM	1,00	1
14	0508670	COSTA/REVÉS/BACK 600X700X3,2 MM	1,00	1
15	0508889	COSTA/REVÉS/BACK 795X300X3,2 MM	2,00	1

### ATENÇÃO!!!! montadores e consumidores

\* Para limpar o móveis utilize somente um pano úmido (umedecido em água pura ou água com sabão neutro). Depois, passe um pano seco.

Evite a umidade excessiva.

\* Evite usar álcool, água sanitária, detergente e outros produtos químicos, mesmo diluídos em água. Não utilize produtos abrasivos de nenhuma espécie

### ATENCIÓN!!!! montadores e consumidores

\* Para limpiar el mueble utilice solamente un paño húmedo (humedecido con agua limpia o con un jabón suave).

Acontinuación, utilice un paño seco. Evite el exceso de humedad.

\* Evite uso de alcohol, hipoclorídrico solución basada, detergente y otros productos químicos, mismo diluídos en agua. No utilice productos abrasivos de ningún tipo.

### ATTENTION!!!! assemblers and consumers

\* To clean the furniture, use only a damp cloth (humidify it only in pure water ou water and neutral soap). After, use a dry cloth. Avoid excessive humidity.








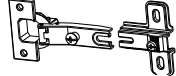

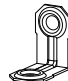








\*Avoid using alcohol, bleach, detergent and other chemical products, even diluted in water. Do not use any kind of abrasive cleaning agents to clean the furniture.

The use of such products may jeopardize the final characteristics of the furniture.

# 7030- BALCÃO 1,20 M

Manual de Montagem  
Assembly Instructions  
Instrucción de Montaje



LEGENDA	DESCRIÇÃO/DESCRIPCIÓN/DESCRIPTION	CÓDIGO	QUANT.	escala (N/A)	LEGENDA	DESCRIÇÃO/DESCRIPCIÓN/DESCRIPTION	CÓDIGO	QUANT.
<b>AC</b>	 PREGO/CLAVO/NAIL 13X15	01329	<b>08</b>		<b>F</b>	 COLA/PEGAMENTO/GLUE	01213	<b>01</b>
<b>A</b>	 PARAFUSO/TORNILLO/SCREW 4X45	01318	<b>10</b>			 ETIQUETA LOGO DECIBAL/LABEL DECIBAL	01312	<b>01</b>
<b>B</b>	 PARAFUSO/TORNILLO/SCREW 3,5X12	01328	<b>56</b>		<b>K</b>	 DOBRADIÇA/BISAGRA/HINGE CALÇO 5 MM	01268	<b>04</b>
<b>H</b>	 PREGO/CLAVO/NAIL 10X10	01330	<b>60</b>		<b>K1</b>	 DOBRADIÇA/BISAGRA/HINGE CALÇO 1 MM	06400	<b>02</b>
<b>D</b>	 CAVILHA/TARUGO/DOWEL 6X30 MM	01211	<b>24</b>		<b>AF</b>	 CANTONEIRA/PIEZA L/METAL SHEET 22X22MM	01270	<b>06</b>
<b>C</b>	 PARAFUSO/TORNILLO/SCREW 4X16	01319	<b>12</b>		<b>P</b>	 PUXADOR/PEGADOR/HANDLE	01349	<b>05</b>
<b>M</b>	 PARAFUSO/TORNILLO/SCREW 3,5X25	01317	<b>10</b>		<b>V</b>	 FIXADOR COSTA/FIJADOR FONDO/FIXER COAST	01331	<b>08</b>
<b>AE</b>	 BUCJA/BUJE/BUCHING	02734	<b>04</b>		<b>CR</b>	 CORREDICA/CORREDERA/METALIC SLIDE LARG	01225	<b>02</b>
<b>AG</b>	 PARAFUSO/TORNILLO/SCREW 5X45	01320	<b>05</b>		<b>PE3</b>	 PE/PATA/FOOT	04023	<b>05</b>

