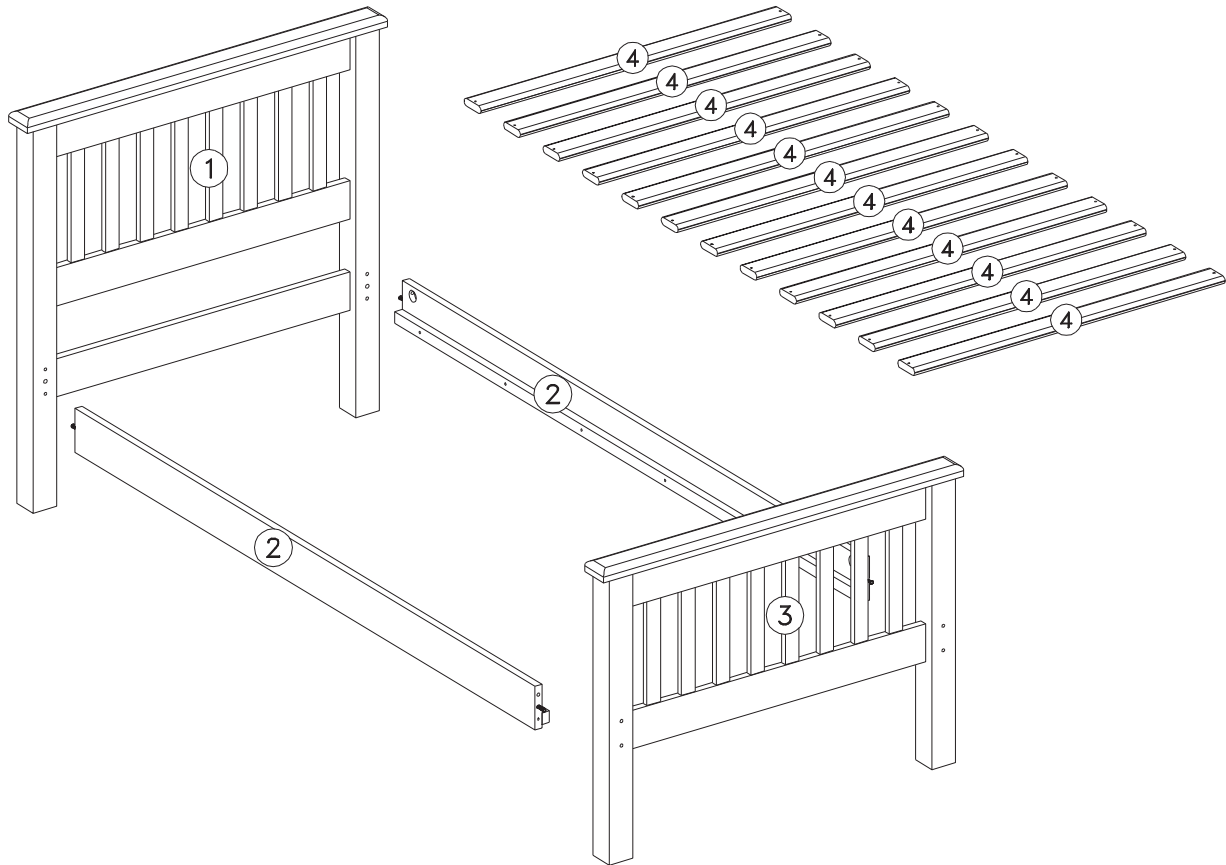


706 - CAMA SOLTEIRO PIRATINI

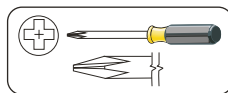
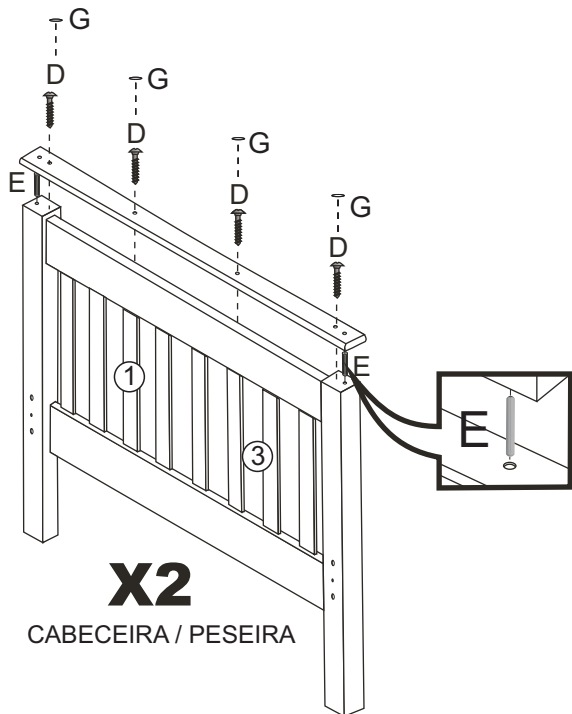



ÍTEM	DESCRIÇÃO	QTD
1	CABECEIRA	01
2	LATERAIS	02
3	PESEIRA	01
4	LASTROS	12

LISTA DE COMPONENTES - IDENTIFICANDO ATRAVÉS DAS ILUSTRAÇÕES ABAIXO. QTD


A	 1/4 x 110	08
C		08
D	 4.0 x 35	32
E	 10 x 50	08
F	 CHAVE ALLEN	01
G	 Tampa Furo	08

01

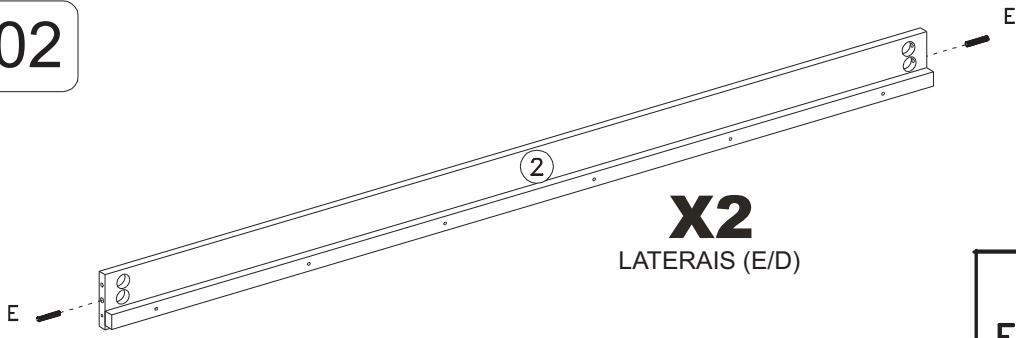



D  4,0 x 35 Parafuso Qtd **08**

G  Tampa Furo Qtd **08**

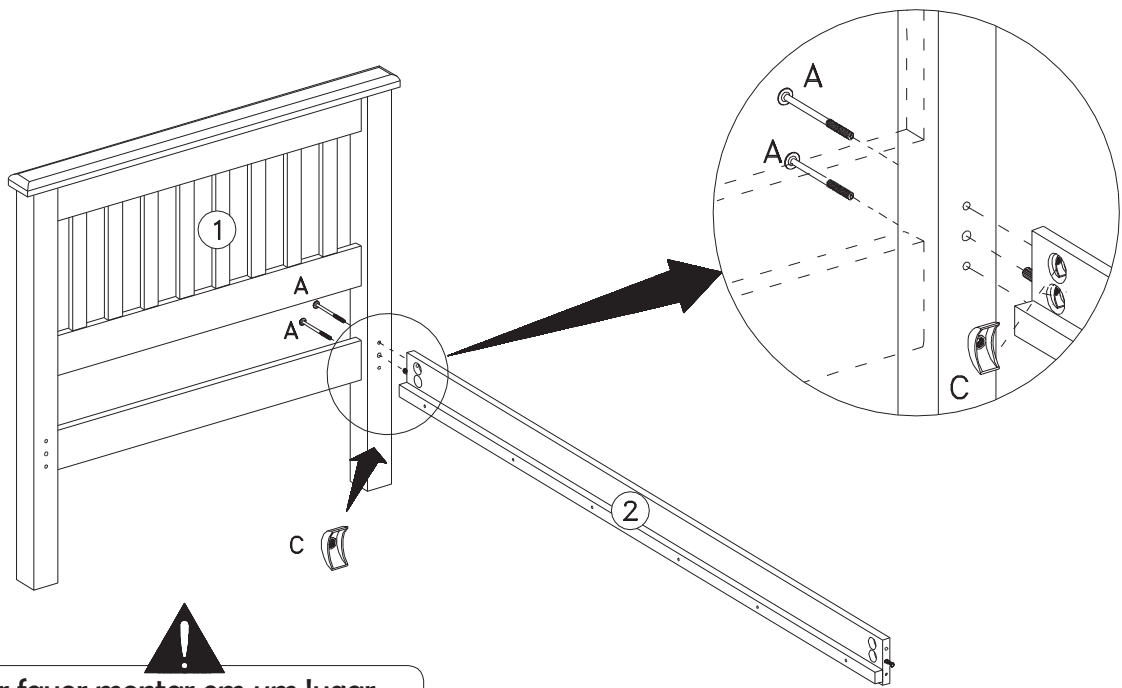
E  10 x 50 Qtd **04**

02

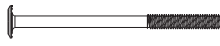



E  10 x 50 **4x**

03

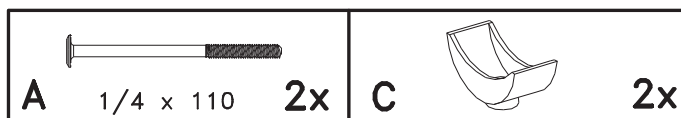
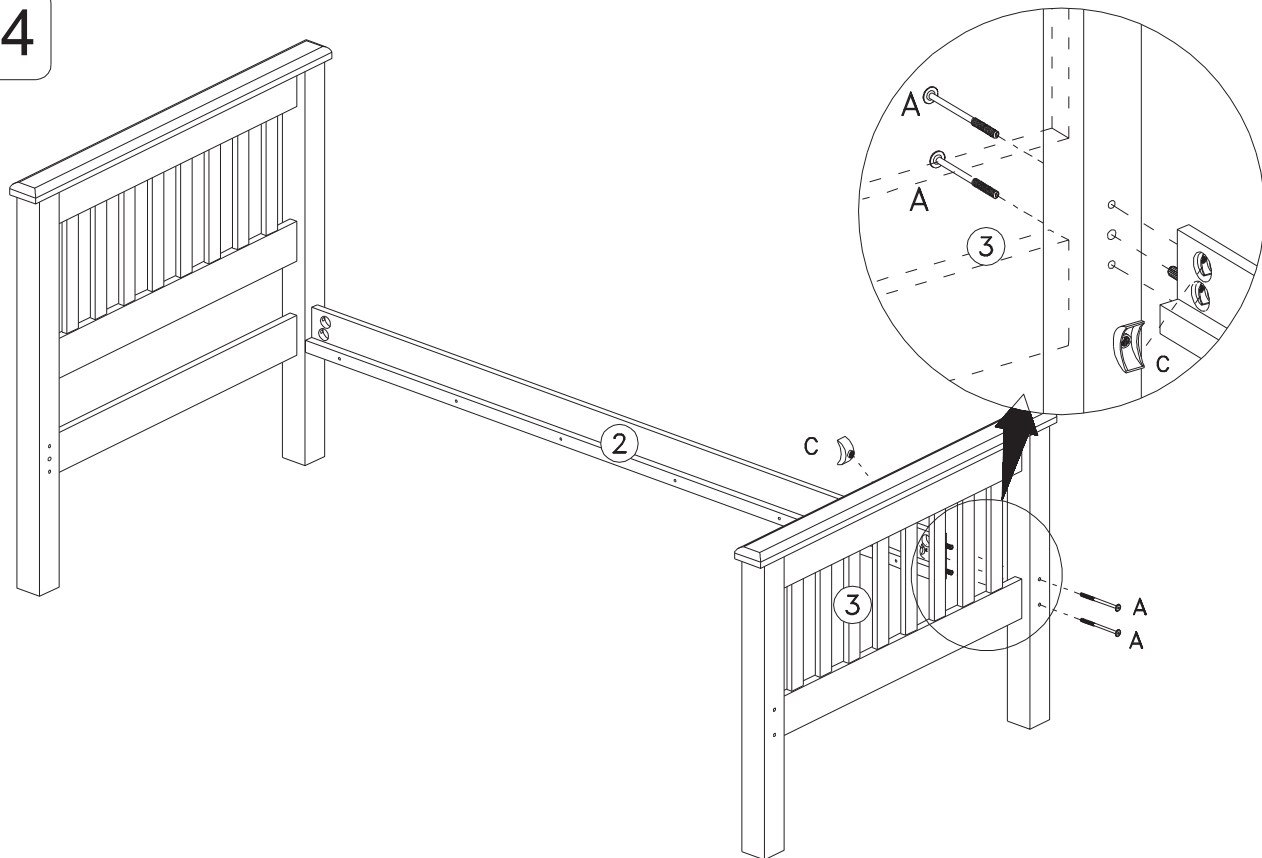


!
Por favor montar em um lugar limpo e macio para evitar danos nas peças.

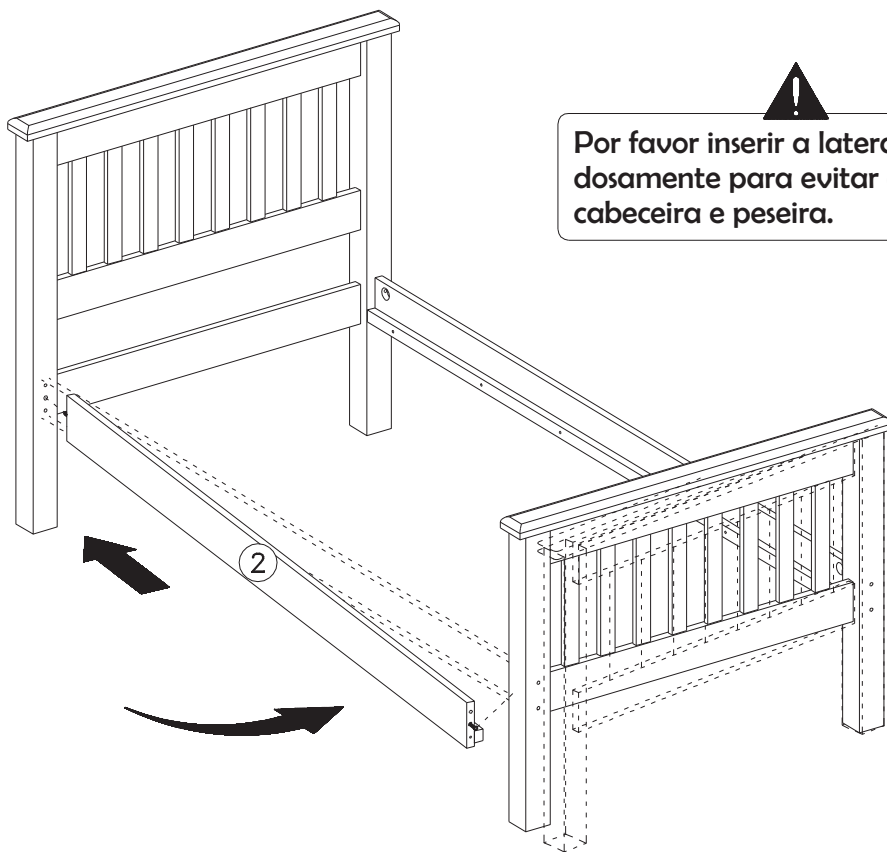
A  1/4 x 110 **2x**

C  **2x**

04



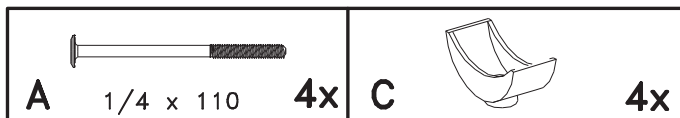
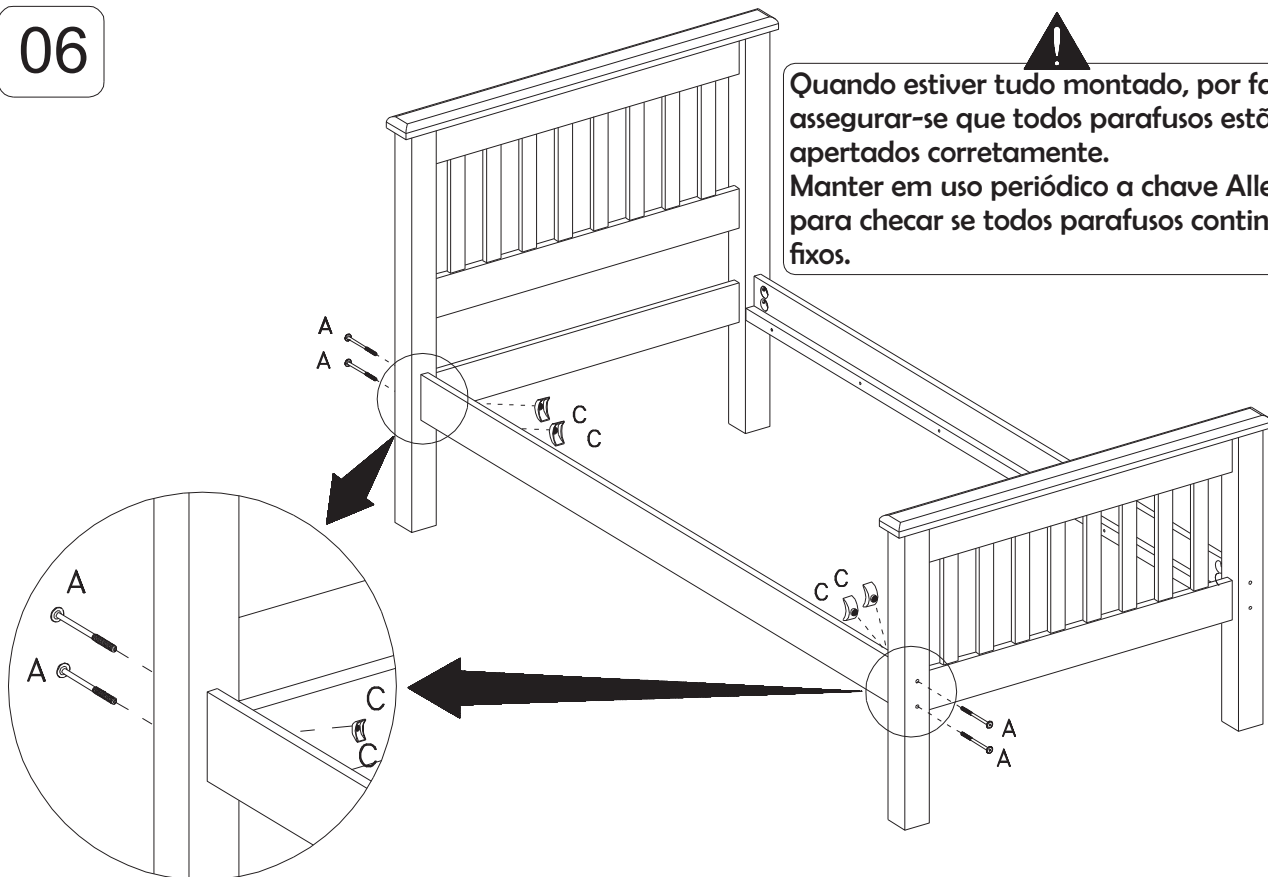
05



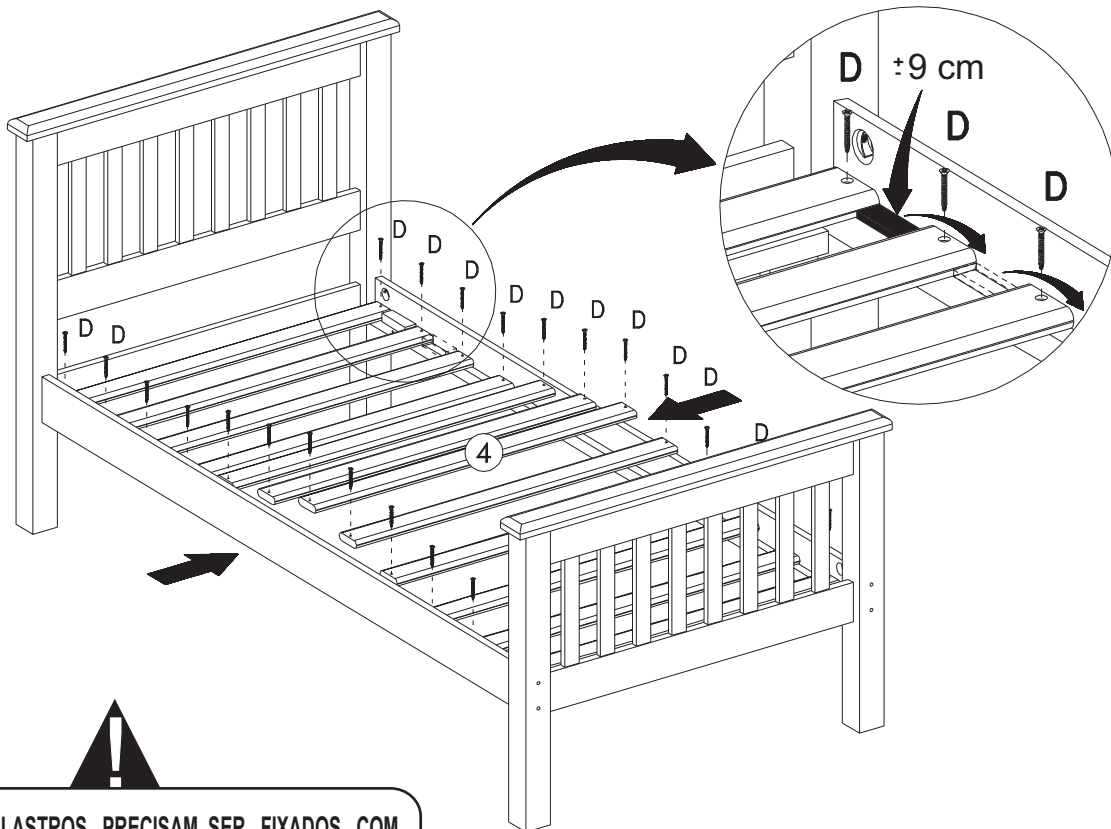
!
 Por favor inserir a lateral cuidadosamente para evitar danos na cabeceira e peseira.

06

!
 Quando estiver tudo montado, por favor, assegurar-se que todos parafusos estão apertados corretamente. Manter em uso periódico a chave Allen para checar se todos parafusos continuam fixos.



07



!
 OS PRIMEIROS LASTROS PRECISAM SER FIXADOS COM DISTÂNCIA DE 9,0 cm DE CADA EXTREMIDADE DA CABECEIRA/PESEIRA. OS OUTROS LASTROS DEVEM SER FIXADOS ENTRE ELES, NA DISTÂNCIA APROXIMADA DE 9,0 cm.

