

Numero da Norma

NBR 15860-1:2010
NBR 15860-2:2010
NBR 13579-1:2011



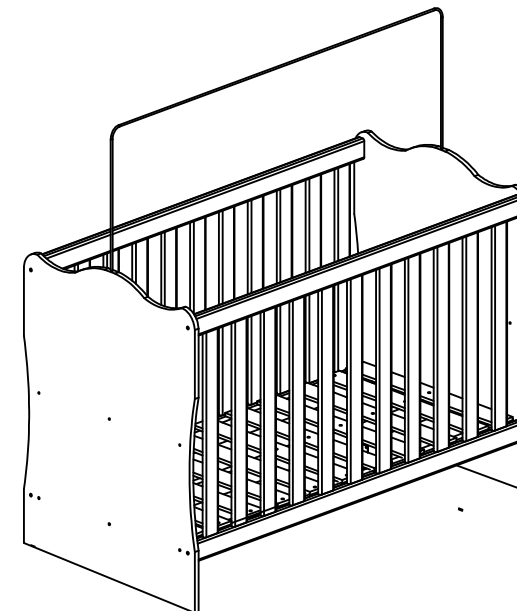
Rodial

Móveis Rodial Ltda
Rua João Quadagnin, 5050 - Bairro Industrial 1
CX. PTL. 41 CEP. 95300-000
Fone/fax (54) 3358 - 6700
Lagoa Vermelha - RS - Brasil
Sac: sac@rodial.com.br
Site: www.rodial.com.br

O seu espaço tem valor.

INSTRUÇÕES DE MONTAGEM

Instrucciones de armado
Assembly Instructions



BERÇO

CUNA
CRADLE

Ref. R11

Berço sem o mosquitoireiro

Altura: 860 mm

Comprimento: 1335 mm

Profundidade: 680 mm

Berço com o mosquitoireiro

Altura: 1280 mm

Comprimento: 1335 mm

Profundidade: 680 mm

COLCHÃO: 1300X600MM Rodial



O seu espaço tem valor.

Instruções de uso

Importante ler com atenção e guardar para eventuais consultas

advertências:

- Esteja ciente do risco de chama aberta e outras fontes de calor, tais como aquecedores elétricos, aquecedores a gás etc. nas proximidades do berço.
- Não utilize o berço se alguma parte estiver quebrada, rasgada ou faltando. Utilizar somente peças de reposição aprovadas pelo fabricante.
- Não deixe nenhum objeto dentro ou próximo ao berço que possa servir de ponto de apoio ou apresente perigo de asfixia ou estrangulamento, como por exemplo, cordas, cordões de persiana/cortina etc.
- Nunca utilizar mais de um colchão no berço.
- Para evitar riscos de quedas: quando a criança for capaz de escalar o berço, ele não pode ser mais utilizado por essa criança.

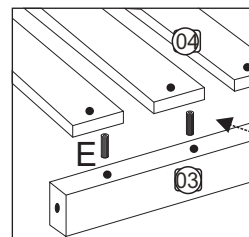
Recomendações:

- Utilizar o berço somente quando os mecanismos de travamento estiverem devidamente acionados.
- Se a altura do berço for ajustável, a posição mais baixa é a mais segura e a base deve ser sempre utilizada nessa posição tão logo o bebê tenha idade suficiente para sentar-se.
- Em caso do berço com grade móvel, quando deixar a criança sozinha no berço, sempre certifique-se que a lateral móvel esteja na posição mais alta;
- Quando existirem dispositivos de apoio destacáveis para apoiar a base do berço acima da posição mais baixa, remover esses dispositivos antes que o berço seja utilizado na posição mais baixa;
- Recomendado o uso de colchões com espessura máxima permitida de 120mm conforme a ABNT NBR 13579-1.
- Não utilizar colchão menor que 1300x600mm
- Todas as conexões de montagem devem ser sempre apertadas adequadamente e que as conexões sejam verificadas regularmente e reapertadas, conforme necessário;
- Para a limpeza utilizar um pano úmido;

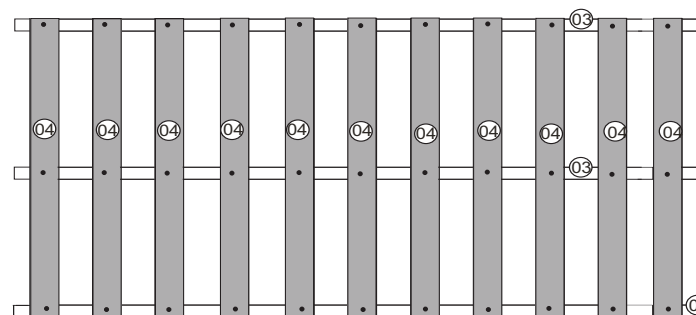


6º Paso 6th Step Paso 6

Com o berço montado fixar as travessas(04) utilizando a cavilha(E) e cola(C)

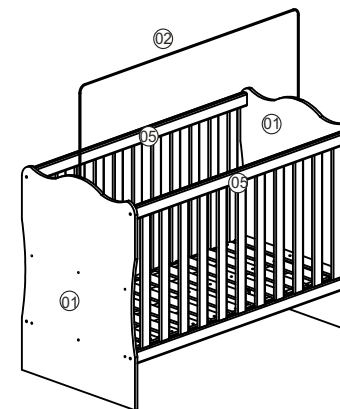


UTILIZAR COLA JUNTO
COM A CAVILHA



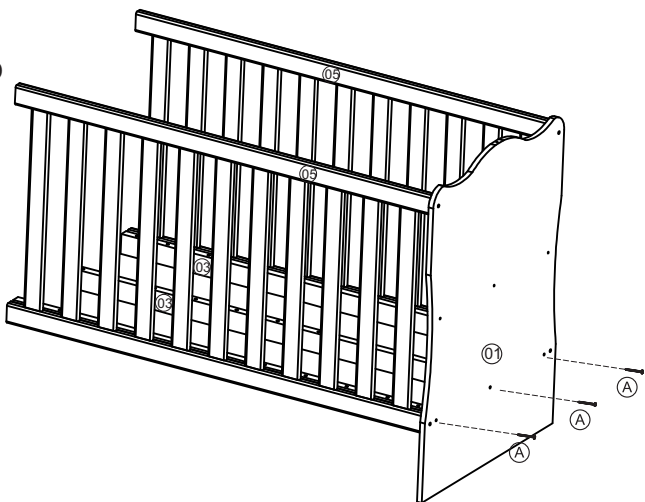
7º Paso 7th Step Paso 7

Encaixar o mosquiteiro(02) nas cabeceiras(01)



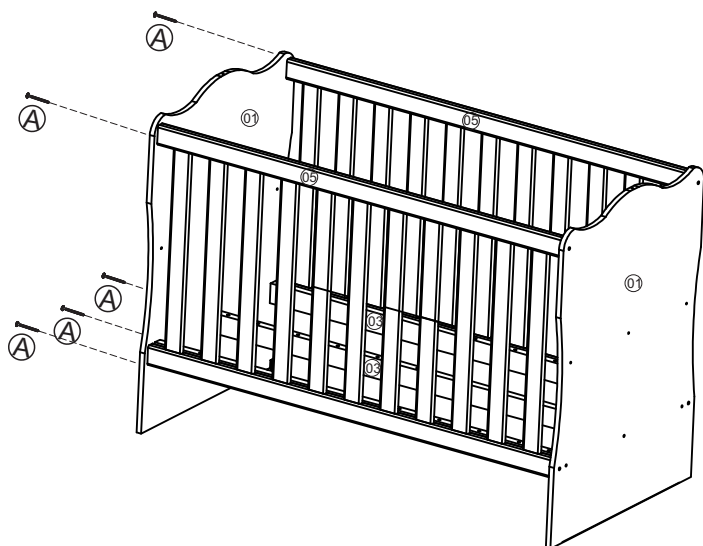
Fixar os lastros(03) com as cabeceiras(01) usando o parafuso A

4º Paso
4th Step
Paso 4



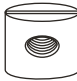
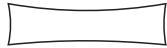







5º Paso
5th Step
Paso 5

Fixar a cabeceira(01) no berço usando o parafuso A nas grades(05) e o parafuso A nas barras(03)



Lista de peças

FERRAGEM Herraje Ironwork		QUANT. Quant. Cuant.	Cod. Peça
A	  PARAFUSO 1/4x50	14	5692
B	 Porca metálica	6	5694
C	 cola	2	3872
E	 cavilha 7,5x30	33	3984
F	 Ponteira plastica 44x28	8	8750
G	 Sapata 15mm	4	3989
H	 Pregão 10x10	4	3875
I	 Chave allen 4mm	1	5695

Nº	Peça	Quant	Medidas	Material	Cod. Peça Branco	Cod. Peça Azul	Cod. Peça Lilas	Cod. Peça Rosa
01-	cabeceiras	02	857x680x15	MDP	8511	8513	8514	8515
02-	mosquiteiro	01	1310x430x4	Metálico	850	850	850	850
03-	lastro	03	1302x57x18	MDF	8567	8567	8567	8567
04-	travessa	11	602x70x9	MDF	5674	5674	5674	5674
05-	grade	02	1300x680x22	mdf/madeira plastificada	8566	8566	8566	8566

Ferramentas para a montagem



Martelo



Chave philips ou parafusadeira

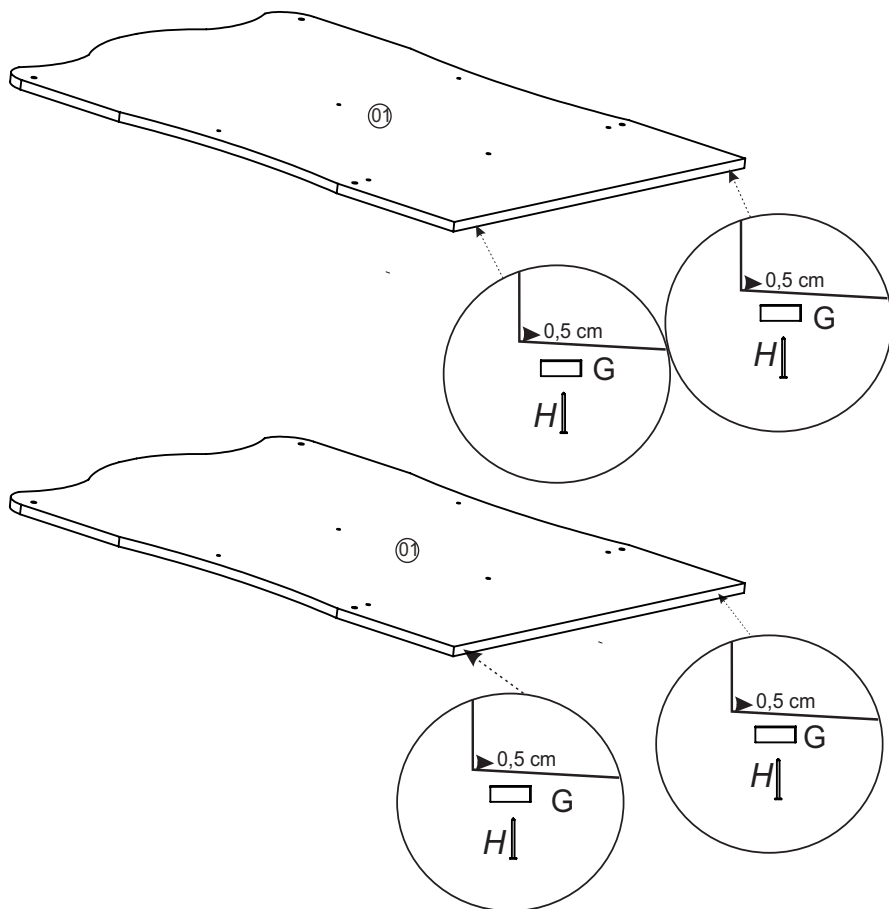


Chave allen 4mm

**PrÉ MONTAGEM
PRÉ-ARMADO
PRÉ-ASSEMBLAGE**

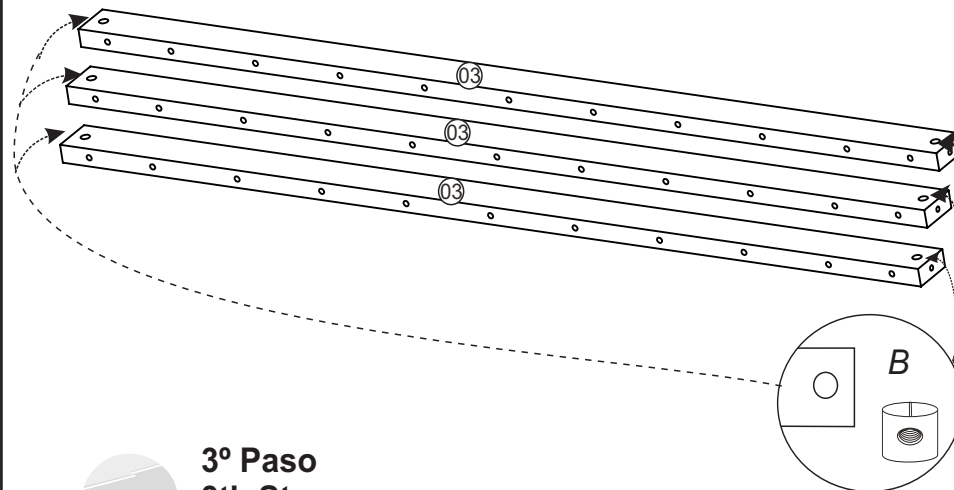
**1º Paso
1th Step
Paso 1**

Fixar a sapata G nas cabeceiras(01), deixando 5 mm da borda conforme a figura abaixo



**2º Paso
2th Step
Paso 2**

Colocar a polca metálica(B) no lastro(03)



**3º Paso
3th Step
Paso 3**

Fixar as grades(05) com as cabeceiras(01) usando o parafuso A

