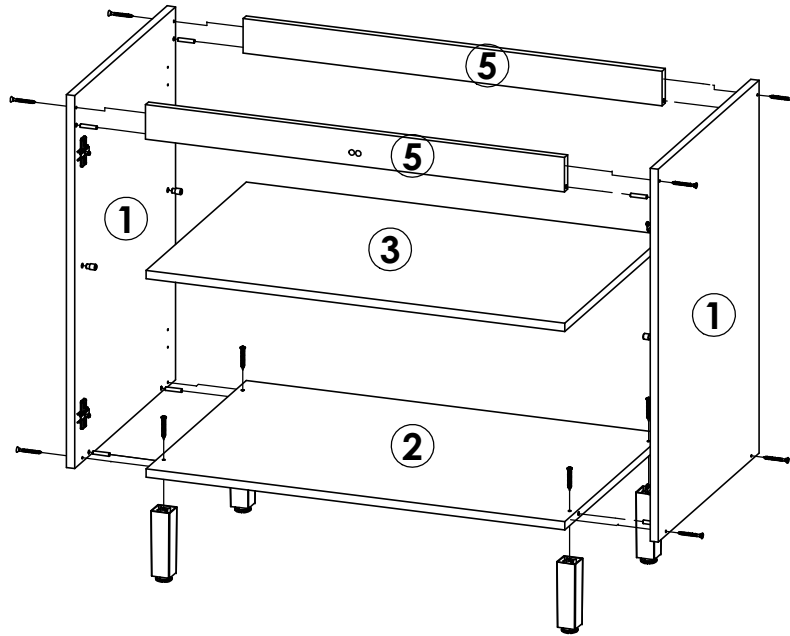




Balcão 2 Portas Cozinha Gourmet / Contador 2 Puertas Cocina Gourmet / Counter 2 Doors Gourmet Kitchen.

Fachos especializados em acessórios



Cozinha Teka Sensitive

14 - Dezembro - 2016

Peca / Piece / Pieza	Cod. Teka Stv	Descrição	Description	Descripción	Qtdde Qty Cant	Compr Length Largo	Larg. Widht Ancho	Esp. Tck. Esp.
1	P13110	Lateral Esq/Dir	Left Side	Lateral Izquierda	2	680	490	15
2	P13127	Tampo Inferior	Surface Bottom	superficie inferior	1	770	488	15
3	P13122	Prateleira	Shelf	Repisa	1	770	488	15
4	P13124	Fundo	Background	Antecedentes	2	675	395	2,5
5	P13128	Travessa Frontal/Traseira	Travieso delantero / trasero	Mischievous Front / Rear	2	770	63	15

Teka Sensitive c| Teka Sensitive

6	P13119	Porta	Door	Puerta	2	637	389	15
---	--------	-------	------	--------	---	-----	-----	----

Teka Sensitive c| Demolição

6	P13543	Porta	Door	Puerta	2	637	389	15
---	--------	-------	------	--------	---	-----	-----	----

Teka Sensitive c| Vermont

6	P14056	Porta	Door	Puerta	2	637	389	15
---	--------	-------	------	--------	---	-----	-----	----

Teka Sensitive c| Ravena

6	P14073	Porta	Door	Puerta	2	637	389	15
---	--------	-------	------	--------	---	-----	-----	----

Cod. Qnt.

A 1 	B 4 	C 8 	D 4 	E 14 	F 4
G 4 	H 11 	I 4 	J 16 	K 4 	L 2
M 40 	N 1 	O 4 	P 2 	Q 4 	R 1

Notas especiais/special notes/notas especiales:

1- Antes de montar o móvel, leia o Manual com atenção.

Before mounting the mobile, read the manual carefully.

Antes de montar el móvil, lea el manual cuidadosamente.

2 - Recomenda-se que a Montagem seja realizada conforme Manual de Montagem.

It is recommended that the Assembly is held conforme Assembly Manual.

Se recomienda que la Asamblea se celebra conforme Manual Asamblea.

3 - Certifique-se que a base onde o produto será Montado é Limpa e Plana.

Asegúrese de que la base donde se montará el producto es limpio y Plana.

Asegúrese de que la base donde se montará el producto es limpio y Plana.

OBRIGADO./THANK YOU./GRACIAS.

Atenção com a cor do acabamento!
Em caso de assistência solicitar o código de acordo com a cor da peça.

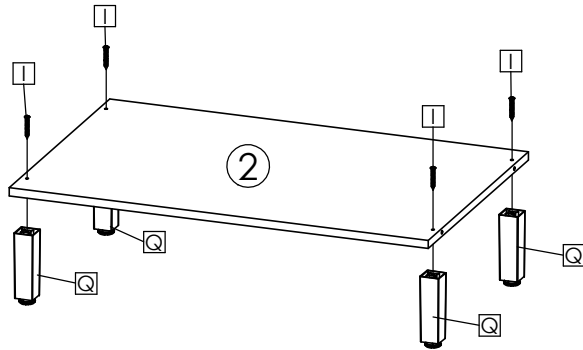




Balcão 2 Portas Cozinha Gourmet / Contador 2 Puertas Cocina Gourmet / Counter 2 Doors Gourmet Kitchen.

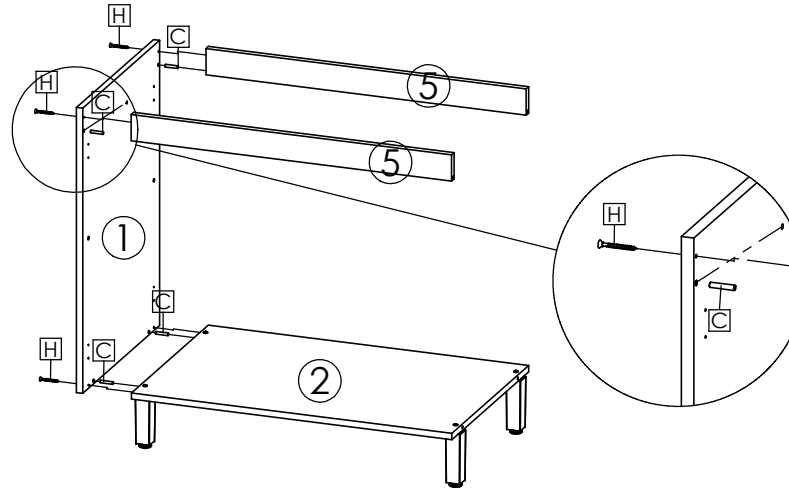
1º Passo / Step / Paso

Fixar os Pés **Q** com Parafuso **I** /
Fijar los pies **Q** con el tornillo **I** /
Fix the feet **Q** with screw **I**.



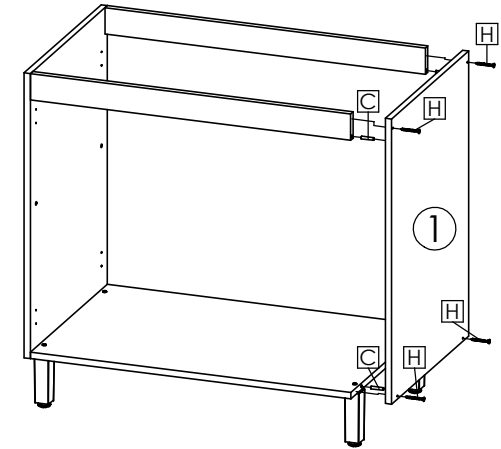
2º Passo / Step / Paso

Fazer a fixação das Travessas **5** e Tampo **2** com Parafuso **H** e Cavilha **C** /
Hacer la fijación de travessas **5** y de superficie **2** con el tornillo **H** y el perno **C** /
Make the fixing of sleepers **5** and Type **2** with bolt **H** and Cavilha **C**.



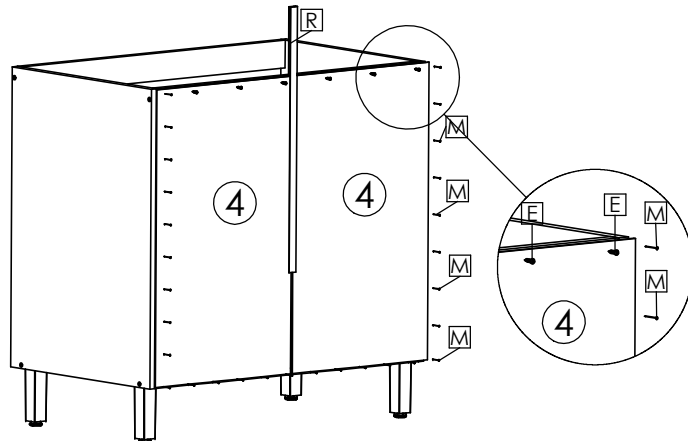
3º Passo / Step / Paso

Fixar a Lateral **1** com Parafuso **H** e Cavilha **C** /
Asegure la cara **1** con el tornillo **H** y pin **C** /
Secure the Side **1** with screw **H** and pin **C**.



4º Passo / Step / Paso

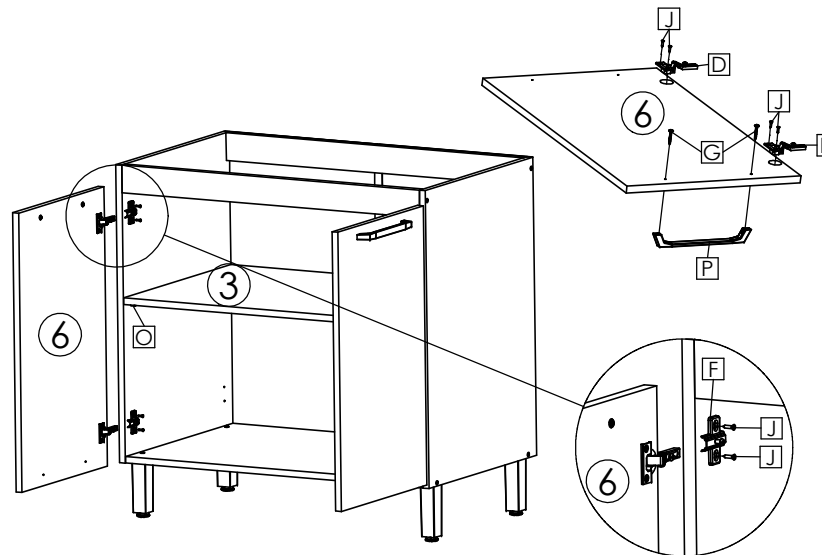
Fazer a união do Fundo **4** com Perfil **R** /
Realiza la unión de la Caja **4** con perfil **R** /
Make the union of the Fund **4** with Profile **R**.



Fixar o Fundo **4** com Pregos **M** e Parafuso **E** /
Fijar el Fondo **4** con Pregos **M** Y Tornillo **E** /
Fix the Fund **4** with Pregos **M** and Screw **E**.

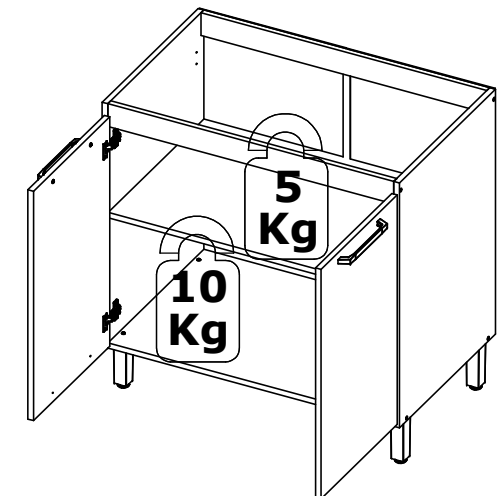
5º Passo / Step / Paso

Montagem da Porta / Door assembly / Conjunto de la puerta.



6º Passo / Step / Paso

Peso Suportado / Supported weight / Con el apoyo de peso.





Balcão 2 Portas Cozinha Gourmet / Contador 2 Puertas Cocina Gourmet / Counter 2 Doors Gourmet Kitchen.

Faltos especialmente para você

8º Passo / Step / Paso

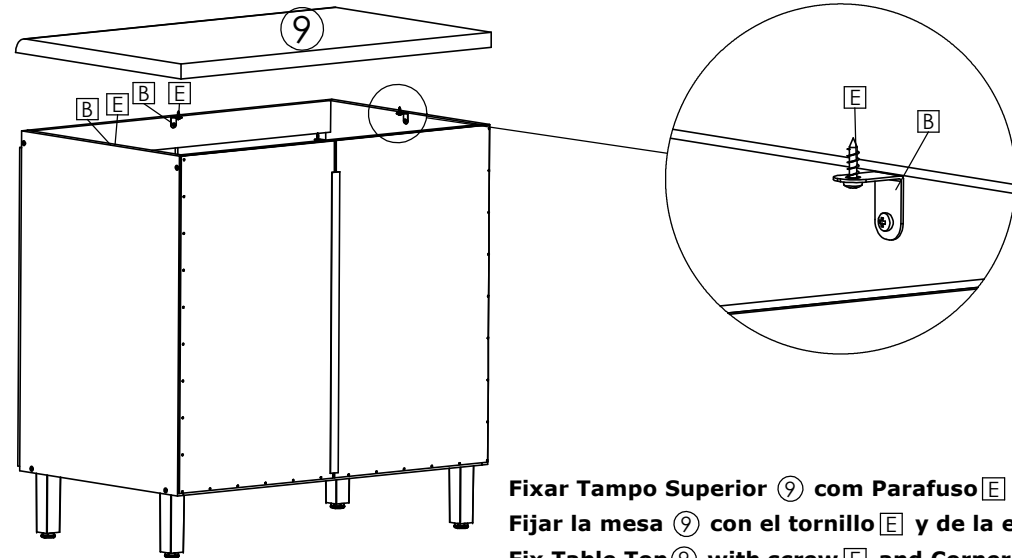
Prezado Montador/ Estimado ensamblador/ Dear Assembler:

Se o produto que está sendo montado foi pedido com Tampo, segue referência do Tampo e Espelho do Produto.

Si el producto que está siendo ensamblado se le pidió que Arriba, la siguiente superficie de referencia y espejo del producto.

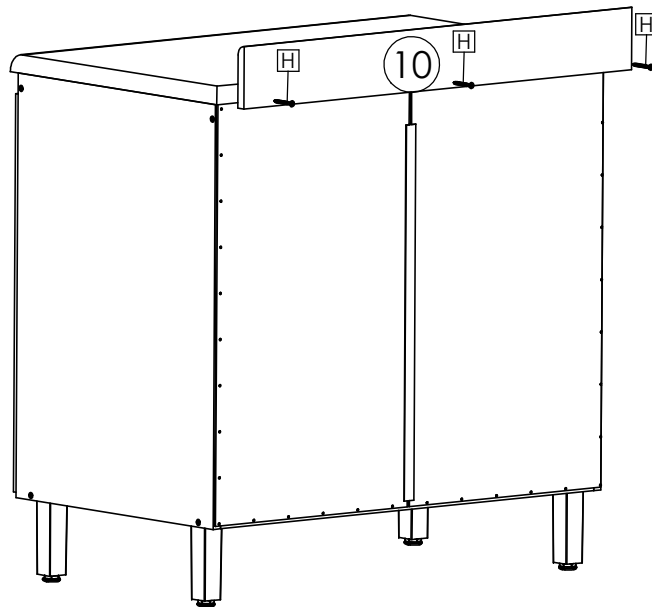
If the product being assembled was asked to Top, follows reference Surface and Product Mirror.

9	33239	Tampo	Superficie	Surface	1	800	513	30
10	33239	Espelho	Espejo	Mirror	1	800	100	15



Fixar Tampo Superior ⑨ com Parafuso E e Cantoneira B /
Fijar la mesa ⑨ con el tornillo E y de la esquina B /
Fix Table Top ⑨ with screw E and Corner B.

9º Passo / Step / Paso



Fixar Espelho ⑩ com Parafuso H /
Fijar Espejo ⑩ Tornillo H /
Fix Mirror ⑩ Screw H.

Produto Montado/ Montada del producto/ Mounted Product.

