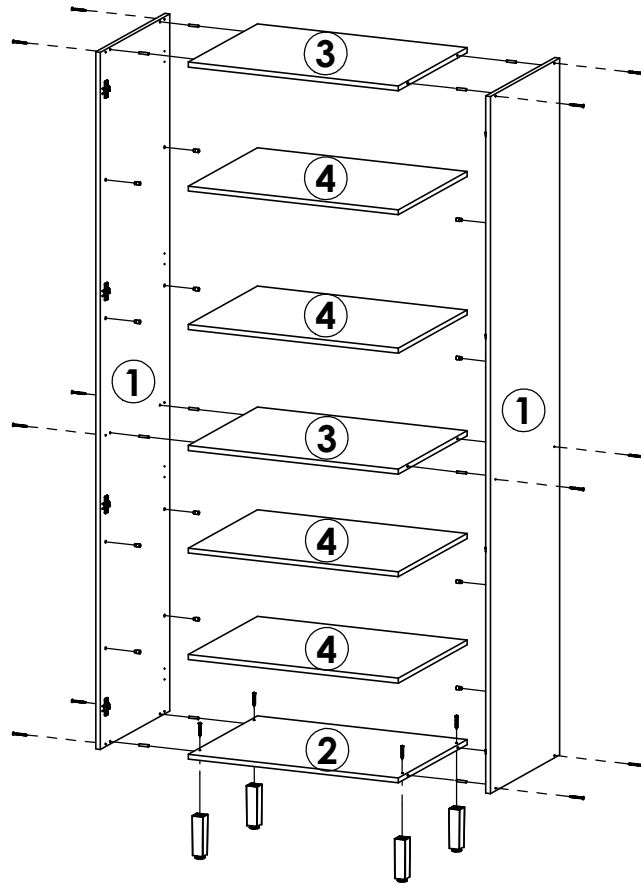




Fachos especialistas para você!

Paneleiro 2P_51CM Cozinha Gourmet / Maricón 2P_51CM Cocina Gourmet / Fag 2P_51CM Gourmet Kitchen.



Cozinha Teka Sensitive

04 - Janeiro - 2017

Peça Pieze Pieza	Cod. Teka Stv	Descrição	Description	Descripción	Qtde Qty Cant	Compr Length Largo	Larg. Width Ancho	Esp. Tick. Esp.
1	P14075	Lateral Esquerda	Left Side	Lateral Izquierda	2	2095	490	15
2	P14082	Tampo Inferior	Surface Bottom	superficie inferior	1	670	488	15
3	P14076	Tampo	Surface	Superficie	2	670	488	15
4	P14077	Prateleira	Shelf	Repisa	4	670	488	15
5	P14154	Fundo	Background	Antecedentes	2	2090	341,5	2,5

Teka Sensitive c| Teka Sensitive

Peça Pieze Pieza	Cod.	Descrição	Description	Descripción	Qtde Qty Cant	Compr Length Largo	Larg. Width Ancho	Esp. Tick. Esp.
6	P13196	Porta	Door	Puerta	2	2090	339	15

Teka Sensitive c| Ravena

6	P14083	Porta	Door	Puerta	2	2090	339	15
---	--------	-------	------	--------	---	------	-----	----

Teka Sensitive c| Vermont

6	P14061	Porta	Door	Puerta	2	2090	339	15
---	--------	-------	------	--------	---	------	-----	----

Teka Sensitive c| Vidro Miniboreal

6	33242	Porta	Door	Puerta	2	2090	339	15
---	-------	-------	------	--------	---	------	-----	----

Cod. Qnt.

A 1	B 2	C 12	D 8	E 6	F 8
G 4	H 12	I 4	J 32	K 4	L 2
M 50	O 16	P 2	Q 4	R 1	S 2
T 2	U 2				

**Atenção com a cor do acabamento!
Em caso de assistência solicitar o código
de acordo com a cor da peça.**



Notas especiais/special notes/notas especiales:

1 - Antes de montar o móvel, leia o Manual com atenção.

Before mounting the mobile, read the manual carefully.

Antes de montar el móvil, lea el manual cuidadosamente.

2 - Recomenda-se que a Montagem seja realizada conforme Manual de Montagem.

It is recommended that the Assembly is held conforme Assembly Manual.

Se recomienda que la Asamblea se celebra conforme Manual Asamblea.

3 - Certifique-se que a base onde o produto será Montado é Limpa e Plana.

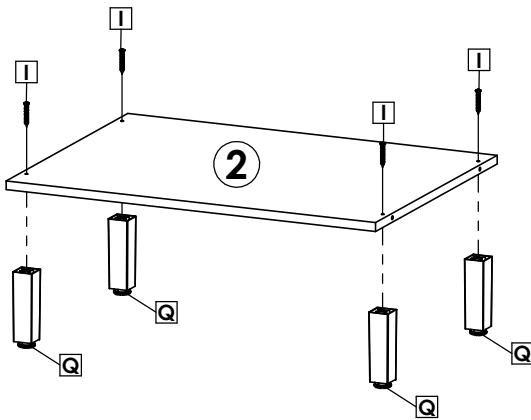
Asegúrese de que la base donde se montará el producto es limpio y Plana.

Asegúrese de que la base donde se montará el producto es limpio y Plana.

OBRIGADO./THANK YOU./GRACIAS.

1º Passo / Step / Paso

Fixar os Pés **Q** com Parafuso **I** /
 Fijar los pies **Q** con el tornillo **I** /
 Fix the feet **Q** with screw **I**.

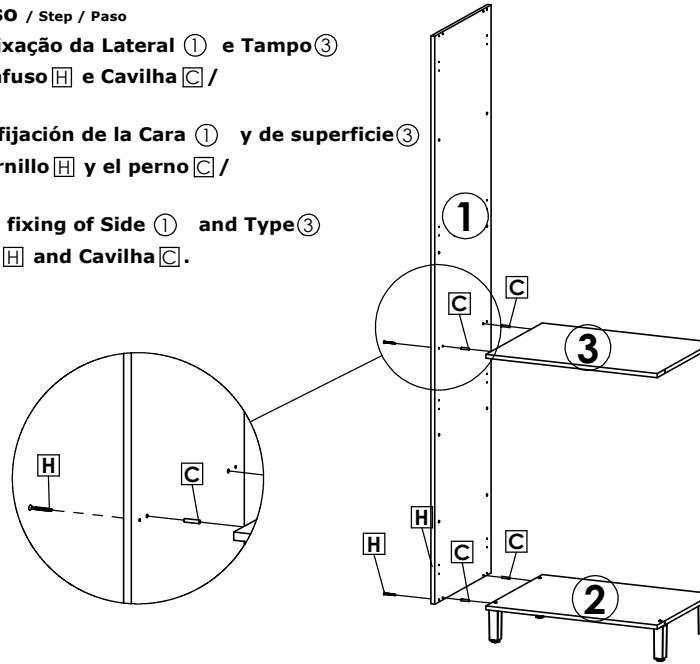


2º Passo / Step / Paso

Fazer a fixação da Lateral **1** e Tampo **3**
 com Parafuso **H** e Cavilha **C** /

Hacer la fijación de la Cara **1** y de superficie **3**
 con el tornillo **H** y el perno **C** /

Make the fixing of Side **1** and Type **3**
 with bolt **H** and Cavilha **C**.

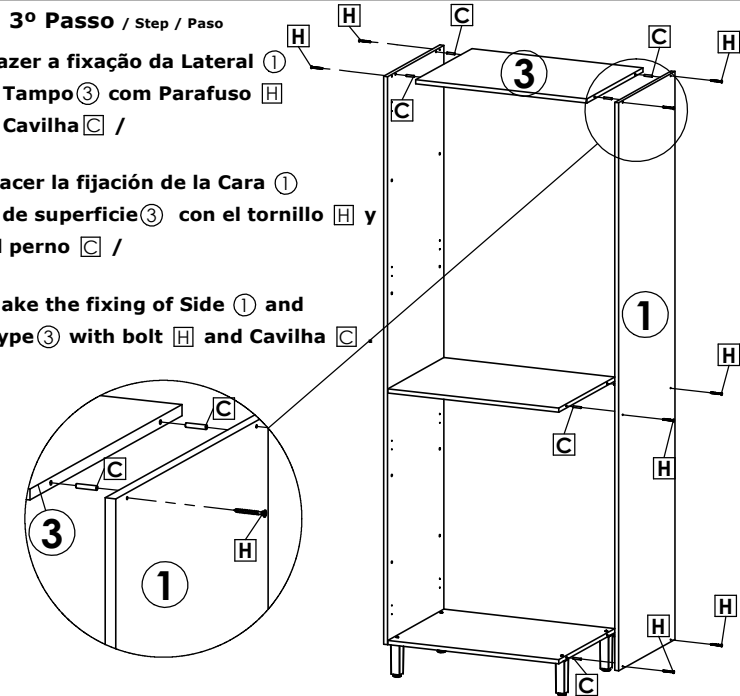


3º Passo / Step / Paso

Fazer a fixação da Lateral **1**
 e Tampo **3** com Parafuso **H**
 e Cavilha **C** /

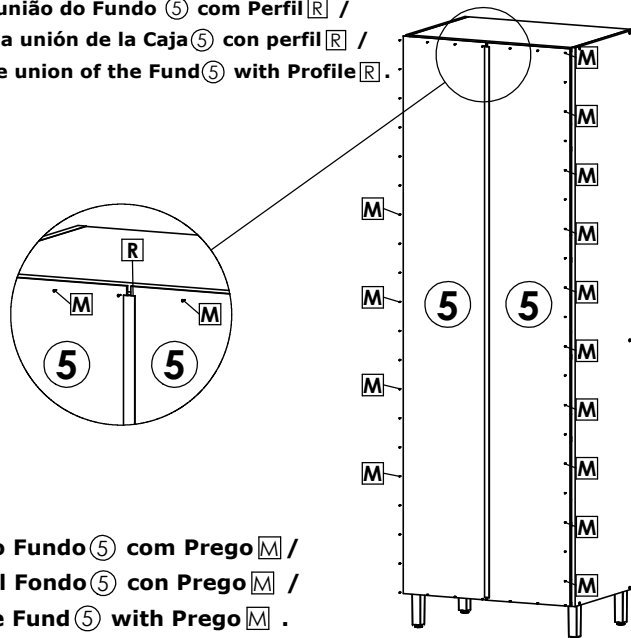
Hacer la fijación de la Cara **1**
 y de superficie **3** con el tornillo **H** y
 el perno **C** /

Make the fixing of Side **1** and
 Type **3** with bolt **H** and Cavilha **C**



4º Passo / Step / Paso

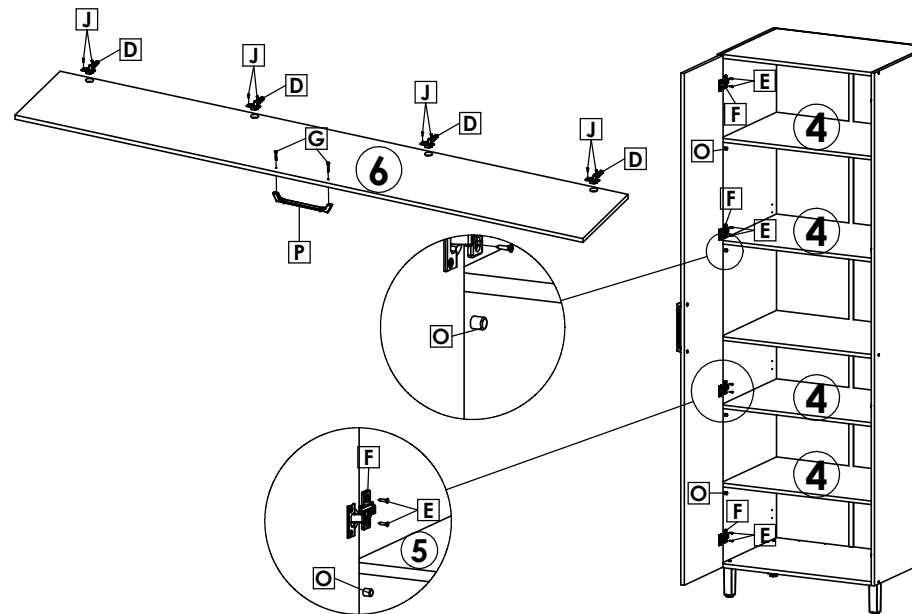
Fazer a união do Fundo **5** com Perfil **R** /
 Realiza la unión de la Caja **5** con perfil **R** /
 Make the union of the Fund **5** with Profile **R**.



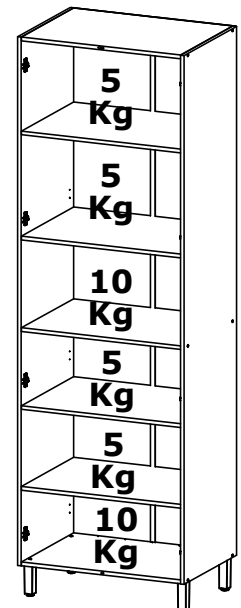
Fixar o Fundo **5** com Prego **M** /
 Fijar el Fondo **5** con Prego **M** /
 Fix the Fund **5** with Prego **M**.

5º Passo / Step / Paso

Montagem da Porta / Door assembly / Conjunto de la puerta.



6º Passo / Step / Paso

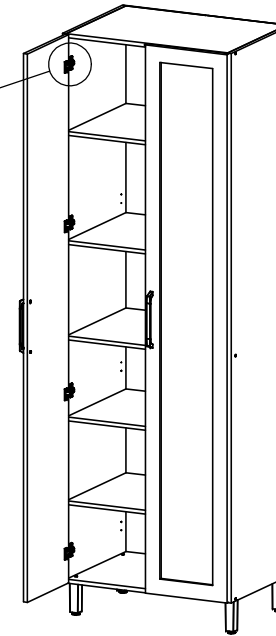
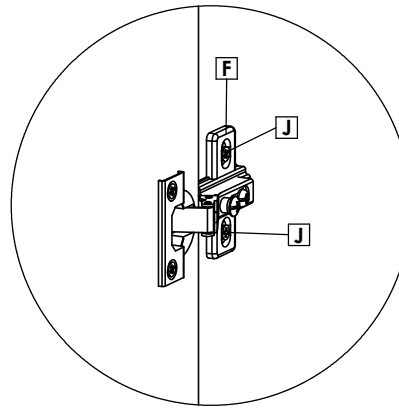


7º Passo / Step / Paso

Utilize Suporte **S , Parafuso **U** , Bucha **B** e Parafuso **E** na Fixação do Módulo/**

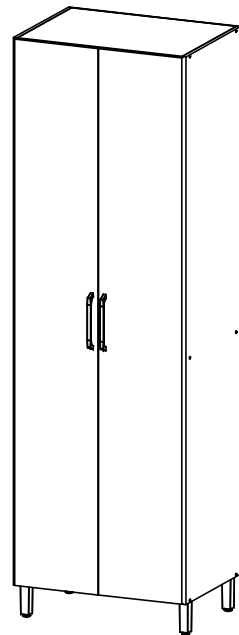
Use Support **S screw **U** , bushing **B** and screw **E** in the Module Fixation/**

Use Soporte **S tornillo **U** , casquillo **B** y tornillo **E** en fijación del Módulo.**



8º Passo / Step / Paso

Produto Montado/ Montada del producto/ Mounted Product.



**Opção Porta em Teka Sensitive/
Teka Sensitive Door Option/
Opicón Puerta Teka Sensitive.**

**Opção Porta em Teka Sensitive com Vidro/
Teka Sensitive with glass Door Option/
Opicón Puerta Teka Sensitive con vidrio.**

