



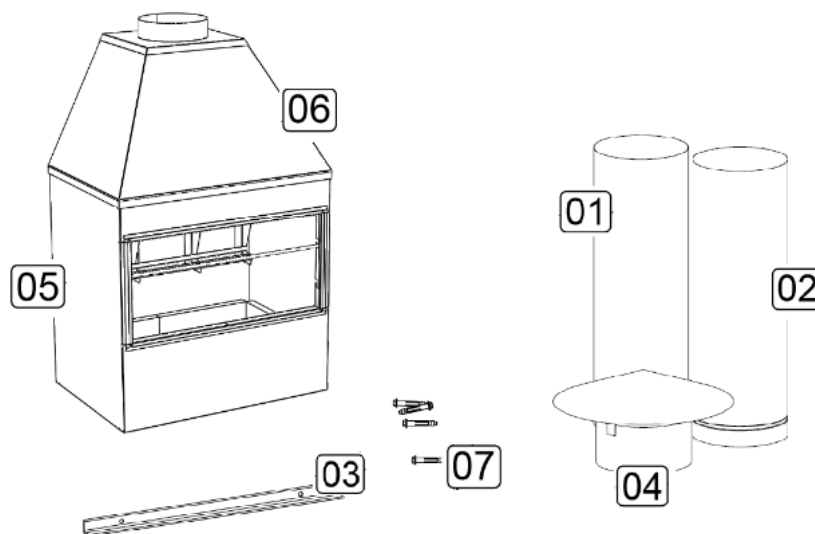
METÁVILA

Gente que transforma ideias em inovação.

METÁVILA INDÚSTRIA METALÚRGICA LTDA.

MANUAL DA CHURRASQUEIRA

650C / 750C



Rua Dr. João Ferreira, 218- Camaquã - RS - Brasil (51) 3692 9300

metavila@metavila.com.br

www.metavila.com.br

CONSIDERAÇÕES GERAIS

A Churrasqueira sai de fábrica com a tinta curada, mas é normal nas primeiras vezes que utilizá-la sentir um leve cheiro de tinta. A mesma estará finalizando o processo de cura nos primeiros usos.

Para evitar explosões, não utilize álcool ou outro produto combustível para iniciar o fogo;

Produto projetado para utilizar carvão, demais combustíveis não são aconselháveis; (*Não queime jornais, papelão, revistas, etc. A Churrasqueira não é incinerador.*)

Antes de qualquer operação de limpeza, certifique-se que a Churrasqueira está fria.

Recomenda-se usar esponja do tipo macia, embebida em detergente neutro, para remoção de gordura.

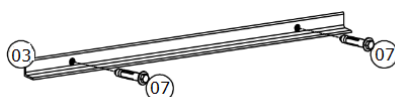
Recomenda-se vistoria e limpeza da chaminé anualmente. (*Não utilize produtos abrasivos para a limpeza externa, somente pano úmido.*)

Ao instalar próximo a objetos e materiais não resistentes a altas temperaturas, recomendamos distância mínima de 50cm da Churrasqueira.

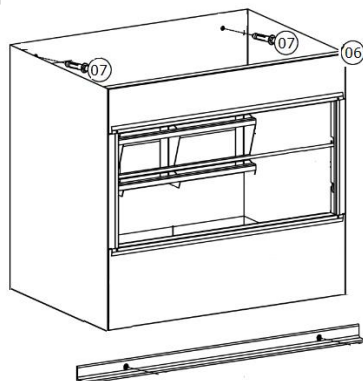
A Churrasqueira produz calor, em decorrência disto as partes externas também sofrem aquecimento. Para evitar acidentes, não toque no produto em uso.

MONTAGEM E INSTALAÇÃO

Passo 1: Utilize a cantoneira como gabarito, para marcar a posição dos furos e determinar a altura desejada. Fixe a cantoneira, utilizando os parafusos do tipo Fixador Parabolt $\frac{1}{4}$ x 2.



Passo 2: Posicione a Churrasqueira sobre a cantoneira, para marcar a posição dos furos, após, fixe a Churrasqueira utilizando os parafusos do tipo Fixador Parabolt $\frac{1}{4}$ x 2.



Atenção: Para garantir a sustentação adequada, instale em parede de alvenaria, furando em pontos maciços.

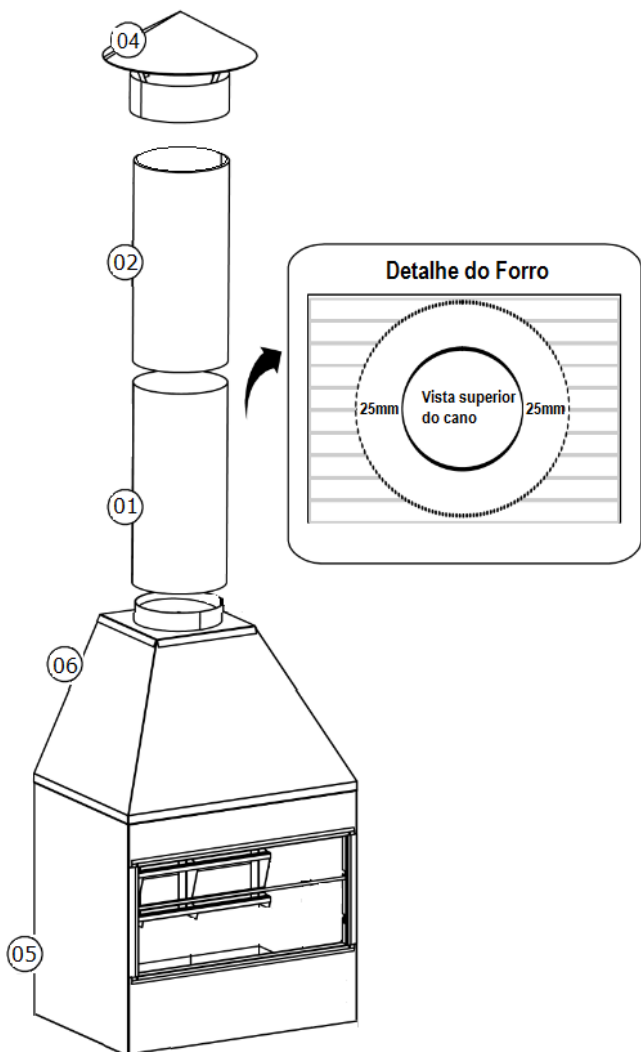


METÁVILA

Gente que transforma ideias em inovação.

METÁVILA INDÚSTRIA METALÚRGICA LTDA.

ITENS DA INSTALAÇÃO E SUAS OBSERVAÇÕES



01 – Primeiro Cano

02 – Segundo Cano

Friso do encaixe virado para baixo.

Quando instalado em Forro de material sem tolerância ao calor (Ex.: PVC, Gesso, Madeira...), manter distância mínima 25mm entre o cano e a abertura no forro.

03 – Cantoneira

04 – Chapéu Chinês

O Chapéu deve ser instalado com no mínimo 60cm acima do ponto mais alto do telhado;

05 – Corpo da Churrasqueira

06 – Coifa

07 – 4 Parafusos do tipo fixador Parabolt $\frac{1}{4}$ x 2

NÃO ACOMPANHAM o produto, adquirido separadamente.

Recomendamos a presença de um funileiro, para confeccionar uma algerosa ou rufo no telhado, evitando assim, possíveis vazamentos.

As conexões externas devem ser rebitadas e vedadas com silicone para alta temperatura. Em determinadas instalações, faz-se necessário também o uso de tensores, para firmar as conexões.

Este produto é indicado para instalação em área coberta e livre de maresia.

Rua Dr. João Ferreira, 218- Camaquã - RS - Brasil (51) 3692 9300

metavila@metavila.com.br

www.metavila.com.br

GARANTIA

Pelo prazo de 03 meses, a partir da compra deste produto, a Metávilas garante o mesmo contra defeitos no processo de fabricação.

A Metávilas solicita ao consumidor a leitura prévia do Manual de Instruções, para uma melhor utilização do produto e adequada instalação do mesmo. Orientamos que a instalação seja realizada por um profissional.

É de responsabilidade do Cliente no recebimento do produto:

Se for adquirido na loja, conferir juntamente com o vendedor;

Se for adquirido em e-commerce, conferir antes da transportadora sair do local, pois avarias por motivo de transporte perdem a garantia quando a reclamação não é feita para a transportadora, no ato da entrega;

Se for adquirido pelos lojistas, redes, construtoras ou incorporadoras, conferir antes da transportadora sair do local, pois avarias por motivo de transporte perdem a garantia quando a reclamação não é feita para a transportadora no ato da entrega;

Em caso de assistência, para apurar mais rapidamente, solicitamos que sempre que possível sejam registradas por meio de fotografias do produto, anexo também a nota fiscal de compra, enviado para: sac@metavila.com.br

A Metávilas reserva-se no direito de não conceder garantia do uso indevido de materiais de limpeza, como removedores, solventes, benzina e semelhantes, ou ainda, pelo mau uso do produto.

Havendo constatação de alguma peça defeituosa, a mesma será substituída.

A garantia somente poderá ser acionada, mediante a Nota Fiscal de aquisição do produto, estando no prazo acima descrito.

DÚVIDAS: Envie um e-mail para sac@metavila.com.br