



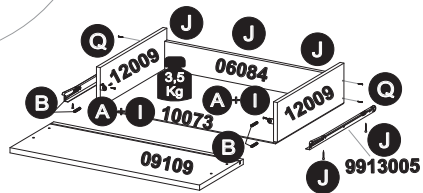
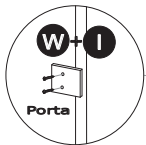
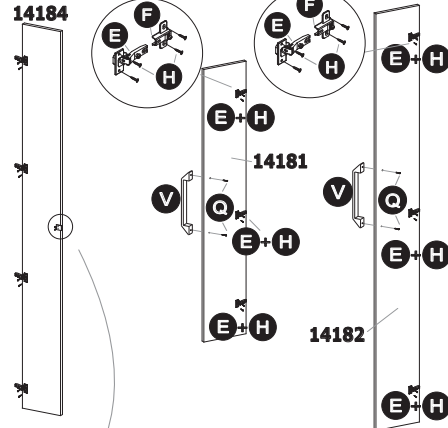
DEMÓBILE Indústria de Móveis Ltda.
 Rua : Jurutau, 1350 - Pq. Industrial II.
 Cep.: 86703-070
 Arapongas - PR - Brasil
 demobile@demobile.com.br

IMPORTANTE
 ASSISTÊNCIA TÉCNICA - EM CASO DE SOLICITAÇÕES DE PEÇAS EM ASSISTÊNCIA TÉCNICA
 É NECESSÁRIO QUE AS MESMAS SEJAM SOLICITADAS JUNTO À LOJA OU SITE
 NO QUAL A COMPRA DO PRODUTO FOI REALIZADA.



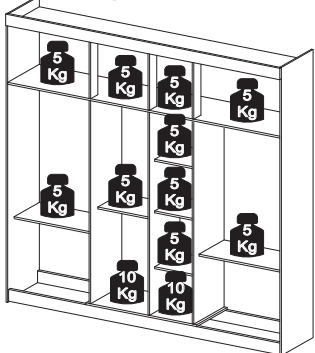
- ATENÇÃO:**
1. Ler atentamente toda a instrução antes de iniciar a montagem do móvel.
 2. A montagem deverá ser feita em superfície limpa e plana, aconselhamos forrar o chão com a embalagem do produto a fim de não danificá-lo.
 3. Os parafusos devem ser apertados periodicamente.
 4. Evitar batidas e contato com objetos cortantes.
 5. Observar as cargas máximas suportadas de acordo com o desenho.

INSTRUÇÃO DE MONTAGEM / GUARDA ROUPA 07P IGAPÓ - Cód.: 84770
INSTRUCCIÓN DE MONTAJE / ROPERO 07P IGAPÓ - Cód.: 84770
ASSEMBLY INSTRUCTION / WARDROBE 07P IGAPÓ - Cód.: 84770



Item			Descrição de Peças / Descripción de Piezas / Description Parts	Qtd.	Dimensões (mm)
Ebano Touch Ebano Tátil Ebano Touch	Nogal Touch Nogal Nogal Touch	Nogal Touch/Vainilla Touch Nogal Touch /Vainilla Tátil Nogal Touch/Vainilla Touch			
03083/112	03083/113	03083/113	Base / Base / Base	1	760x450x12mm
04050/112	04050/113	04050/113	Base Maleiro / Plataforma Superior / Top Shelf	1	1874x450x12mm
05081/112	05081/113	05081/113	Batente / Columna / Column	3	435x85x12mm
06084/112	06084/113	06084/113	Contra Fundo / Pieza Trasera de Cajón / Back Bord of the Drawer	4	515x114x15mm
07072/112	07072/113	07072/113	Chapéu / Tapa / Top	1	1874x450x12mm
08184/112	08184/113	08184/113	Divisão Direita / Divisorio Derecho / Right Partition	1	1523x450x12mm
08185/112	08185/113	08185/113	Divisão Esquerda / Divisorio Izquierdo / Left Partition	1	1523x450x12mm
08186/112	08186/113	08186/113	Divisão / Divisorio /Partition	1	1523x450x12mm
09109/112	09109/113	09109/113	Frete da Gaveta / Pieza Frontal de Cajón / Frontal Bord of the Drawer	4	572x215x15mm
10073/112	10073/113	10073/113	Fundo da Gaveta / Fondo de Cajón / Drawer Base	4	537x368x2,5mm
11225/110	11225/111	11225/111	Lateral Direita / Costado Derecho / Right Side Panel	1	2180x450x12mm
11226/110	11226/111	11226/111	Lateral Esquerda / Costado Izquierdo / Left Side Panel	1	2180x450x12mm
12009/112	12009/113	12009/113	Lateral da Gaveta / Costado de Cajón / Side Bord of the Drawer	8	360x155x12mm
14181/105	14181/106	14181/108	Porta Lateral / Puerta Lateral / Side Door	4	1523x286x15mm
14182/105	14182/106	14182/108	Porta Central / Puerta Central / Central Door	2	1982x242x15mm
14184/112	14184/113	14184/113	Porta Central com Espelho / Espejo de la Puerta Central / Central Door Mirror	1	1982x242x12mm
15094/112	15094/113	15094/113	Prateleira / Plataforma / Shelf	3	234x360x12mm
16218/105	16218/106	16218/106	Rodapé Frontal / Rodapié Frontal / Bord (front)	1	1874x120x12mm
16219/20	16219/20	16219/20	Rodapé Traseiro / Rodapié Traseiro / Skirting Bord (back)	1	1874x120x12mm
16220/20	16220/20	16220/20	Rodapé / Rodapié / Skirting Bord	3	404x120x12mm
17061/105	17061/106	17061/106	Rodateto / Protector Superior / Front Detail	1	1898x70x15mm
19146/112	19146/113	19146/113	Tampo Gaveteiro / Tampion de lá Cajón / Top Bord of the Drawer	2	564x450x12mm
19147/112	19147/113	19147/113	Tampo / Tampion / Top Bord	1	476x235x12mm
20232/112	20232/113	20232/113	Traseiro / Traseiro / Back Panel	1	1894x451x2,5mm
20233/112	20233/113	20233/113	Traseiro / Traseiro / Back Panel	2	1072x580x2,5mm
20234/112	20234/113	20234/113	Traseiro / Traseiro / Back Panel	1	1540x4872,5mm
20235/112	20235/113	20235/113	Traseiro / Traseiro / Back Panel	1	1540x244x2,5mm
20236/20	20236/20	20236/20	Traseiro / Traseiro / Back Panel	2	468x580x2,5mm
9913005/20	9913005/20	9913005/20	Corrediça Metálica / Resbalador Metálico / Metallic Sliding	4 PARES	350
01159/03	01159/03	01159/03	Accessórios / Accesorios / Accessories	1	-
9901056	9901056	9901056	Cabideiro / Cabidero / Coat Hanger	2	556
9901057	9901057	9901057	Cabideiro / Cabidero / Coat Hanger	2	468

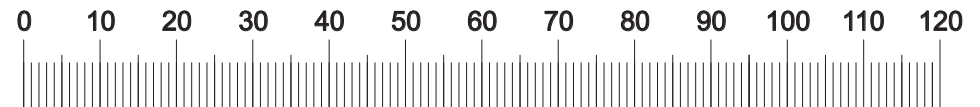
Carga Suportável



A 9920007 Cantoneira metálica / Escudera metálica / Angle-iron - 25 unid.	B 9920011 Cavilha 6x30 / Caviña 6x30/ Dowel 6x30 - 46 unid.	C 9920012 Cavilha 6x50 / Caviña 6x50/ Dowel 6x50 - 15 unid.	D 9920025 Fixador 90 / Fijador 90 / To fix 90 - 04 unid.	E 9920020 Dobradilha/Bleagra/Joints 22 unid.	F 9920005 Calço / Suporte para bleagra/ Chock / 22 unid.	G 9920038 Fixador fundo/Fijador del fondo/Back panel fixer 50 un.	H 9905007 Parafuso/Tornillo/Screw 4,0 x 12 mm - 88 unid.
I 9905003 Parafuso/Tornillo/Screw 3,5 x 12 mm - 92 un.	J 9905004 Parafuso/Tornillo/Screw 3,5 x 16 mm - 28 unid.	K 9905015 Parafuso/Tornillo/Screw 4,5 x 45 mm - 52 unid.	L 9920030 Porca cilíndrica / Tuercas cilíndricas / Cylindrical nut - 52 unid.	M 9906002 Prego/Clavo/Nail 9 x 9 mm - 140 unid.	O 9912006 Cola / Cole / Glue - 02 unid.	P 9920038 Suporte cabideiro/Suporte perchas/support to hanger 08 unid.	Q 9905020 Parafuso/Tornillo/Screw 3,5 x 30 mm - 28 unid.
R 9905003 Parafuso Flangeado /Tornillo/Screw 3,5 x 12 mm - 08 un.	S 9924001 Mini Sapata / Mini Zapata / Mini Shoe 12mm - 08 unid	T 9906001 Prego/Clavo/Nail 12 x 12 mm - 08 unid.	V 9904006 Puxador Ecom/Manijas/Handles - 06 un.	W 9904027 Puxador /Manijas/Handles - 01 un.	X 9920029 Pino Minifix 12mm 06 unid.	Y 9920009 Castanha Minifix 12mm 06 unid.	

Carga Suportável
 O peso máximo de carga informado no desenho ao lado refere-se a objetos distribuídos de maneira uniforme sobre toda área de contato da peça.

O FABRICANTE SÓ RESPONSABILIZA-SE PELAS PEÇAS DO PRODUTO. A MONTAGEM INCORRETA ACARRETARÁ A PERDA DA GARANTIA E DAS ASSISTÊNCIAS. DESTA FORMA, O PRODUTO DEVERÁ SER MONTADO POR PROFISSIONAL QUALIFICADO.



Medidas em mm



DEMÓBILE Indústria de Móveis Ltda.
Rua : Jurutau, 1350 - Pq. Industrial II.
Cep.: 86703-070
Arapongas - PR - Brasil
demobile@demobile.com.br

LIMPEZA E CONSERVAÇÃO

A limpeza do móvel deve ser efetuada **somente com pano macio e seco.**

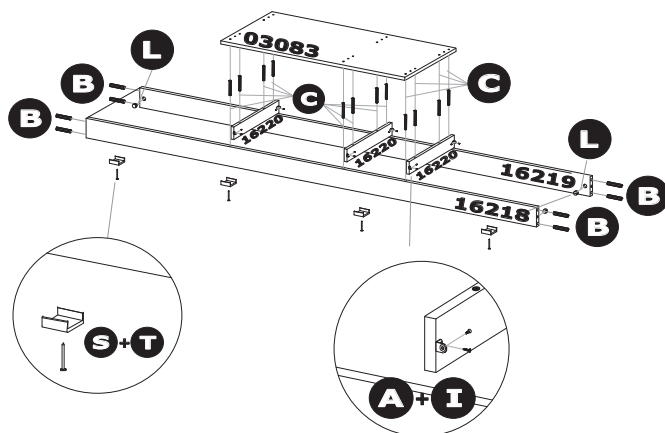
Não utilizar produtos abrasivos ou similares, tais como:

- Cera;
- Detergentes;
- Lustra-móveis;
- Álcool;
- Tinner;
- etc.

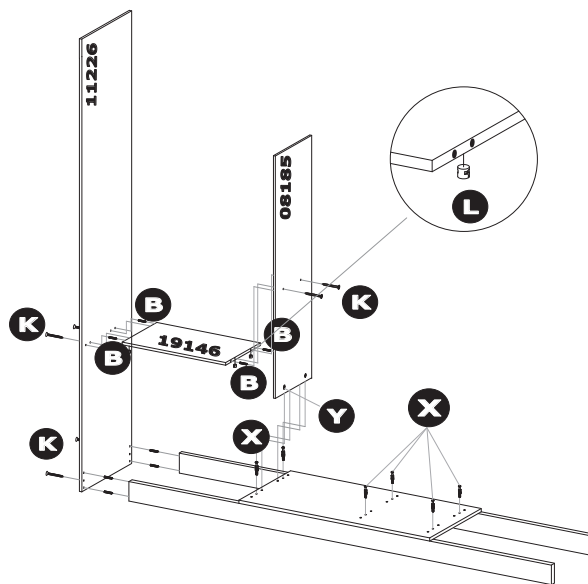
Montagem - Passo a Passo 84770



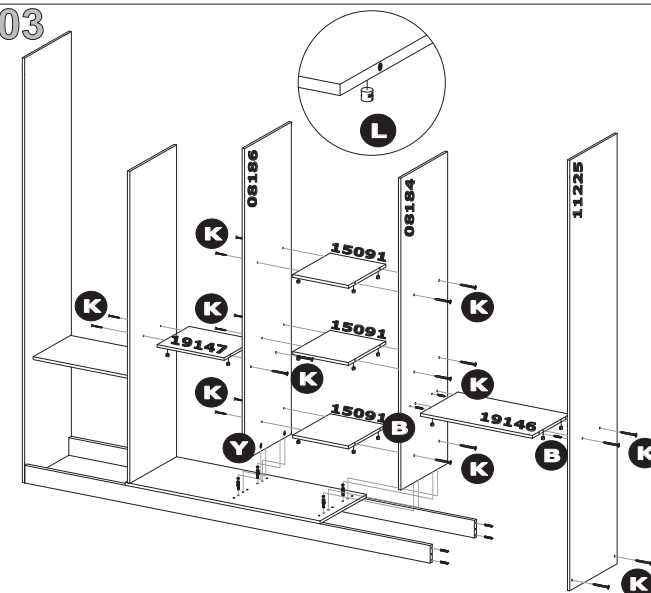
01



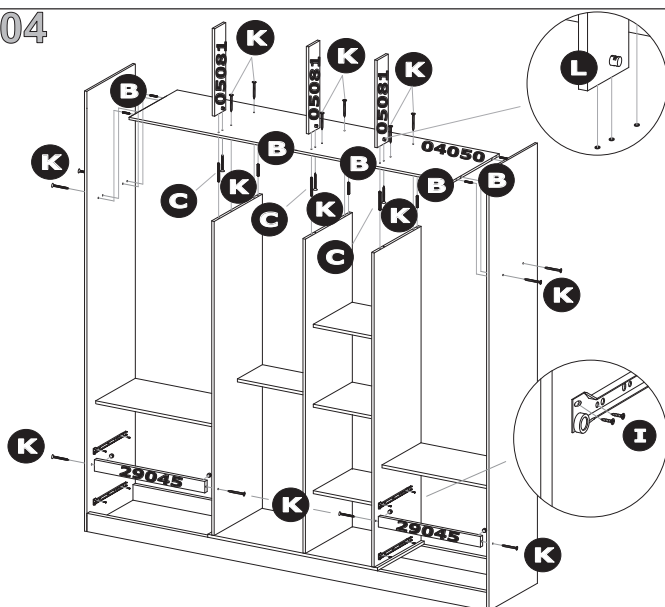
02



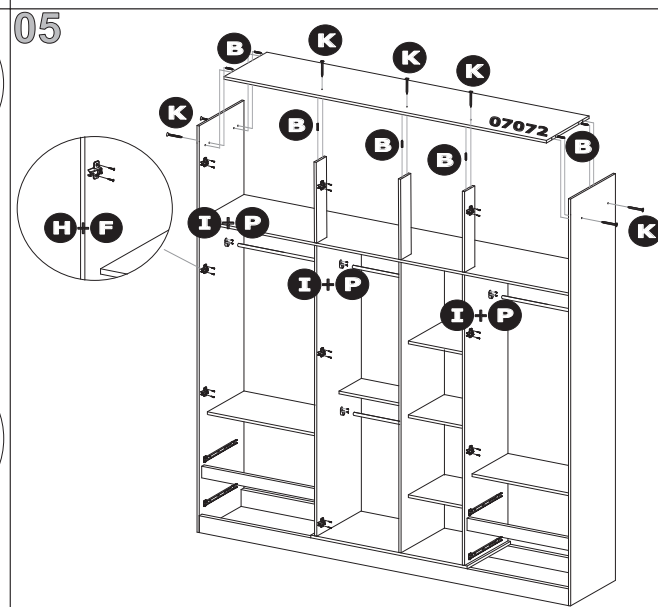
03



04



05



06

