

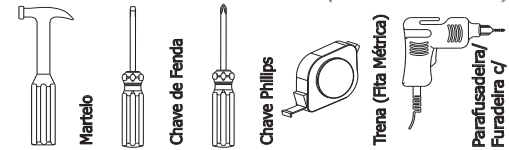


DEMÓBILE Indústria de Móveis Ltda.
 Rua : Jurutau, 1350 - Pq. Industrial II.
 Cep.: 86703-070
 Arapongas - PR - Brasil
 demobile@demobile.com.br

IMPORTANTE

ASSISTÊNCIA TÉCNICA - EM CASO DE SOLICITAÇÕES DE PEÇAS EM ASSISTÊNCIA TÉCNICA É NECESSÁRIO QUE AS MESMAS SEJAM SOLICITADAS JUNTO À LOJA OU SITE NO QUAL A COMPRA DO PRODUTO FOI REALIZADA.

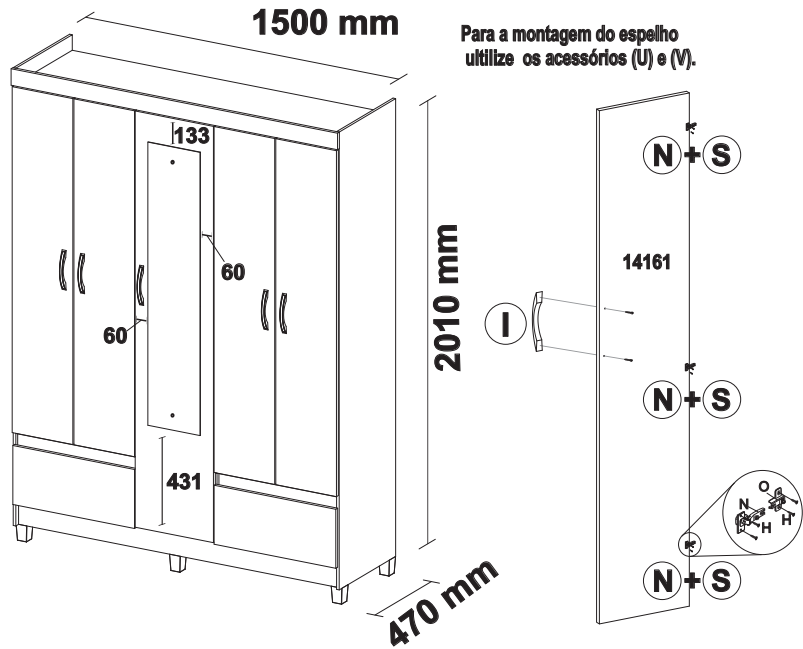
Ferramentas Necessárias (Não Fornecidas)



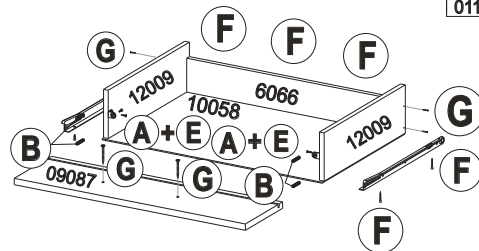
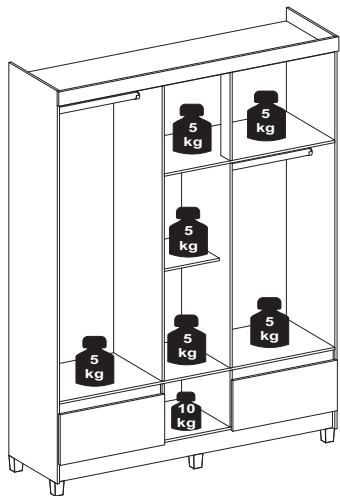
ATENÇÃO:

1. Ler atentamente toda a instrução antes de iniciar a montagem do móvel.
2. A montagem deverá ser feita em superfície limpa a plana, aconselhamos forrar o chão com a embalagem do produto a fim de não danificá-lo.
3. Os parafusos devem ser fixados utilizando parafusadeira.
4. Os parafusos devem ser apertados periodicamente.
5. Evitar batidas e contato com objetos cortantes.
6. Observar as cargas máximas suportadas de acordo com o desenho.

INSTRUÇÃO DE MONTAGEM / GUARDA ROUPA 05P GOLDEN - CÓD.: 52060
INSTRUCCIÓN DE MONTAJE / ROPERO 05P GOLDEN - CÓD.: 52060
ASSEMBLY INSTRUCTION / WARDROBE 05P GOLDEN - CÓD.: 52060



Carga Suportável



Carga Suportável

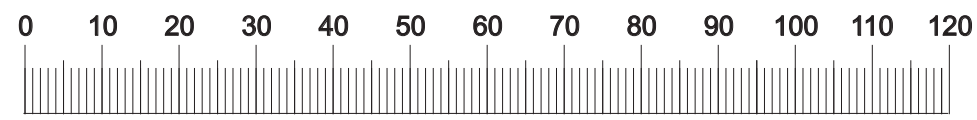
O peso máximo de carga informado no desenho ao lado refere-se a objetos distribuídos de maneira uniforme sobre toda área de contato da peça.

A FABRICANTE SÓ RESPONSABILIZA-SE PELAS PEÇAS DO PRODUTO.

A MONTAGEM INCORRETA ACARRETERÁ A PERDA DA GARANTIA E DA ASSISTÊNCIA. DESTA FORMA, O PRODUTO DEVERÁ SER MONTADO POR PROFISSIONAL QUALIFICADO.

Item					Descrição de Peças / Descripción de Piezas / Description Parts	Qtd.	Dimensões (mm)
Tabaco / Tabacco / Tobacco	Cinza / Preto / Gris / Negro / Gray / Black	Amarelo / Castanho / Verde / Azul / Verde / Azul / Verde / Azul / Verde / Azul	Capuchinho Touch / Capuchino Touch / Capuchino Touch	Nogal Tachá / Vainilla Tachá / Nogal Tachá / Vainilla Tachá			
29041/13	29041/10	29041/47	29041/95	29041/106	Vista da Gaveta / Marco de Cajón / Drawer's Frame	2	550x70x15
17053/13	17053/10	17053/47	17053/95	17053/106	Rodadeto / Protector Superior / Front Detail	1	1502x70x15
14161/13	14161/46	14161/65	14161/98	14161/108	Porta Lateral / Puerta Costado / Side Door	4	1466x279x15
14162/13	14162/46	14162/65	14162/98	14162/108	Porta Central / Puerta Central / Central Door	1	1764x360x15
09093/13	09093/46	09093/65	09093/98	09093/108	Fronte de Gaveta / Frontal de Cajón / Drawer's Front	2	560x250x15
11197/13	11197/46	11197/53	11197/101	11197/111	Lateral Direita / Costado Derecho / Right Sideways	1	1940x450x12
11198/13	11198/46	11198/53	11198/101	11198/111	Lateral Esquerda / Costado Izquierdo / Left Sideways	1	1940x450x12
07063/13	07063/41	07063/41	07063/37	07063/113	Chapéu / Tapa / Top Board	1	1476x450x12
19128/13	19128/41	19128/41	19128/37	19128/113	Tampo Gaveteiro / Tapa del Cajón / Drawer's Top	1	1476x450x12
04043/13	04043/41	04043/41	04043/37	04043/113	Base do Maleiro / Estante Superior / Higher Shelf	1	914x450x12
03072/13	03072/41	03072/41	03072/37	03072/113	Base / Base / Base	1	396x450x12
08157/13	08157/41	08157/41	08157/37	08157/113	Divisão Direita / Division Derecho / Right Partition	1	1011x450x12
08158/13	08158/41	08158/41	08158/37	08158/113	Divisão Esquerda / Division Izquierdo / Left Partition	1	1458x450x12
08159/13	08159/41	08159/41	08159/37	08159/113	Divisão da Gaveta Direita / Divisorio del Cajón Derecho / Right Drawer Partition	1	280x450x12
08160/13	08160/41	08160/41	08160/37	08160/113	Divisão da Gaveta Esquerda / Divisorio del Cajón Izquierdo / Left Drawer Partition	1	280x450x12
05073/13	05073/41	05073/41	05073/37	05073/113	Batente / Columna / Column	1	435x85x12
15084/13	15084/41	15084/41	15084/37	15084/113	Prateleira / Plataforma / Shelf	1	352x352x12
06070/13	06070/41	06070/41	06070/37	06070/113	Contra-fundo Gaveta / Contra-fondo Cajón / Drawer's Back	2	501x80x12
12004/13	12004/41	12004/41	12004/37	12004/113	Lateral Gaveta / Costado del Cajón / Side Drawer's	4	360x114x12
16191/13	16191/10	16191/47	16191/95	16191/106	Rodapé Frontal / Rodapié Frontal / Skirting Bord (front)	1	1476x100x12
16192/20	16192/20	16192/20	16192/20	16192/20	Rodapé Traseiro / Rodapié Trasero / Skirting Bord (back)	1	1476x100x12
24010/20	24010/20	24010/20	24010/20	24010/20	Apoio do Pé / Apoyo del Pie / Foot Support	1	404x50x12
20195/13	20195/51	20195/51	20195/37	20195/113	Traseiro do Maleiro / Trasero / Back Bag Panel	1	930x451x2,5
20196/20	20196/20	20196/20	20196/20	20196/20	Traseiro Gaveteiro / Trasero de los Cajones / Drawers Back Panel	2	566x297x2,5
10061/13	10061/51	10061/51	10061/37	10061/113	Fundo de Gaveta / Fondo Cajón / Drawer's Base	2	523x366x2,5
20197/13	20197/51	20197/51	20197/37	20197/113	Traseiro Lateral / Trasero Costado / Side Panel	1	1474x566x2,5
20198/13	20198/51	20198/51	20198/37	20198/113	Traseiro Lateral Menor / Trasero Costado Menor / Little Side Panel	1	1022x566x2,5
20199/13	20199/51	20199/51	20199/37	20199/113	Traseiro Central / Trasero Central / Central Panel	1	1320x362x2,5
9913005	9913005	9913005	9913005	9913005	Corrediça Metálica / Resbalador Metálico / Metallic Sliding	2	350
9918006	9918006	9918006	9918006	9918006	Pé / Pie / Foot	6	47x47x100
9901049	9901049	9901049	9901049	9901049	Cabideiro / Cabidero / Coat Hanger	2	542
9917014	9917014	9917014	9917014	9917014	Espelho / Espejo / Mirror	1	1200x240x3
01143/20	01143/20	01143/20	01143/20	01143/20	Acessórios / Accesorios / Accessories	1	-

A 9920006 Cantoneira metálica / Escuadra metálica / Angle-iron - 06 unid.	B 9920011 Cavilha 6x30 / Caviña 6x30 / Dowel 6x30 - 36 unid.	C 9920012 Cavilha 6x50 / Caviña 6x50 / Dowel 6x50 - 09 unid.	D 9920026 Fixador de fundo / Fijador fondo / Fiber Back Panel 10x10 - 80 unid.	E 9905002 Parafuso / Tornillo / Screw 3,5 x 12 mm - 32 unid.
F 9905004 Parafuso / Tornillo / Screw 3,5 x 16 mm - 14 unid.	G 9905018 Parafuso / Tornillo / Screw 3,5 x 25 mm - 18 unid.	I 9904021 Puxador / Manijas / Handles 170x18x11 - 05 un.	J 9905015 Parafuso / Tornillo / Screw 4,5 x 45 mm - 36 unid.	K 9920030 Porca cilíndrica / Tuercas cilíndricas / Cylindrical nut 9x12 - 36 unid.
L 9912008 Cola / Cola / Glue - 01 unid.	M 9905003 Parafuso / Tornillo / Screw / Flangeado 3,5 x 12 - 32 unid.	N 9920020 Dobradilha / Bisagra / Joints 16 unid.	O 9920005 Calço / Suporte para bisagra / Chock	P 9920025 Fixador 90 / Fijador 90 / To fix 90 - 04 unid.
Q 9906002 Prego / Clavo / Nail 9 x 9 mm - 100 unid.	R 9920037 Suporte cabideiro / Soporta perchas / Support to hanger 04 unid.	S 9905007 Parafuso / Tornillo / Screw 4,0 x 12 mm - 60 unid.	U 9920020 Parafuso / Tornillo / Screw 3,5 x 16 mm - 02 unid.	V 9920025 Buchas fixação espelho 02un.



Medidas em mm

DEM0001 - Última Alteração 24/11/2016

Duvidas sobre Assistência Técnica entrar em contato: assistencia_especial@demobile.com.br



DEMÓBILE Indústria de Móveis Ltda.
 Rua : Jurutau, 1350 - Pq. Industrial II.
 Cep.: 86703-070
 Arapongas - PR - Brasil
 demobile@demobile.com.br

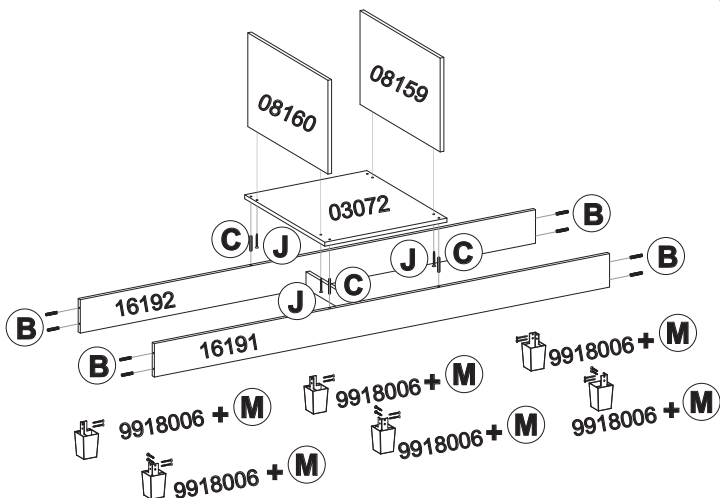
LIMPEZA E CONSERVAÇÃO

A limpeza do móvel deve ser efetuada **somente com pano macio e seco.**

Não utilizar produtos abrasivos ou similares, tais como:

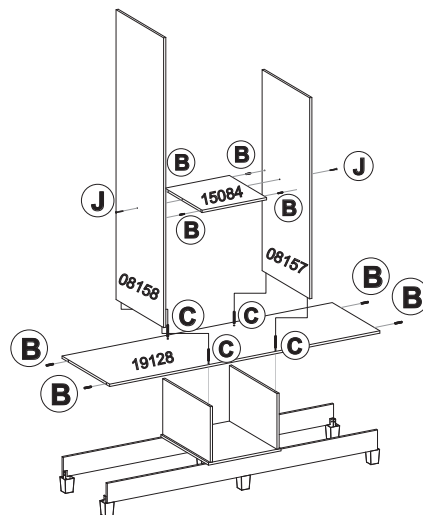
- Cera;
- Detergentes;
- Lustra-móveis;
- Álcool;
- Tinner;
- etc.

Montagem - Passo a Passo 52060



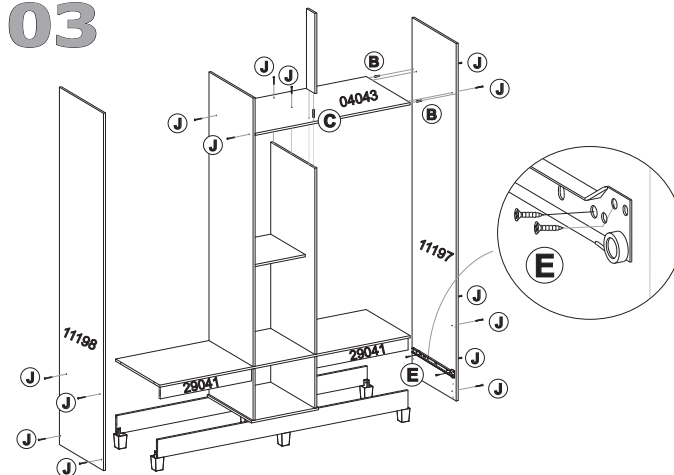
Obs: Fixe as divisões da gaveta na base com (C+J), em seguida encaixe os rodapés frontal e traseiro. instale o apoio dos pés com (A+E).

02



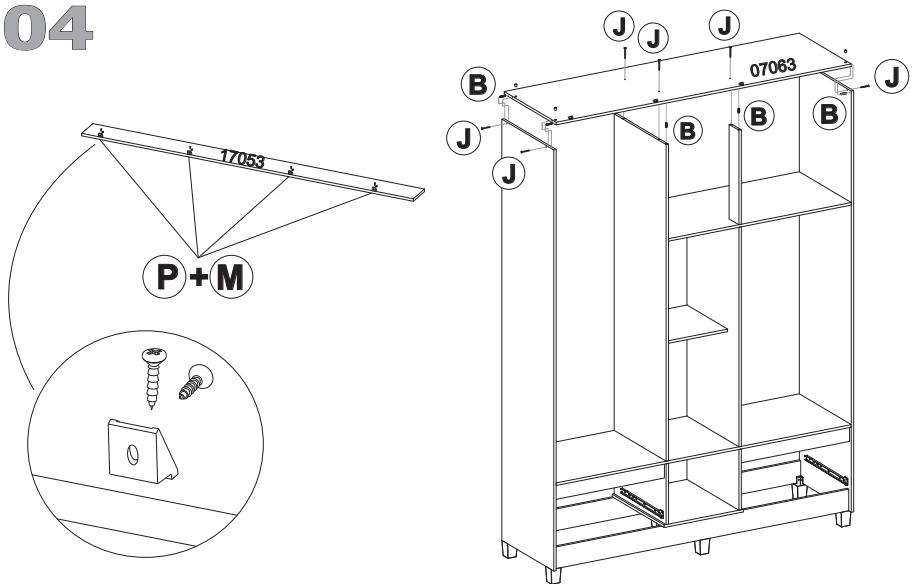
Obs: Fixe o tampo do gaveteiro nas divisões das gavetas com (C+J), encaixe as divisões direita e esquerda no tampo do gaveteiro, Fixe a prateleira.

03

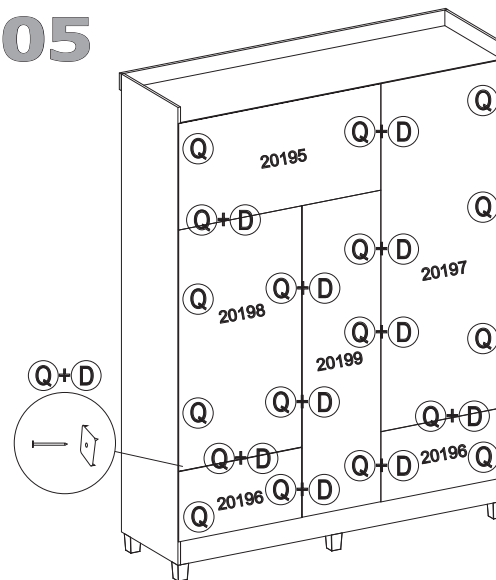


Obs: Fixe o batente na base do maleiro com (C+J), fixe a base do maleiro nas divisões, fixe as laterais direita e esquerda ao produto.

04



05



06

