

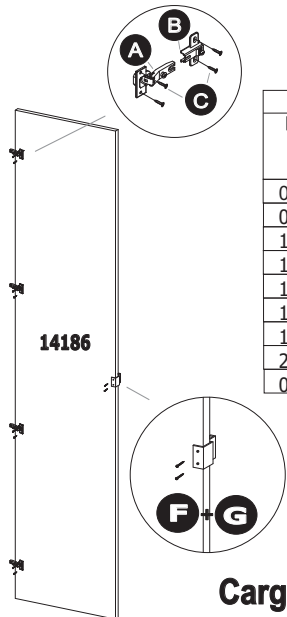
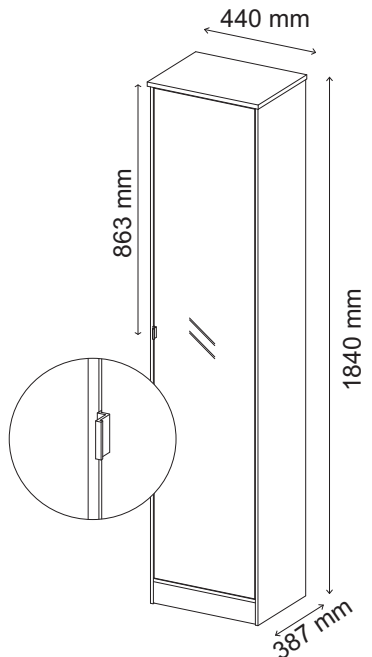
**DEMÓBILE Indústria de Móveis Ltda.**  
 Rua : Jurutau, 1350 - Pq. Industrial II.  
 Cep.: 86703-070  
 Arapongas - PR - Brasil  
 demobile@demobile.com.br

**IMPORTANTE**  
 ASSISTÊNCIA TÉCNICA - EM CASO DE SOLICITAÇÕES DE PEÇAS EM ASSISTÊNCIA TÉCNICA  
 É NECESSÁRIO QUE AS MESMAS SEJAM SOLICITADAS JUNTO À LOJA OU SITE  
 NO QUAL A COMPRA DO PRODUTO FOI REALIZADA.



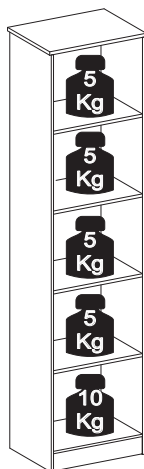
- ATENÇÃO:**
1. Ler atentamente toda a instrução antes de iniciar a montagem do móvel.
  2. A montagem deverá ser feita em superfície limpa a plana, aconselhamos forrar o chão com a embalagem do produto a fim de não danificá-lo.
  3. Os parafusos devem ser apertados periodicamente.
  4. Evitar batidas e contato com objetos cortantes.
  5. Observar as cargas máximas suportadas de acordo com o desenho.

**INSTRUÇÃO DE MONTAGEM / ARMÁRIO MULTIUSO REFLEX - CÓD.: 20270**  
**INSTRUCCIÓN DE MONTAJE / GABINETE MULTIPROPÓSITO REFLEX - CÓD.: 20270**  
**ASSEMBLY INSTRUCTION / MULTIPURPOSE CABINET REFLEX - CÓD.: 20270**

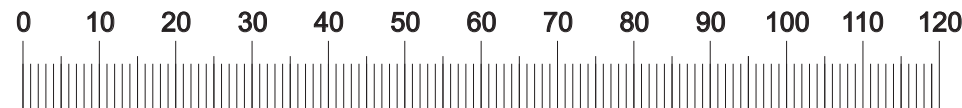


Item			Descrição de Peças / Descripción de Piezas / Description Parts	Qty.	Dimensões (mm)
Branco Blanco White	Ebano Touch Ebano Táctil Ebano Touch	Nogal Touch Touch Nogal Nogal Touch			
03085/03	03085/112	03085/113	Base / Base / Base	1	385x37115mm
07073/03	07073/112	07073/113	Chapéu / Tapa / Top	1	438x387x15mm
11233/03	11233/105	11233/106	Lateral Direita / Costado Derecho / Right Side Panel	1	1820x385x15mm
11234/03	11234/105	11234/106	Lateral Esquerda / Costado Izquierdo / Left Side Panel	1	1820x385x15mm
14186/03	14186/112	14186/113	Porta Central com Espelho / Espejo de la Puerta Central / Central Door Mirror	1	1727x380x12mm
15097/03	15097/112	15097/113	Prateleira / Plataforma / Shelf	4	385x354x15mm
16223/03	16223/105	16223/106	Rodapé Frontal / Rodapié Frontal / Bord (front)	1	385x70x15mm
20237/03	20237/112	20237/113	Traseiro / Trasero / Back Panel	1	1820x385x12mm
01163/44	01163/44	01163/44	Acessórios / Accesorios / Accessories	1	-

**Carga Suportável**



<b>A</b> 9920020 Dobradilha/Bisagra/Jointh 04 unid.	<b>B</b> 9920005 Cabo / Suporte para bisagra/ Cable 04 un.	<b>C</b> 9905007 Parafuso/Tornillo/Screw 4,0 x 12 mm - 16 unid.	<b>D</b> 9905015 Parafuso/Tornillo/Screw 4,5 x 45 mm - 11 unid.	<b>E</b> 9924007 Sapata plástica/Apoyo plástico/Low shoes - 04 unid
<b>F</b> 9905003 Parafuso/Tornillo/Screw 3,5 x 12 mm - 06 un.	<b>G</b> 9904030 Puxador Emive 40 mm Alumínio - 01 un.	<b>H</b> 9920030 Porca cilíndrica / Tuerca cilíndrica / Cylindrical nut - 07 unid.	<b>I</b> 9920029 Pino Minifix 12mm 24 unid.	<b>J</b> 9920009 Castanha Minifix 12mm 24 unid.



**Medidas em mm**

DEM0001 - ULTIMA ALTERAÇÃO: 20/01/2017

**Carga Suportável**

O peso máximo de carga informado no desenho ao lado refere-se a objetos distribuídos de maneira uniforme sobre toda área de contato da peça.

O FABRICANTE SÓ RESPONSABILIZA-SE PELAS PEÇAS DO PRODUTO.  
 A MONTAGEM INCORRETA ACARRETERÁ A PERDA DA GARANTIA E DAS  
 ASSISTÊNCIAS. DESTA FORMA, O PRODUTO DEVERÁ SER MONTADO POR  
 PROFISSIONAL QUALIFICADO.



DEMÓBILE Indústria de Móveis Ltda.  
Rua : Jurutau, 1350 - Pq. Industrial II.  
Cep.: 86703-070  
Arapongas - PR - Brasil  
demobile@demobile.com.br

#### LIMPEZA E CONSERVAÇÃO

A limpeza do móvel deve ser efetuada **somente com pano macio e seco.**

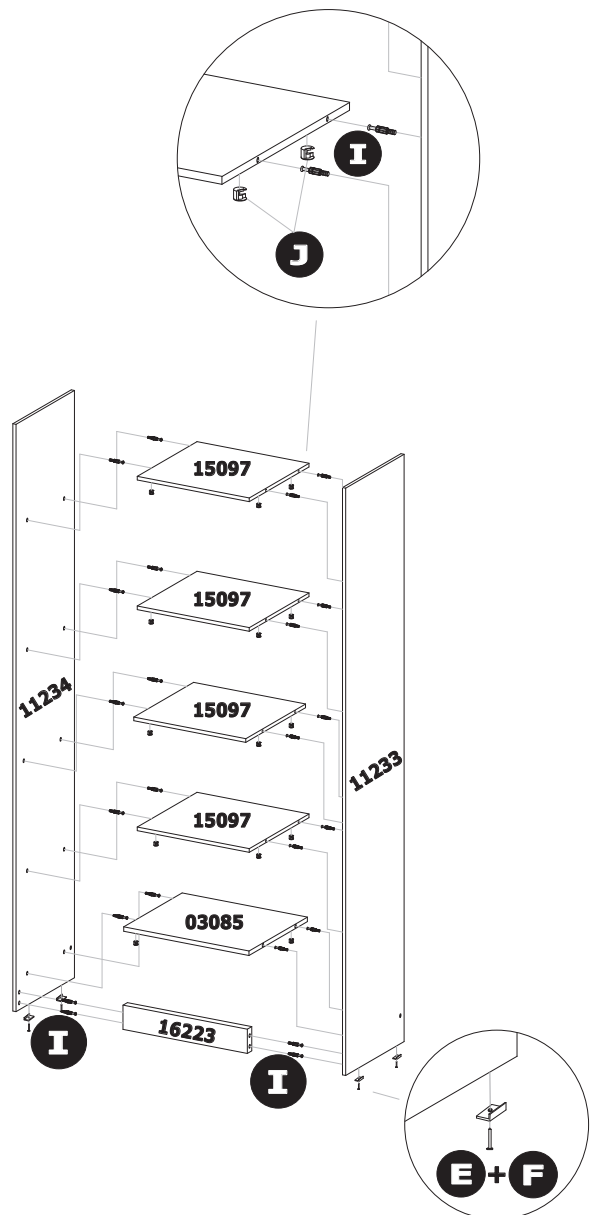
**Não utilizar** produtos abrasivos ou similares, tais como:

- Cera;
- Detergentes;
- Lustra-móveis;
- Álcool;
- Tinner;
- etc.

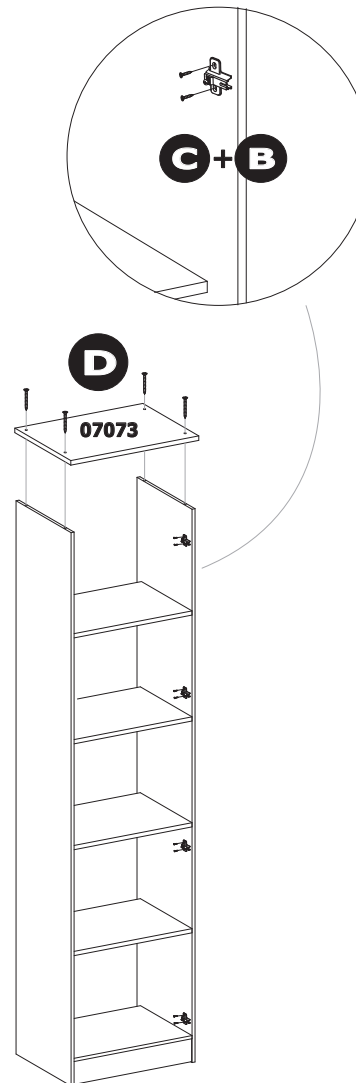
## Montagem - Passo a Passo 20270



01



02



03

