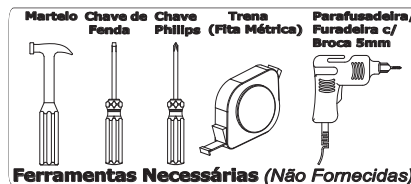




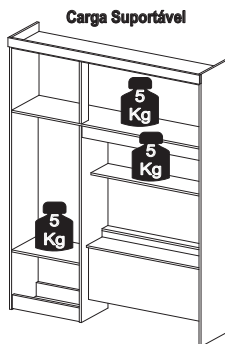
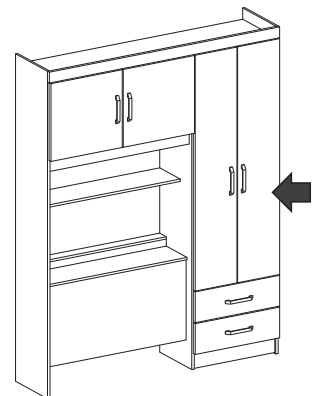
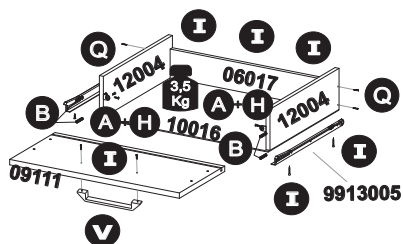
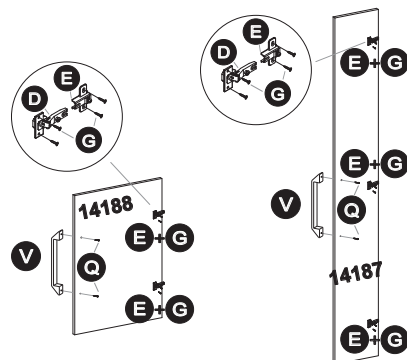
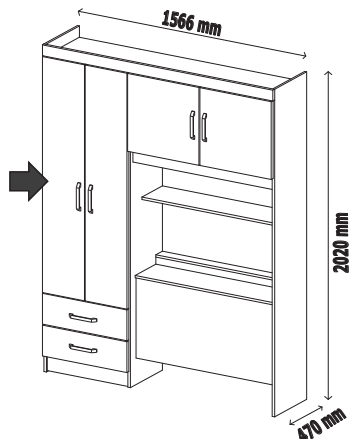
DEMÓBILE Indústria de Móveis Ltda.
 Rua : Jurutau, 1350 - Pq. Industrial II.
 Cep.: 86703-070
 Arapongas - PR - Brasil
 demobile@demobile.com.br

IMPORTANTE
 ASSISTÊNCIA TÉCNICA - EM CASO DE SOLICITAÇÕES DE PEÇAS EM ASSISTÊNCIA TÉCNICA
 É NECESSÁRIO QUE AS MESMAS SEJAM SOLICITADAS JUNTO À LOJA OU SITE
 NO QUAL A COMPRA DO PRODUTO FOI REALIZADA.



- ATENÇÃO:**
1. Ler atentamente toda a instrução antes de iniciar a montagem do móvel.
 2. A montagem deverá ser feita em superfície limpa e plana, aconselhamos forrar o chão com a embalagem do produto a fim de não danificá-lo.
 3. Os parafusos devem ser apertados periodicamente.
 4. Evitar batidas e contato com objetos cortantes.
 5. Observar as cargas máximas suportadas de acordo com o desenho.

INSTRUÇÃO DE MONTAGEM / GUARDA ROUPA 04P DUETO - CÓD.: 42660
INSTRUCCIÓN DE MONTAJE / ROPERO 04P DUETO - CÓD.: 42660
ASSEMBLY INSTRUCTION / WARDROBE 04P DUETO - CÓD.: 42660



Carga Suportável

Item	Descrição de Peças / Descripción de Piezas / Description Parts	Qtd.	Dimensões (mm)		
Branco/Rosa flex Blanco/Flex rosa White/Pink flex	03086/112 04051/112 05082/112	03086/113 04051/113 05082/113	Base Bau / Base / Base Base Maleiro / Plataforma Superior / Top Shelf Batente / Columna / Column	1 1 1	946x570x12mm 1542x450x12mm 435x85x12mm
06017/03	06017/112	06017/113	Contra Fundo / Pieza Trasera de Cajón / Back Bord of the Drawer	2	535x80x12mm
07074/03	07074/112	07074/113	Chapéu / Tapa / Top	1	1542x450x12mm
08187/03	08187/110	08187/111	Divisão / Divisório / Partition	1	1495x450x12mm
09111/03	09111/105	09111/108	Frete da Gaveta / Pieza Frontal de Cajón / Frontal Bord of the Drawer	2	592x215x15mm
10016/03	10016/112	10016/113	Fundo da Gaveta / Fondo de Cajón / Drawer Base	2	557x368x2,5mm
11235/03	11235/110	11235/111	Lateral da Gaveta / Costado de Cajón / Side Bord of the Drawer	1	360x114x12mm
11236/03	11236/110	11236/111	Lateral da cama / Lateral de Cama / Bed Side	1	2020x450x12mm
12004/03	12004/112	12004/113	Lateral da Gaveta / Costado de Cajón / Side Bord of the Drawer	4	2020x450x12mm
14187/03	14187/105	14187/108	Porta Grande / puerta Grande / Large Door	2	1418x296x15mm
14188/03	14188/105	14188/108	Porta / Puerta / Door	2	477x443x15mm
15098/03	15098/105	15098/106	Prateleira / Plataforma / Shelf	1	946x250x15mm
16224/03	16224/105	16224/106	Rodapé Frontal / Rodapé Frontal / Bord (front)	1	584x100x12mm
16225/20	16225/20	16225/20	Rodapé Traseiro / Rodapé Traseiro / Skirting Bord (back)	1	584x100x12mm
17062/19	17062/106	17062/20106	Rodateto / Protector Superior / Front Detail	1	1566x70x15mm
18027/03	18027/105	18027/106	Suporte da Tomada / el apoyo socket / Socket Holder	1	946x75x15mm
19149/03	19149/105	19149/106	Tampo / Tápón / Top Bord	1	942x296x15mm
19150/03	19150/112	19150/113	Tampo Gaveteiro / Tápón de lá Cajón / Top Bord of the Drawer	1	584x450x12mm
28034/19	28034/105	28034/106	Travessa / Plato / Cross	1	946x946x15mm
20238/03	20238/112	20238/113	Traseiro / Trasero / Back Panel	1	1562x451x2,5mm
20239/03	20239/112	20239/113	Traseiro / Trasero / Back Panel	1	974x600x2,5mm
20240/20	20240/20	20240/20	Traseiro / Trasero / Back Panel	1	436x600x2,5mm
20241/03	20241/112	20241/113	Traseiro / Trasero / Back Panel	2	962x391x2,5mm
22008/03	22008/105	22008/106	Cabeceira / Cabecera / Headboard	1	946x520x15mm
27032/03	27032/105	27032/106	Painel Traseiro / Panel Trasero / Rear Panel	1	946x570x12mm
9913005	9913005	9913005	Corrediça Metálica / Resbalador Metálico / Metallic Sliding	2 pares	350
01165/03	01165/13	01165/47	Accessórios / Accesorios / Accessories	1	-
9901059	9901059	9901059	Cabideiro / Cabidero / Coat Hanger	1	576x20x15

A 9920007 Cantoneira metálica / Ecuadre metálica / Angle-iron - 11 unid.	B 9920011 Cavilha 6x30 / Caviña 6x30 / Dowel 6x30 - 10 unid.	C 9920012 Cavilha 6x50 / Caviña 6x50 / Dowel 6x50 - 01 unid.	D 9920020 Dobradiza/Bisagra/Joista 8mm 10 unid.	E 9920005 Calço / Suporte para bisagra/ Chock 8mm 10 unid.	F 9920038 Fixador fundo/Fijador del fondo/Back panel fixer 35 un.	G 9905007 Parafuso/Tornillo/Screw 4,0 x 12 mm - 40 unid.
H 9905003 Parafuso/Tornillo/Screw 3,5 x 12 mm - 38 un.	I 9905004 Parafuso/Tornillo/Screw 3,5 x 16 mm - 14 unid.	J 9905015 Parafuso/Tornillo/Screw 4,5 x 45 mm - 52 unid.	K 9920030 Porca cilíndrica / Tuercas cilíndricas / Cylindrical nut - 30 unid.	L 9906002 Prego/Clavo/Nail 9 x 9 mm - 95 unid.	M 9912006 Cola / Cole / Glue - 01 unid.	N 9920038 Suporte cabideiro/Suporte perchá/Support to hanger 02 unid.
O 9924001 Mini Sapata / Mini Zapata / Mini Shoe 12mm - 06 unid	P 9906001 Prego/Clavo/Nail 12 x 12 mm - 06 unid.	Q 9905020 Parafuso/Tornillo/Screw 3,5 x 30 mm - 21 unid.	R 9920060 Cartela de silicone 10 pingos - 01 unid.	S 9924005 Tapa-furo 6mm/ Taponar el agujero 6mm/ Plastic cap to cover the drill 6mm3unid	T 9924004 Tapa-furo 8mm/ Taponar el agujero 8mm/ Plastic cap to cover the drill 8mm 08 unid	U 9920065 Pino p/ Dobradiza - 02 un.
V 9904006 Puxador Ecom/Manijas/Handles - 06 un.	W 9924013 Kit c/ Tomada /que hace el kit / Kit Taken - 01 un.	0 10 20 30 40 50 60 70 80 90 100 110 120				

Carga Suportável

O peso máximo de carga informado no desenho ao lado refere-se a objetos distribuídos de maneira uniforme sobre toda área de contato da peça.

O FABRICANTE SÓ RESPONSABILIZA-SE PELAS PEÇAS DO PRODUTO. A MONTAGEM INCORRETA ACARRETERÁ A PERDA DA GARANTIA E DAS ASSISTÊNCIAS. DESTA FORMA, O PRODUTO DEVERÁ SER MONTADO POR PROFISSIONAL QUALIFICADO.

Medidas em mm



DEMÓBILE Indústria de Móveis Ltda.
Rua : Jurutau, 1350 - Pq. Industrial II.
Cep.: 86703-070
Arapongas - PR - Brasil
demobile@demobile.com.br

LIMPEZA E CONSERVAÇÃO

A limpeza do móvel deve ser efetuada **somente com pano macio e seco.**

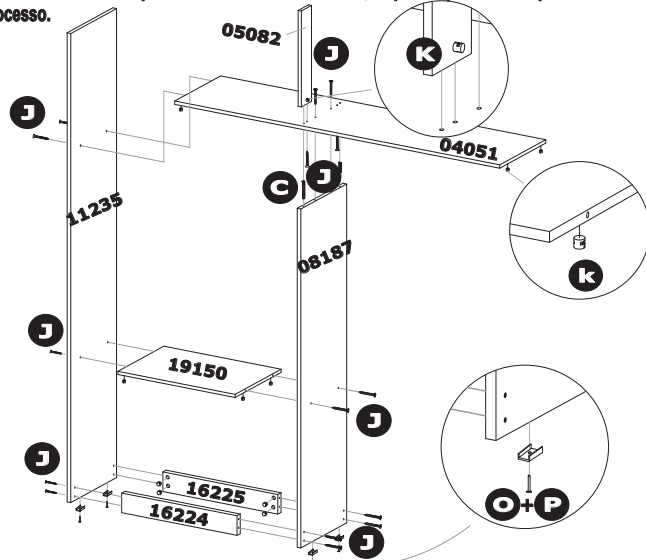
Não utilizar produtos abrasivos ou similares, tais como:

- Cera;
- Detergentes;
- Lustra-móveis;
- Álcool;
- Tinner;
- etc.

Montagem - Passo a Passo 42660

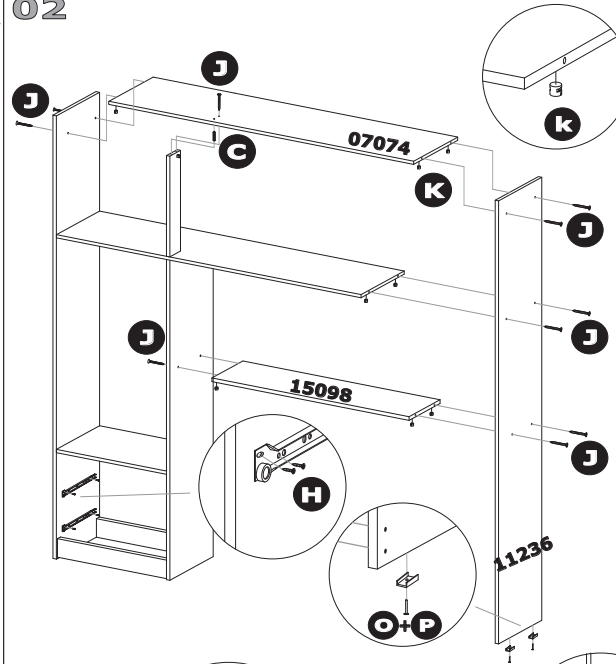


01 Obs: Primeiramente escolha o lado onde deseja que fique a cama. se o lado escolhido for o direito, monte de acordo com o que está ilustrado neste manual, se preferir pelo lado esquerdo basta inverter o processo.

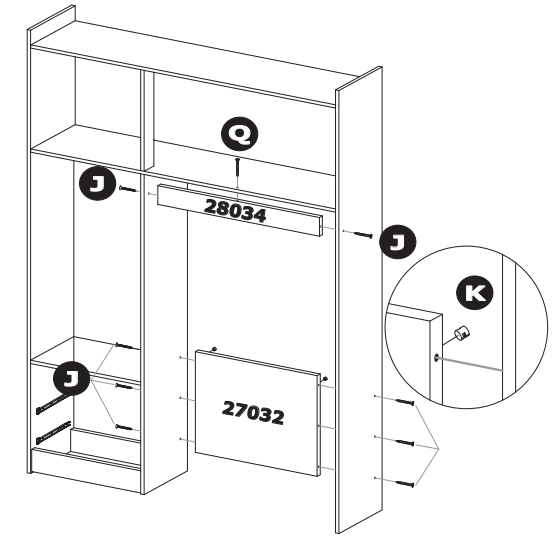


Obs: Inicie a montagem fixando os rodapés e o tampo do gaveteiro na lateral das gavetas e na divisão com (K+J). Fixe as minis sapatas na lateral e na divisão com (P). Fixe o batente na base do maleiro com (C+K+J) em seguida fixe a base do maleiro na lateral e na divisão com (K+J).

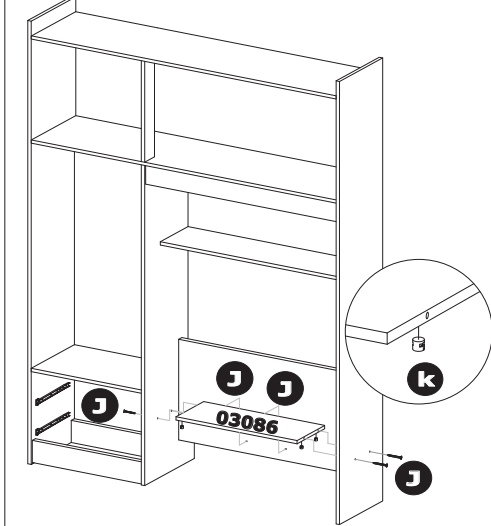
02



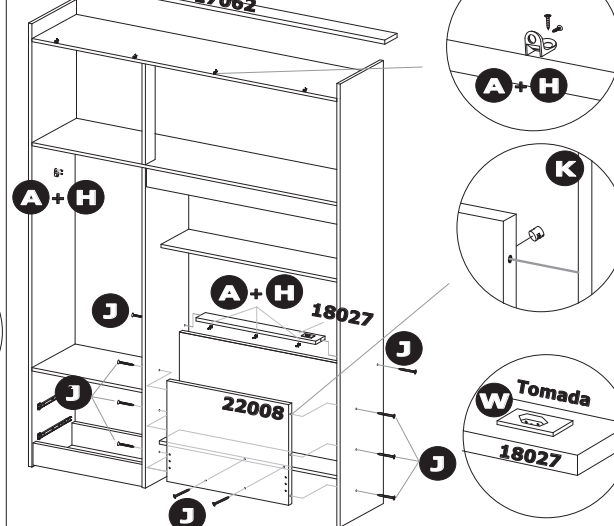
03



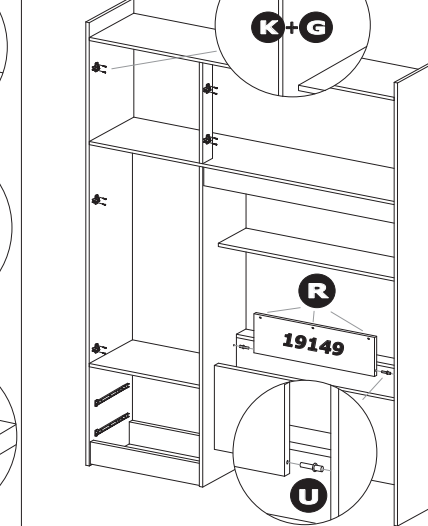
04



05



06



07

