

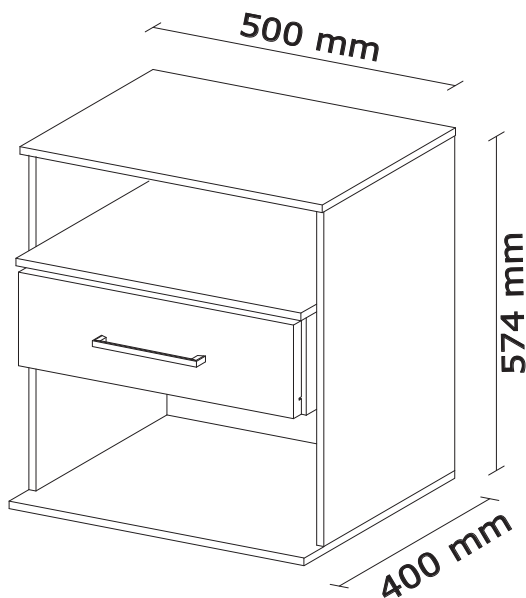
DEMÓBILE Indústria de Móveis Ltda.
 Rua : Jurutau, 1350 - Pq. Industrial II.
 Cep.: 86703-070
 Arapongas - PR - Brasil
 demobile@demobile.com.br

IMPORTANTE
 ASSISTÊNCIA TÉCNICA - EM CASO DE SOLICITAÇÕES DE PEÇAS EM ASSISTÊNCIA TÉCNICA
 É NECESSÁRIO QUE AS MESMAS SEJAM SOLICITADAS JUNTO À LOJA OU SITE
 NO QUAL A COMPRA DO PRODUTO FOI REALIZADA.

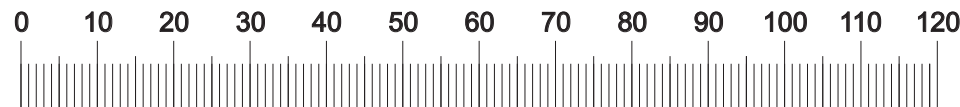
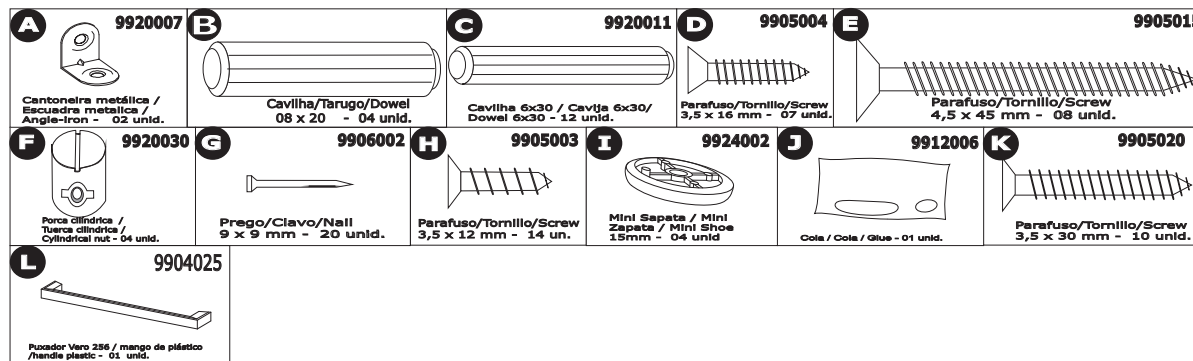
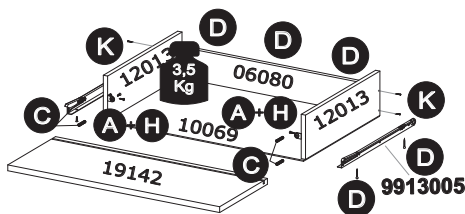
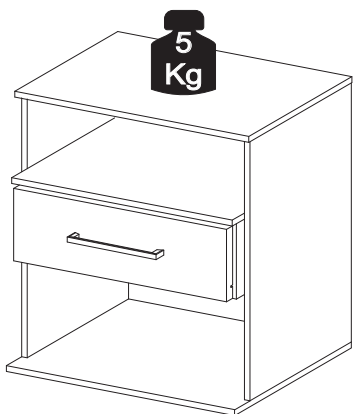


- ATENÇÃO:**
1. Ler atentamente toda a instrução antes de iniciar a montagem do móvel.
 2. A montagem deverá ser feita em superfície limpa e plana, aconselhamos forrar o chão com a embalagem do produto a fim de não danificá-lo.
 3. Os parafusos devem ser apertados periodicamente.
 4. Evitar batidas e contato com objetos cortantes.
 5. Observar as cargas máximas suportadas de acordo com o desenho.

INSTRUÇÃO DE MONTAGEM / CRIADO 1G LONDON - CÓD.: 9040
INSTRUCCIÓN DE MONTAJE / CRIADO 1G LONDON - CÓD.: 9040
ASSEMBLY INSTRUCTION / SERVANT 1G LONDON - CÓD.: 9040



Item			Descrição de Peças / Descripción de Piezas / Description Parts	Qty.	Dimensões (mm)
Branco Blanco White	Ebano Touch Ebano Tátil Ebano Touch	Nogal Touch/Vanilla Touch Nogal Tátil /Vainilla Tátil Nogal Touch/VanillaTouch			
11219/03	11219/105	11219/106	Lateral Direita / Costado Derecho / Right Side Panel	1	535x320x18mm
11220/03	11220/105	11220/106	Lateral Esquerda / Costado Izquierdo / Left Side Panel	1	535x320x18mm
03081/03	03081/105	03081/106	Base / Base / Base	1	500x400x18mm
19141/03	19141/105	19141/106	Tampo Superior / Tapa Superior / Superior Top	1	500x325x18mm
19142/03	19142/105	19142/106	Tampo da Gaveta / Tapa Del Cajónes / Drawer's Top	1	460x380x15mm
09105/03	09105/105	09105/108	Frente de Gaveta / Frente Cajón / Drawer's Front	1	445x150x15mm
18024/03	18024/105	18024/106	Suporte da Gaveta Direita / apoyo cajón de la derecha / Right drawer support	1	380x146x15mm
18025/03	18025/105	18025/106	Suporte da Gaveta Esquerda / apoyo cajón de la izquierdo / Left drawer support	1	380x146x15mm
12013/03	12013/112	12013/113	Lateral Gaveta / Costado del cajón / Drawer's Side	2	300x114x12mm
06080/03	06080/112	06080/113	Contra Fundo / Contra Hondo/ Drawer's Botton	1	381x80x12mm
10069/03	10069/112	10069/113	Fundo da Gaveta / Fondo de Cajón / Drawer Base	1	403x306x2,5mm
20227/20	20227/20	20227/20	Traseiro / Trasero / Back Panel	1	490x160x2,5mm
9913009	9913009	9913009	Corrediça Metalica / Resbalador Metalico / Metallic Sliding	1 PAR	300
01156/44	01156/44	01156/44	Acessórios / Accesorios / Accessories	1	-



Medidas em mm

DEM0001 - ULTIMA ALTERAÇÃO: 19/12/2016

Carga Suportável
 O peso máximo de carga informado no desenho ao lado refere-se a objetos distribuídos de maneira uniforme sobre toda área de contato da peça.

O FABRICANTE SÓ RESPONSABILIZA-SE PELAS PEÇAS DO PRODUTO.
 A MONTAGEM INCORRETA ACARRETERÁ A PERDA DA GARANTIA E DAS ASSISTÊNCIAS. DESTA FORMA, O PRODUTO DEVERÁ SER MONTADO POR PROFISSIONAL QUALIFICADO.



DEMÓBILE Indústria de Móveis Ltda.
Rua : Jurutau, 1350 - Pq. Industrial II.
Cep.: 86703-070
Arapongas - PR - Brasil
demobile@demobile.com.br

LIMPEZA E CONSERVAÇÃO

A limpeza do móvel deve ser efetuada **somente com pano macio e seco.**

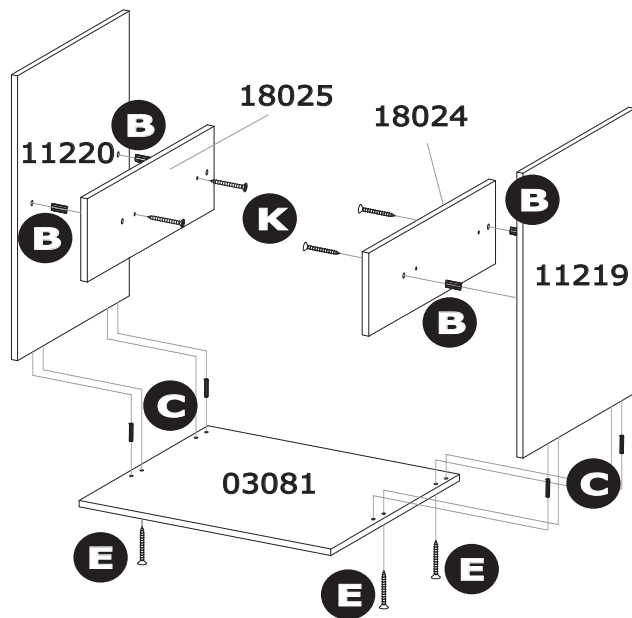
Não utilizar produtos abrasivos ou similares, tais como:

- Cera;
- Detergentes;
- Lustra-móveis;
- Álcool;
- Tinner;
- etc.

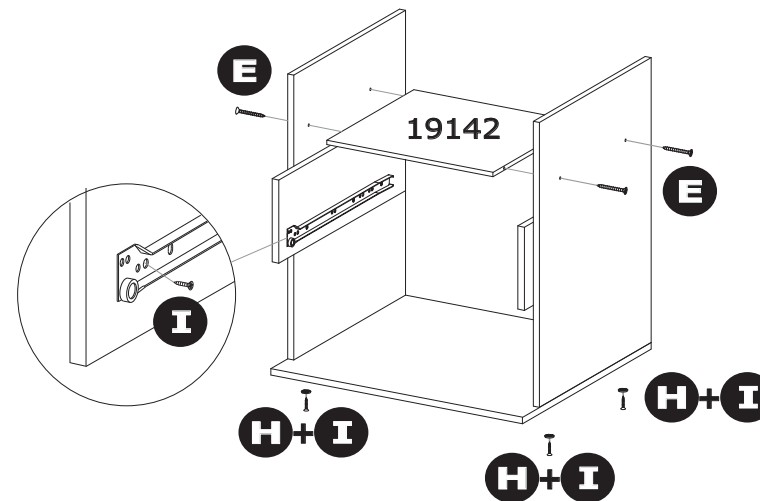
Montagem - Passo a Passo 9040



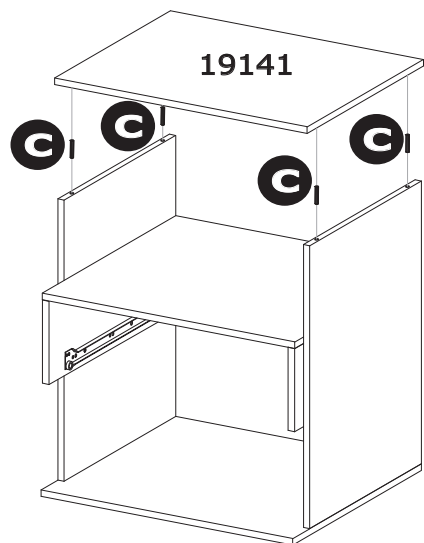
01



02



03



04

