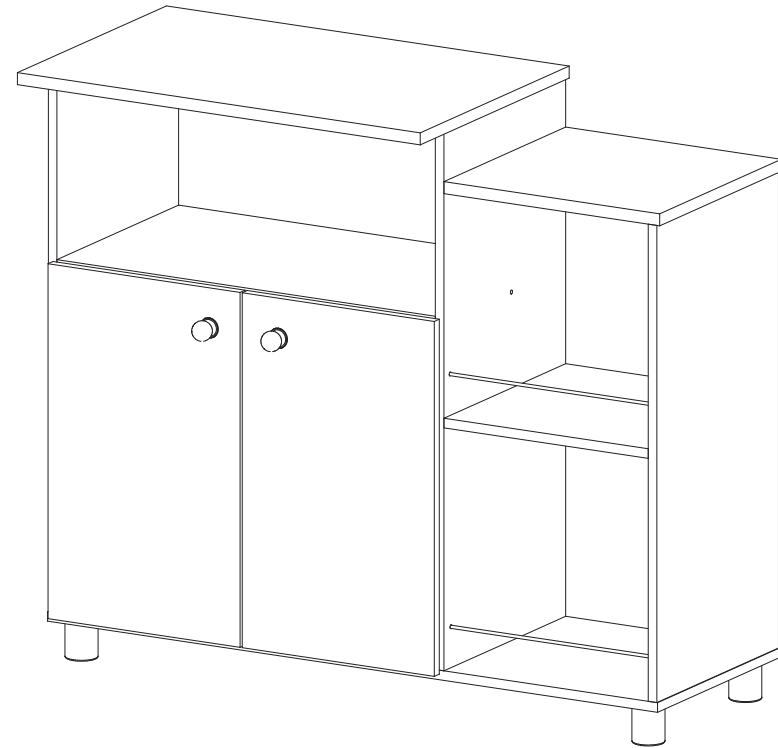


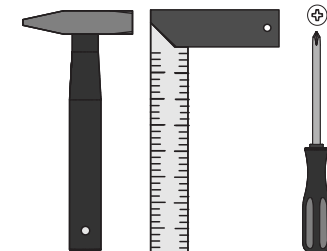
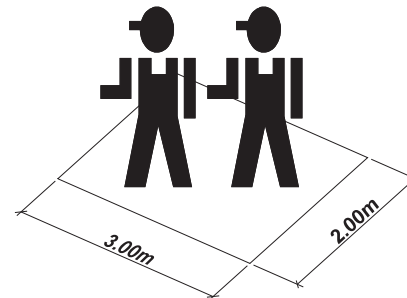
INSTRUÇÕES DE MONTAGEM  
INSTRUCCIONES DE ARMADO  
ASSEMBLY INSTRUCTIONS

REF.: 2358



**MULTIMÓVEIS**  
*export*




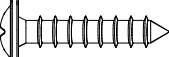






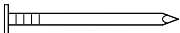



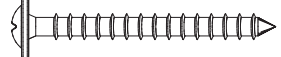


Rua Carlos Dreher Neto, 1918, Fone: (54) 2102 4000, FAX: (54) 2102 4050  
CEP 95700-000 - BENTO GONÇALVES - RS - BRASIL  
CNPJ: 00.349.443/0001-92  
e-mail: [multimoveis@multimoveis.com](mailto:multimoveis@multimoveis.com) / site: [www.multimoveis.com](http://www.multimoveis.com)

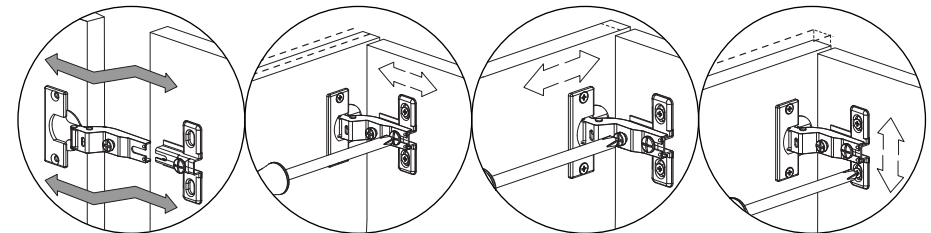
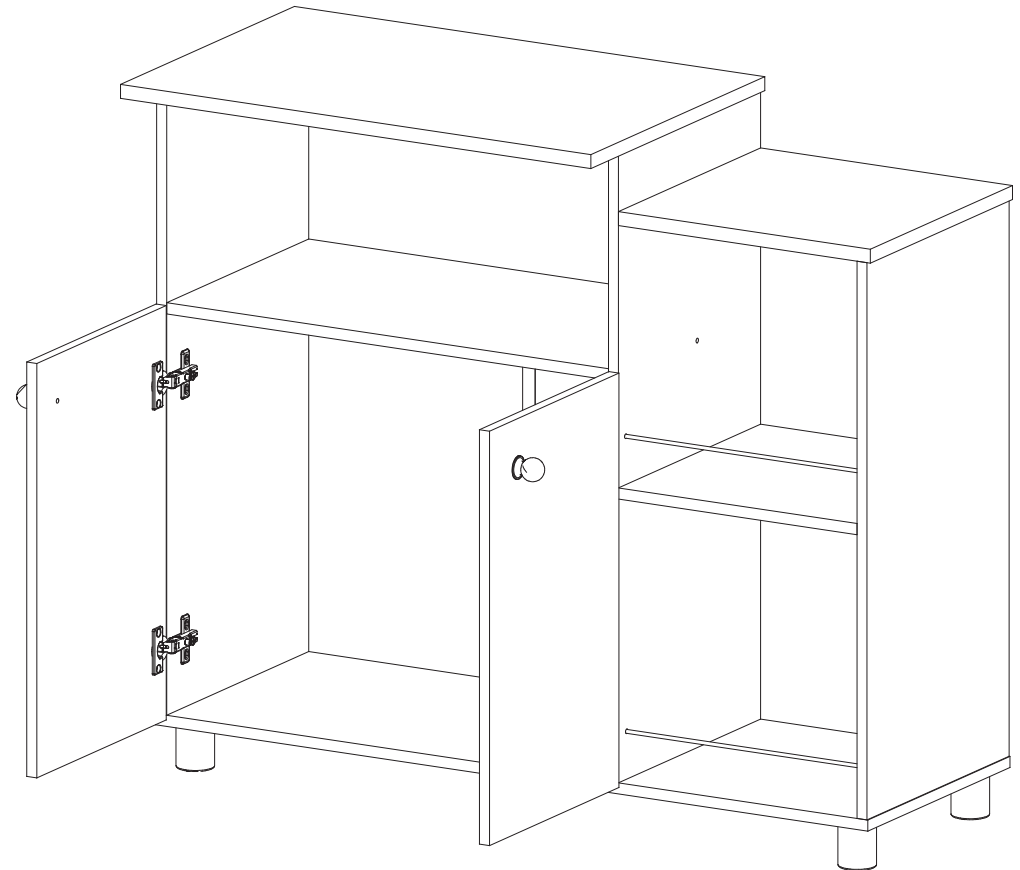


35 min



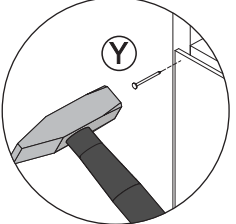
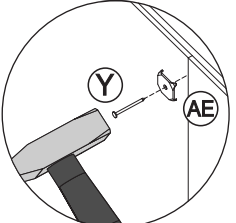
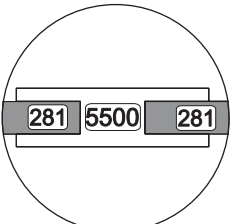
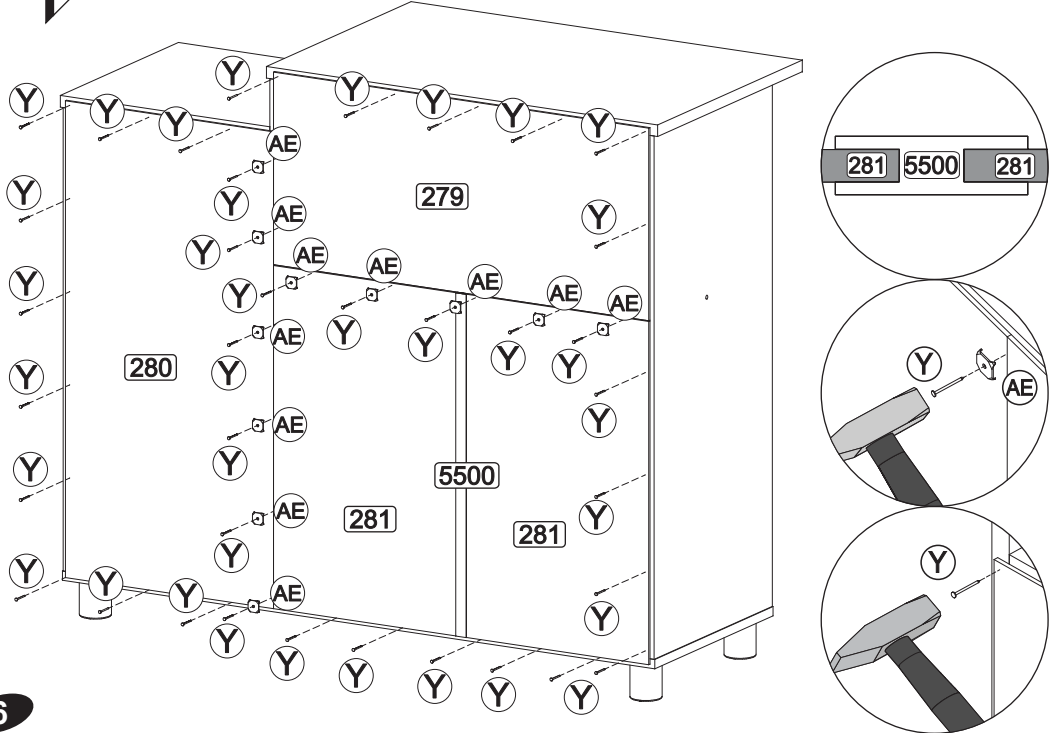
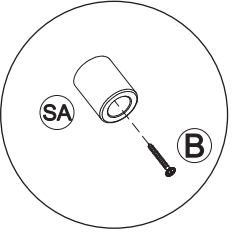
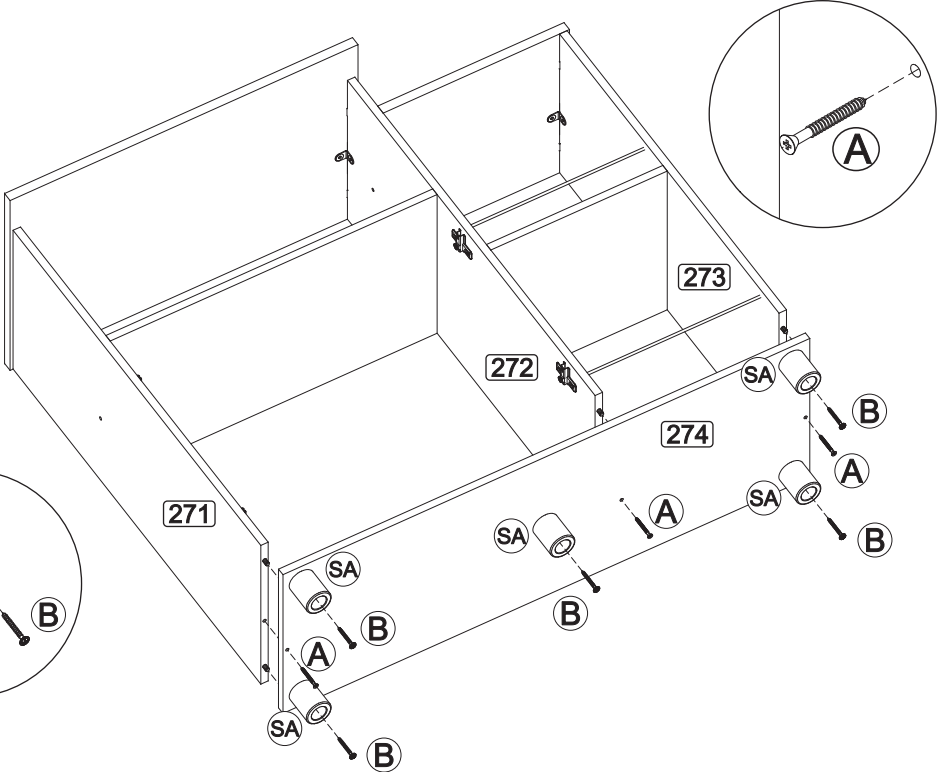
**COBRIR OS PARAFUSOS**  
 TAMPA ADESIVA  
 TAPA ADESIVA  
 STICKER  
 TAPA LOS TORNILLOS / COVER THE SCREWS



A			4,0 x 40	06
BA			4,0 x 25	02
CC			3,5 X 12	22
AG			6,0 x 30	22
AT				03
PX				02
AE				10
Y			10 x 10	35
AA				04
SA				05
B			4,0 x 35	05
ED			Tampa Adesiva Papel	03
BX			COLA	01



Utilizar a régua abaixo para medir as ferragens:



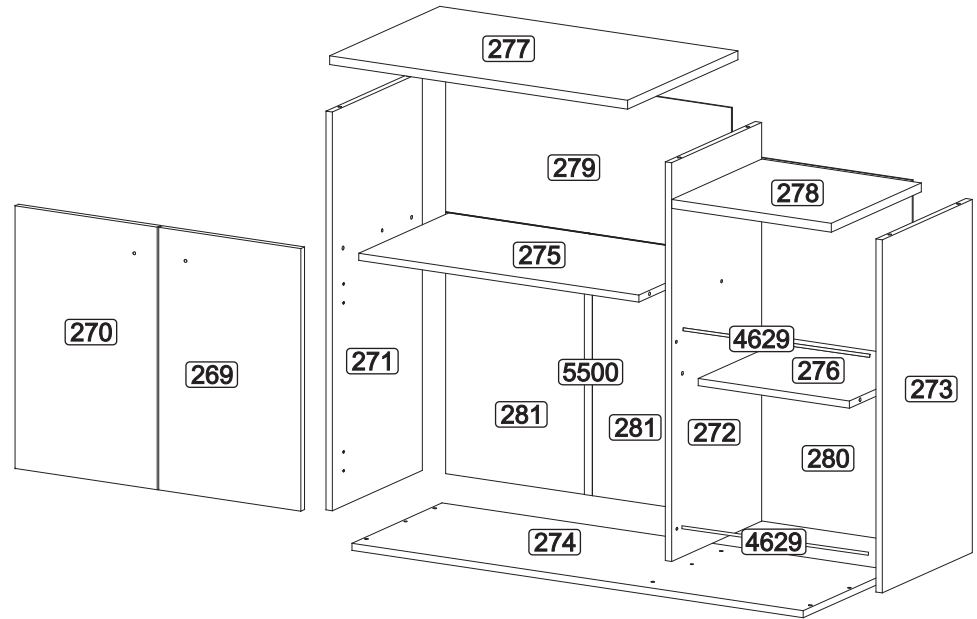


**Senhor montador!**  
 Informamos que a numeração das peças encontra-se no topo das mesmas conforme desenho acima.

**Señor Armador!**  
 Les informamos que la numeración de las piezas encuentranse arriba de las mismas, de acuerdo al modelo arriba.

**Dear Assembler!**  
 We inform you that the number of each piece is located on the top of it, according to the model shown above.



**POR**

**LISTA DE PEÇAS**  
DENOMINAÇÃO

- | Nº   | DENOMINAÇÃO         |
|------|---------------------|
| 269  | PORTA DIREITA       |
| 270  | PORTA ESQUERDA      |
| 271  | LATERAL ESQUERDA    |
| 272  | DIVISÃO             |
| 273  | LATERAL DIREITA     |
| 274  | BASE                |
| 275  | PRATELEIRA          |
| 276  | PRATELEIRA MENOR    |
| 277  | TAMPO               |
| 278  | TAMPO MENOR         |
| 279  | COSTA SUPERIOR      |
| 280  | COSTA LATERAL       |
| 281  | COSTA INFERIOR      |
| 5500 | PERFIL I            |
| 4629 | SUPORTE P/ FRUTEIRA |

**ESP**

**LISTA DE PIEZAS**  
DENOMINACIÓN

- | Nº   | DENOMINACIÓN        |
|------|---------------------|
| 269  | PUERTA DERECHA      |
| 270  | PUERTA IZQUIERDA    |
| 271  | LATERAL IZQUIERDA   |
| 272  | DIVISIÓN            |
| 273  | LATERAL DERECHA     |
| 274  | BASE                |
| 275  | ESTANTE             |
| 276  | ESTANTE MENOR       |
| 277  | TAPA                |
| 278  | TAPA MENOR          |
| 279  | RESPALDO SUPERIOR   |
| 280  | RESPALDO LATERAL    |
| 281  | RESPALDO INFERIOR   |
| 5500 | PERFIL I            |
| 4629 | AYUDAS A LAS FRUTAS |

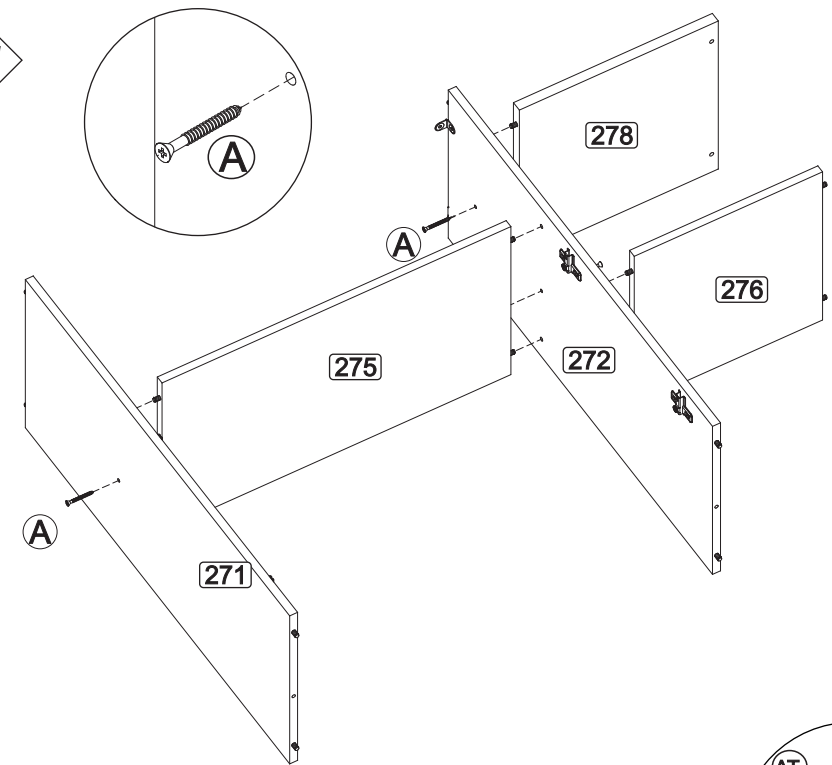
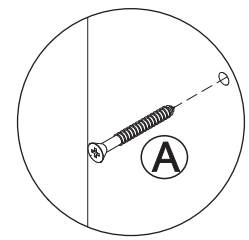
**ENG**

**PART LIST**  
DESCRIPTION

- | Nº   | DESCRIPTION       |
|------|-------------------|
| 269  | RIGHT DOOR        |
| 270  | LEFT DOOR         |
| 271  | LEFT SIDE         |
| 272  | DIVISION          |
| 273  | RIGHT SIDE        |
| 274  | BASE              |
| 275  | SHELF             |
| 276  | SMALLER SHELF     |
| 277  | TOP               |
| 278  | SMALLER TOP       |
| 279  | UPPER BACK        |
| 280  | SIDE BACK         |
| 281  | LOWER BACK        |
| 5500 | I PROFILE         |
| 4629 | SUPPORT FOR FRUIT |

PRÉ-MONTAGEM / PRÉ-ARMADO / PRÉ-ASSEMBLAGE

Passo  
Paso  
Step **01**



Passo  
Paso  
Step **02**

