



**GAVETEIRO 4 GAVETAS**  
*CAJONERA COM 4 CAJONES*  
*CABINET WITH 4 DRAWERS*  
**BHO 30**



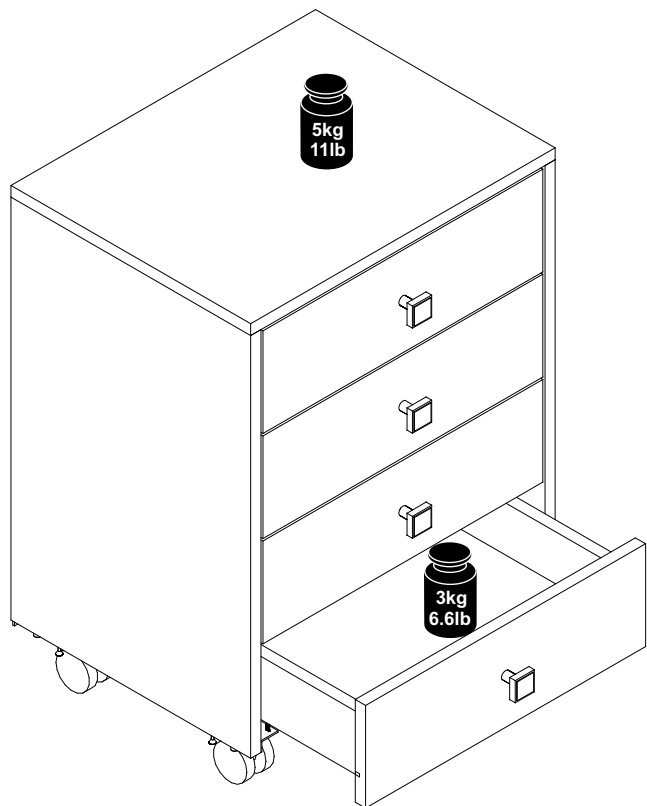
[www.brvmoveis.com.br](http://www.brvmoveis.com.br)

Rua Fioravante Pozza, 404 - Bairro Maria Goretti - CEP 95707-056 - Bento Gonçalves, RS - Fone/Fax 54 2102.5300

Dimensões/Dimensiones/Dimensions:

L: 445 A: 625 P: 350

W: 17.52" H: 24.61" D: 13.78"



Antes de iniciar a montagem leia as observações na última página.  
Antes de empezar el montaje, lea las notas de la última página.  
Read the notes on the last page before starting the assembly.



### Atenção!

1. Parabéns, você está adquirindo um produto com a qualidade BRV Móveis.
2. **Antes de iniciar a montagem leia e observe com atenção este manual.**
3. **IMPORTANTE!** Para que o produto não perca a garantia, solicitamos observar atentamente as orientações de montagem como: fixação do produto na parede, colocação de cola em locais específicos necessários, o peso suportado pelo produto, etc...
4. Caso não sinta segurança em realizar a montagem deste produto, contrate um profissional capacitado.
5. Aconselhamos utilizar a embalagem para forrar o chão, a fim de não danificar o produto.

#### Limpeza:

1. Pano levemente umedecido com água, seguido de pano seco.
2. Não utilizar produtos químicos ou abrasivos.
3. Utilizar pano com álcool **SOMENTE** para eliminar a numeração de identificação da peça.

### Atención!

1. Felicitaciones, usted está recibiendo un producto de BRV Muebles.
2. **Antes de comenzar el montaje, lea estas instrucciones cuidadosamente.**
3. **IMPORTANTE!** Para que el producto no pierda la garantía, pedimos que lea atentamente las instrucciones, principalmente las informaciones de fijación del producto en la pared, colocación de pegamento en local específico y necesario, el peso soportado por el producto etc...
4. Si usted no se siente seguro en hacer el montaje de este producto, póngase en contacto con un profesional.
5. Se recomienda utilizar la caja de cartón para cubrir el piso de tal manera que no se dañe el producto.

#### Limpeza:

1. Solamente utilizar un paño húmedo y jabón neutro.
2. No utilice produtos químicos o abrasivos.
3. Utilice un paño con álcool **SOLAMENTE** para eliminar el número de identificación de la pieza.

### Attention!

1. Congratulations, you're acquiring a product from BRV Móveis.
2. **Before starting to assemble the product, read and observe carefully this manual.**
3. **IMPORTANT!** In order to keep the guarantee of the product we request you to carefully observe the assembly instructions as: fixing the product on the wall, adding glue in needed and specified places, product weight limit, etc.
4. In case you don't feel confident to assemble this product, contact a professional to do the job.
5. We advise to use the package to protect the floor in order to prevent damages.

#### Cleaning:

1. Slightly dampened cloth and after a dry cloth.
2. Do not use chemicals or abrasives.
3. Use alcohol cloth **ONLY** to eliminate part number identification.

#### **Garantía (exclusivo para o Brasil/exclusivo de Brasil/exclusive to Brazil):**

A garantia dos produtos fabricados pela BRV Móveis, abrange eventuais defeitos-vícios de fabricação, no prazo estabelecido pelo Código de Defesa do Consumidor, em seu artigo 26.II. o qual prevê a garantia de 90 (noventa) dias.



www.brvmoveis.com.br


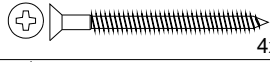
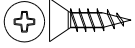
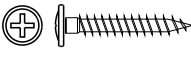

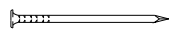
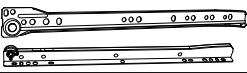


Rua Fioravante Pozza, 404 - Bairro Maria Goretti - CEP 95707-056 - Bento Gonçalves, RS - Fone/Fax 54 2102.5300

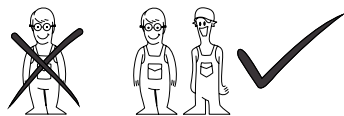
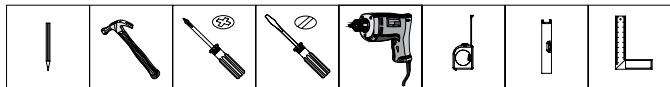
**\*Gavetas fáceis de montar, apenas cavilha e cola.**  
**\*Cajones de fácil montaje, solo tarugo y pegamento.**  
**\*Easy-to-fit drawers, just dowel and glue.**

COD.	Descrição/Description/Description	QTD.	mm	in
1-	6371 Base/Base/Base	1	445X350X15	17,52 x 13,78 x 0,59
2-	6372 Tampo/Tapa/Top	1	445X350X15	17,52 x 13,78 x 0,59
3-	6485 Lateral esquerda/Lateral Izquierda/Left side	1	535X350X15	21,06 x 13,78 x 0,59
4-	6486 Lateral direita/Lateral derecha/Right side	1	535X350X15	21,06 x 13,78 x 0,59
6-	6482 Frente Gaveta M/Frente cajón M/Drawer side M	4	409X130X15	16,10 5,12 0,59
7-	6378 Costas/Dorso/back	2	435X278X15	17,13 x 10,94 x 0,10
8-	6377 Fundo gaveta/Fondo cajón/Drawer botton	4	368X300X2,5	14,49 x 11,81 x 0,10
23-	6484 Costas gaveta M/Dorso cajón M/Back drawer M	4	358X60X15	14,09 x 2,36 x 0,59
24-	6483 Lateral gaveta M/Lateral Cajón M/Side Drawer M	8	300X80X15	11,81 x 3,15 x 0,59

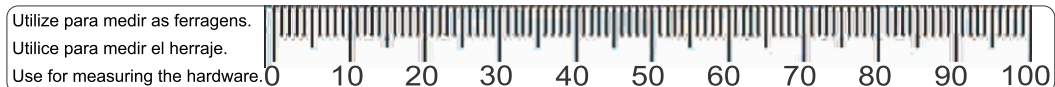
Utilize álcool para retirar os números das peças.  
Utilice alcohol para sacar los numeros de las piezas.  
Use alcohol to remove part numbers.

# FERRAGENS/HERRAJE/HARDWARE PARTS

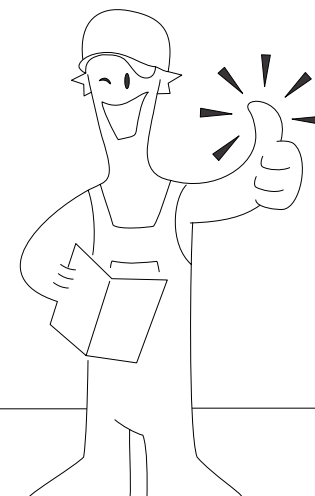
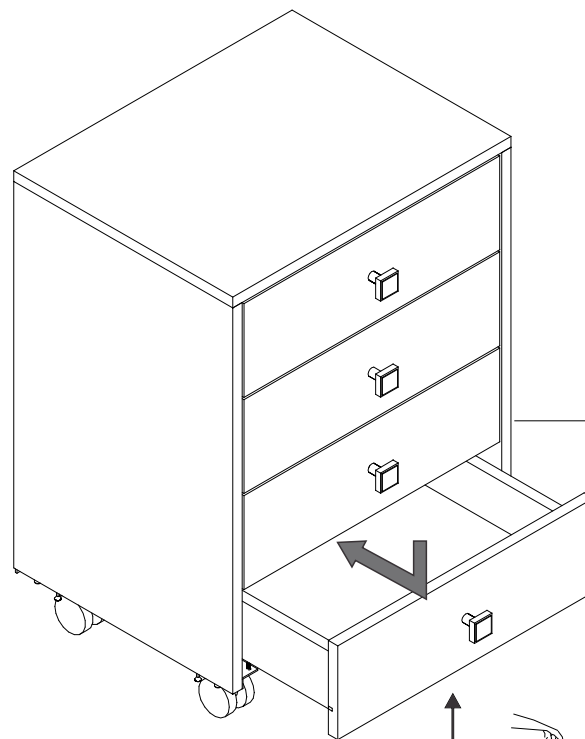
IMAGEM//IMAGEN/PHOTO	CÓDIGO//CODE	QTY.
 8x30	EF 000033	40
 4x50	EF 000132	04
 3,5x14	EF 000106	48
 3,5x30	EF 000113	04
 Cola/Pegamento/Glue	EF 000008	05
	EF 000168	64
	Corrediças Correderas Drawer tracks	04
	Rodízio Ruedas Caster	04
	Puxador/Manilla/Handle	04



Para facilitar a montagem, utilize uma parafusadeira elétrica.  
 Para facilitar el montaje, utilice un destornillador electrónico.  
 Electric screwdriver recommended for simple assembly.

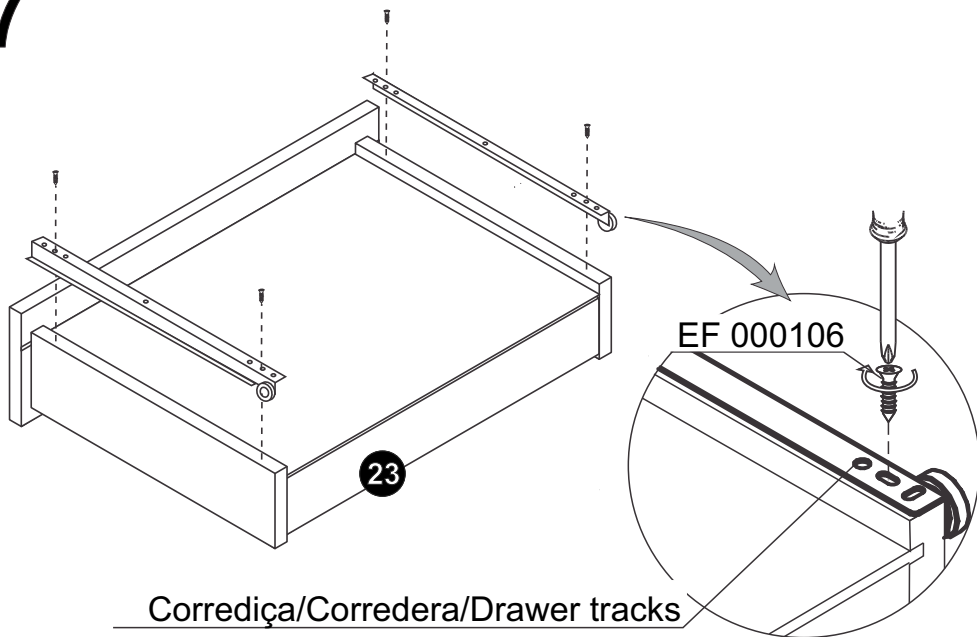


Para garantir a fixação, deixe secar por **8 horas**.  
 Para asegurar la fijación, dejar secar durante **8 horas**.  
 To ensure the fixing, let dry for **8 hours**.



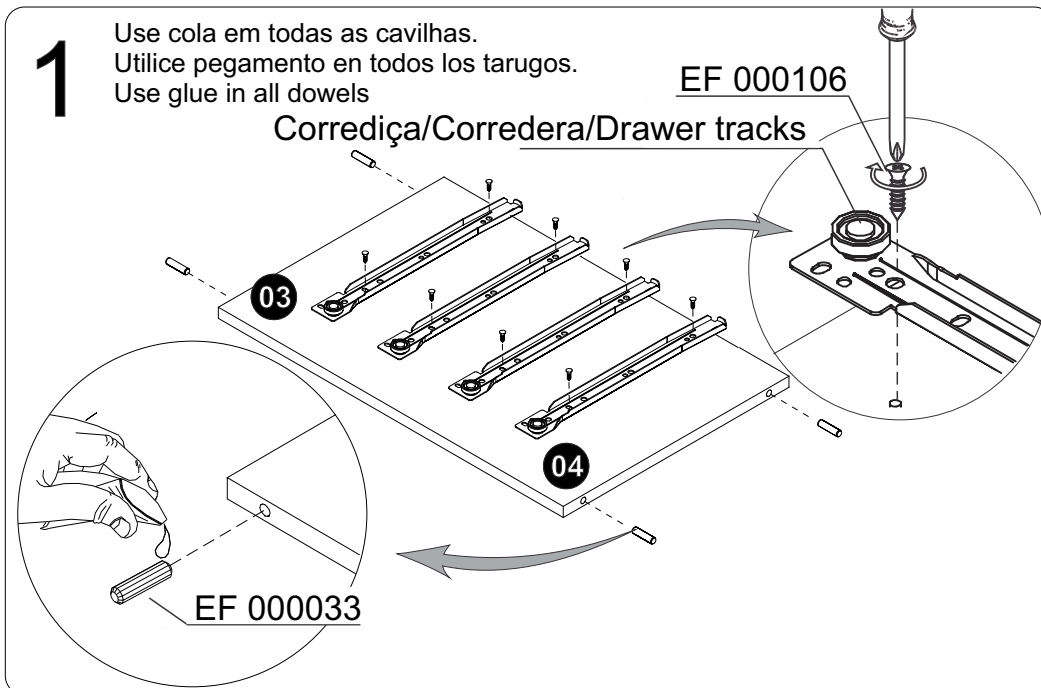
\*Gavetas fáceis de montar, apenas cavilha e cola.  
 \*Cajones de fácil montaje, solo tarugo y pegamento.  
 \*Easy-to-fit drawers, just dowel and glue.

# 7



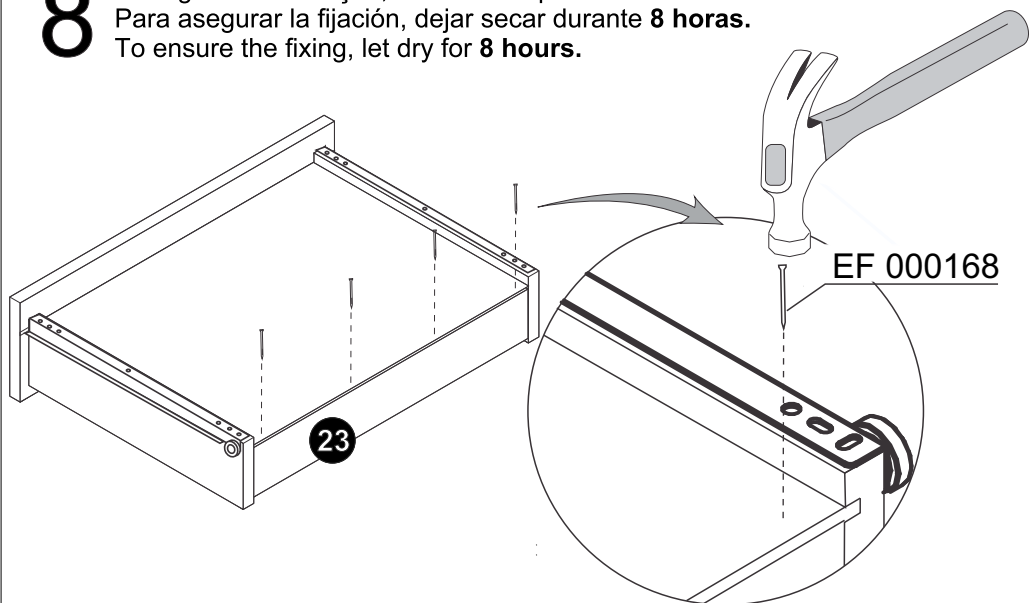
# 1

Use cola em todas as cavilhas.  
Utilice pegamento en todos los tarugos.  
Use glue in all dowels



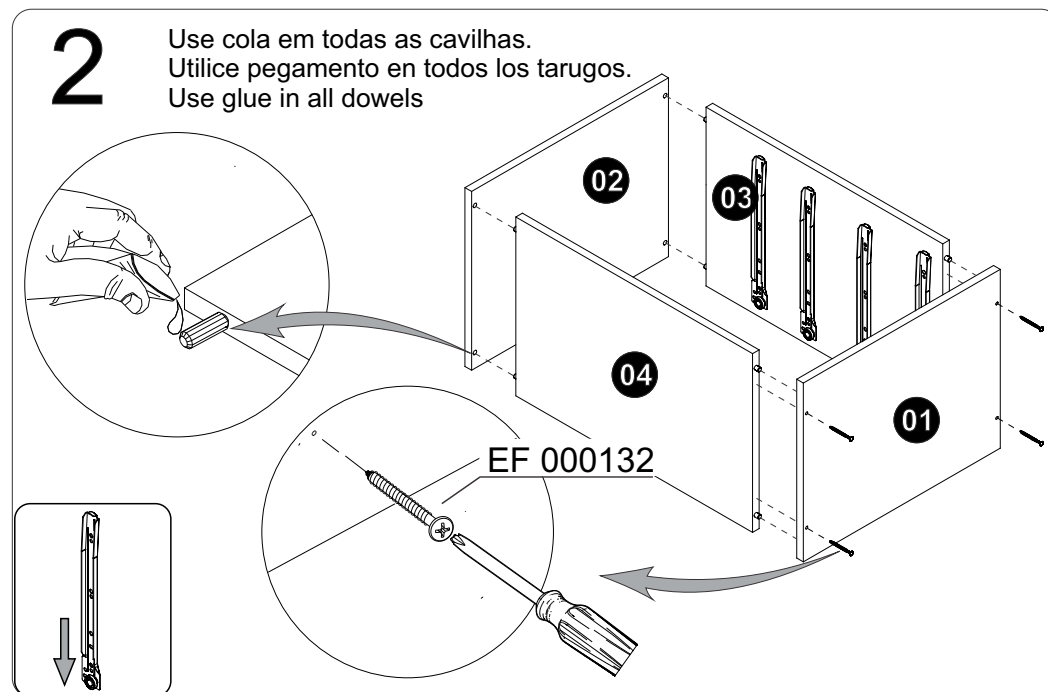
# 8

Para garantir a fixação, deixe secar por **8 horas**.  
Para asegurar la fijación, dejar secar durante **8 horas**.  
To ensure the fixing, let dry for **8 hours**.

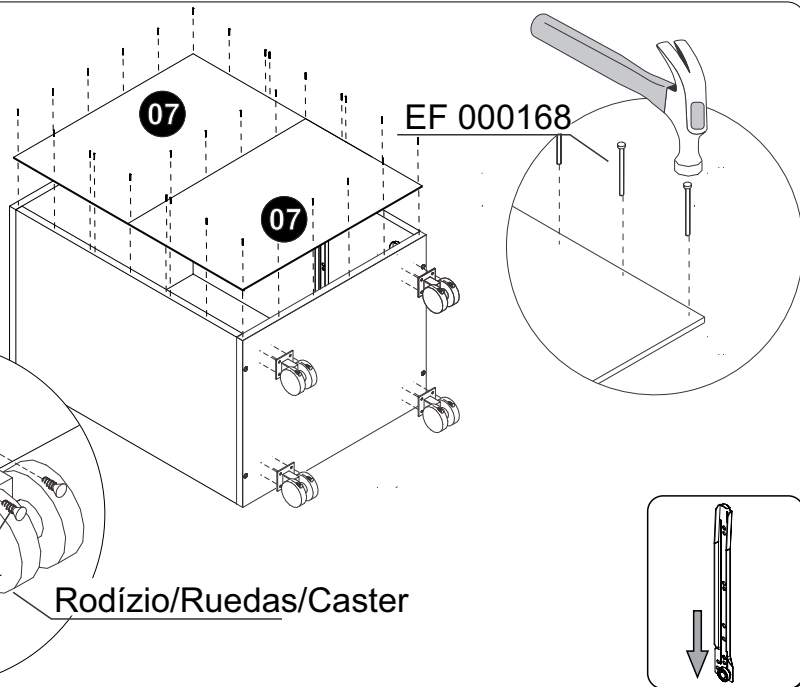


# 2

Use cola em todas as cavilhas.  
Utilice pegamento en todos los tarugos.  
Use glue in all dowels



3



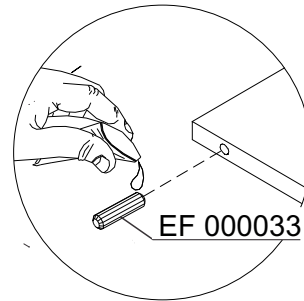
EF 000106

Rodízio/Ruedas/Caster

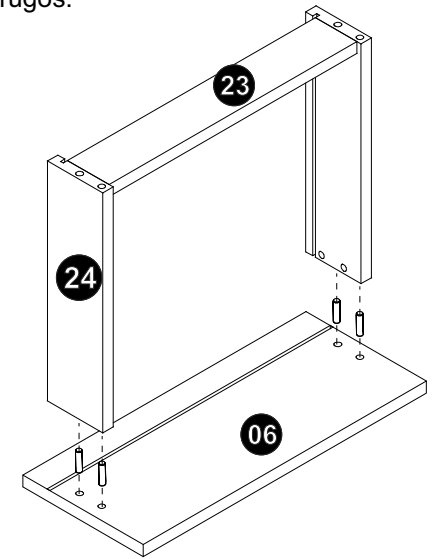
EF 000168

5

Use cola em todas as cavilhas.  
Utilice pegamento en todos los tarugos.  
Use glue in all dowels

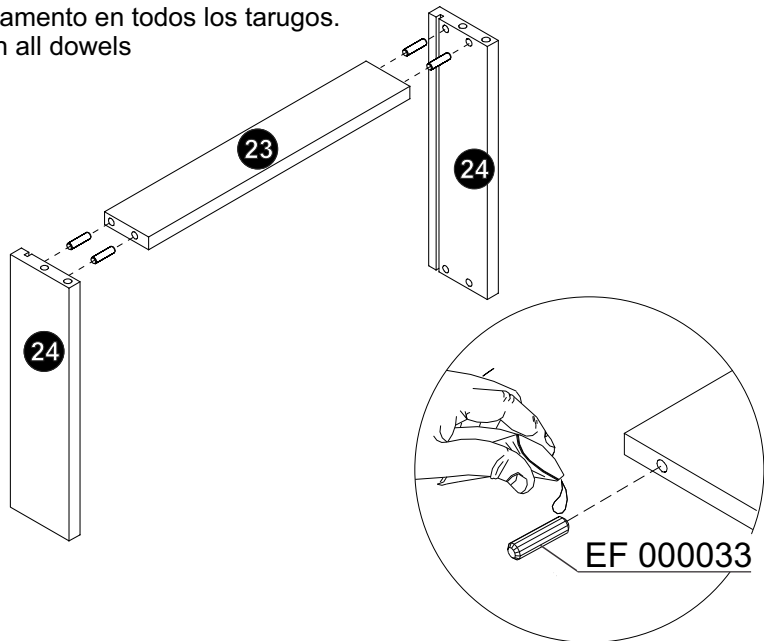


EF 000033



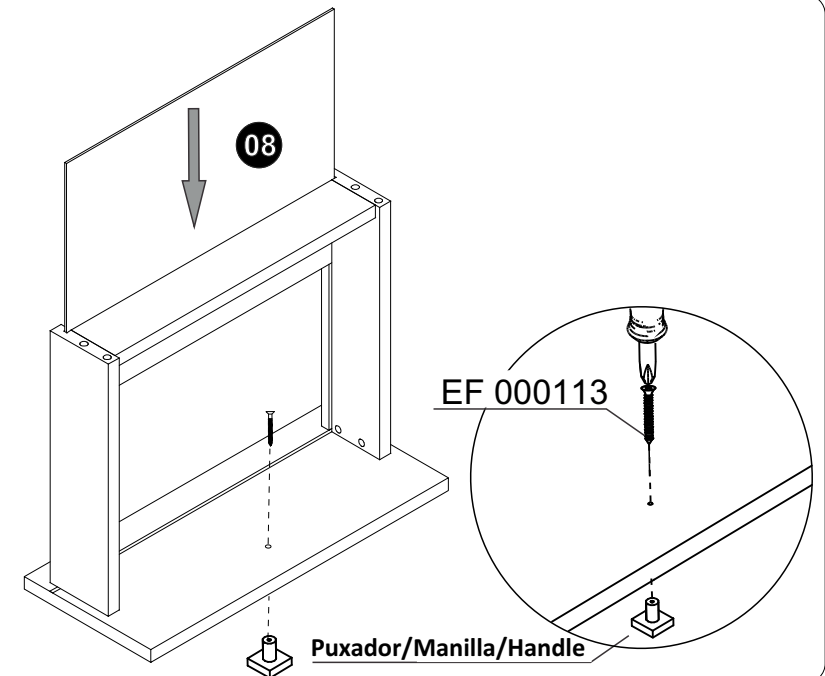
4

Use cola em todas as cavilhas.  
Utilice pegamento en todos los tarugos.  
Use glue in all dowels



EF 000033

6



EF 000113

Puxador/Manilla/Handle