

Algumas noções sobre a humidade

O ar contém sempre uma determinada quantidade de água, sob forma de vapor, que determina o grau de humidade de um ambiente.

A capacidade do ar de conter vapor de água é tanto mais elevada quanto mais elevada for a temperatura.

Eis a razão pela qual o ar liberta nas nossas casas, mal a temperatura diminui, o respectivo vapor de água que, por sua vez, se transforma em condensação, a qual surge em todas as superfícies frias, tais como vidros, paredes, etc.

Um desumidificador é um electrodoméstico que extrai a humidade do ar, evitando os danos provocados pela mesma. Segundo os peritos, as condições ideais para a nossa saúde e para a casa obtêm-se entre os 40% e 60% de humidade relativa.

Com temperaturas próximas de 5°C, recomendamos que a divisão seja aquecida, ainda que apenas ligeiramente. Só assim a condensação presente nas janelas e noutras superfícies frias poderá evaporar para, de seguida, ser absorvida pelo desumidificador.

O ar libertado pelo desumidificador é, geralmente, cerca de 1°C mais quente do que o ar do ambiente.

ADVERTÊNCIAS PARA A ELIMINAÇÃO CORRECTA DO PRODUTO NOS TERMOS DA DIRECTIVA EUROPEIA 2002/96/EC.

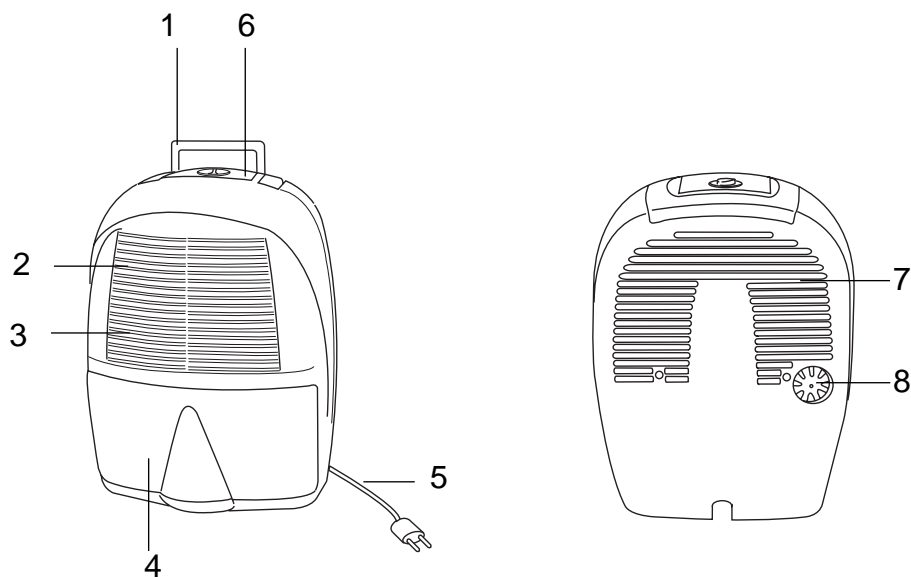
No fim da sua vida útil, o produto não deve ser eliminado juntamente com os resíduos urbanos.



Pode ser depositado nos centros especializados de recolha diferenciada das autoridades locais ou, então, nos revendedores que forneçam este serviço. Eliminar separadamente um electrodoméstico permite evitar possíveis consequências negativas para o ambiente e para a saúde pública resultantes de uma eliminação inadequada, além de que permite recuperar os materiais constituintes para, assim, obter uma importante poupança de energia e de recursos.

Para assinalar a obrigação de eliminar os electrodomésticos separadamente, o produto apresenta a marca de um contentor do lixo com uma cruz por cima.

Descrição/Acessórios



1. Pega
2. Filtro anti-pó (interno)
3. Grelha de aspiração do ar
4. Reservatório de recolha de condensação
5. Cabo de alimentação
6. Painel de comandos
7. Grelha de saída do ar
8. Tampão para descarga contínua

Acessórios	Descrição
	tubo de descarga de condensação
	tampão de borracha

Advertências

Advertências

- Utilize o aparelho apenas conforme indicado neste manual. Estas instruções não pretendem abranger todas as condições e situações possíveis.
É essencial que predomine o bom senso e a prudência aquando da instalação, funcionamento e conservação dos electrodomésticos.
- Este aparelho foi concebido para desumidificar os ambientes domésticos e não deve ser utilizado para outros fins.
- É perigoso modificar ou alterar, seja de que forma for, as características do aparelho.
- Para eventuais reparações, contacte apenas os Centros de Assistência Técnica autorizados pelo Fabricante.
Exija sempre a utilização de peças sobressalentes originais. As reparações efectuadas por pessoal não qualificado podem ser perigosas e implicam a anulação da garantia.
- Este aparelho deve ser única e exclusivamente utilizado por adultos; não permita que as crianças brinquem com o mesmo.
- O aparelho deve ser instalado conforme as regulamentações nacionais.
- Em caso de avaria, o cabo de alimentação deve ser substituído única e exclusivamente por pessoal técnico especializado.
- O aparelho deve estar devidamente ligado à terra. Solicite que um electricista qualificado lhe verifique a instalação eléctrica.
- Evite utilizar extensões no cabo de alimentação eléctrica.
- Antes de efectuar qualquer operação de limpeza ou de manutenção, retire sempre a ficha da tomada de alimentação.
- Não puxe o cabo de alimentação eléctrica para deslocar o aparelho.
- Não instale o aparelho em ambientes cujo ar possa conter gás, óleo, enxofre, ou junto a fontes de calor.
- Não utilize o aparelho em superfícies inclinadas
- Mantenha o aparelho a uma distância de pelo menos 50 cm de substâncias inflamáveis, (álcool, etc.) ou de recipientes sob pressão (ex.: latas de spray).
- Não poue objectos pesados ou quentes em cima do aparelho.
- Limpe periodicamente o filtro de ar.
- Em caso de transporte, o aparelho deve permanecer na posição vertical ou, então, ser cuidadosamente colocado de lado. Antes de um transporte, elimine a água de condensação do reservatório. Após uma deslocação, aguarde pelo menos 1 hora antes de ligar o aparelho.
- O R 134a é um refrigerante que respeita as normas de ecologia da UE. Recomendamos, no entanto, que o circuito de refrigeração da máquina não seja perfurado. No fim da sua vida útil, deposite o aparelho em centros de recolha especializados.
- Os materiais utilizados na embalagem são recicláveis. Recomendamos, por isso, que sejam depositados nos respectivos contentores de recolha diferenciada.
- Não utilize o aparelho num ambiente exterior.
- Não obstrua a aspiração nem a descarga do ar.

Assistência técnica

Conserve a lista dos Centros de Assistência Técnica e identifique o Centro mais próximo da sua área de residência.

Ligação eléctrica

Depois de transportar o aparelho, aguarde pelo menos uma hora antes de o ligar.

Antes de inserir a ficha na tomada de alimentação, certifique-se de que:

- A tensão da rede corresponde ao valor indicado na chapa de características.
- A tomada e a linha de alimentação eléctrica têm capacidade para suportar a carga requerida.
- A tomada é compatível com a ficha. Caso contrário, solicite que um técnico qualificado proceda à sua substituição.
- A tomada está devidamente ligada à terra.

Instalação

Coloque o aparelho na divisão a desumidificar.

É essencial deixar, na parte frontal e traseira do desumidificador, um espaço de pelo menos 50 cm, a fim de não obstruir a entrada e a saída do ar.

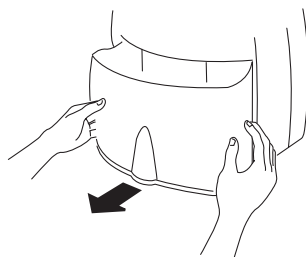
A descarga da água de condensação pode ser efectuada de duas formas:

A) Descarga para o reservatório

A água de condensação pode ser directamente recolhida no reservatório (fig. 1).

O reservatório pode ser facilmente retirado (ver a figura 1).

fig. 1



B) Descarga contínua para o exterior

Se necessitar que o aparelho funcione durante um longo período e não lhe for possível esvaziar periodicamente o reservatório, utilize o modo de descarga contínua.

- 1) Desenrosque o tampão da descarga contínua (8) e retire o tampão de borracha (ver a figura 2).
- 2) Fixe o tubo de borracha ao bico. No caso de modelos fornecidos sem tubo de descarga, é aconselhável adquirir um tubo de borracha com cerca de 2 m de comprimento e 13,5 mm de diâmetro interno.
- 3) Certifique-se de que o tubo não tem de superar desníveis superiores à altura do bico. Caso contrário, a água permanecerá no reservatório; certifique-se ainda de que o tubo não está torcido (Fig. 3).

N.B.: Conserve o tampão de borracha. Poderá utilizá-lo para fechar o tubo ou para tapar o bico quando voltar a efectuar a descarga para o reservatório. (ver ponto A)

fig. 2

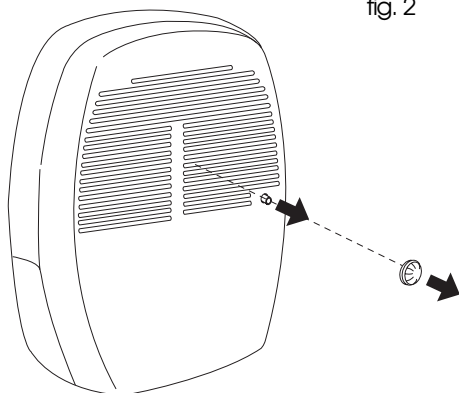
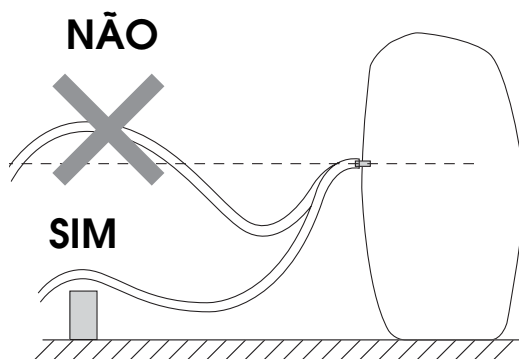


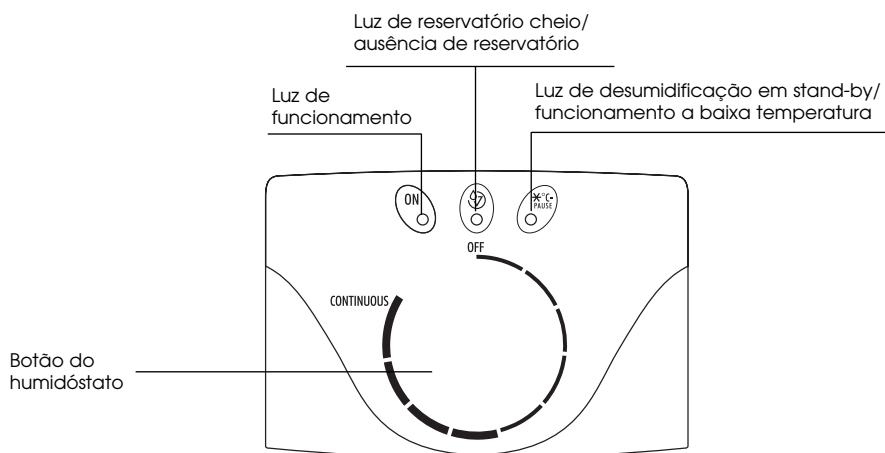
fig. 3



Como desumidificar

Como desumidificar

- 1) Ligue o aparelho a uma tomada de alimentação.
- 2) Certifique-se de que a luz de “reservatório cheio/ausência de reservatório” está apagada; caso contrário, coloque o reservatório de forma correcta ou esvazie-o.
- 3) Coloque o botão do humidóstato numa das posições compreendidas entre **OFF** e **CONTINUOUS**. O acendimento da luz **ON** indica que o aparelho está a desumidificar. Colocando o humidóstato na posição **CONTINUOUS**, o aparelho funciona sempre.



As lâmpadas piloto



Luz de controlo do reservatório (Tank control system)

Este desumidificador possui um dispositivo especial que controla o funcionamento correcto do aparelho.

Uma lâmpada piloto situada no painel de comandos acende-se para alertar o utilizador quando:

1. o reservatório está cheio *esvazie o reservatório*
2. falta o reservatório *coloque o reservatório*
3. o reservatório está mal colocado *coloque-o correctamente*
4. está no modo de descarga contínua: há uma obstrução no tubo ou o tubo deve superar um desnível *elimine a obstrução.*

Uma vez eliminada a causa, a lâmpada piloto apaga-se e o aparelho recomeça a funcionar.

ON Luz de desumidificação

Acende-se quando a máquina está a desumidificar. A luz mantém-se acesa só enquanto o aparelho estiver, efectivamente, a desumidificar; caso a humidade ambiente seja suficientemente baixa, a luz mantém-se apagada.



Luz de desumidificação em stand-by/funcionamento a baixa temperatura

A luz acende-se para assinalar um funcionamento a baixa temperatura. Quando a temperatura ambiente é demasiado baixa, é activado o dispositivo electrónico de funcionamento a baixa temperatura.

O dispositivo faz funcionar o aparelho alternando ciclos de funcionamento de desumidificação com ciclos de apenas ventilação, evitando a formação de gelo.

Em caso de utilização frequente em ambientes particularmente frios, é aconselhável aquecê-los, aumentando, ainda que ligeiramente, a temperatura ambiente.

Isto permite que o desumidificador funcione nas melhores condições, melhorando o seu desempenho e acelerando o processo de desumidificação.

Manutenção

Antes de efectuar qualquer operação de limpeza ou de manutenção, retire sempre a ficha da tomada de alimentação.

Por motivos de segurança, não lave o desumidificador com jactos de água.

Limpeza da parte externa

- Limpe o aparelho com um pano húmido e, de seguida, seque-o com um pano seco.
- Nunca utilize gasolina, álcool ou solventes.
- Nunca pulverize o aparelho com insecticidas ou produtos semelhantes, pois tal poderá deformar o plástico.

Limpeza do filtro de ar

Um filtro de ar sujo dificulta a circulação do ar e diminui a eficácia do desumidificador. O filtro deve, por isso, ser limpo regularmente. A frequência desta operação deve ser adaptada ao ambiente e à duração do funcionamento. Em caso de utilização constante/sistemática, é aconselhável limpar o filtro todas as semanas.

- Para retirar o filtro de ar, remova o reservatório e extraia o filtro, puxando-o para baixo (fig. 4)
- Elimine o pó acumulado no filtro com um aspirador.
- Se o filtro estiver muito sujo, lave-o com água morna e enxagúe-o várias vezes.
- A temperatura da água não deverá ultrapassar os 40°C. Depois de o lavar, deixe-o secar por completo antes de o inserir novamente

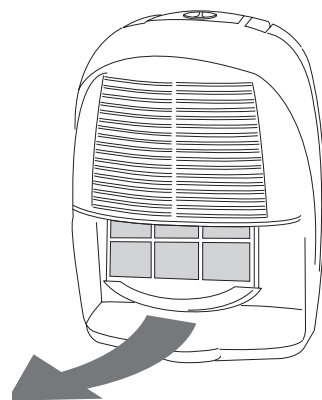


fig. 4

Durante longos períodos de inactividade

- Depois de retirar a ficha da tomada de alimentação, elimine a água do reservatório.
- Limpe o filtro e coloque-o novamente.
- Cubra o aparelho com um saco de plástico a fim de o proteger do pó.

Se algo não funcionar

Verifique os seguintes pontos antes de contactar o Centro de Assistência Técnica autorizado da sua área de residência.

Problemas	Causas	Soluções
O aparelho não funciona no modo de desumidificação (luz apagada)	<ul style="list-style-type: none">• a ficha não está inserida na tomada• falta a corrente• o humidóstato está regulado para o mínimo• o reservatório está cheio de água• o reservatório não está na posição correcta	<ul style="list-style-type: none">• insira a ficha na tomada• verifique a alimentação• coloque o humidóstato na posição máx.• esvazie o reservatório• posicione correctamente o reservatório.
O aparelho funciona no modo de desumidificação (luz acesa), mas não reduz a humidade	<ul style="list-style-type: none">• o filtro está obstruído• a temperatura ou a humidade da divisão são demasiado baixas• o local é demasiado grande• existem demasiadas fontes de humidade no local (panelas com líquidos em ebulição, etc.)	<ul style="list-style-type: none">• limpe o filtro• é normal que, em determinadas condições, o aparelho não efectue a desumidificação (nestes casos, é aconselhável aquecer o ambiente a desumidificar)
O aparelho não funciona durante cerca de 3 minutos depois de ligado	<ul style="list-style-type: none">• Disparou o dispositivo de segurança da máquina	<ul style="list-style-type: none">• aguarde que passem 3 minutos

Características técnicas

Tensão de alimentação
Potência absorvida
Potência máxima absorvida
Corrente absorvida
Dispositivo de descongelamento
Humidóstato
Velocidades do ventilador
Filtro de ar
Dimensões AxCxP
Capacidade do reservatório
Limites de funcionamento:
• temperatura
• humidade relativa

DEM8.5/DEM10	
	Ver chapa de características
	“
	“
	“
	sim
	sim
	1
	sim
	415x330x260mm
	2 litros
	Desumidificação
	2° - 30°
	30 - 95%