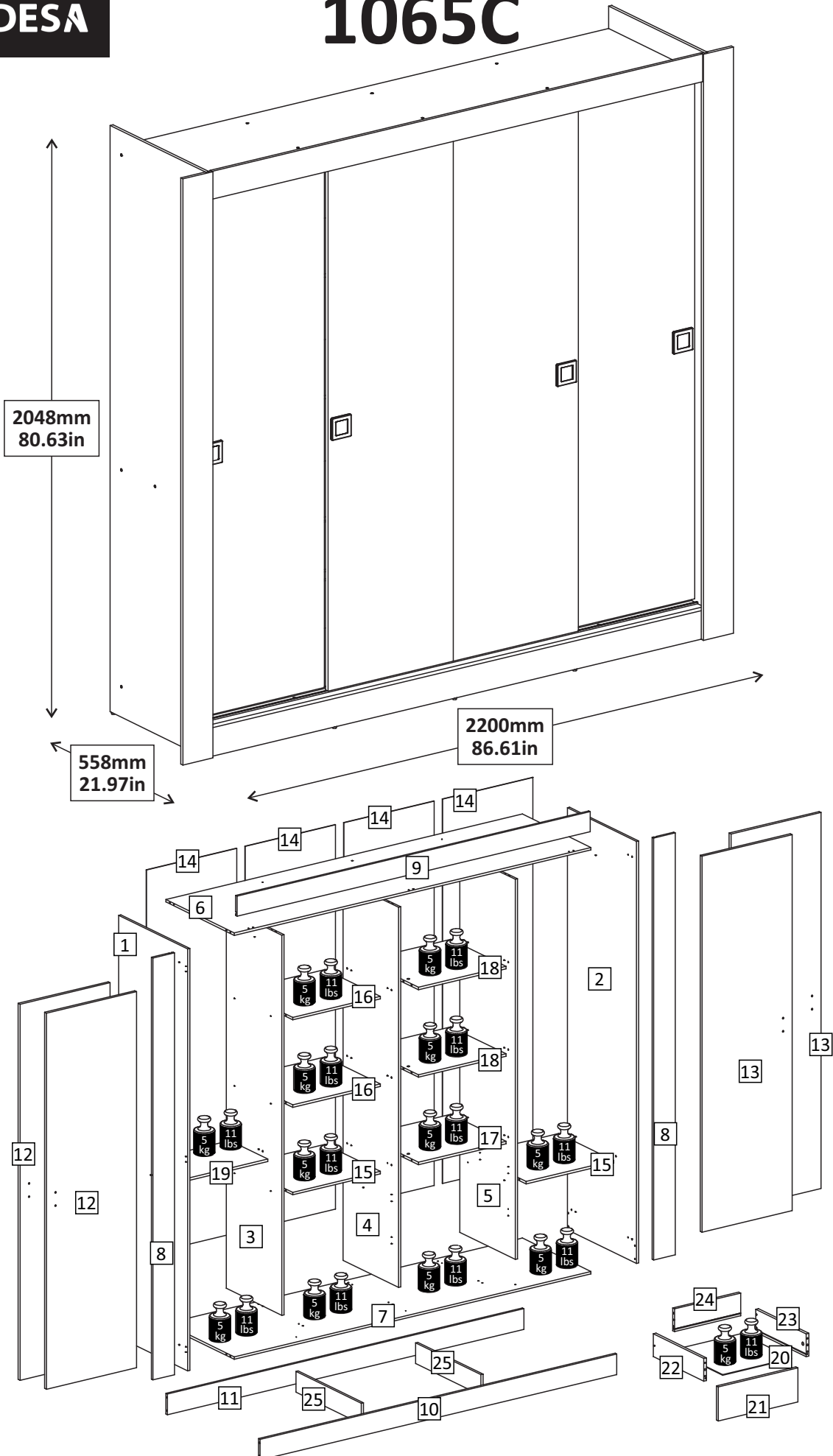


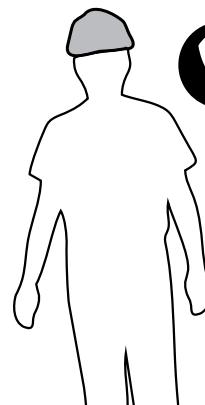
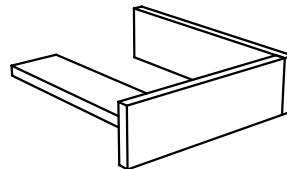
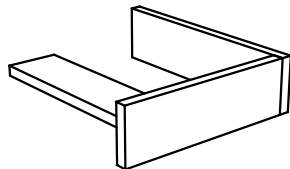
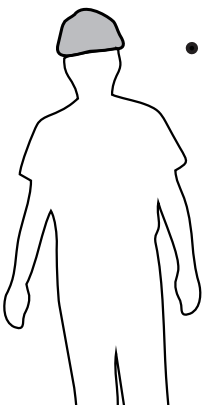
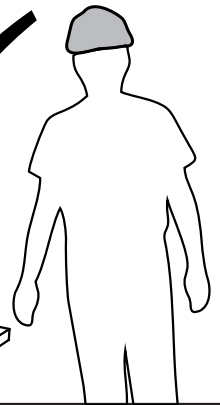
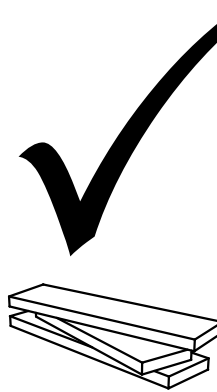
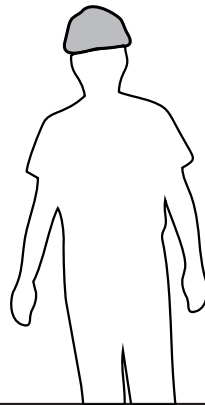
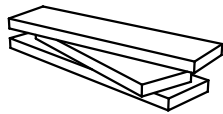
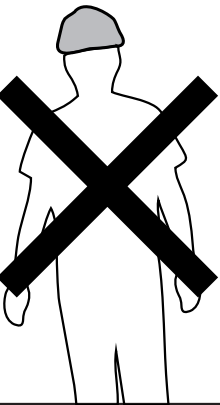
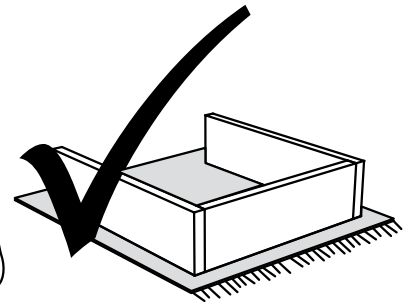
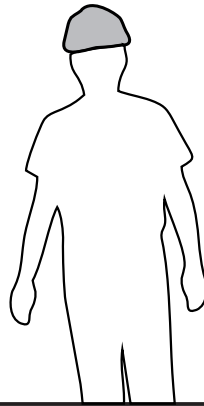
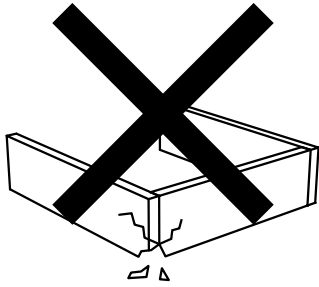
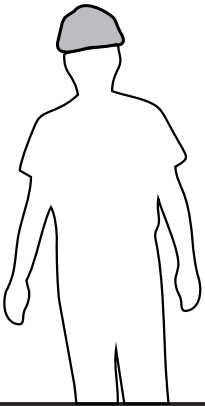
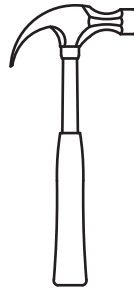
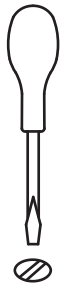
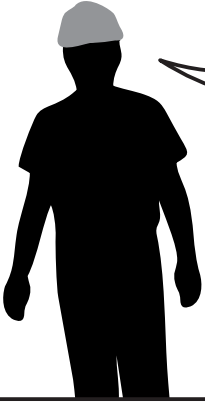
**MADESA**

**1065C**



M D Móveis Ltda. - Rodovia RS 122 Km 30 - Bairro Santa Teresinha - Bom Princípio - RS - Brasil  
Tel: +55 51 3534 8000 / in@madesa.com.br / www.madesa.com.br / Rev.: 03

# MADESA

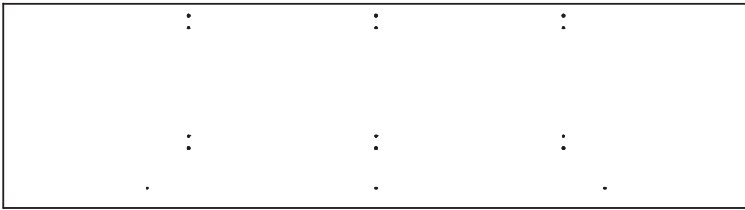




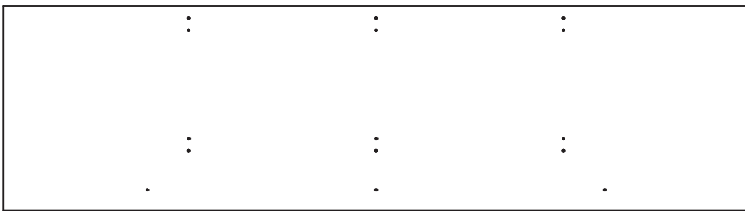
1 (12 x 547 x 2042mm)  
(0,47 x 21,54 x 80,39in)



2 (12 x 547 x 2042mm)  
(0,47 x 21,54 x 80,39in)



6 (12 x 543 x 1980mm)  
(0,47 x 21,38 x 77,95in)



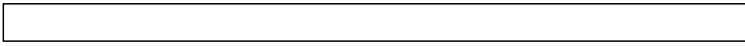
7 (12 x 543 x 1980mm)  
(0,47 x 21,38 x 77,95in)



8 (12 x 120 x 2042mm)-2x  
(0,47 x 4,72 x 80,39in)



9 (12 x 97 x 1960mm)  
(0,47 x 3,82 x 77,17in)



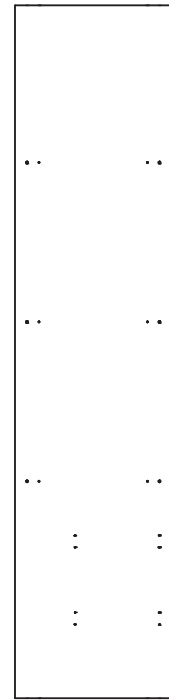
10 (12 x 100 x 1980mm)  
(0,47 x 3,94 x 77,95in)



11 (12 x 100 x 1980mm)  
(0,47 x 3,94 x 77,95in)



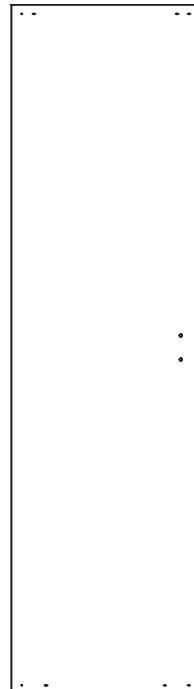
3 (12 x 440 x 1840mm)  
(0,47 x 17,32 x 72,44in)



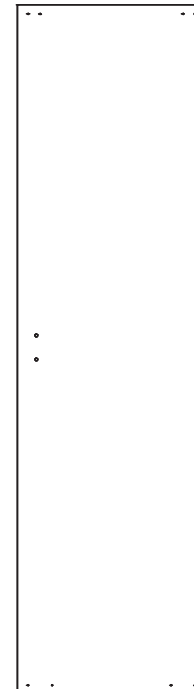
4 (12 x 440 x 1840mm)  
(0,47 x 17,32 x 72,44in)



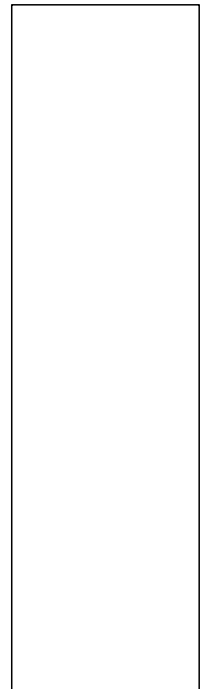
5 (12 x 440 x 1840mm)  
(0,47 x 17,32 x 72,44in)



12 (15 x 500 x 1820mm)-2x  
(0,59 x 19,69 x 71,65in)



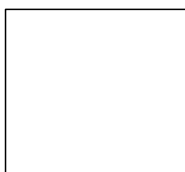
13 (15 x 500 x 1820mm)-2x  
(0,59 x 19,69 x 71,65in)



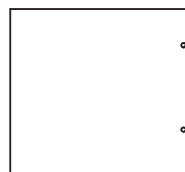
14 (3 x 1860 x 498mm)-4x  
(0,12 x 73,23 x 19,61in)



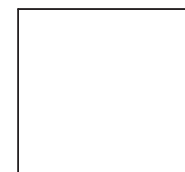
15 (12 x 438 x 486mm)-2x  
(0,47 x 17,24 x 19,13in)



16 (12 x 438 x 486mm)-2x  
(0,47 x 17,24 x 19,13in)



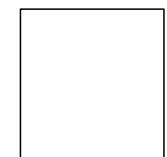
17 (12 x 438 x 486mm)  
(0,47 x 17,24 x 19,13in)



18 (12 x 438 x 486mm)-2x  
(0,47 x 17,24 x 19,13in)



19 (12 x 300 x 486mm)  
(0,47 x 11,81 x 19,13in)



20 (3 x 381 x 399mm)-4x  
(0,12 x 15,00 x 15,71in)



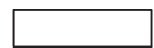
21 (15 x 165 x 442mm)-4x  
(0,59 x 6,50 x 17,40in)



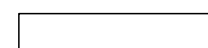
22 (15 x 110 x 400mm)-4x  
(0,59 x 4,33 x 15,75in)



23 (15 x 110 x 400mm)-4x  
(0,59 x 4,33 x 15,75in)

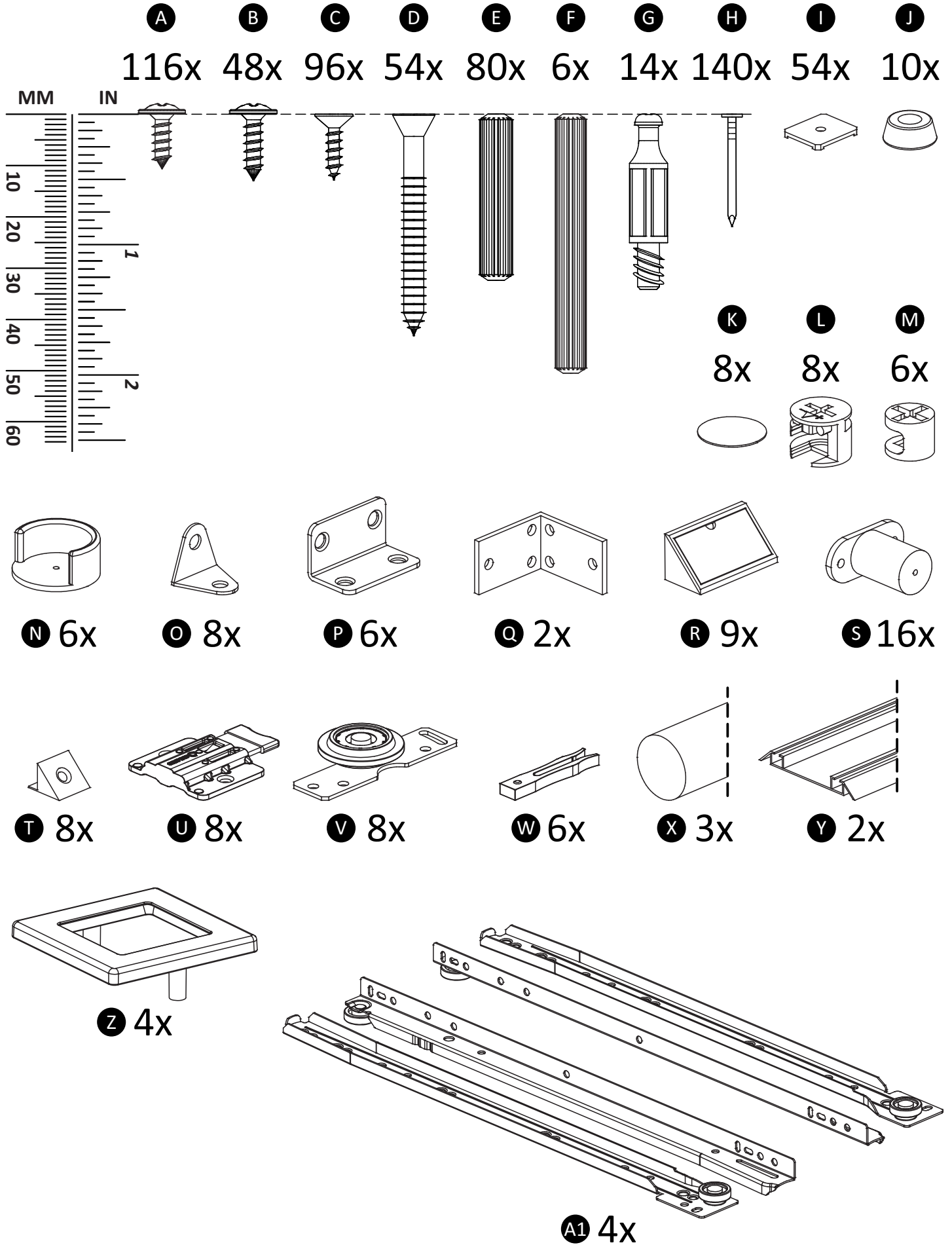


24 (15 x 110 x 367mm)-4x  
(0,59 x 4,33 x 14,45in)



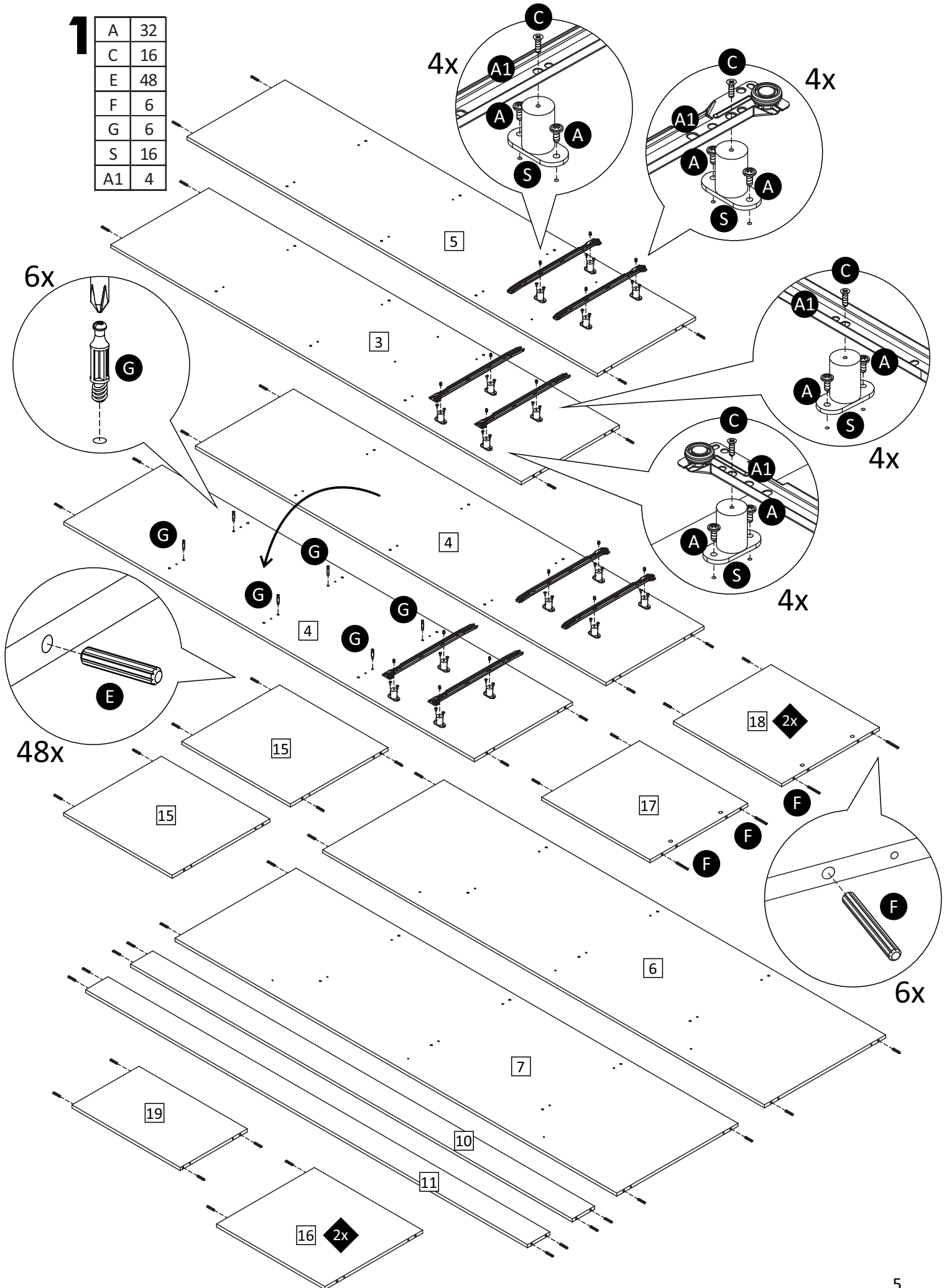
25 (12 x 100 x 517mm)-2x  
(0,47 x 3,94 x 20,35in)

# MADESA



1

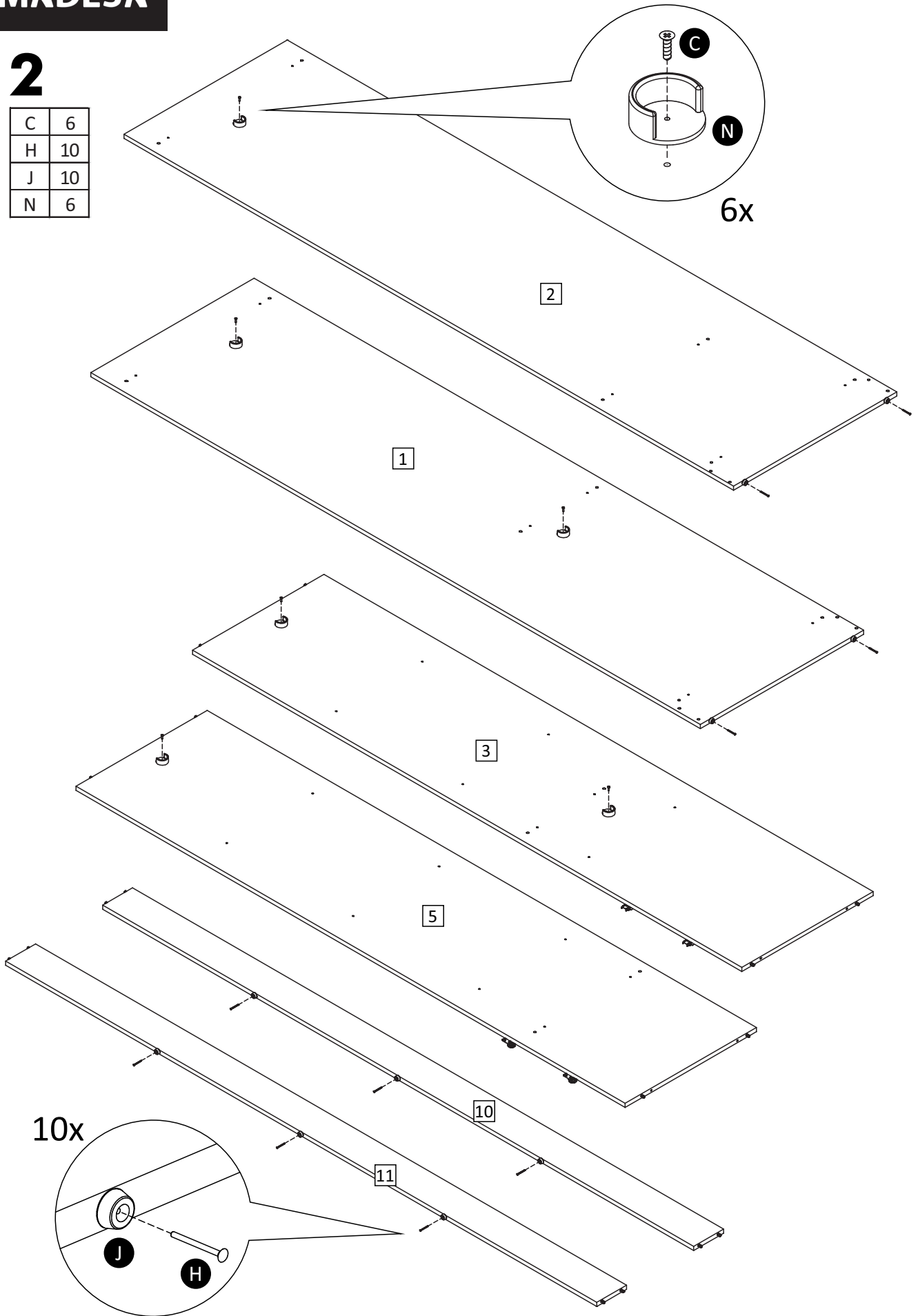
A	32
C	16
E	48
F	6
G	6
S	16
A1	4



# MADESA

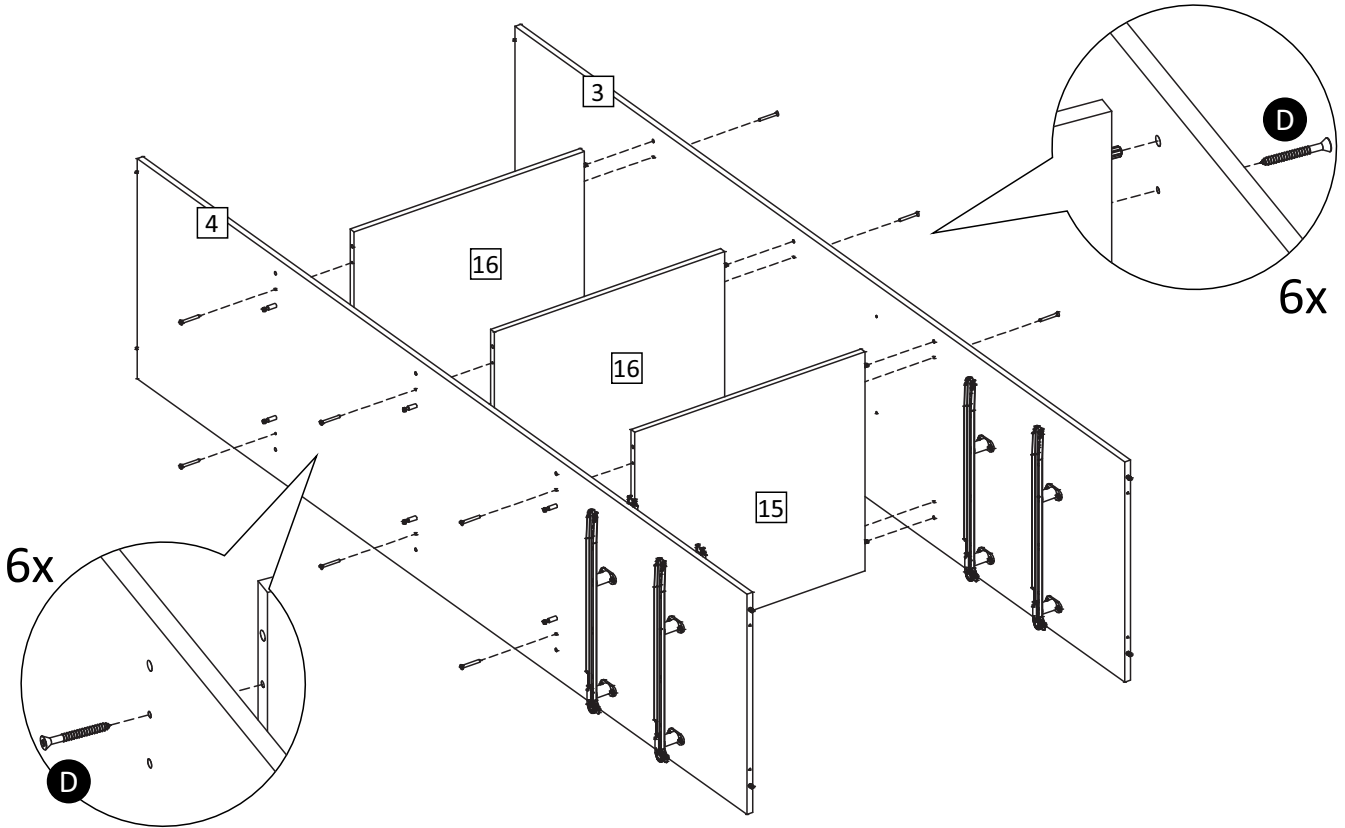
## 2

C	6
H	10
J	10
N	6



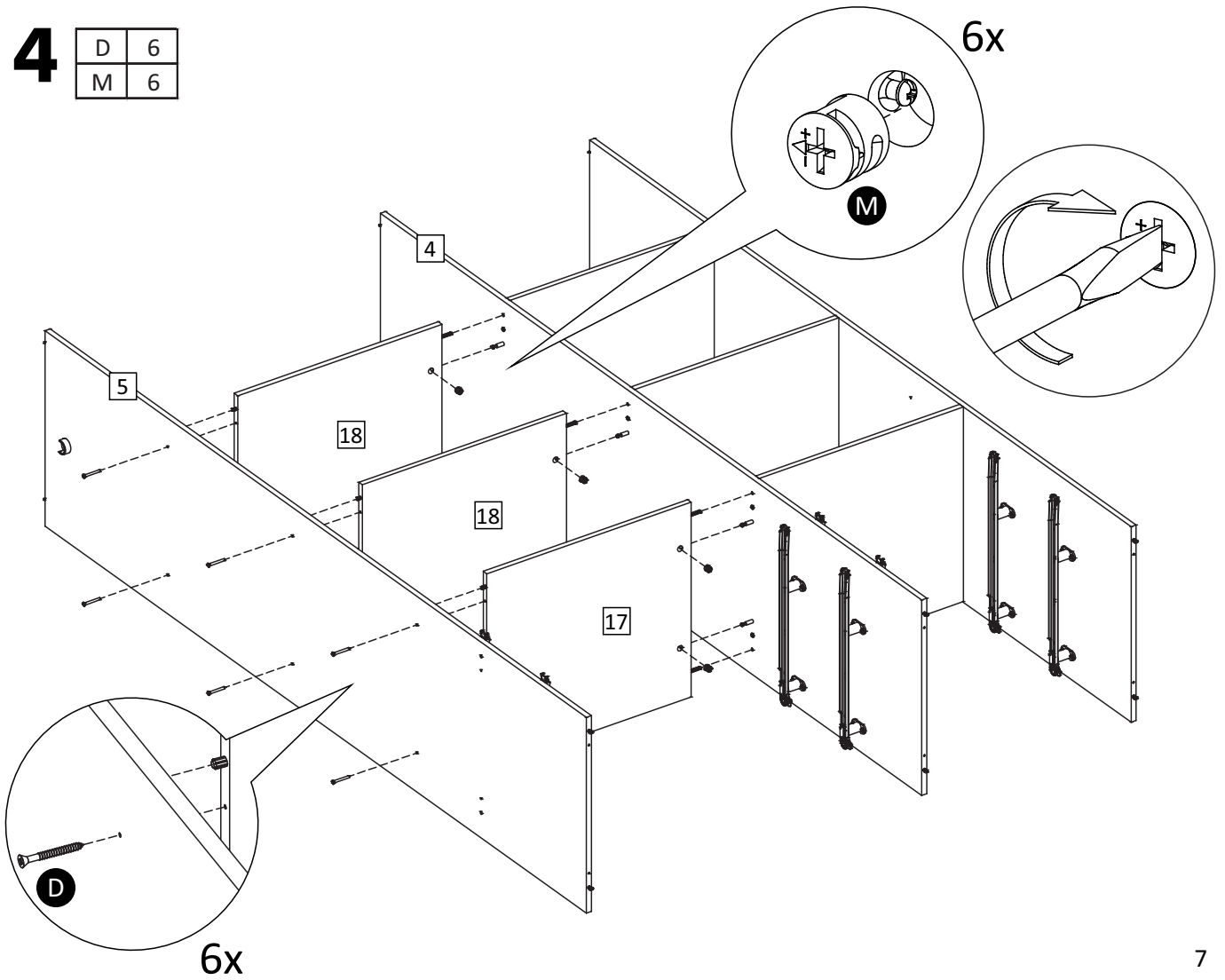
# 3

D	12
---	----



# 4

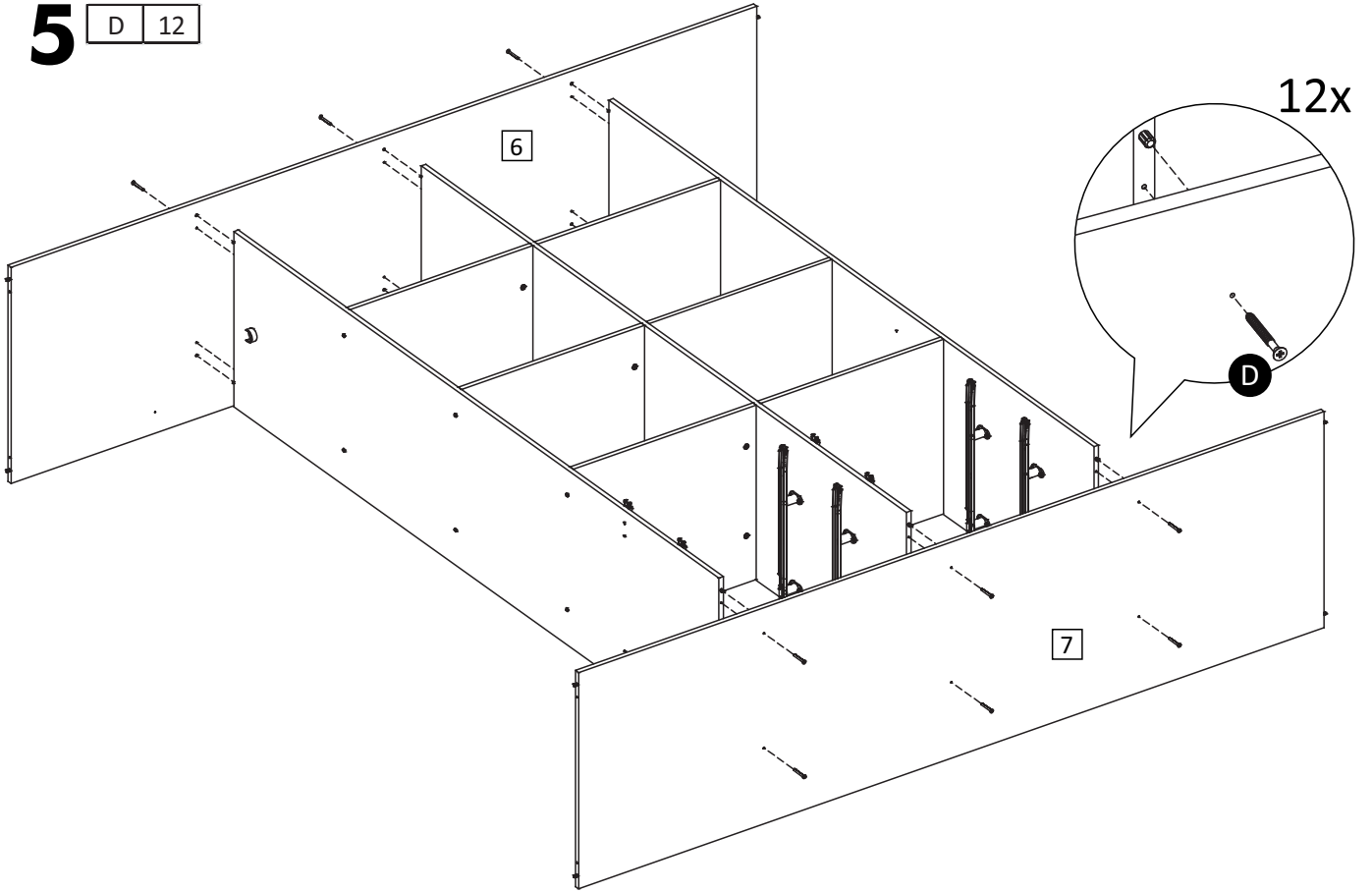
D	6
M	6



# MADESA

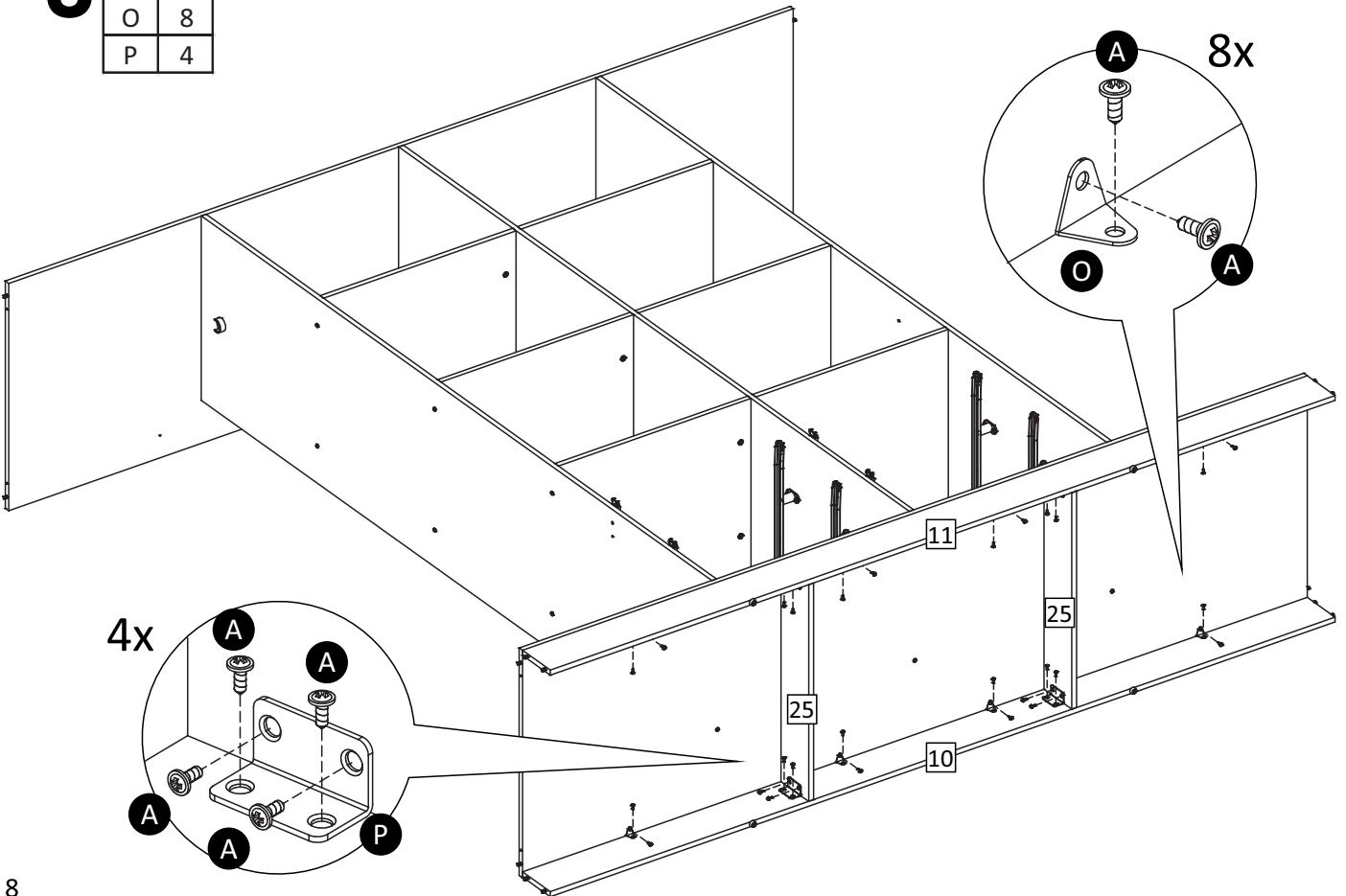
**5**

D	12
---	----



**6**

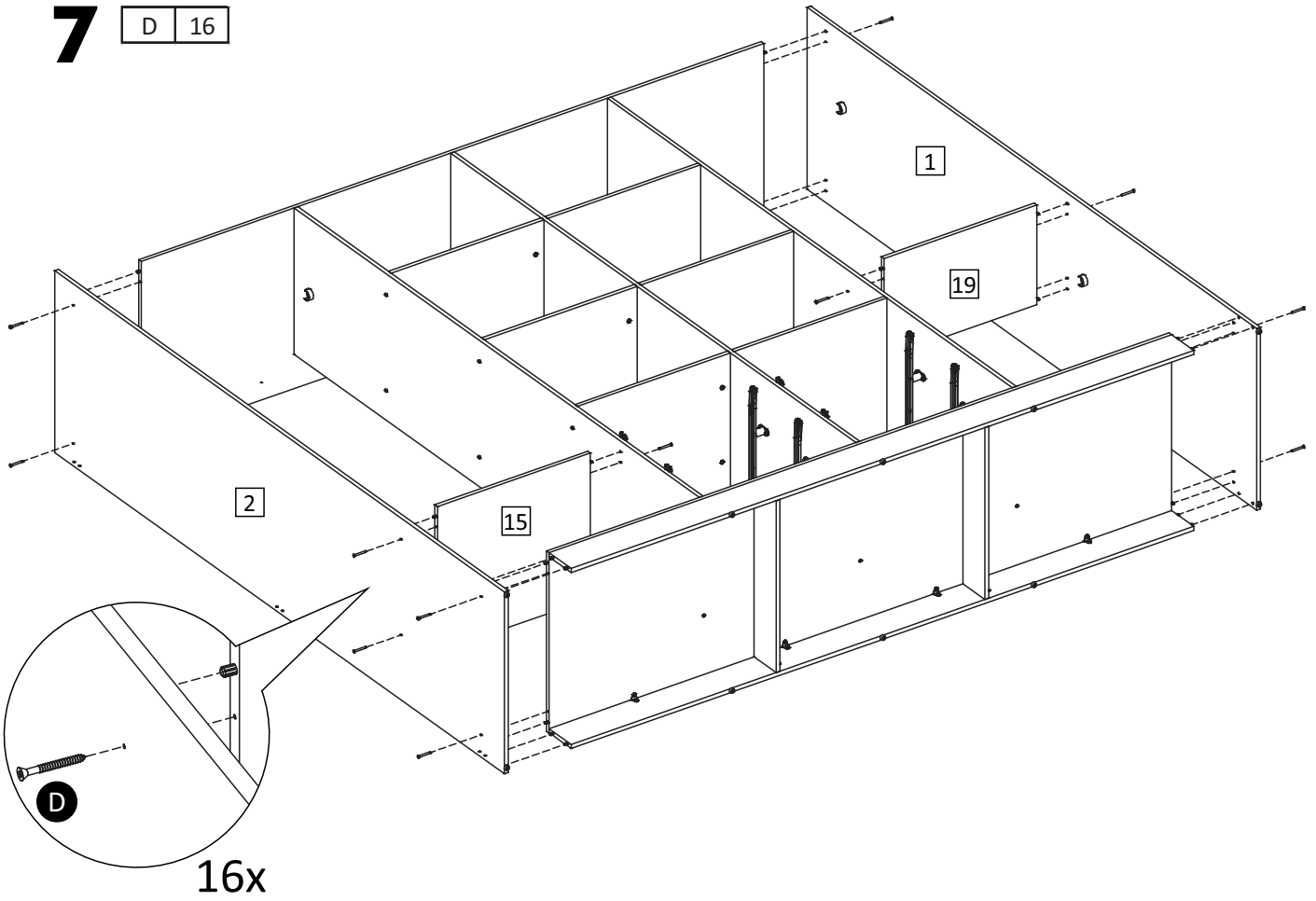
A	32
O	8
P	4





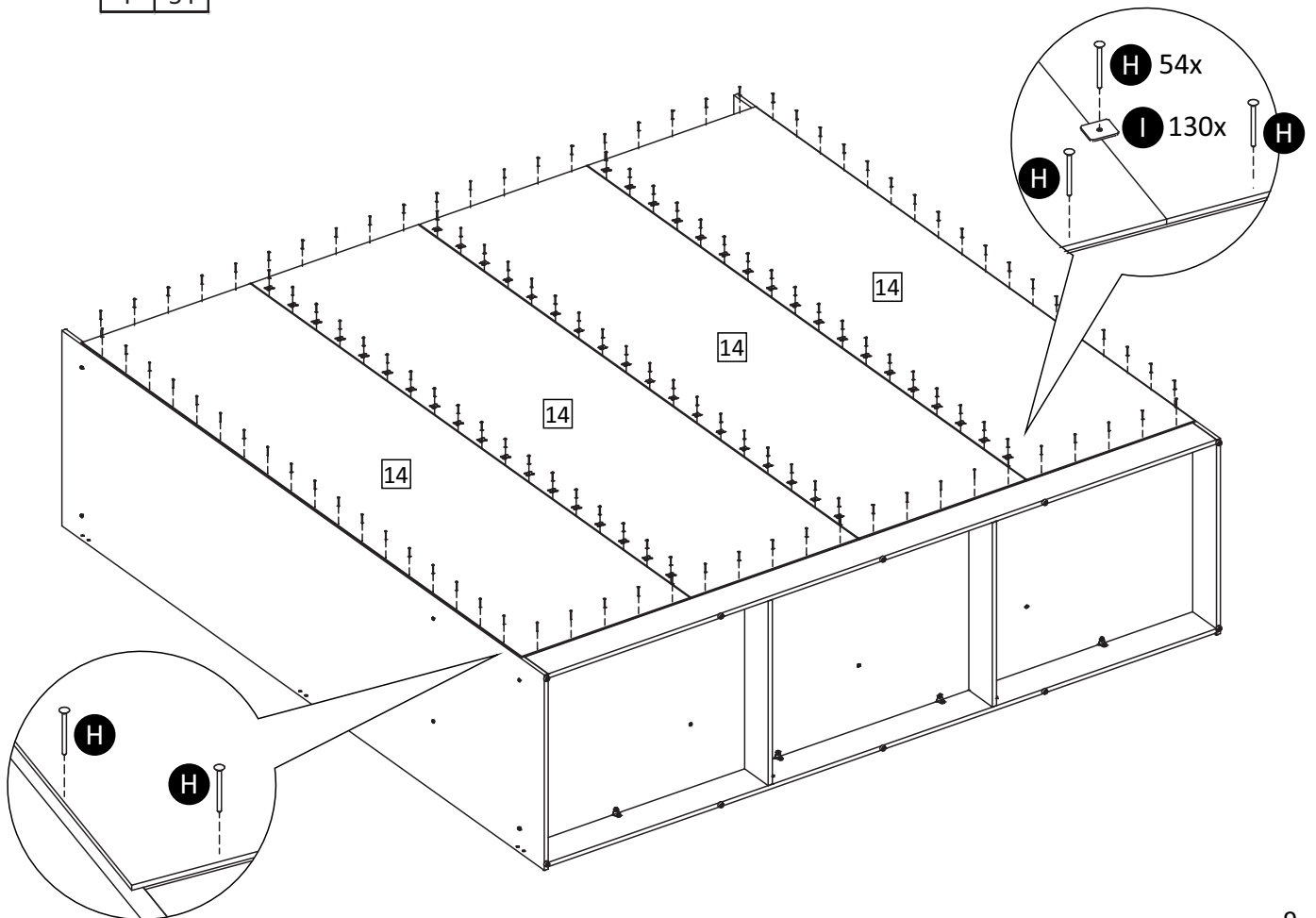
# 7

D	16
---	----



# 8

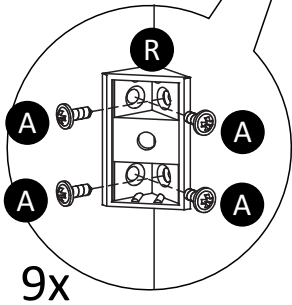
H	130
I	54



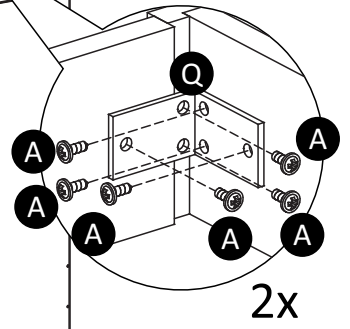
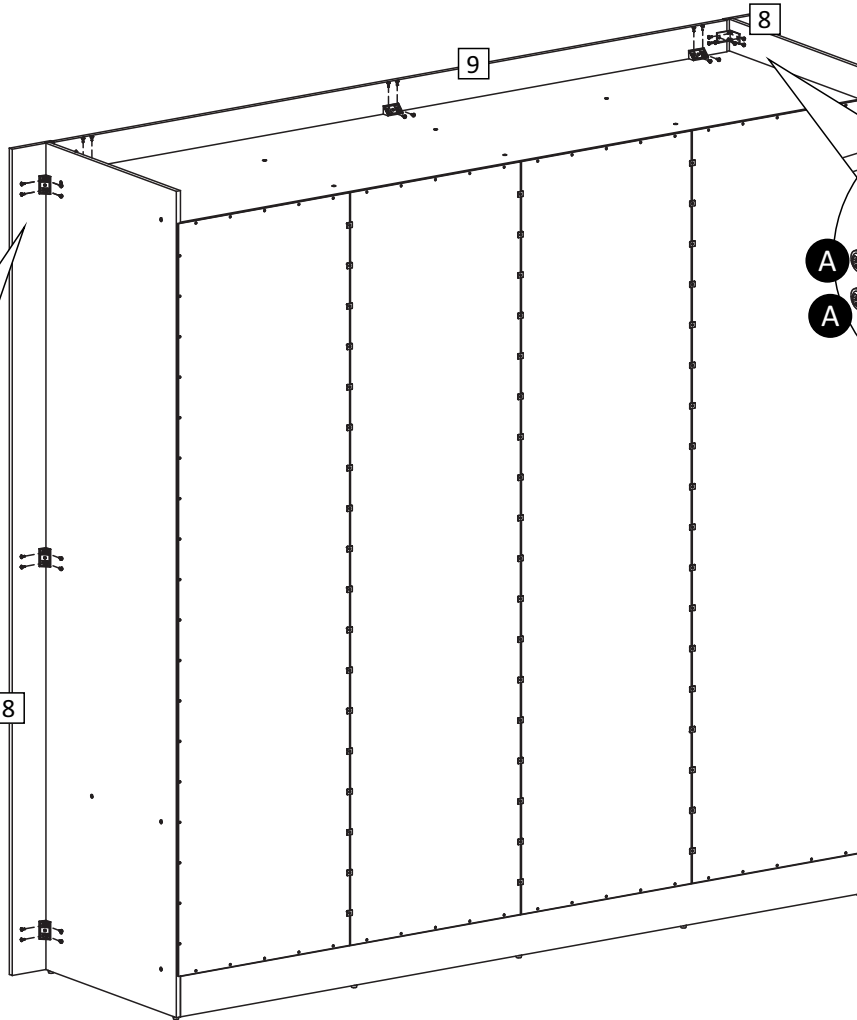
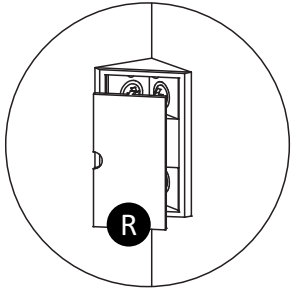
# MADESA

9

A	48
Q	2
R	9



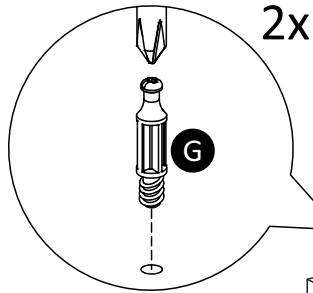
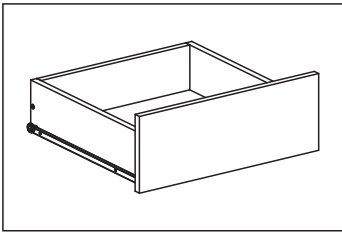
9x



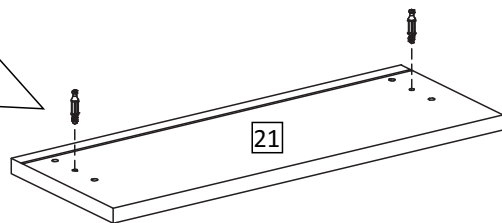
2x

10-4x

G	8
---	---

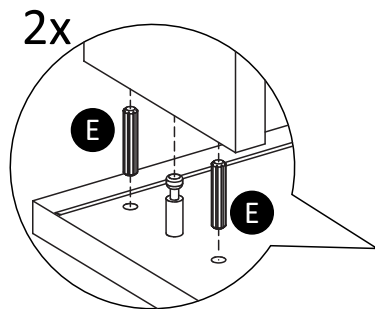


2x

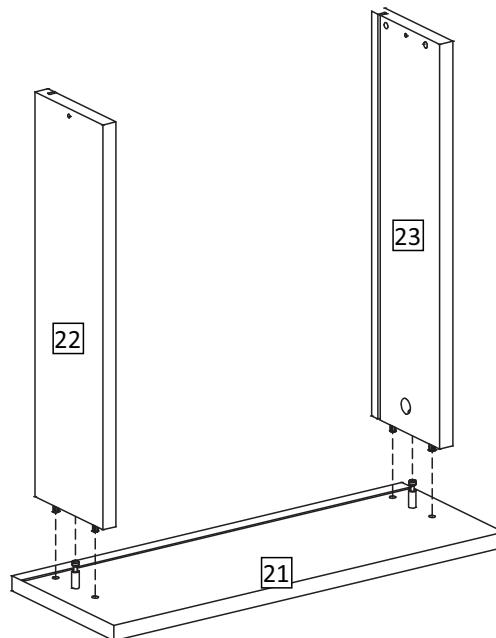


11-4x

E	16
---	----

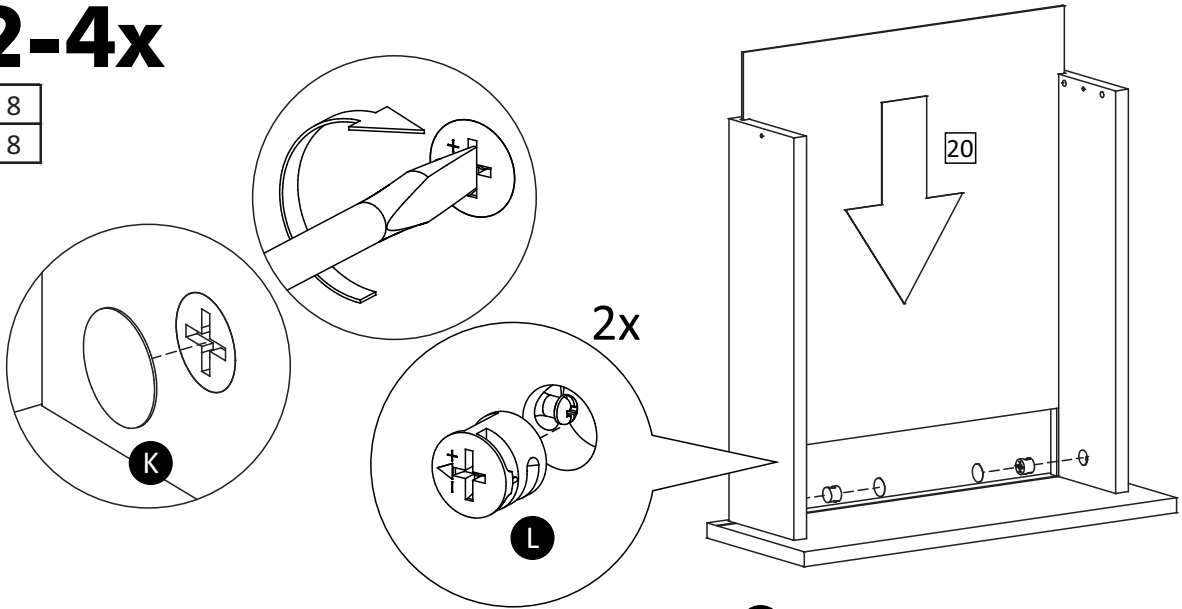


2x



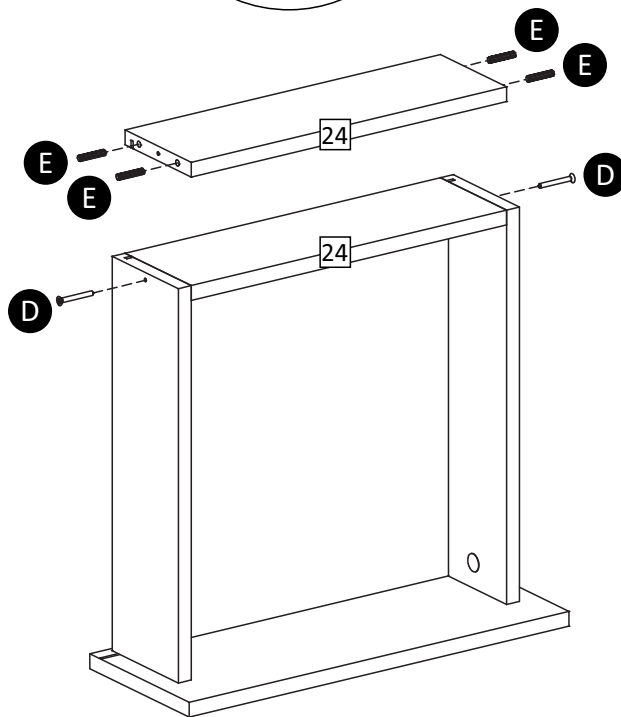
# 12-4x

K	8
L	8



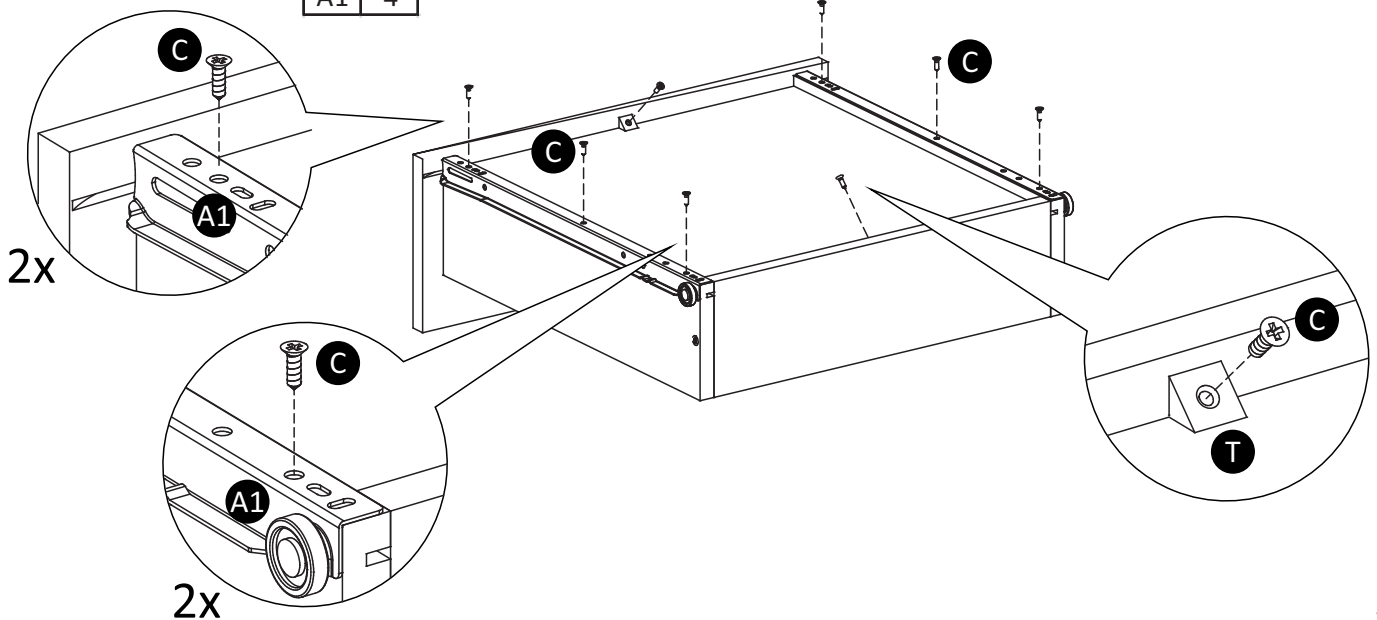
# 13-4x

D	8
E	16



# 14-4x

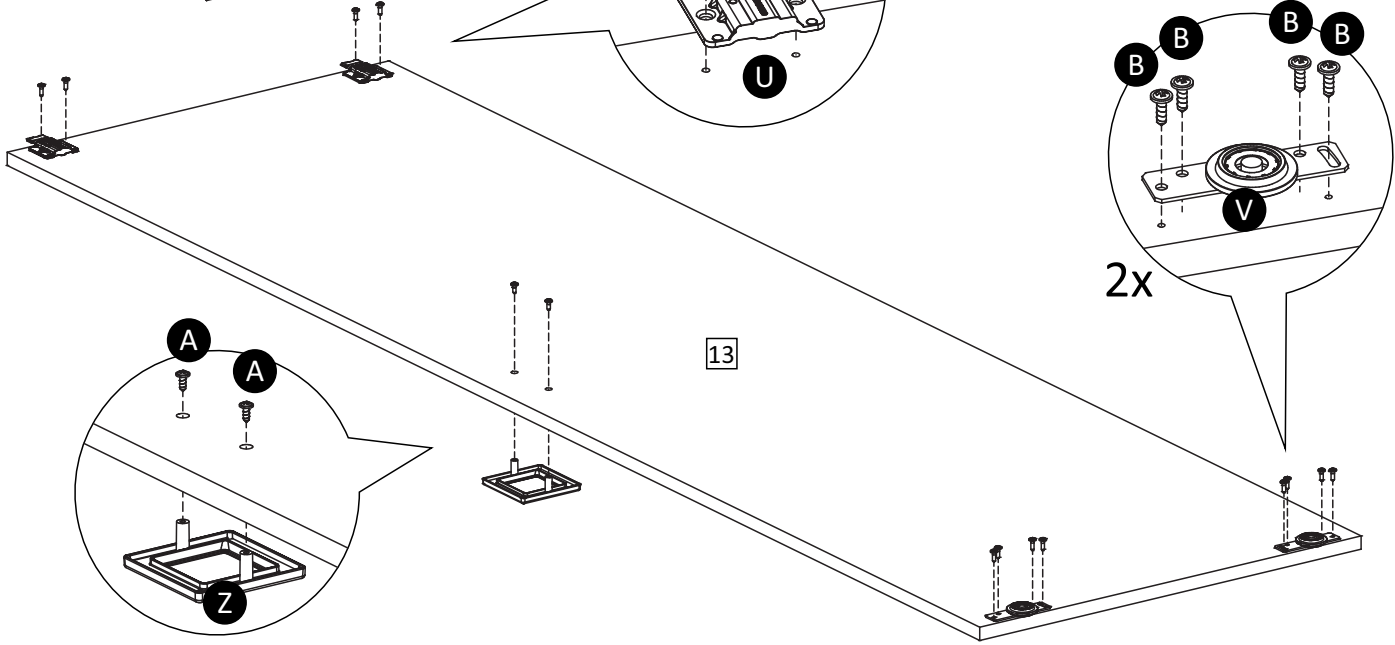
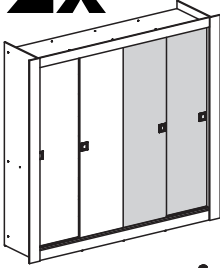
C	32
T	8
A1	4





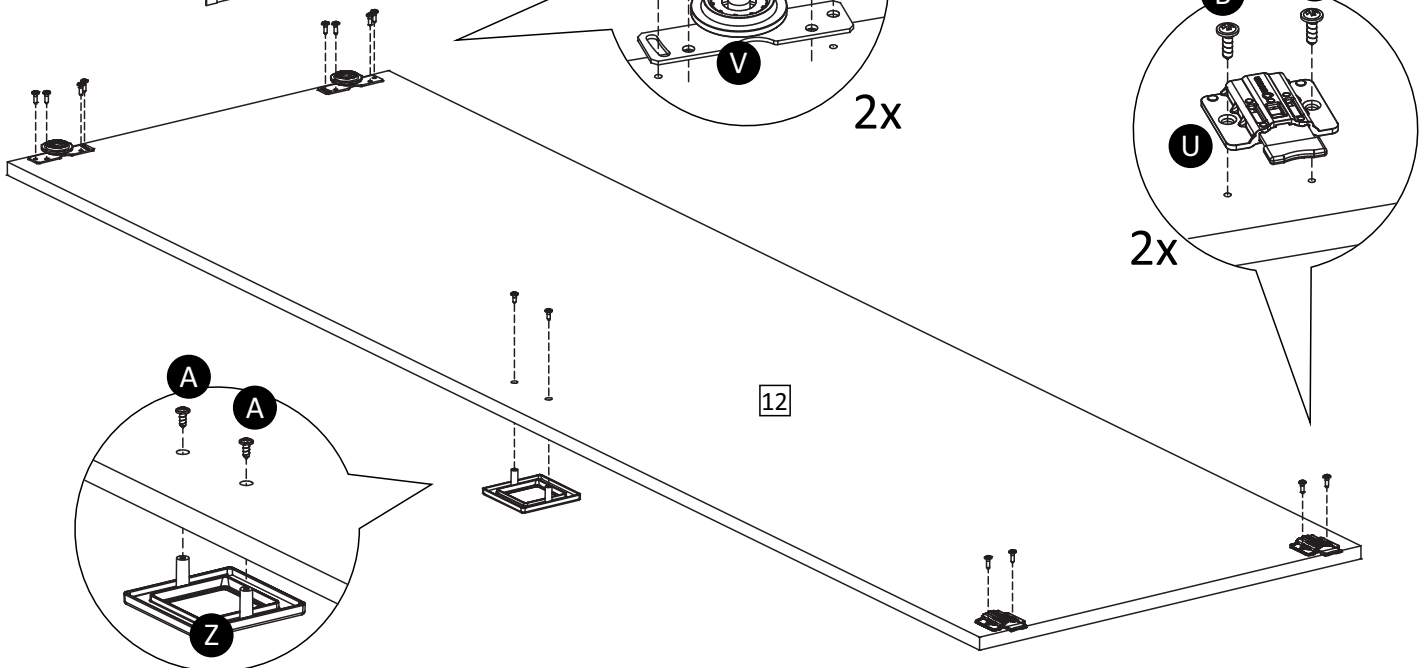
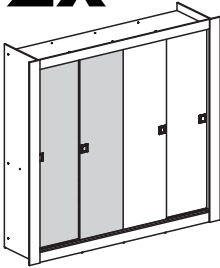
# 17-2x

A	4
B	24
U	4
V	4
Z	2



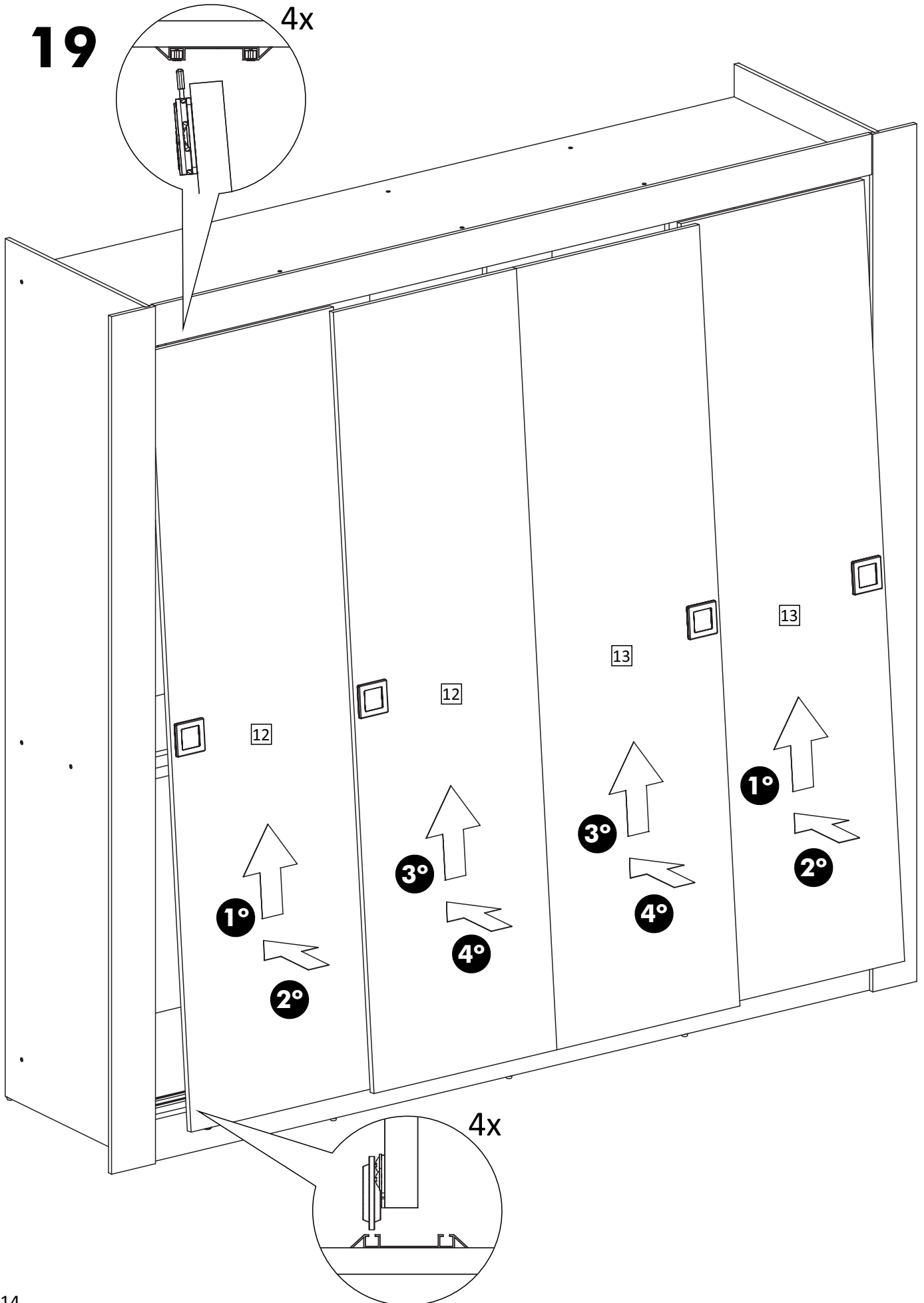
# 18-2x

A	4
B	24
U	4
V	4
Z	2



**19**

4x



## LISTA DE PEÇAS

IT	DESCRIÇÃO:	ESP	LARG	COMP	MAT.	QT
1	LATERAL ESQUERDA	12	547	2042	MDP	1
2	LATERAL DIREITA	12	547	2042	MDP	1
3	DIVISÓRIA ESQUERDA	12	440	1840	MDP	1
4	DIVISÓRIA CENTRAL	12	440	1840	MDP	1
5	DIVISÓRIA DIREITA	12	440	1840	MDP	1
6	TAMPO	12	543	1980	MDP	1
7	BASE	12	543	1980	MDP	1
8	MONTANTE LATERAL	12	120	2042	MDP	2
9	MONTANTE SUPERIOR	12	97	1960	MDP	1
10	RODAPÉ FRONTAL	12	100	1980	MDP	1
11	RODAPÉ TRASEIRO	12	100	1980	MDP	1
12	PORTA ESQUERDA	15	500	1820	MDP	2
13	PORTA DIREITA	15	500	1820	MDP	2
14	COSTA	3	1860	498	MDF	4
15	TAMPO GAVETA ESQUERDO	12	438	486	MDP	2
16	PRATELEIRA FIXA ESQUERDA	12	438	486	MDP	2
17	TAMPO GAVETA DIREITO	12	438	486	MDP	1
18	PRATELEIRA FIXA DIREITA	12	438	486	MDP	2
19	TAMPO ESQUERDO MENOR	12	300	486	MDP	1
20	FUNDO GAVETA	3	381	399	MDF	4
21	FRENTE GAVETA	15	165	442	MDP	4
22	LATERAL GAVETA ESQUERDA	15	110	400	MDP	4
23	LATERAL GAVETA DIREITA	15	110	400	MDP	4
24	COSTA GAVETA	15	110	367	MDP	4
25	RODAPÉ CENTRAL	12	100	517	MDP	2

## TABELA DE ACESSÓRIOS

IT	DESCRIÇÃO:	QT	MAT.
A	PARAFUSO CF FC 3,5X10mm	116	MET
B	PARAFUSO CF FC 3,5X12mm	48	MET
C	PARAFUSO CC FC 3,5x12mm	96	MET
D	PARAFUSO CC FC 4,5x40mm	54	MET
E	CAVILHA 6x30mm	80	MAD
F	CAVILHA 6x50mm	6	MAD
G	PINO MINIFIX 6x35mm	14	MET
H	PREGO 10X10mm	140	MET
I	FIXADOR COSTAS 15x13x1mm	54	MET
J	SAPATA DESLIZADORA	10	PLA
K	TAPA FURO 18mm	8	PLA
L	TAMBOR MINIFIX Ø15mm	8	MET
M	TAMBOR MINIFIX Ø12mm	6	MET
N	SUORTE CABIDEIRO MEIA CANA	6	PLA
O	CANTONEIRA 18x18x0.75mm	8	MET
P	CHAPINHA L 17X17X45mm	6	MET
Q	CANTONEIRA 40X25X2.65mm	2	MET
R	CONECTOR DUPLO L 20x20x42mm	9	PLA
S	AFASTADOR 32mm	16	PLA
T	CANTONEIRA SUP. TRIANG. 14X14mm	8	PLA
U	GUIA RM PLANA 3mm	8	VAR
V	ROLDANA RM CM 129	8	VAR
W	FREIO CM12R	6	PLA
X	TUBO CABIDEIRO 479mm	3	MAD
Y	PERFIL ALUMINIO 1980mm	2	ALM
Z	PUXADOR 64mm	4	PLA
A1	CORREDIÇA 400mm NORMAL B	4	MET

### CUIDADOS COM O PRODUTO

Com o intuito de garantir a sua satisfação e confirmar o nosso compromisso com a qualidade, queremos que o Senhor(a), leia atentamente nossas recomendações para com o cuidado de seu móvel.

- Proteja-o da incidência direta da luz solar;
- Evite colocá-lo próximo de estufas ou saídas de ar condicionado;
- Não deixe em lugar úmido e não o exponha às intempéries;
- Evite objetos pontiagudos sobre a sua superfície;
- Para movimentar o móvel de lugar, carregue-o, não empurre-o nem arraste-o;
- Mantenha o móvel sempre nivelado para garantir o bom funcionamento das portas e gavetas;
- Fixe as costas observando bem o esquadro e colocando a quantidade correta de pregos;

### CERTIFICADO DE GARANTIA

Será de 90 dias o prazo para defeitos aparentes e de fácil constatação, contados da data de instalação. Será de (03) meses a garantia do produto por defeitos de fabricação, ressalvadas condições normais de uso e as demais condições do presente certificado, contados da data de emissão da nota fiscal.

#### IMPORTANTE:

- A execução da montagem deve ser realizada por 2 profissionais especializados;
- As ferramentas para a montagem não acompanham o produto.

