

## GR.SOFT TRIPLEX 11.6

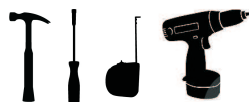
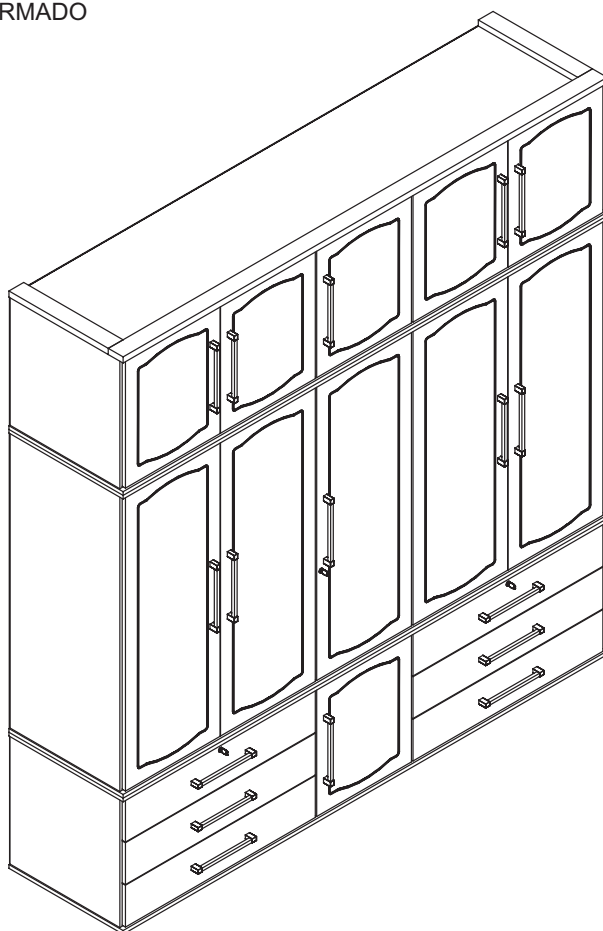
WARDROBE SOFT TRIPLEX 11.6  
ROPERO SOFT TRIPLEX 11.6

### ESQUEMA DE MONTAGEM 949140

ASSEMBLING INSTRUCTIONS  
MANUAL DE ARMADO

santos  
**Andirá**

ISO 9001 | 14001



180 minutos  
180 minutes

153811 • DEMOLIÇÃO/DEMOLIÇÃO  
153877 • DEMOLIÇÃO CLEAN/DEMOLIÇÃO CLEAN  
153911 • DEMOLIÇÃO/DEMOLIÇÃO  
153977 • DEMOLIÇÃO CLEAN/DEMOLIÇÃO CLEAN

[www.santosandira.com.br](http://www.santosandira.com.br)

## **AVISO**

***Para limpeza do seu móvel utilize flanela seca ou levemente umidecida, sem produtos químicos!***

## **WARNING**

*To clean your mobile use dry cloth or slightly moistened, no chemicals!*

## **ADVERTENCIA**

*Para limpiar su mueble use un paño seco o ligeramente humedecido, sin productos químicos!*



---

ISO 14001



ISO 9001



---

***Descarte os resíduos de forma seletiva!***

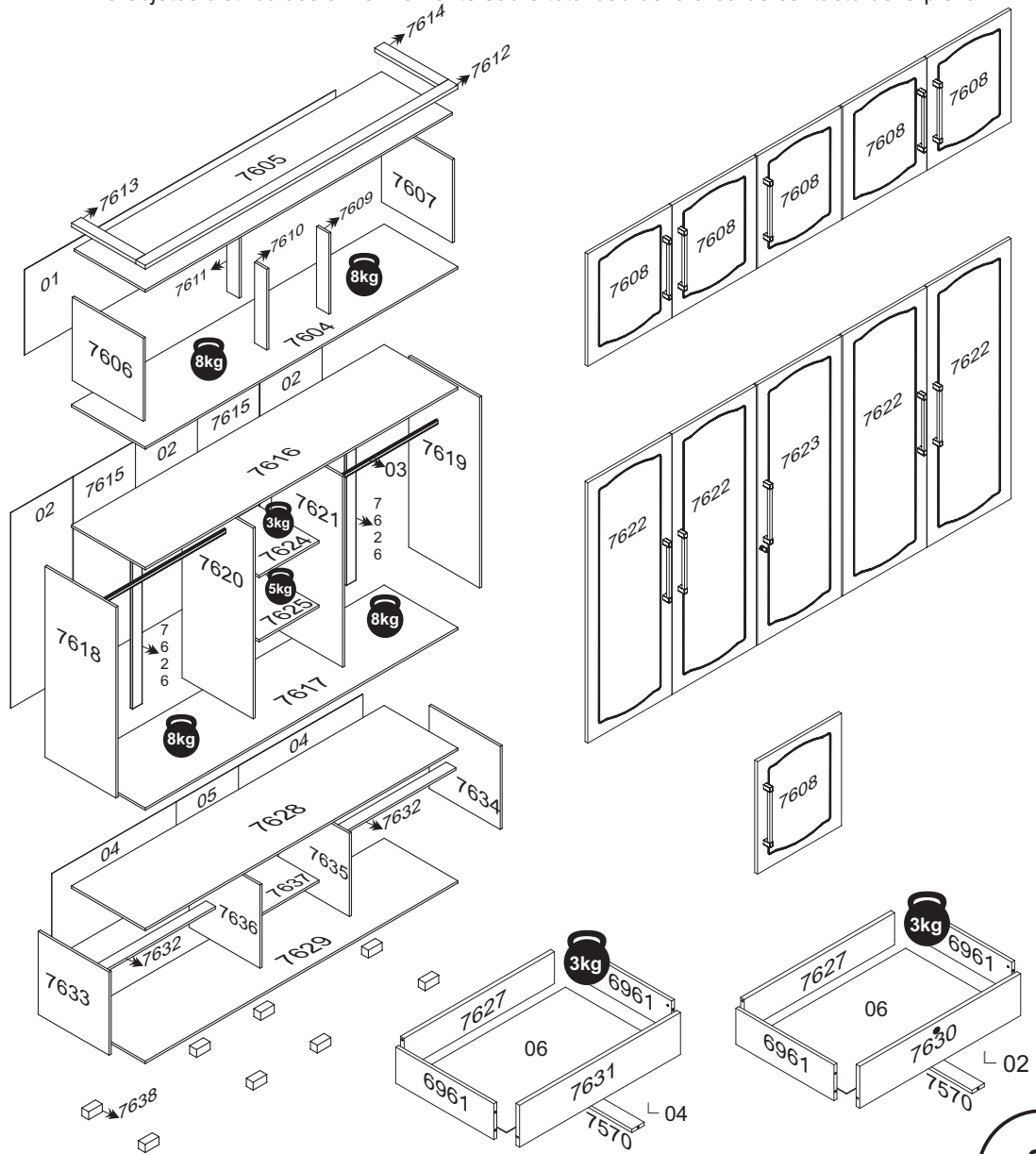
*Dispose of waste selectively!*

*¡Deseche los residuos de manera selectiva!*





**O peso máximo da carga exibido no desenho refere-se a objetos distribuídos de maneira uniforme sobre toda a área de contato da peça.**

The maximum loading weight the image shows refers to objects distributed uniformly over the whole part contact area.

El peso máximo de carga informado en el diseño se refiere a objetos distribuidos uniformemente sobre totalidad de la área de contacto de la pieza.




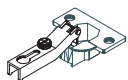

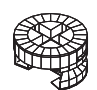

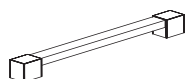


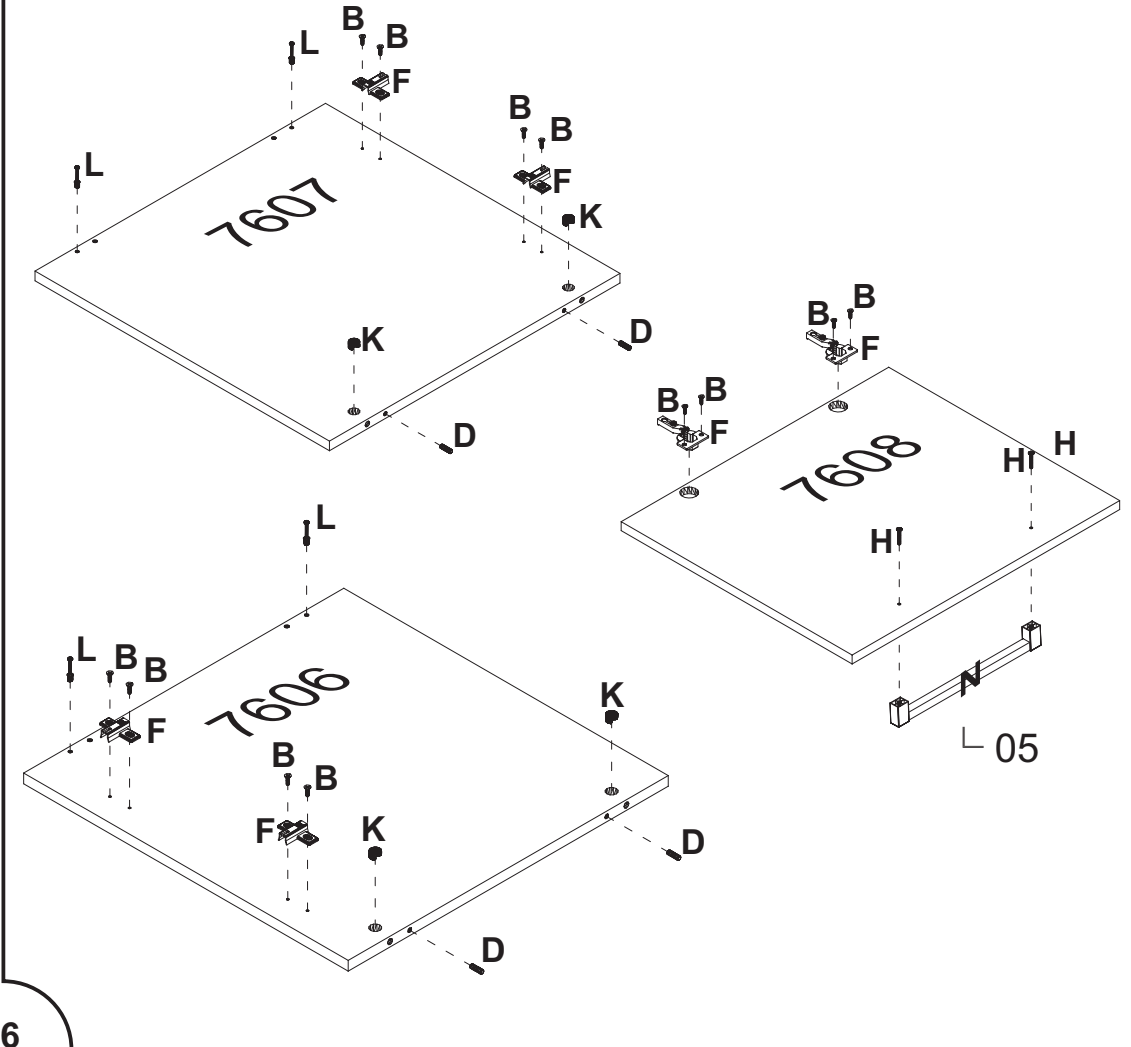
**RELAÇÃO DE ACESSÓRIOS**  
LIST OF ACCESSORIES • LISTA DE ACCESORIOS

<p><b>A</b> <b>06</b></p>  <p><b>PARAFUSO FI CH PH 4,0x50</b> SCREW FI CH PH 4,0x50 TORNILLO FI CH PH 4,0x50</p>	<p><b>B</b> <b>36</b></p>  <p><b>PARAFUSO FI CH PH 4,0x14</b> SCREW FI CH PH 4,0x14 TORNILLO FI CH PH 4,0x14</p>	<p><b>C</b> <b>02</b></p>  <p><b>BATENTE PARA PORTA</b> DOOR STOP MARCO DE LA PUERTA</p>	<p><b>D</b> <b>20</b></p>  <p><b>CAVILHA MADEIRA 6x25</b> WOOD PEG 6x25 TARUGO DE MADEIRA 6x25</p>
<p><b>E</b> <b>55</b></p>  <p><b>PREGO 10x10</b> NAIL 10x10 CLAVO 10x10</p>	<p><b>F</b> <b>10</b></p>  <p><b>CALÇO P/ DOBRA 5mm</b> WEDGE FOR HINGE 5mm CALZO P/ BISAGRA 5mm</p>	<p><b>G</b> <b>10</b></p>  <p><b>DOBRA METAL 26mm</b> METAL HINGE 26mm BISAGRA METAL 26mm</p>	<p><b>H</b> <b>10</b></p>  <p><b>PARAFUSO FI FL PH 3,5x30</b> SCREW FI FL PH 3,5x30 TORNILLO FI FL PH 3,5x30</p>
<p><b>I</b> <b>04</b></p>  <p><b>PORCA SX MA 4</b> NUT SX MA 4 TUERCA SX MA 4</p>	<p><b>J</b> <b>04</b></p>  <p><b>PARAFUSO MQ PN ZB 4x25</b> SCREW MQ PN ZB 4x25 TORNILLO MQ PN ZB 4x25</p>	<p><b>K</b> <b>08</b></p>  <p><b>CASTANHA GIROFIX 12x09</b> MINIFIX 12x09 MINIFIX 12x09</p>	<p><b>L</b> <b>08</b></p>  <p><b>PINO GIROFIX 35mm</b> GIROFIX PIN 35mm TORNILLO DEL GIROFIX 35mm</p>
<p><b>M</b> <b>04</b></p>  <p><b>BUCHA GIROFIX 09mm</b> GIROFIX PLUG 09mm BUJE GIROFIX 09mm</p>	<p><b>N</b> <b>05</b></p>  <p><b>PUX.ÁLAMO 256mm</b> HANDLE ÁLAMO 256mm TIRADOR ÁLAMO 256mm</p>	<p><b>O</b> <b>06</b></p>  <p><b>PARAFUSO UNIÃO</b> UNION SCREW TORNILLO UNIÓN</p>	<p><b>P</b> <b>04</b></p>  <p><b>TAMPA GIROFIX</b> GIROFIX COVER TAPA DEL GIROFIX</p>

**RELAÇÃO DE PEÇAS**  
LIST OF PARTS • LISTA DE PARTES

<b>DESCRIÇÃO</b> DESCRIPTION DESCRIPCIÓN	<b>NÚMERO</b> NUMBER NÚMERO	<b>DIMENSÃO</b> DIMENSION DIMENSIÓN	<b>QUANTIDADE</b> QUANTITY CANTIDAD
<b>TRASEIRO G.R</b> WARDROBE'S BACKBOARD COSTADO DEL ROPERO	<b>01</b>	<b>2276x538x2.5</b>	<b>01</b>
<b>BASE INFERIOR</b> BOTTOM BASE BASE INFERIOR	<b>7604</b>	<b>2290x540x15</b>	<b>01</b>
<b>CHAPEU</b> WARDROBE'S TOP TAPA SUPERIOR	<b>7605</b>	<b>2250x520x15</b>	<b>01</b>
<b>LAT.EXT.ESQUERDA</b> LEFT EXTERNAL SIDE LAT. EXT. IZQUIERDA	<b>7606</b>	<b>572x520x15</b>	<b>01</b>
<b>LAT.EXT.DIREITA</b> RIGHT EXTERNAL SIDE LATERAL EXTERNA DERECHA	<b>7607</b>	<b>572x520x15</b>	<b>01</b>
<b>PORTA</b> DOOR PUERTA	<b>7608</b>	<b>519x448x15</b>	<b>05</b>
<b>BATENTE DIREITO</b> RIGHT TOP SUPPORT BATIENTE DERECHO	<b>7609</b>	<b>512x90x15</b>	<b>01</b>
<b>BATENTE ESQUERDO</b> LEFT TOP SUPPORT BATIENTE IZQUIERDO	<b>7610</b>	<b>512x90x15</b>	<b>01</b>
<b>BATENTE TRASEIRO</b> BACK TOP SUPPORT BATIENTE TRASERA	<b>7611</b>	<b>512x90x15</b>	<b>01</b>

<p><b>B</b> <b>28</b></p>  <p><b>PARAFUSO FI CH PH 4,0x14</b> SCREW FI CH PH 4,0x14 TORNILLO FI CH PH 4,0x14</p>	<p><b>D</b> <b>04</b></p>  <p><b>CAVILHA MADEIRA 6x25</b> WOOD PEG 6x25 TARUGO DE MADEIRA 6x25</p>	<p><b>F</b> <b>04</b></p>  <p><b>CALÇO P/ DOBRA 5mm</b> WEDGE FOR HINGE 5mm CALZO P/ BISAGRA 5mm</p>	<p><b>G</b> <b>10</b></p>  <p><b>DOBRA METAL 26mm</b> METAL HINGE 26mm BISAGRA METAL 26mm</p>
<p><b>H</b> <b>10</b></p>  <p><b>PARAFUSO FI FL PH 3,5x30</b> SCREW FI FL PH 3,5x30 TORNILLO FI FL PH 3,5x30</p>	<p><b>K</b> <b>04</b></p>  <p><b>CASTANHA GIROFIX 12x09</b> MINIFIX 12x09 MINIFIX 12x09</p>	<p><b>L</b> <b>04</b></p>  <p><b>PINO GIROFIX 35mm</b> GIROFIX PIN 35mm TORNILLO DEL GIROFIX 35mm</p>	<p><b>N</b> <b>05</b></p>  <p><b>PUX.ÁLAMO 256mm</b> HANDLE ÁLAMO 256mm TIRADOR ÁLAMO 256mm</p>

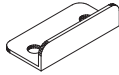


**B**  
**04**



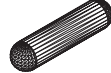
**PARAFUSO FI CH PH 4,0x14**  
SCREW FI CH PH 4,0x14  
TORNILLO FI CH PH 4,0x14

**C**  
**02**



**BATENTE PARA PORTA**  
DOOR STOP  
MARCO DE LA PUERTA

**D**  
**04**



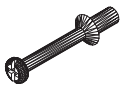
**CAVILHA MADEIRA 6x25**  
WOOD PEG 6x25  
TARUGO DE MADERA 6x25

**K**  
**04**



**CASTANHA GIROFIX 12x09**  
MINIFIX 12x09  
MINIFIX 12x09

**L**  
**04**

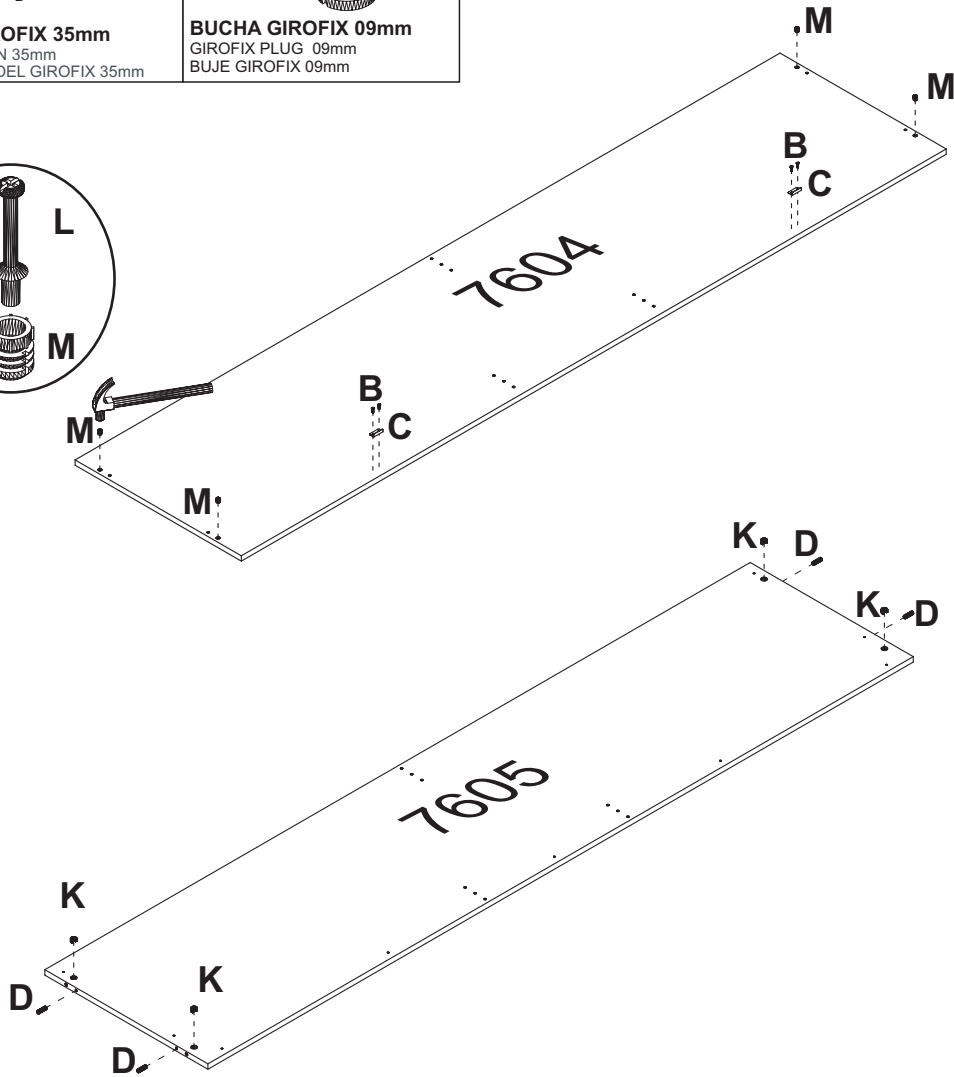
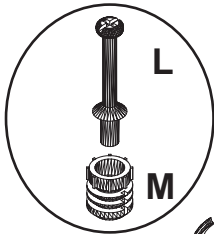






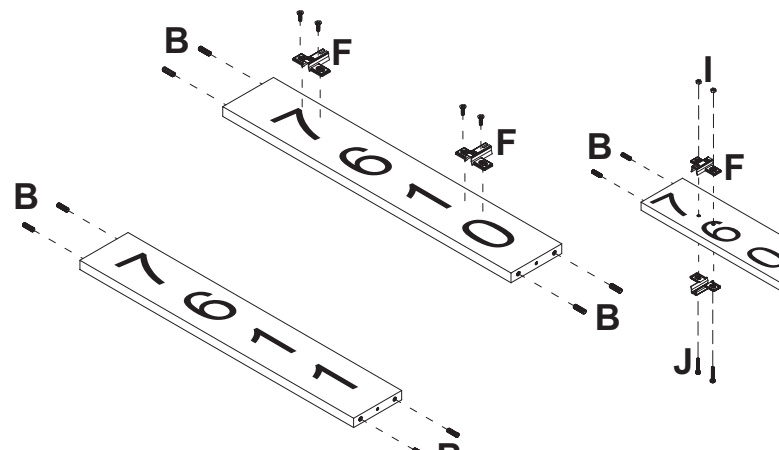

**PINO GIROFIX 35mm**  
GIROFIX PIN 35mm  
TORNILLO DEL GIROFIX 35mm

**M**  
**04**




**BUCHA GIROFIX 09mm**  
GIROFIX PLUG 09mm  
BUJE GIROFIX 09mm

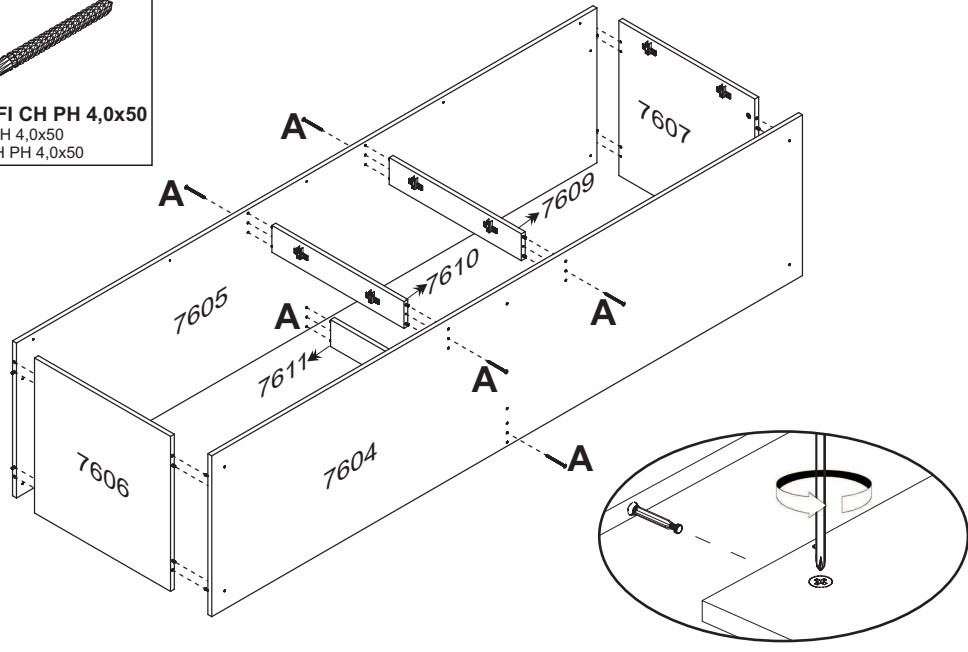


<p><b>B</b> <b>04</b></p>  <p><b>PARAFUSO FI CH PH 4,0x14</b> SCREW FI CH PH 4,0x14 TORNILLO FI CH PH 4,0x14</p>	<p><b>D</b> <b>12</b></p>  <p><b>CAVILHA MADEIRA 6x25</b> WOOD PEG 6x25 TARUGO DE MADEIRA 6x25</p>	<p><b>F</b> <b>06</b></p>  <p><b>CALÇO P/ DOBRA 5mm</b> WEDGE FOR HINGE 5mm CALZO P/ BISAGRA 5mm</p>	<p><b>I</b> <b>04</b></p>  <p><b>PORCA SX MA 4</b> NUT SX MA 4 TUERCA SX MA 4</p>
			<p><b>J</b> <b>04</b></p>  <p><b>PARAFUSO MQ PN ZB 4x25</b> SCREW MQ PN ZB 4x25 TORNILLO MQ PN ZB 4x25</p>

**A**  
**06**



**PARAFUSO FI CH PH 4,0x50**  
SCREW FI CH PH 4,0x50  
TORNILLO FI CH PH 4,0x50

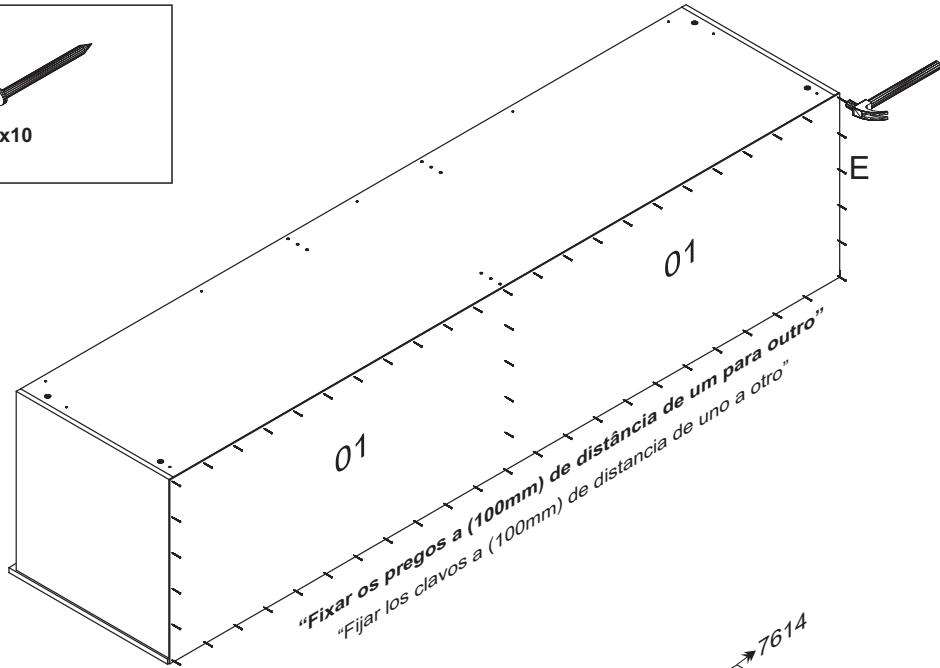




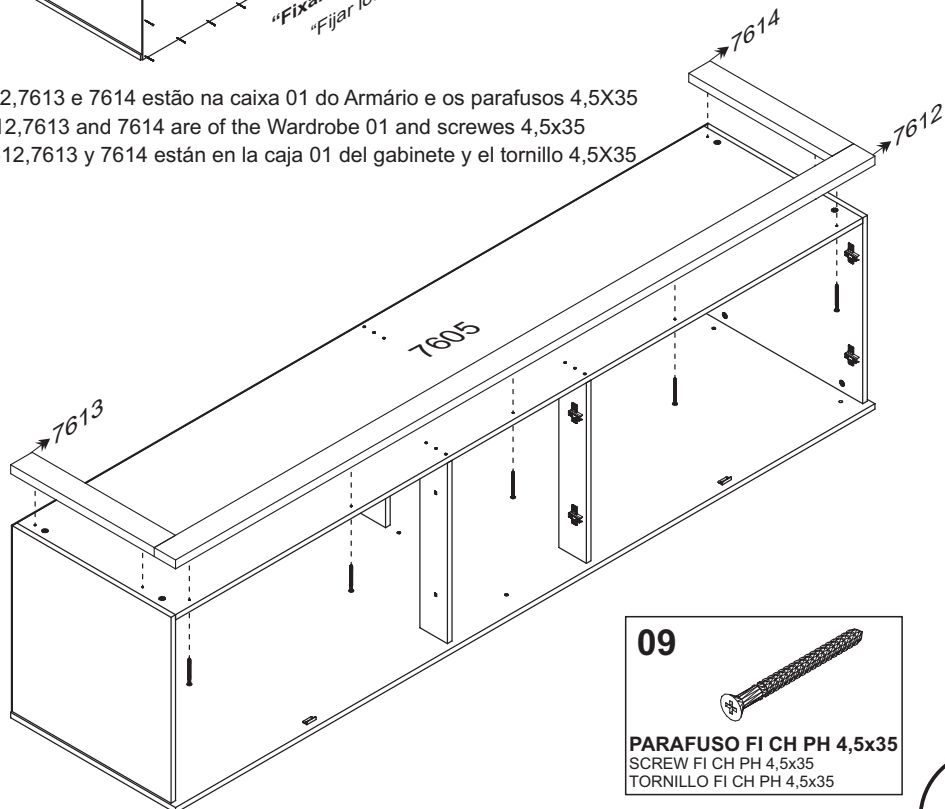
**E**  
**55**



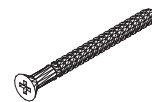
**PREGO 10x10**  
NAIL 10x10  
CLAVO 10x10



As Peças 7612,7613 e 7614 estão na caixa 01 do Armário e os parafusos 4,5X35  
The parts 7612,7613 and 7614 are of the Wardrobe 01 and screws 4,5x35  
Las Piezas 7612,7613 y 7614 están en la caja 01 del gabinete y el tornillo 4,5X35



**09**



**PARAFUSO FI CH PH 4,5x35**  
SCREW FI CH PH 4,5x35  
TORNILLO FI CH PH 4,5x35