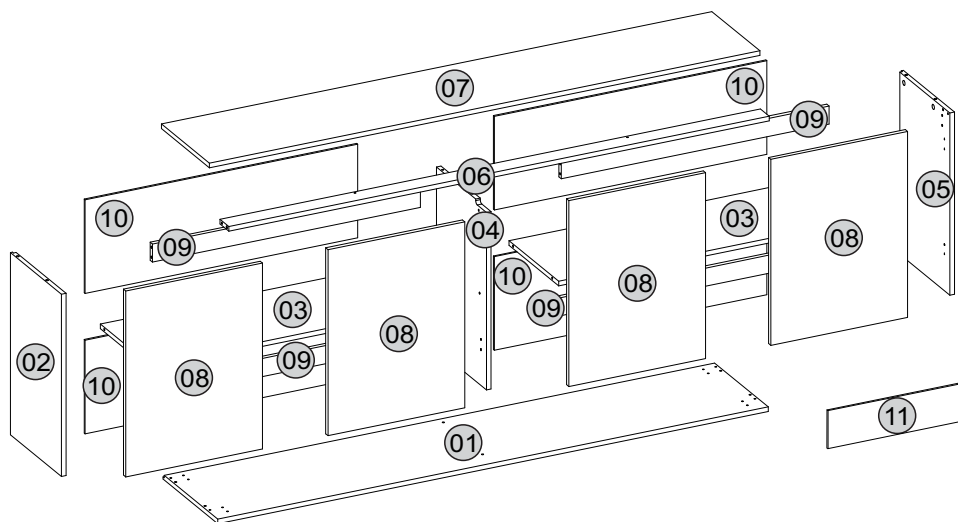


# 11.725 - BUFFET NEW SALUTE

## Vista Explodida:



### Instruções para a montagem do produto:

Antes de iniciar a montagem:  
Separe as peças e acessórios organizadamente e leia as instruções de montagem.

Montar o móvel em superfície limpa e plana.  
Forrar o chão com o papelão das embalagens, evitando danos ao produto.



É necessária **uma** pessoa para montar o produto



### Cuidados para conservação e limpeza do móvel:



### LEGENDA DE CORES

049 - Rústico York    047 - Rústico Malbec  
051 - Castanho BX    054 - Demolição  
052 - Branco Laca    000 - Cru

### ENTENDENDO OS CÓDIGOS

0000.000      00000  
↓                    ↓  
cód. da peça      cód. de acessórios

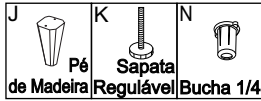
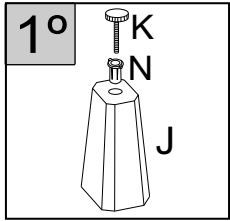
Nº	PEÇAS	PIECES	PIEZAS	Castanho BX	Branco Laca	Rústico York	Rústico Malbec	Demolição	MEDIDAS	QTD
01	Base	Base	Base	11727.051	11727.052	11727.049	11727.047	11727.054	1800x385x15	01
02	Lateral Esquerda	Left Right	Lateral Izquierda	11729.051	11729.052	11729.049	11729.047	11729.054	584x360x15	01
03	Prateleira	Sheft	Estanteria	11731.051	11731.052	11731.049	11731.047	11731.054	876x357x15	02
04	Divisão Central	Center Partition	División	11733.051	11733.052	11733.049	11733.047	11733.054	584x358x15	01
05	Lateral Direita	Right Lateral	Lateral Derecha	11735.051	11735.052	11735.049	11735.047	11735.054	584x360x15	01
06	Travessa Tampo	Top Lath	Travesanõ Tablero	11737.051	11737.052	11737.049	11737.047	11737.054	1767x60x15	01
07	Tampo	Cover	Tapa	11739.051	11739.052	11739.049	11739.047	11739.054	1800x342x15	01
08	Porta	Door	Puerta	11741.051	11741.052	11741.049	11741.047	11741.054	596x446x15	04
09	Travessa	Lath	Travesanõ	11743.051	11743.052	11743.049	11743.047	11743.054	876x58x15	04
10	Fundo	Bottom	Fondo	11745.051	11745.052	11745.049	11745.047	11745.054	896x304x3	04
11	Gabarito	Template	Plantilla	11746.000	11746.000	11746.000	11746.000	11746.000	447x90x3	01

Cod. Assist Técnica	Cód.	ACESSÓRIOS	ACESSORIOS	ACESSORIOS	QTD
156	A	Cavilha 6x30 mm	Dowel 6x30 mm	Pin 6x30 mm	23
8868	B	Cavilha 6x50 mm	Dowel 6x50 mm	Pin 6x50 mm	06
983	C	Junção de Fundo	Bottom Joint	Junction Fondo	13
169	D	Parafuso Cab/Chata 4,0x14 mm	Screw Flathead 4,0x14 mm	Tornillo 4,0x14 mm Cabeza Plana	32
984	E	Parafuso Cab/Chata 3,5x40 mm	Screw Flathead 3,5x40 mm	Tornillo 3,5x40 mm Cabeza Plana	07
1040	F	Parafuso Cab/Chata 4,0x45 mm	Screw Flathead 4,0x45 mm	Tornillo 4,0x45 mm Cabeza Plana	10
987	G	Parafuso Minifix 32x5mm	Minifix Screw 32x5mm	Tornillo 32x5mm	06
157	H	Tambor Minifix 15 mm	Minifix Drum 15 mm	Tambor Minifix 15 mm	06
998	I	Prego 8x8 mm	Nail 8x8mm	Clavo 8x8mm	47
8455	J	Pé de Madeira Amarula	Foot Amarula	Pié Amarula	05
8993	J	Pé de Madeira Café	Foot Cafe	Pié Cafe	-
8987	K	Sapata Regulavel	Shoe	Zapata	05
990	L	Dobradiça 26 mm Sobrepor Parcial	26mm hinge partial overlap	26mm bisagra superposición parcial	04
989	M	Dobradiça 26 mm Sobrepor Total	26mm hinge full overlay	26mm bisagra completa superposición	04
8988	N	Bucha 1/4	Bushing 1/4	Casquillo 1/4	05
7193	O	Tapa-Furo Adesivo Rústico York	Tapa Hole Stickers Rústico York	Tapa del Agujero Pegatina Rústico York	12
11075	O	Tapa-Furo Adesivo Castanho BX	Tapa Hole Stickers Castanho BX	Tapa del Agujero Pegatina Castanho BX	-
2651	O	Tapa-Furo Adesivo Branco Laca	Tapa Hole Stickers Branco Laca	Tapa del Agujero Pegatina Branco Laca	-
8444	P	Espelho 444x150x3mm	Mirror 444x150x3mm	Espejo 444x150x3mm	04
8445	Q	Fita Dupla Face 50x10 mm	Fita Dupla Face 50x10 mm	Fita Dupla Face 50x10 mm	16
187	R	Sache de Cola	Glue	Pegamento	01
12014	S	Parafuso Cab/Chata M4 x 25 mm	Screw Flathead M4x25 mm	Tornillo M4x25 mm Cabeza Plana	04
12015	T	Porca Sextavada MA4	Hexagon nut MA4	Tuerca hexagonal MA4	04

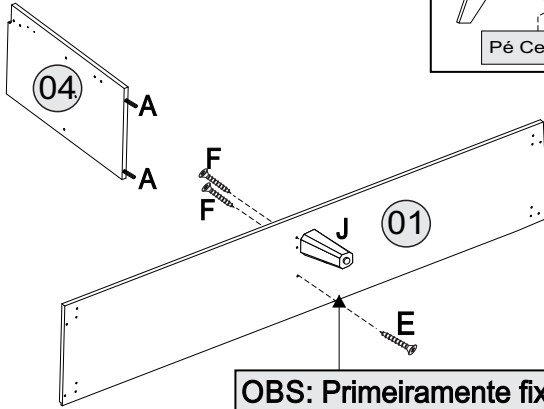
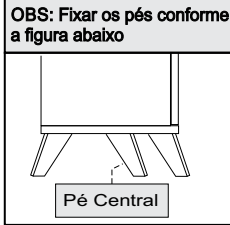
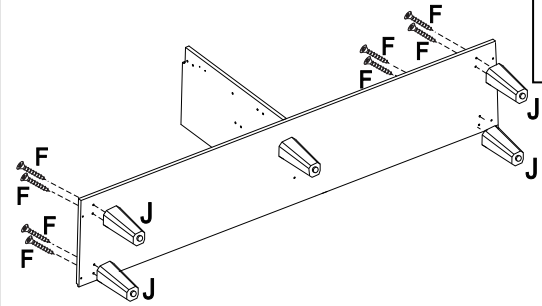
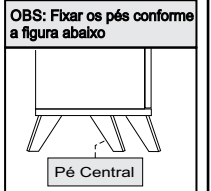
## ACESSÓRIOS TAMANHO REAL 1 X 1

<p>Conjunto Minifix G + H</p> <p>Pino Minifix 32x0,5 mm + Tambor 15x11 mm</p>	<p>D</p> <p>Parafuso 4,0 x 14 mm</p>	<p>E</p> <p>Parafuso 3,5 x 40 mm</p>	<p>F</p> <p>Parafuso 4,0 x 45 mm</p>
---	--------------------------------------	--------------------------------------	--------------------------------------

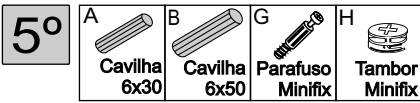
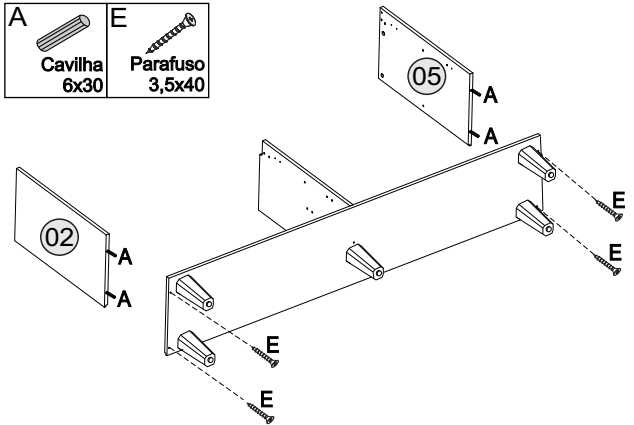
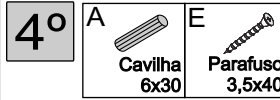
# 11.725 - BUFFET NEW SALUTE



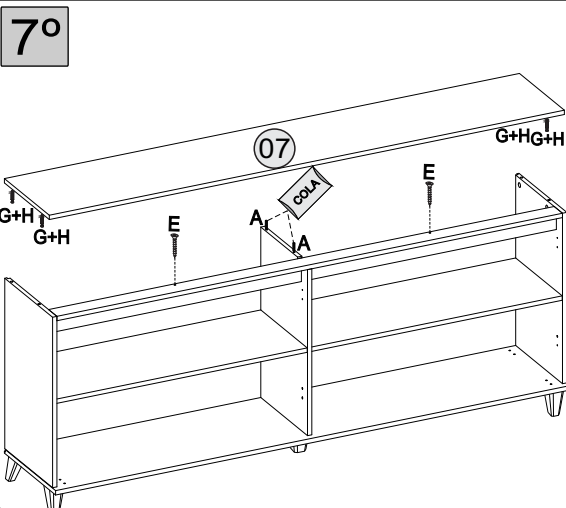
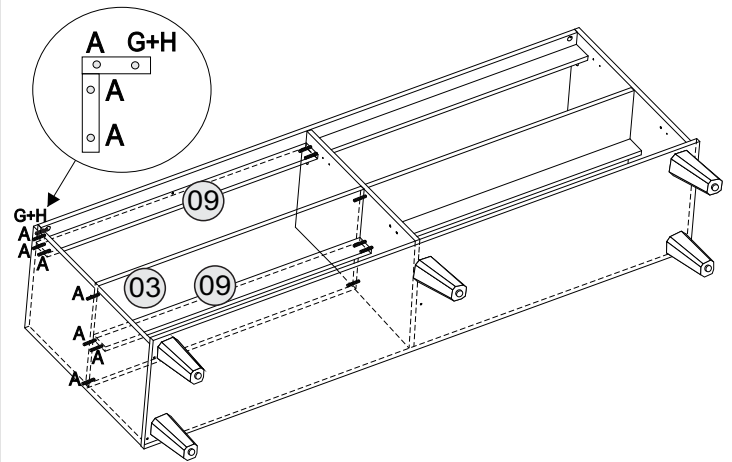
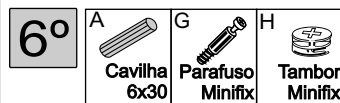
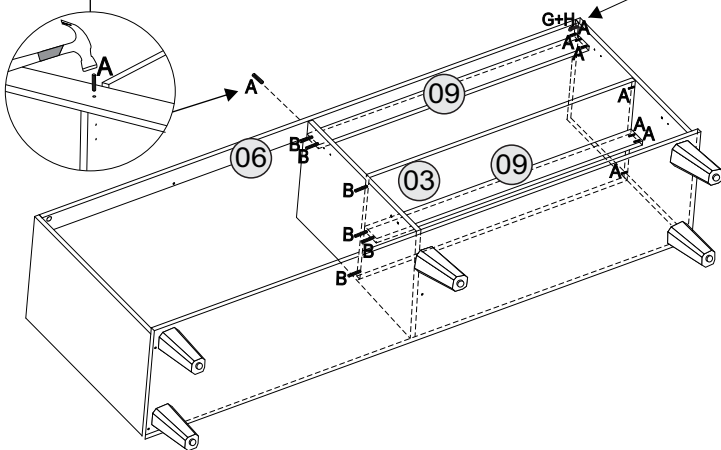
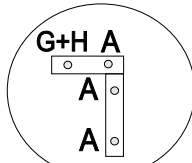
**OBS:** Fixar a bucha no pé e em seguida parafusar a sapata.



**OBS:** Primeiramente fixar o pé e depois a Divisão Central.

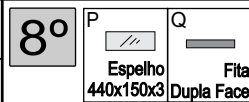


**OBS:** Fixar a cavilha travando o lado direito do produto.

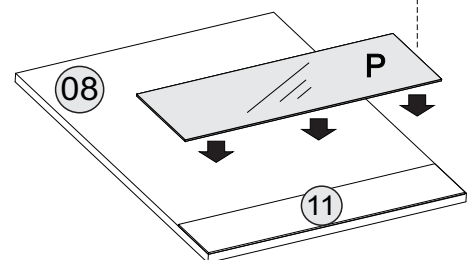


## Secagem da Cola

Tempo de secagem da cola 24 horas após a utilização.



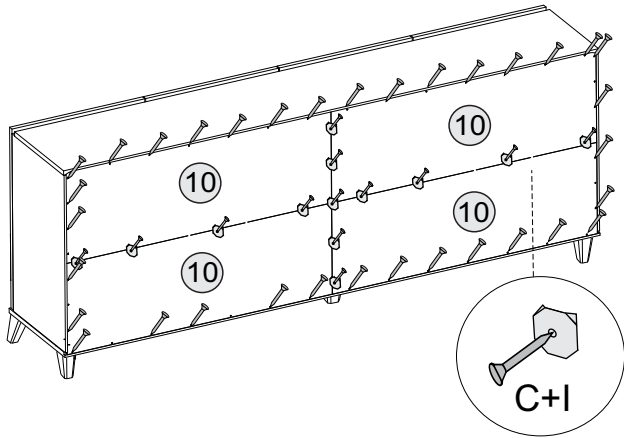
**OBS:** COLAR A (Q) FITA ADESIVA DUPLA FACE ATRÁS DO (P) ESPELHO.



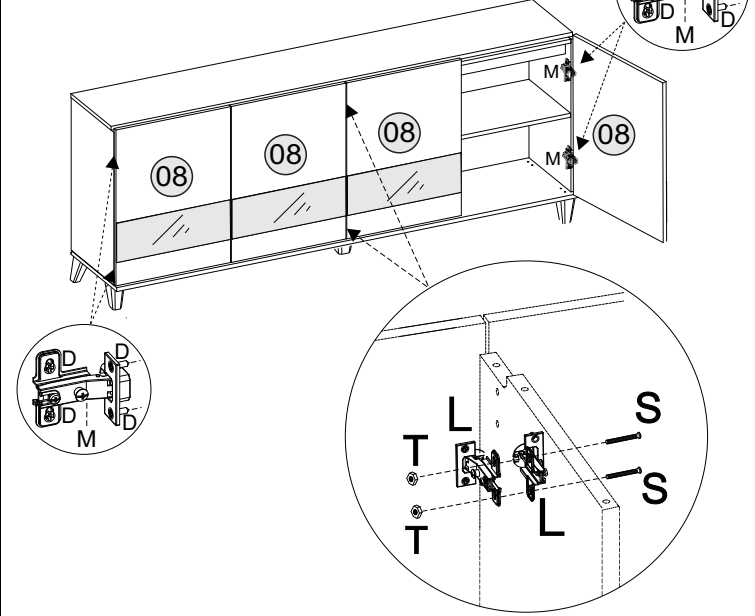
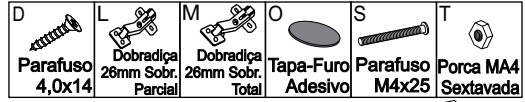
**OBS:** Regular a altura do acessório (P) ESPELHO utilizando a peça nº 11 GABARITO.

# 11.725 - BUFFET NEW SALUTE

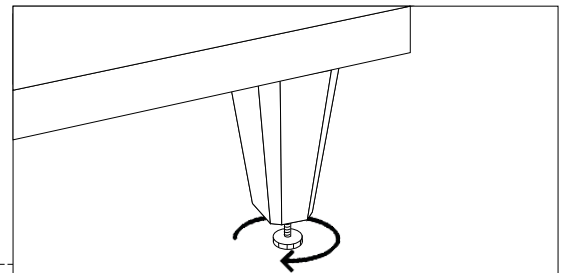
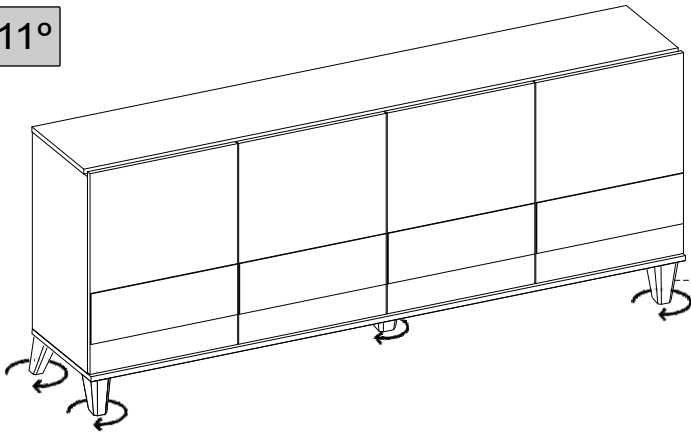
9°



10°

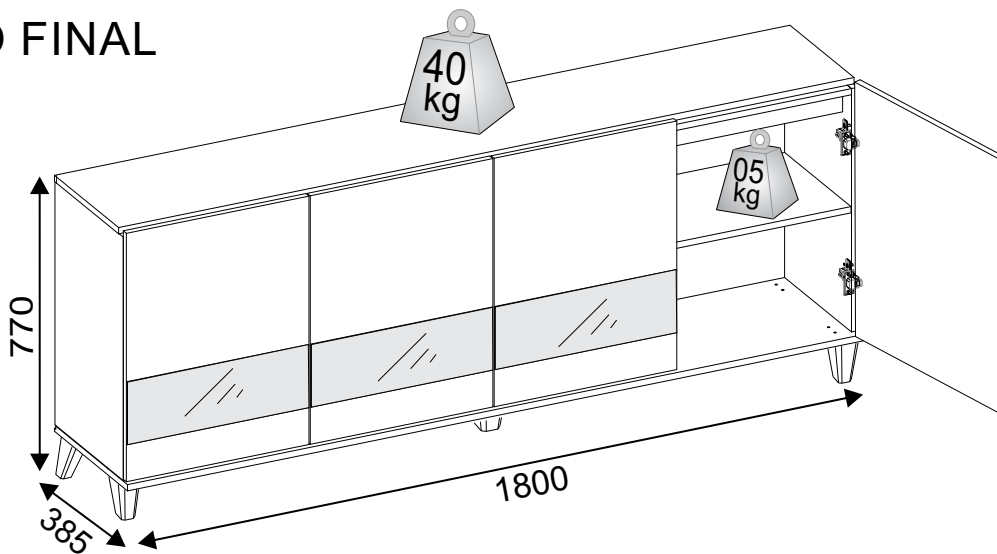


11°



OBS: Ajustar a altura da sapata regulável conforme a possíveis irregularidades do piso.

## ASPECTO FINAL



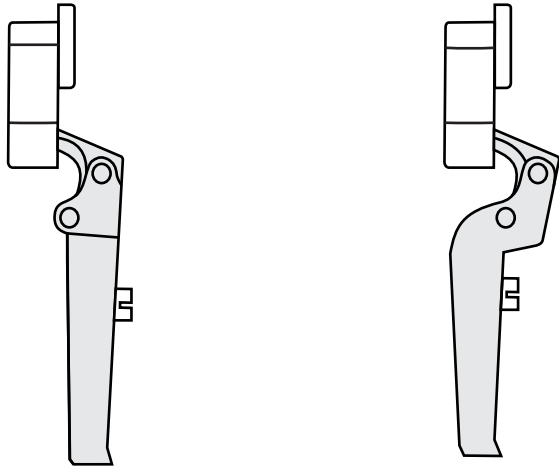
Atualizado em:  
**28/11/2016**  
CDIP-009-11725 Revisão:03



Ao solicitar assistência, informe o número da peça e a cor do produto corretamente.  
When need solicit restitution, inform the number of part and color correct.  
Al solicitar reposición, informe el número de la pieza y el color correctamente.

# INSTRUÇÃO PARA MONTAGEM DAS DOBRADIÇAS

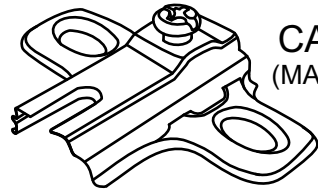
## TIPOS DE DOBRADIÇAS



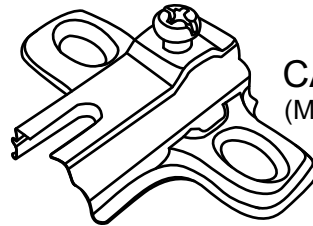
DOBRADIÇA RETA

DOBRADIÇA CURVA

## TIPOS DE CALÇOS



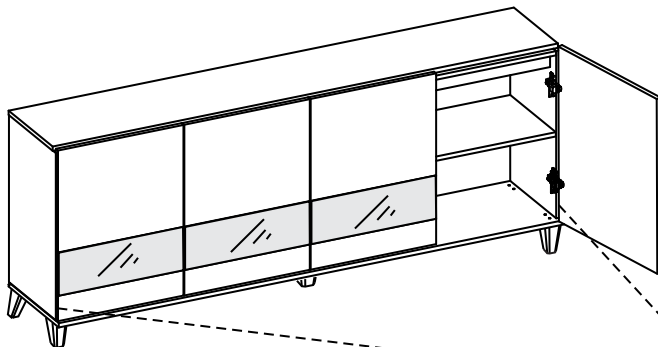
**CALÇO 1**  
(MAIS BAIXO)



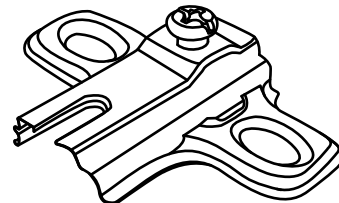
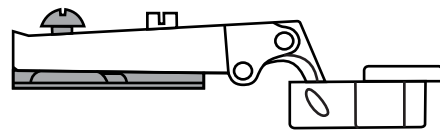
**CALÇO 5**  
(MAIS ALTO)

**OBS.:** A numeração correspondente a altura está indicada atrás do calço

## PORTAS LATERAIS

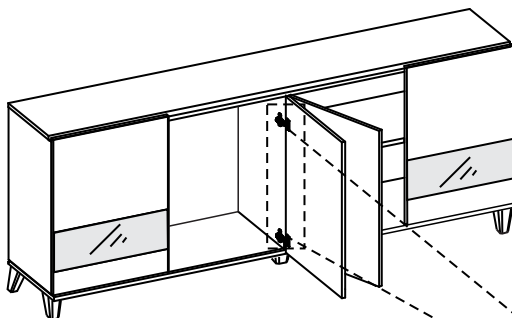


DOBRADIÇA RETA

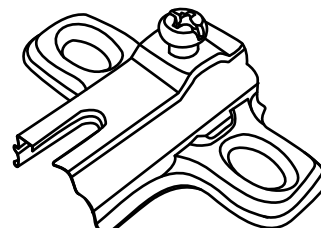
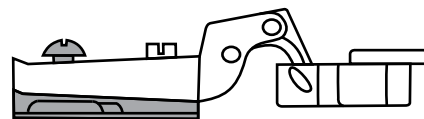


**CALÇO 1**  
(MAIS BAIXO)

## PORTAS CENTRAIS



DOBRADIÇA CURVA



**CALÇO 5**  
(MAIS ALTO)