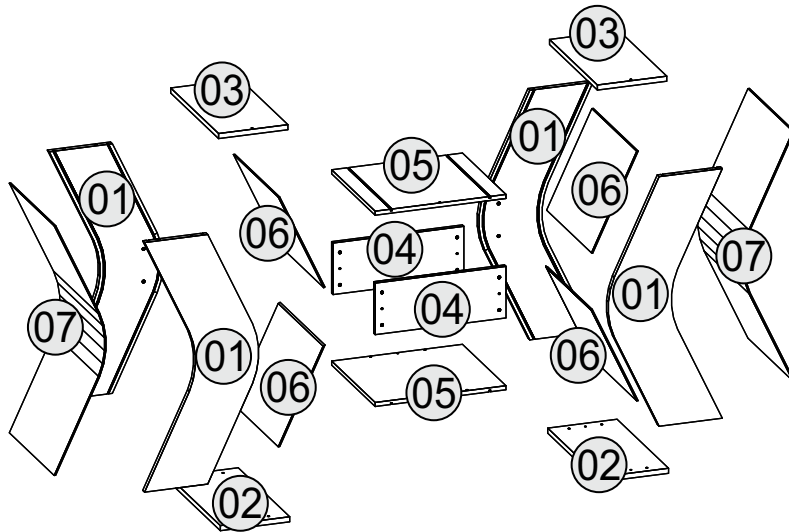
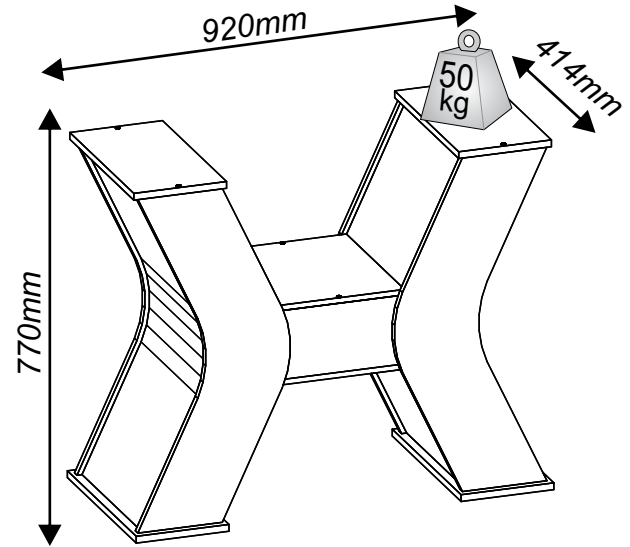


13.621 - BASE MONTANA

Vista Explodida:



Vista Final:



Nº	PEÇAS	PIEÇAS	PIEZAS	MADERO TX	TEKA TX	RÚSTICO MALBEC	MEDIDAS	Qt.
01	Pé	Foot	Pie	14012.049	14012.051	14012.052	736x332x15	4
02	Rodapé	Baseboard	Rodapié	14013.049	14013.051	14013.052	414x205x15	2
03	Apoio do Tampo	Cover Support	Apoio de Cubierta	14014.049	14014.049	14014.049	382x205x15	2
04	Lateral	Side	Lado	14015.049	14015.049	14015.049	431x152x12	2
05	Fechamento	Enclosing	Cierre	14016.049	14016.049	14016.049	431x352x12	2
06	Lateral Interna	Inner Side	Lado Interno	14017.049	14017.049	14017.049	363x316x3	4
07	Lateral Externa	Outer Side	Lado Exterior	14018.049	14018.049	14018.049	805x363x3	2

Cod. Assist. Técnica	Cód.	Acessórios/ Accessories/ Accesorios			Qt.	ACESSÓRIOS EM TAMANHO REAL 1 X 1	
156	A	Cavilha 6x30	Dowel 6x30	Pin 6x30	24		Cavilha 6,0 x 30
170	B	Cavilha 8x20	Dowel 8x20	Pin 8x20	8		
984	C	Parafuso 3,5x40 Cab. Chata	Screw 3,5x40 Flat Head	Tornillo 3,5x40 Cab. Plana	8		Parafuso 4,0 x 25
172	D	Parafuso 4,0x25 Cab. Chata	Screw 4,0x25 Flat Head	Tornillo 4,0x25 Cab. Plana	4		
1034	E	Parafuso 3,5x12 Cab. Chata	Screw 3,5x12 Flat Head	Tornillo 3,5x12 Cab. Plana	8		
5536	F	Sapata deslizadora 20x4	Sliding Shoe 20x4	Zapato Deslizadora 20x4	8		
8435	G	Batente de Silicone 20mm	20mm Silicon Stopper	Silicona 20mm	4		
12024	H	Tapa-Furo Adesivo Madero TX	Madero TX Hole Cover	Tapa de Agujero Madero TX	2		
10441		Tapa Furo Adesivo Teka TX	Teka TX Hole Cover	Tapa de Agujero Teka TX			
12025		Tapa Furo Adesivo R. Malbec	R. Malbec Hole Cover	Tapa de Agujero R. Malbec			

ENTENDENDO OS CÓDIGOS:

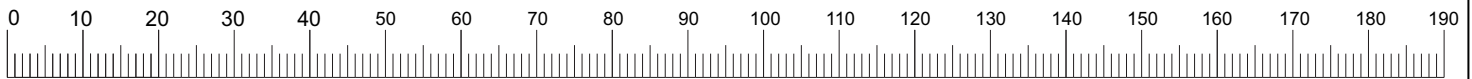
8836.019

↓ Cód. da Cor
↓ Cód. da peça

CÓDIGOS DAS CORES

045 - MADERO TX
046 - TEKA TX
047 - RÚSTICO MALBEC

Medidas em mm



Instruções para a montagem do produto:

Separe as peças e acessórios de maneira organizada.
Separate the parts and accessories in an organized way.
Separe las piezas y accesorios de forma organizada

Forrar o chão com o papelão das embalagens.
Cover the floor with the cardboard from the pack.
Cubra el suelo con el papelón de los embalajes.

É necessário uma pessoa para montar o produto.
It's necessary one person to assemble the product.
Se requiere una persona para montar el producto.

Ferramentas necessárias
(não fornecidas)



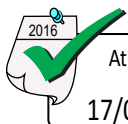
Cuidados para conservação e limpeza do móvel:

Não molhar o móvel e não expor em lugar úmido.
Do not moisten the furniture and not to expose in moist places.
No moje el mueble y no ponga en local humedo.

Não expor o móvel próximo de fontes de calor.
Do not expose furniture next to heat sources.
No exponga el mueble cerca de fuentes emitan calor.

Não usar produtos abrasivos.
Do not use abrasive products.
No utilice productos abrasivos.

Limpe com flanela limpa e seca.
For cleaning use a clean and dry cloth.
Limpe con franela limpia e seca.



Atualizado em - Up-to-date on
Modernización en
17/01/2017 | CDIP-009-13.621
Revisão - 00



Ao solicitar assistência, informe o número da peça e código do acessório

When requesting assistance, tell the part number and serial number of accessory
Al solicitar asistencia, informe el número de pieza y número de serie del accesorio

13.621 - BASE MONTANA

1º

B Cavilha 8x20
D Parafuso 4,0x25

Obs.: Repita esta etapa com o outro conjunto de peças 01 e 04.

2º

A Cavilha 6x30
C Parafuso 3,5x40
H Tapa-Furo

3º

Obs.: Encaixe as peças 06 nos canais das peças 01 e empurre até que elas cheguem aos canais das peças 05.

4º

A Cavilha 6x30
C Parafuso 3,5x40
E Parafuso 3,5x12
F Sapata Deslizadora

5º

Obs.: Encaixe as peças 06 e 07 nos canais das peças 01 e empurre até que elas cheguem aos canais das peças 05. A peça 07 vai acompanhar a curva do canal.

6º

A Cavilha 6x30
G Batente de Silicone

Sr. Montador, siga as medidas abaixo para a montagem do tampo de vidro:

