

Cod A	Qnt 14	B	4	C	8
<p>Parafuso 4x25 CF 31301</p>		<p>Sapata Deslizadora 26906</p>		<p>Parafuso 3x20 CC 26908</p>	
D	10	E	40	F	2
<p>Cantoneira Plástica 26557 - Champ 33291 - Carvalho 25701 - Branco 31074 - Vanilla</p>		<p>Parafuso 3,5x14 CP 25736</p>		<p>Parafuso 6x50 CF 31303</p>	
G	2	H	2	I	2
<p>Parafuso 3,5x40 CC 30337</p>		<p>Bucha Plástica 8mm 31302</p>		<p>Tampa Adesivo 31304 - Champ 33393 - Carvalho 33998 - Branco 31305 - Vanilla</p>	

Materiais necessários para fixação na parede:

- Furadeira;
- Trena ou fita métrica;
- Broca c/ diâmetro 8mm;
- Broca c/ diâmetro 3mm.

Cabeceira para colchões box com medidas de:

- 1,38m x 1,88m
- 1,58m x 1,98m





Cabeceira Sensys New | Headboard Sensys New | Cabecera Sensys New

Faça o pedido especialmente para você!

4600 - Cabeceira Sensys New Teka Sensitive c| Demolição

Item	Código	Descrição	Quant.	Compr.	Larg.	Esp.
1	P12569	Painel Lateral	2	1200	620	15
2	P12570	Travessa Lateral	2	1185	55	15
3	P12571	Travessa Superior	2	75	55	15
4	P11648	Suporte Fixação	2	100	100	15
5	P10211	Painel Superior	1	1500	190	15
6	P10205	Travessa	2	580	80	15
7	P14176	Painel Inferior	2	580	146	15

4606 - Cabeceira Sensys New Teka Sensitive c| Teka Sensitive

Item	Código	Descrição	Quant.	Compr.	Larg.	Esp.
1	P12569	Painel Lateral	2	1200	620	15
2	P12570	Travessa Lateral	2	1185	55	15
3	P12571	Travessa Superior	2	75	55	15
4	P11648	Suporte Fixação	2	100	100	15
5	P12465	Painel Superior	1	1500	190	15
6	P12463	Travessa	2	580	80	15
7	P14173	Painel Inferior	2	580	146	15

4605 - Cabeceira Sensys Teka Sensitive c| Carvalho Sensitive

Item	Código	Descrição	Quant.	Compr.	Larg.	Esp.
1	P13522	Painel Lateral	2	1200	620	15
2	P13523	Travessa Lateral	2	1185	55	15
3	P13524	Travessa Superior	2	75	55	15
4	P11648	Suporte Fixação	2	100	100	15
5	P13521	Painel Superior	1	1500	190	15
6	P13519	Travessa	2	580	80	15
7	P14175	Painel Inferior	2	580	146	15

4671 - Cabeceira Sensys New Teka Sensitive c| Vanilla Sensitive

Item	Código	Descrição	Quant.	Compr.	Larg.	Esp.
1	P12569	Painel Lateral	2	1200	620	15
2	P12570	Travessa Lateral	2	1185	55	15
3	P12571	Travessa Superior	2	75	55	15
4	P11648	Suporte Fixação	2	100	100	15
5	P14226	Painel Superior	1	1500	190	15
6	P14227	Travessa	2	580	80	15
7	P14228	Painel Inferior	2	580	146	15

4618 - Cabeceira Sensys New Vanilla Sensitive

Item	Código	Descrição	Quant.	Compr.	Larg.	Esp.
1	P14223	Painel Lateral	2	1200	620	15
2	P14224	Travessa Lateral	2	1185	55	15
3	P14225	Travessa Superior	2	75	55	15
4	P11648	Suporte Fixação	2	100	100	15
5	P14226	Painel Superior	1	1500	190	15
6	P14227	Travessa	2	580	80	15
7	P14228	Painel Inferior	2	580	146	15

4607 - Cabeceira Sensys New Branco Sensitive

Item	Código	Descrição	Quant.	Compr.	Larg.	Esp.
1	P13873	Painel Lateral	2	1200	620	15
2	P13874	Travessa Lateral	2	1185	55	15
3	P13877	Travessa Superior	2	75	55	15
4	P11648	Suporte Fixação	2	100	100	15
5	P13879	Painel Superior	1	1500	190	15
6	P13875	Travessa	2	580	80	15
7	P14174	Painel Inferior	2	580	146	15

4603 - Cabeceira Sensys New Carvalho Sensitive

Item	Código	Descrição	Quant.	Compr.	Larg.	Esp.
1	P13522	Painel Lateral	2	1200	620	15
2	P13523	Travessa Lateral	2	1185	55	15
3	P13524	Travessa Superior	2	75	55	15
4	P11648	Suporte Fixação	2	100	100	15
5	P13521	Painel Superior	1	1500	190	15
6	P13519	Travessa	2	580	80	15
7	P14175	Painel Inferior	2	580	146	15

4604 - Cabeceira Sensys New Carvalho Sensitive c| Teka Sensitive

Item	Código	Descrição	Quant.	Compr.	Larg.	Esp.
1	P13522	Painel Lateral	2	1200	620	15
2	P13523	Travessa Lateral	2	1185	55	15
3	P13524	Travessa Superior	2	75	55	15
4	P11648	Suporte Fixação	2	100	100	15
5	P13521	Painel Superior	1	1500	190	15
6	P13519	Travessa	2	580	80	15
7	P14173	Painel Inferior	2	580	146	15

4602 - Cabeceira Sensys New Teka Sensitive c| Vermont

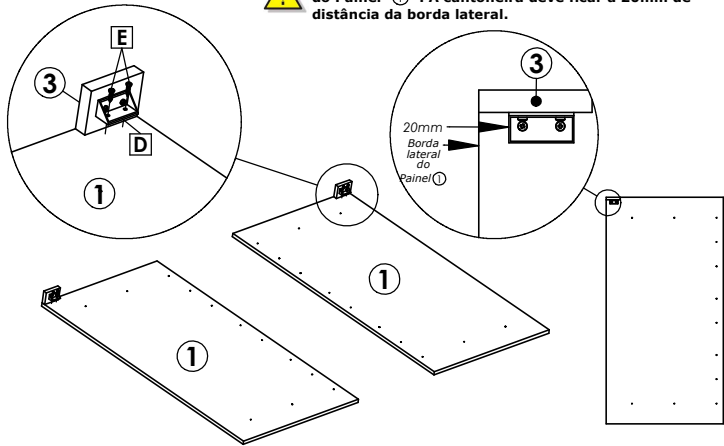
Item	Código	Descrição	Quant.	Compr.	Larg.	Esp.
1	P12569	Painel Lateral	2	1200	620	15
2	P12570	Travessa Lateral	2	1185	55	15
3	P12571	Travessa Superior	2	75	55	15
4	P11648	Suporte Fixação	2	100	100	15
5	P14127	Painel Superior	1	1500	190	15
6	P14125	Travessa	2	580	80	15
7	P14177	Painel Inferior	2	580	146	15



**Atenção com a cor do acabamento!
Em caso de assistência solicitar o código de acordo com a cor da peça.**

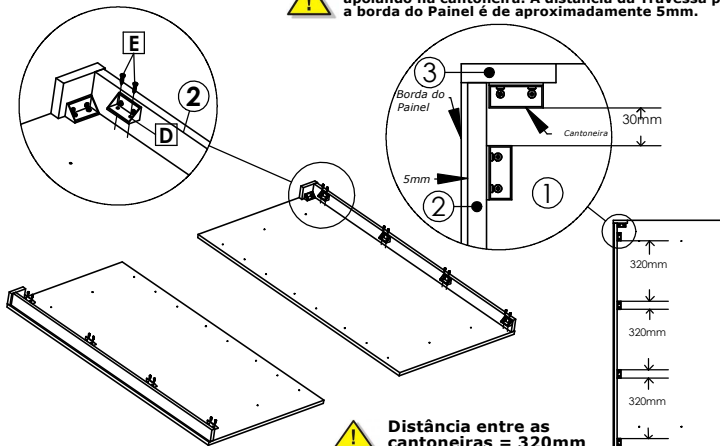
1º Passo | Step | Paso

⚠ Fixar a Travessa ③ alinhando na borda lateral e superior do Painel ①. A cantoneira deve ficar a 20mm de distância da borda lateral.



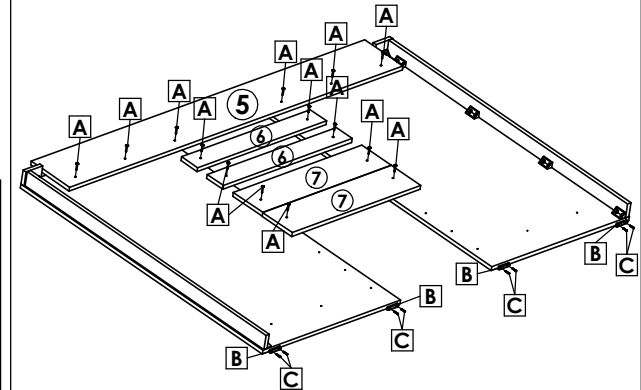
2º Passo | Step | Paso

⚠ Fixar a Travessa ② encostando o topo na Travessa ③ e apoiando na cantoneira. A distância da Travessa para a borda do Painel é de aproximadamente 5mm.



3º Passo | Step | Paso

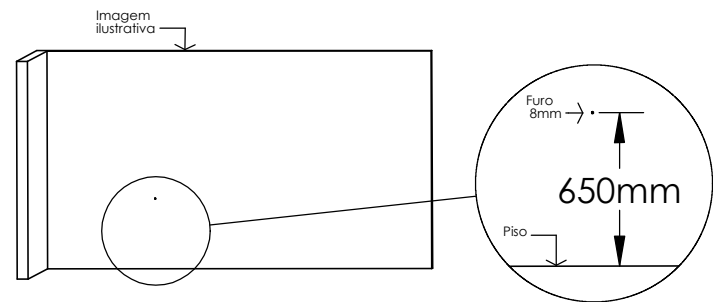
Fixar os Painéis, ⑤, ⑥ e ⑦ com Parafuso A.



4º Passo | Step | Paso

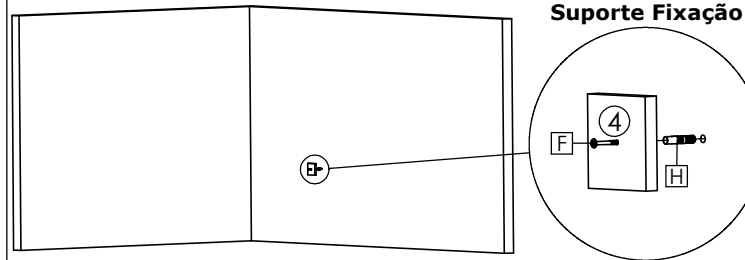
Com a furadeira e broca 8mm de diâmetro, faça um furo na parede a aproximadamente 650mm do piso onde será colocado o suporte de fixação.

Obs: Na opção com frame vide manual em anexo.



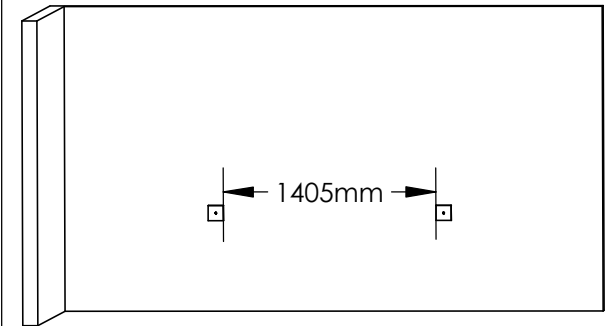
5º Passo | Step | Paso

Utilizar Parafuso 6x50mm F e Bucha 8mm H para fixar o suporte.



6º Passo | Step | Paso

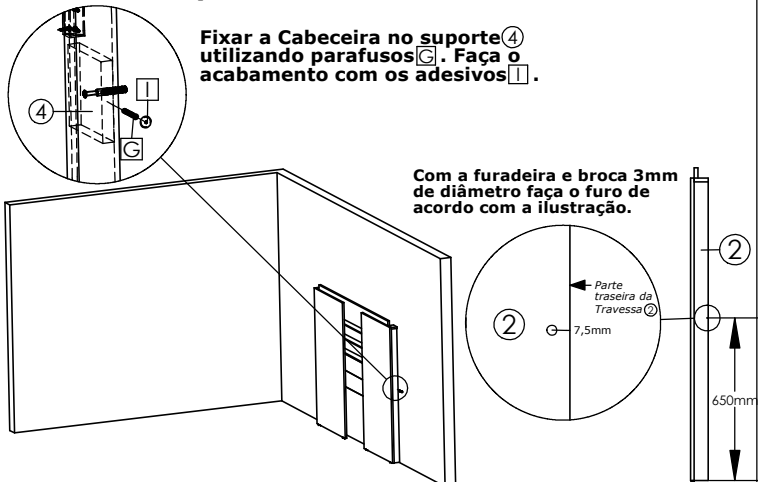
Fixar o próximo suporte. A distância entre os dois suportes deve ser de 1405mm.



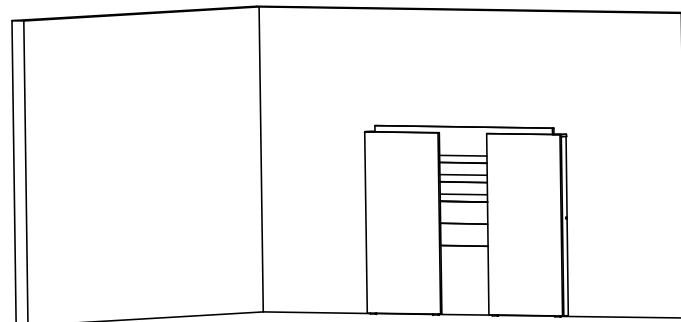
7º Passo | Step | Paso

Fixar a Cabeceira no suporte ④ utilizando parafusos G. Faça o acabamento com os adesivos I.

Com a furadeira e broca 3mm de diâmetro faça o furo de acordo com a ilustração.



Montagem Finalizada



Cabeceira Sensys New

