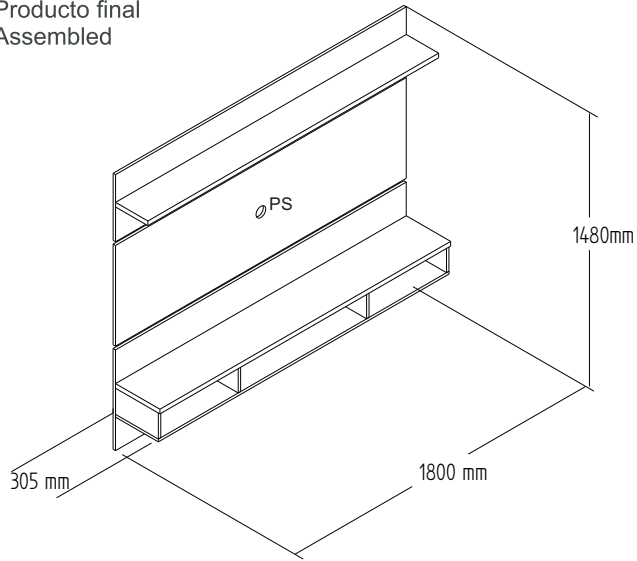


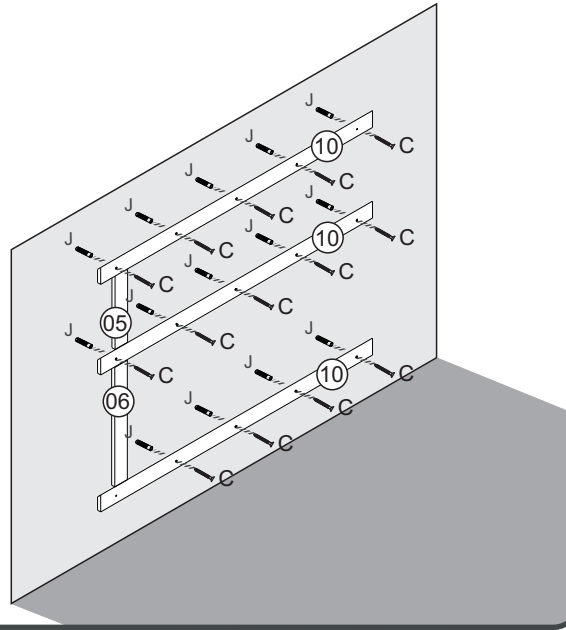
PS09- PAINEL

Manual de Montagem Assembly Instructions Instrucción de Montaje

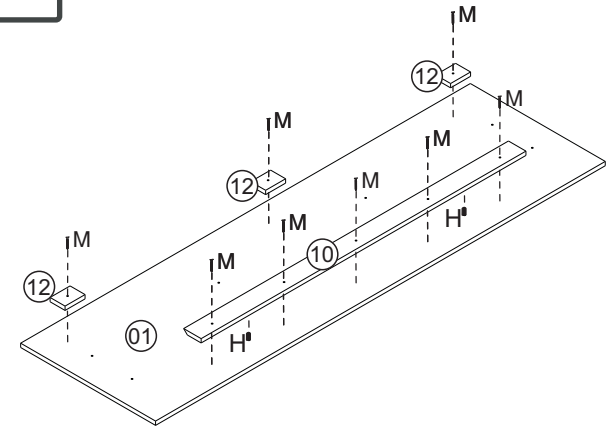
Produto Montado
Producto final
Assembled



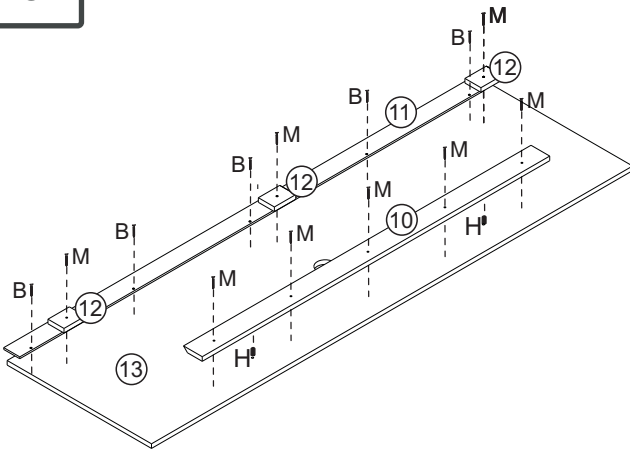
1°



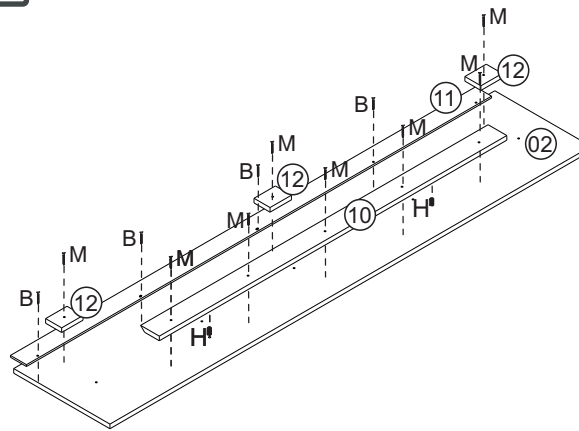
2°



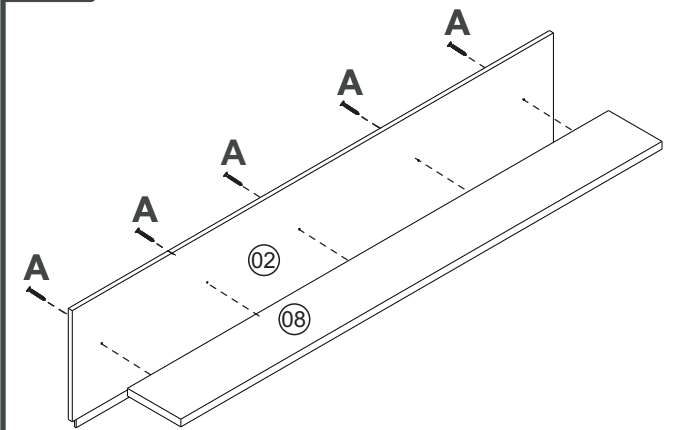
3°

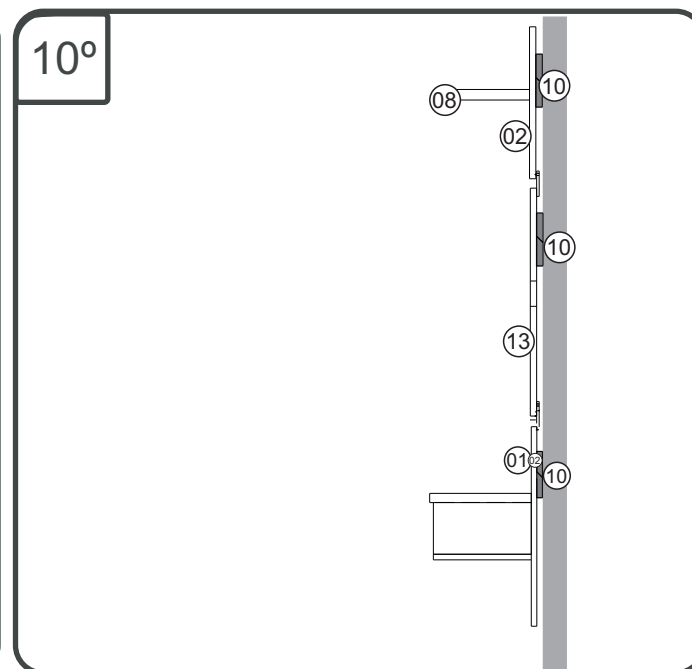
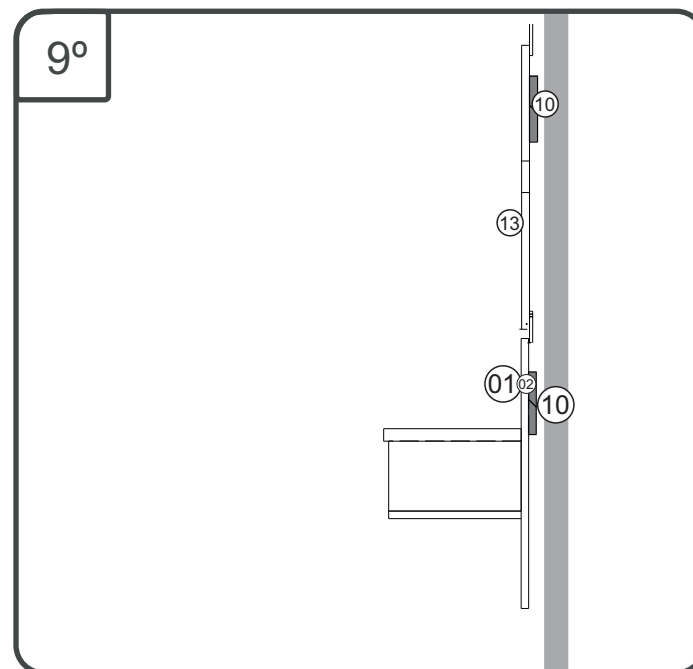
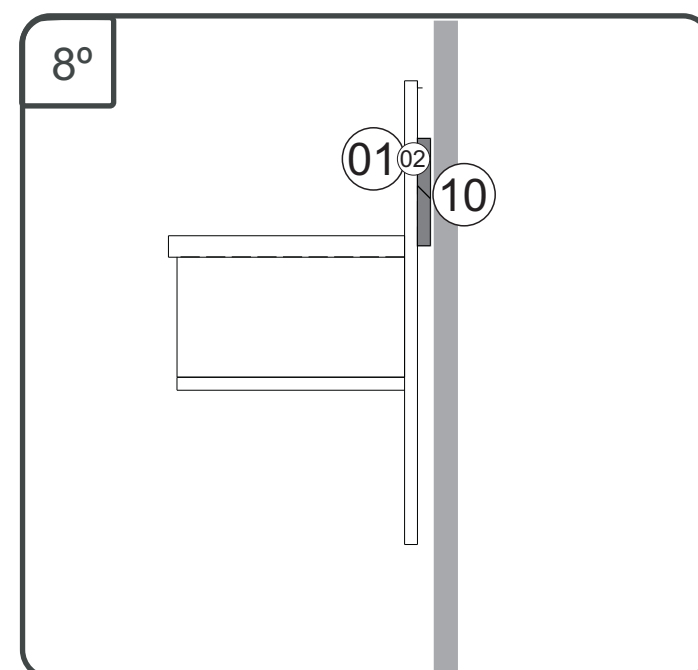
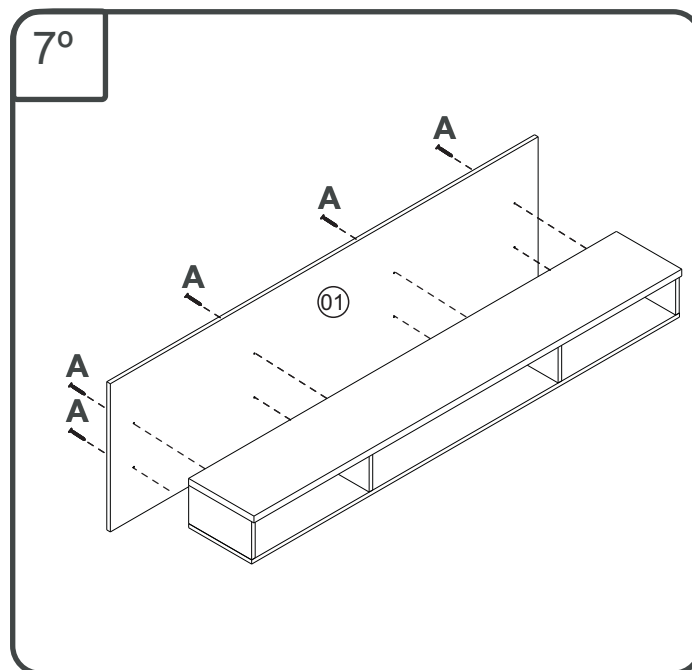
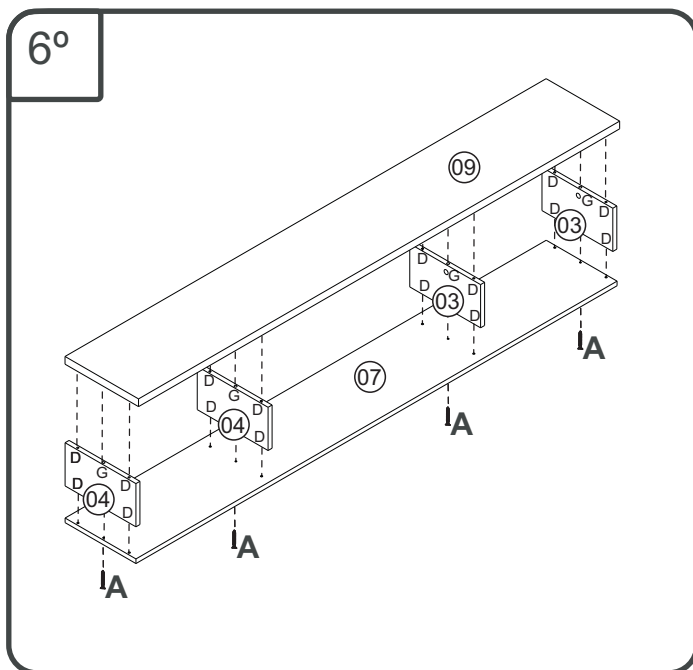


4°



5°





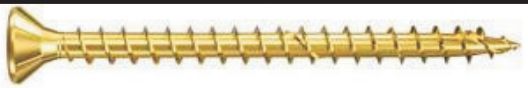





Ferramente necessárias
 Necessary tools
 Herramientas necesarias

120 min.




1 montador
 1 ajustador
 1 Filter

Ferragens/ Herrajes/ Hardware

escala (1:1)

LEGENDA	DESCRIÇÃO/DESCRIPCIÓN/DESCRIPTION	CÓDIGO	QUANT.
A	 PARAFUSO/TORNILLO/SCREW 4X45	01318	18
C	 PARAFUSO/TORNILLO/SCREW 6X70	08061	12
H	 CAVILHA/TARUGO/DOWEL 6X20 MM	07790	08
M	 PARAFUSO/TORNILLO/SCREW 4X25	01317	30
J	 BUCHA/BUJE/BUCHING	01311	12
D	 CAVILHA/TARUGO/DOWEL 6X30 MM	01211	18
G	 PARAFUSO/TORNILLO/SCREW MINIFIX TAMBOR/BOLT MINIFIX (HASTE SIMPLES)	01314	04
B	 PARAFUSO/TORNILLO/SCREW 4X16	01319	18

escala (N/A)

LEGENDA	DESCRIÇÃO/DESCRIPCIÓN/DESCRIPTION	CÓDIGO	QUANT.
F	 COLA/PEGAMENTO/GLUE	01213	01
	 ETIQUETA LOGO DECIBAL/LABEL DECIBAL	01312	01
PS	 Passa fio 60mm/pasa el alambre 60 mm	03967	01

Relação de Peças/ Relación de Piezas/Parts List

N°	CÓDIGO/ CODE	DESCRIÇÃO/DESCRIPCIÓN/DESCRIPTION	QTD/ CANT	VOL.
1	0511985	PAINEL/PANEL/PANEL 1800X540X15 MM P	1,00	1
2	0511988	PAINEL/PANEL/PANEL 1800X360X15MM P	1,00	1
3	0511990	LATERAL/LATERAL/DRAWER 265X140X15MM P	2,00	1
4	0511992	LATERAL/LATERAL/DRAWER 265X140X15MM P	2,00	1
5	0511996	GABARITO 305X60X15 MM P	1,00	1
6	0511997	GABARITO 495X60X15 MM P	1,00	1
7	0511989	BASE 1800X265X15MM P	1,00	1
8	0511993	TAMPO/TAPA/TOP 1800X200X25MM P	1,00	1
9	0511991	TAMPO/TAPA/TOP 1800X275X25MM P	1,00	1
10	0529662	TRAVESSA/TRAVIESA/TRVERSE 1300X70X15MM	6,00	1
11	0511987	TRAVESSA/TRAVIESA/TRVERSE 1740X60X6MM	2,00	1
12	0511932	SARRAFO 80X60X15MM	9,00	1
13	0511995	PAINEL/PANEL/PANEL 1800X540X15MM P	1,00	1

ATENÇÃO!!!! montadores e consumidores

* Para limpar o móveis utilize somente um pano úmido (umedecido em água pura ou água com sabão neutro). Depois, passe um pano seco. Evite a umidade excessiva.

* Evite usar álcool, água sanitária, detergente e outros produtos químicos, mesmo diluídos em água. Não utilize produtos abrasivos de nenhuma espécie

ATENCIÓN!!!! montadores e consumidores

* Para limpiar el mueble utilice solamente un paño húmedo (humedecido con agua limpia o con un jabón suave). A continuación, utilice un paño seco. Evite el exceso de humedad.

* Evite uso de alcohol, hipoclorídico solución basada, detergente y otros productos químicos, mismo diluídos en agua.

No utilice productos abrasivos de ningún tipo.

ATTENTION!!!! assemblers and consumers

*To clean the furniture, use only a damp cloth (humidify it only in pure water ou water and neutral soap).After, use a dry cloth.Avoid excessive humidity.

*Avoid using alcohol, bleach, detergent and other chemical products, even diluted in water. Do not use any kind of abrasive cleaning agents to clean the furniture.

The use of such products may jeopardize the final characteristics of the furniture.

