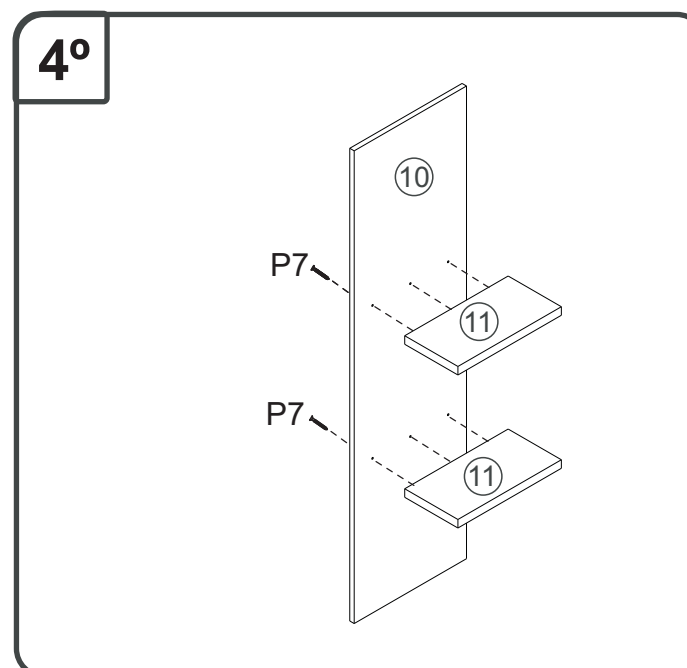
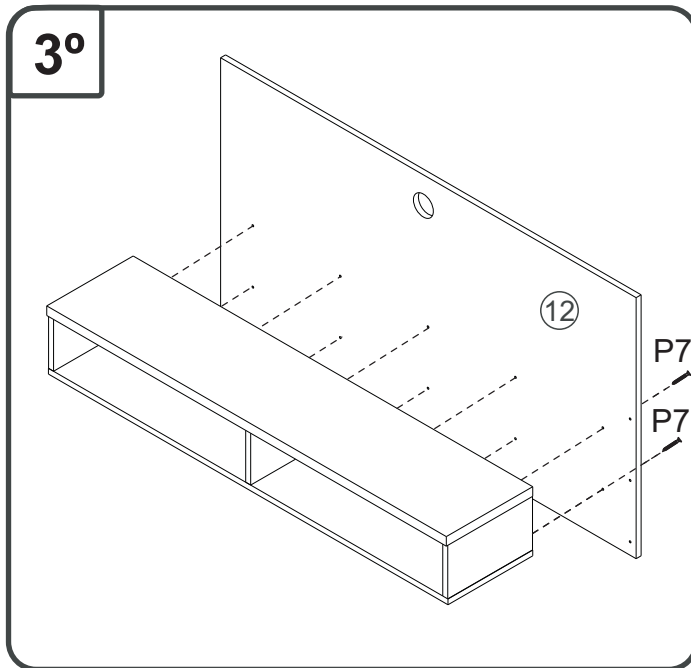
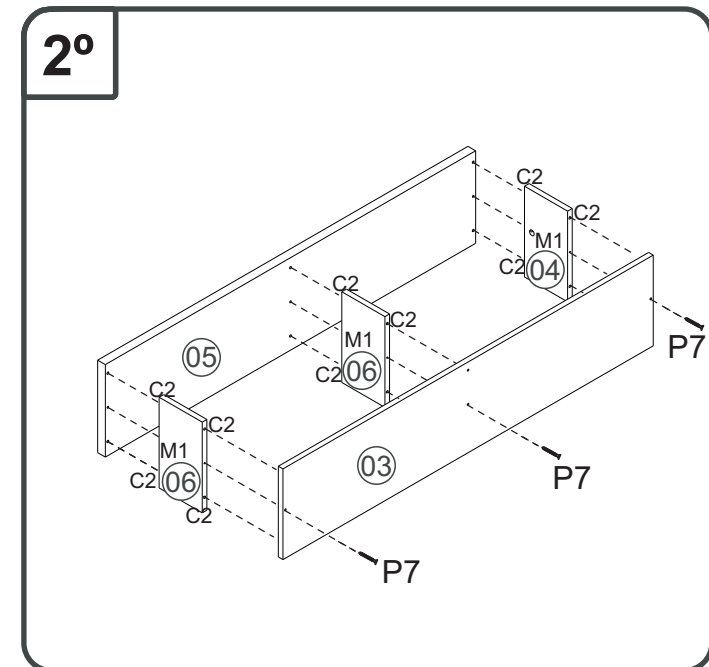
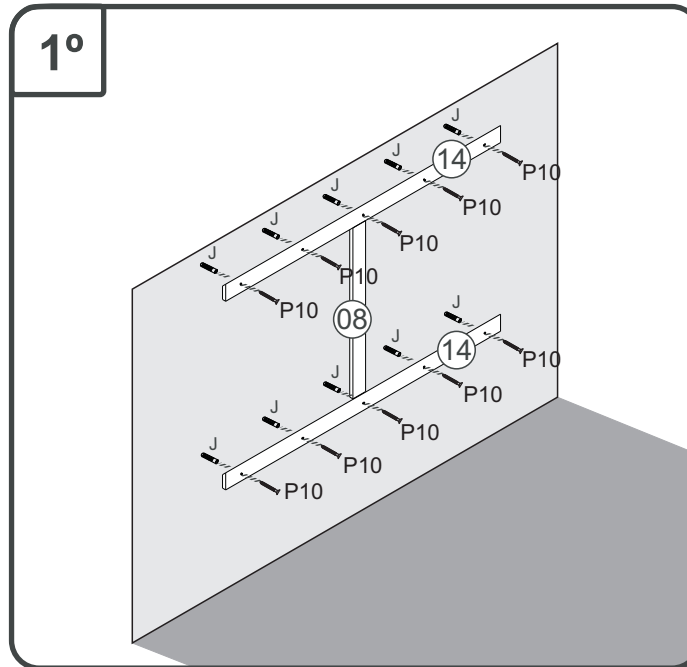
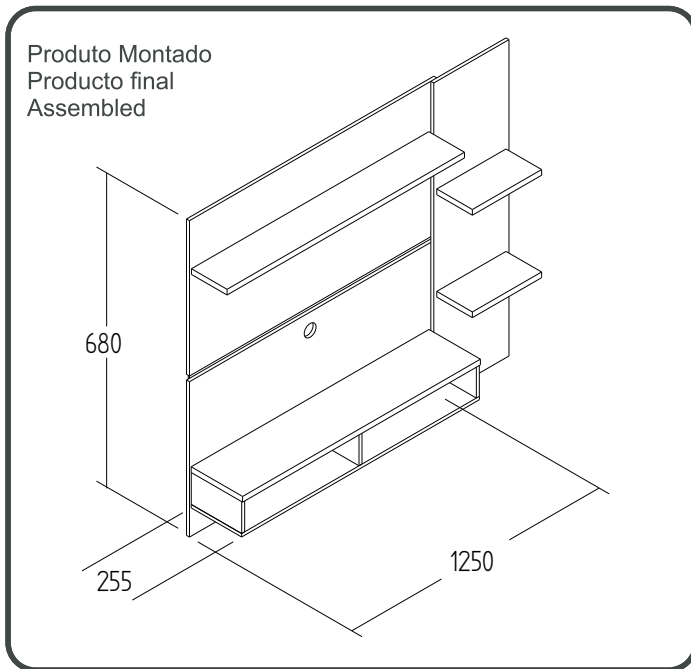


PS16 - PAINEL

Manual de Montagem
 Assembly Instructions
 Instrucción de Montaje



Ferramente necessárias
 Necessary tools
 Herramientas necesarias

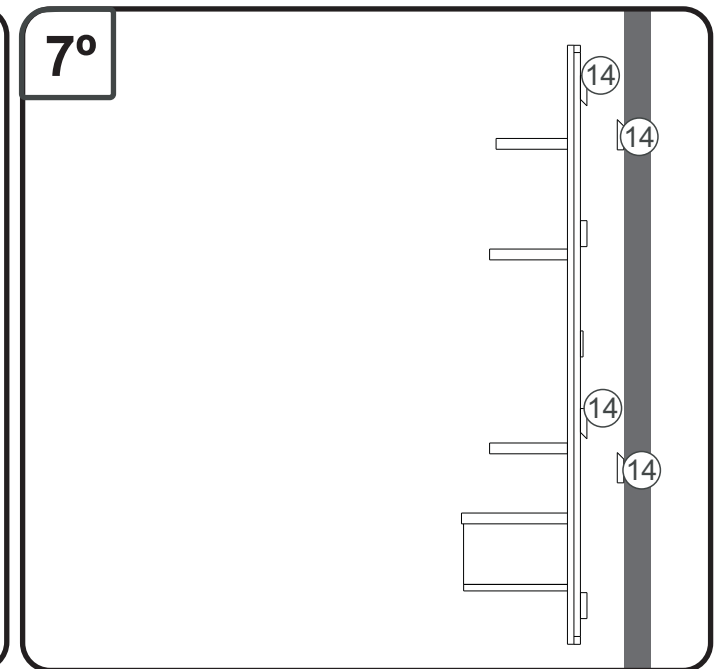
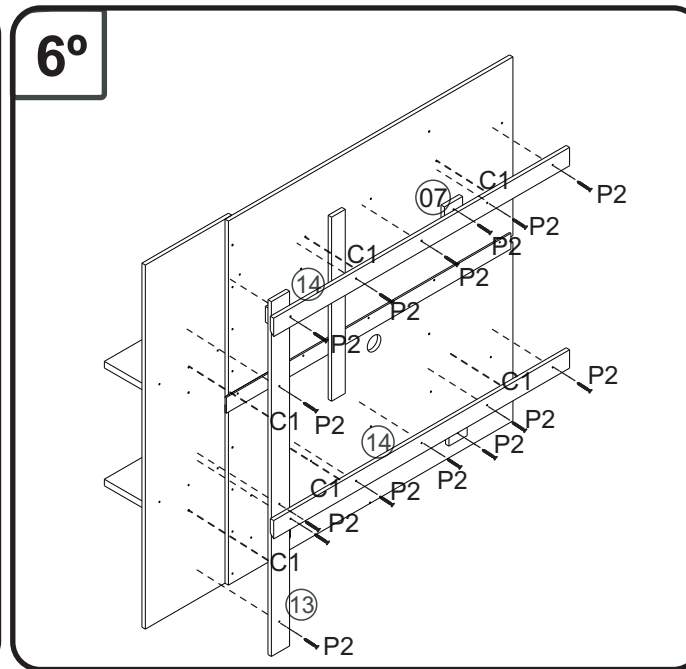
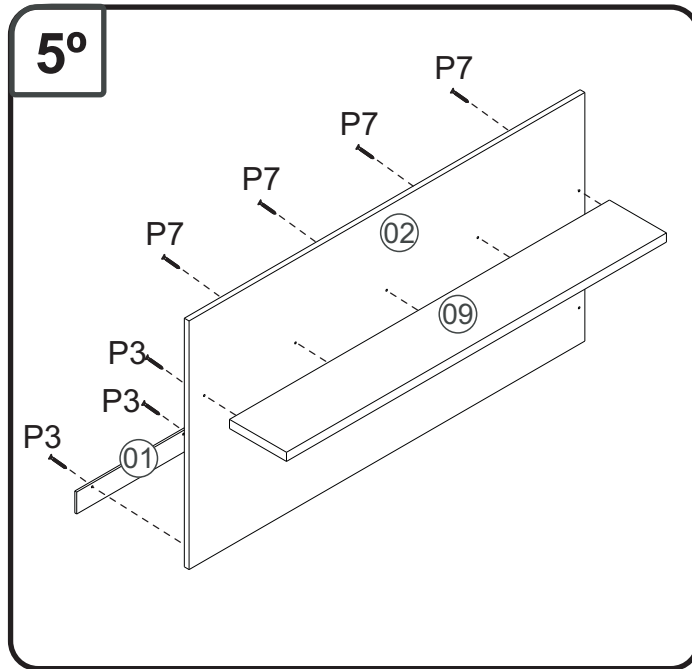
60 min.

1 montador
 1 ajustador
 1 ?tter

PS16 - PAINEL

Manual de Montagem
Assembly Instructions
Instrucción de Montaje

decibal[®]
móveis



ATENÇÃO!!!! montadores e consumidores

* Para limpar o móvel utilize somente um pano úmido (umedecido em água pura ou água com sabão neutro). Depois, passe um pano seco.

Evite a umidade excessiva.

* Evite usar álcool, água sanitária, detergente e outros produtos químicos, mesmo diluídos em água. Não utilize produtos abrasivos de nenhuma espécie

ATENCIÓN!!!! montadores e consumidores

* Para limpiar el mueble utilice solamente un paño húmedo (humedecido con agua limpia o con un jabón suave).

A continuación, utilice un paño seco. Evite el exceso de humedad.

* Evite uso de alcohol, hipoclorídrico solución basada, detergente y otros productos químicos, mismo diluidos en agua. No utilice productos abrasivos de ningún tipo.









ATTENTION!!!! assemblers and consumers

* To clean the furniture, use only a damp cloth (humidify it only in pure water or water and neutral soap). After, use a dry cloth. Avoid excessive humidity.




* Avoid using alcohol, bleach, detergent and other chemical products, even diluted in water. Do not use any kind of abrasive cleaning agents to clean the furniture.

The use of such products may jeopardize the final characteristics of the furniture.

Ferragens/ Herrajes/ Hardware escala (1:1)

LEGENDA	DESCRIÇÃO/DESCRIPCIÓN/DESCRIPTION	CÓDIGO	QUANT.
P10	 PARAFUSO/TORNILLO/SCREW 6X70	08061	06
C2	 CAVILHA/TARUGO/DOWEL 6X30 MM	01211	16
C1	 CAVILHA/TARUGO/DOWEL 6X20 MM	07790	06
M1	 PARAFUSO/TORNILLO/SCREW MINIFIX TAMBOR/BOLT MINIFIX (HASTE SIMPLES)	01314	03
J	 BUCHA/BUJE/BUCHING	01311	06
P3	 PARAFUSO/TORNILLO/SCREW 4X16	01319	10
P2	 PARAFUSO/TORNILLO/SCREW 3,5X25	03130	35
P7	 PARAFUSO/TORNILLO/SCREW 4X45	07653	30

escala (N/A)

LEGENDA	DESCRIÇÃO/DESCRIPCIÓN/DESCRIPTION	CÓDIGO	QUANT.
CL	 COLA/PEGAMENTO/GLUE	01213	01
ET	 ETIQUETA LOGO DECIBAL/LABEL DECIBAL	01312	01
PF	 Passa fio 60mm/pasa el alambre 60 mm	03967	01

Relação de Peças/ Relación de Piezas/Parts List

Nº	CÓDIGO/CODE	DESCRIÇÃO/DESCRIPCIÓN/DESCRIPTION	QTD/CANT	VOL.
1	0512495	TRAVESSA/TRAVIESA/TRVERSE 1250X60X6 MM P	1,00	1
2	0512496	PAINEL/PANEL/PANEL 1250X680X15 MM P	1,00	1
3	0512497	BASE 1202X255X15 MM	1,00	1
4	0512498	LATERAL/LATERAL/SIDE 255X140X15 MM P	1,00	1
5	0512499	TAMPO/TAPA/TOP 1202X260X25 MM P	1,00	1
6	0512500	LATERAL/LATERAL/SIDE 255X140X15 MM P	2,00	1
7	0512501	SARRAFO 80X60X15 MM	4,00	1
8	0512502	GABARITO/PLANTILLA/TEMPLET 700X60X15 MM P	1,00	1
9	0512503	PRATELEIRA/ESTANTE/SHELF 1200X180X25 MM P	1,00	1
10	0512504	PAINEL/PANEL/PANEL 1385X380X15 MM	1,00	1
11	0512505	PRATELEIRA/ESTANTE/SHELF 350X180X25 MM P	2,00	1
12	0512506	PAINEL/PANEL/PANEL 1250X680X15 MM P	1,00	1
13	0512507	TRAVESSA/TRAVIESA/TRVERSE 1350X80X15 MM P	1,00	1
14	08037	TRAVESSA/TRAVIESA/TRVERSE 1300X70X15 MM P	4,00	1

