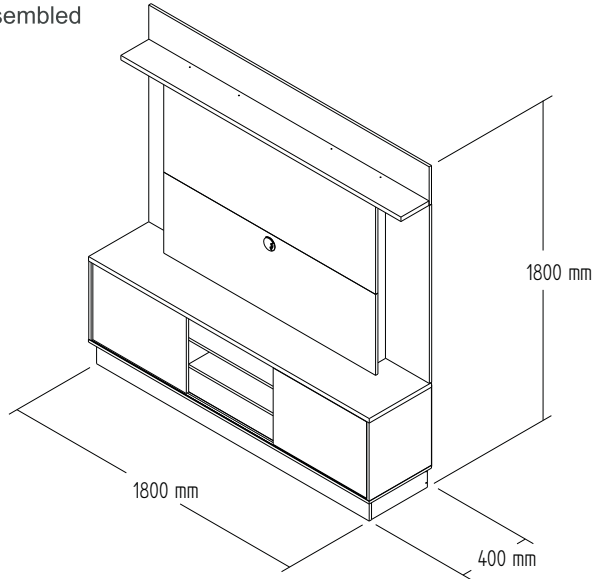


ES230- ESTANTE

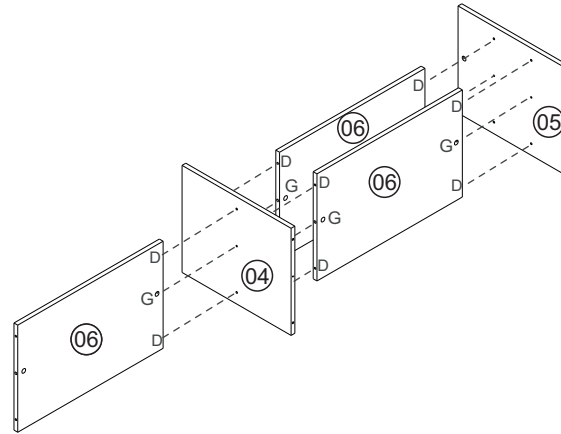
Manual de Montagem
Assembly Instructions
Instrucción de Montaje

decibal[®]
móveis

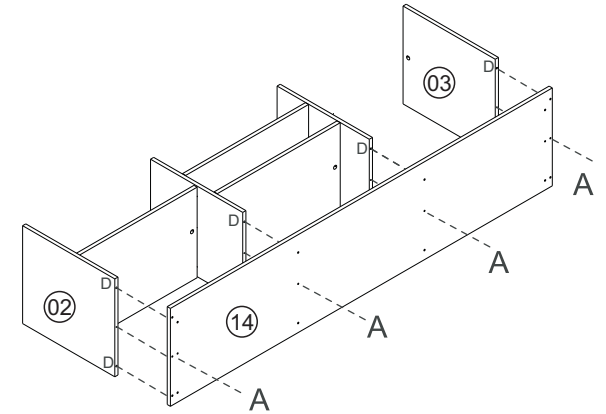
Produto Montado
Producto final
Assembled



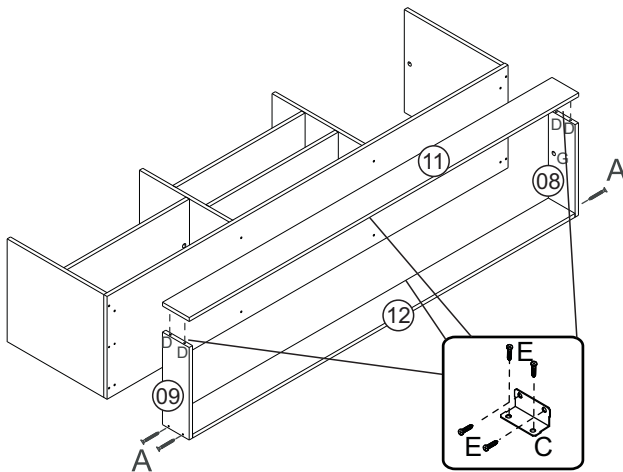
1°



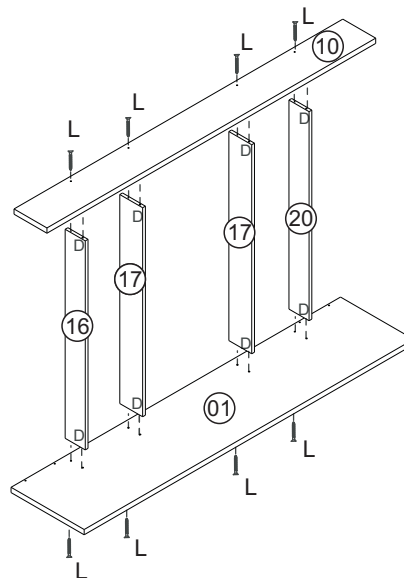
2°



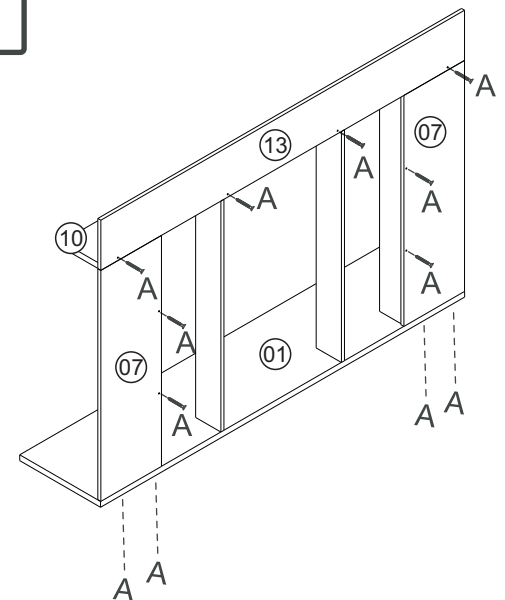
3°



4°



5°

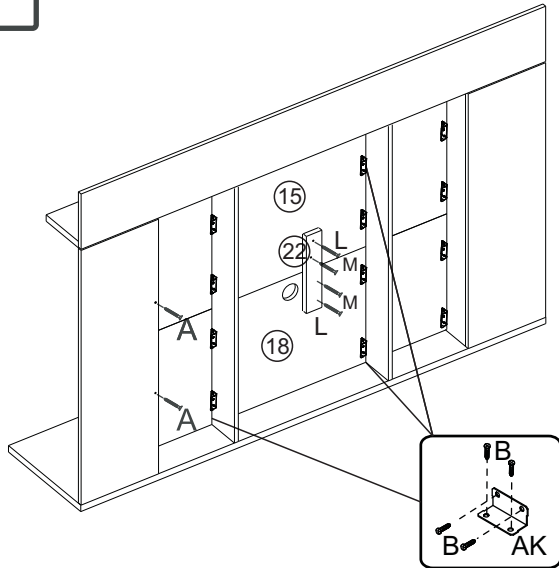


ES230- ESTANTE

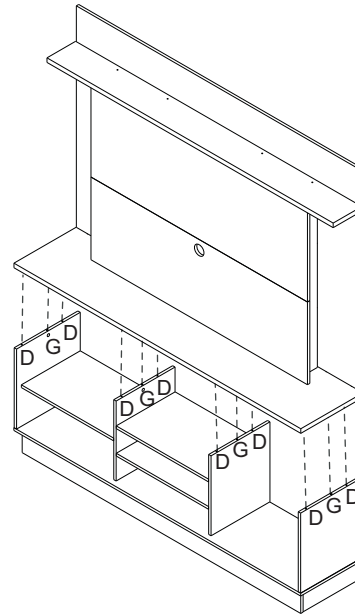
Manual de Montagem
Assembly Instructions
Instrucción de Montaje

decibal[®]
móveis

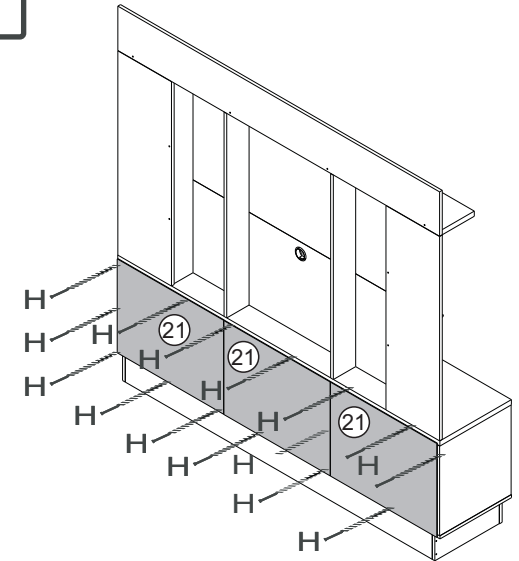
6°



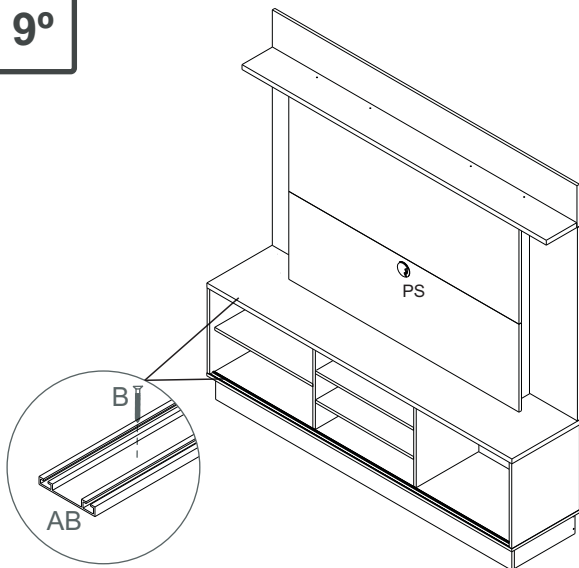
7°



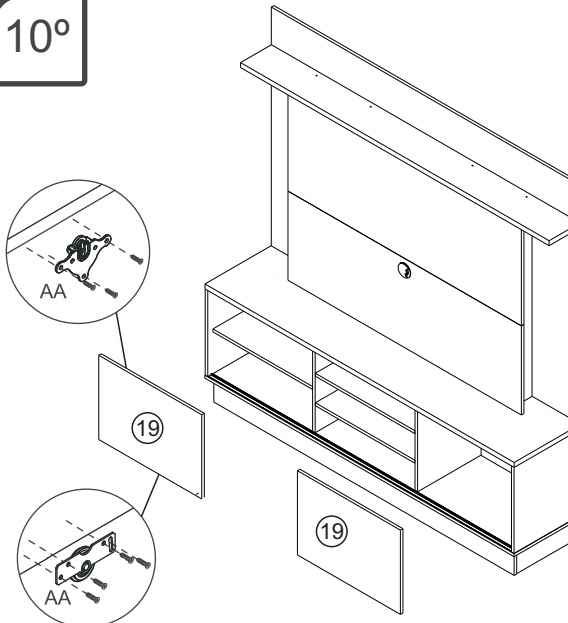
8°



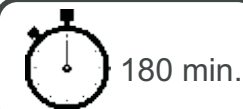
9°



10°



Ferramentas necessárias
Necessary tools
Herramientas necesarias



180 min.



1 montador
1 ajustador
1 Fitter

www.decibal.com.br

Relação de Peças/ Relación de Piezas/Parts List

| Nº | CÓDIGO/CODE | DESCRIÇÃO/DESCRIPCIÓN/DESCRIPTION | QTD/CANT | VOL. |
|----|-------------|---|----------|------|
| 1 | 0529257 | TAMPO/TAPA/TOP 1802X400X25MM P | 1,00 | 1 |
| 2 | 0529595 | LATERAL/LATERAL/DRAWER 435X400X15 MM P | 1,00 | 1 |
| 3 | 0529596 | LATERAL/LATERAL/DRAWER 435X400X15 MM P | 1,00 | 1 |
| 4 | 0529598 | DIVISORIA/DIVIDER 435X270X15 MM | 1,00 | 1 |
| 5 | 0529613 | DIVISORIA/DIVIDER 435X270X15 MM | 1,00 | 1 |
| 6 | 0529599 | PRATELEIRA/ESTANTE/SHELF 580X370X15MM P | 3,00 | 1 |
| 7 | 0529616 | PAINEL/PANEL/PANEL 990X300X15 MM P | 2,00 | 1 |
| 8 | 0529604 | RODAPE 360X120X15 MM P | 1,00 | 1 |
| 9 | 0529619 | RODAPE 360X120X15 MM P | 1,00 | 1 |
| 10 | 0529615 | TAMPO/TAPA/TOP 1798X180X25MM P | 1,00 | 1 |
| 11 | 0529601 | RODAPE 1750X120X15 MM P | 1,00 | 1 |
| 12 | 0529622 | RODAPE 1718X120X15 MM P | 1,00 | 1 |
| 13 | 0529606 | PAINEL/PANEL/PANEL 1800X215X15 MM P | 1,00 | 1 |
| 14 | 0529594 | BASE 1802X400X15 MM P | 1,00 | 1 |
| 15 | 0529605 | PAINEL/PANEL/PANEL 1360X540X15 MM P | 1,00 | 2 |
| 16 | 0529620 | TRAVESSA 990X110X15MM P | 1,00 | 2 |

| | | | | |
|----|---------|------------------------------------|------|---|
| 17 | 0529617 | TRAVESSA 990X125X15 MM P | 2,00 | 2 |
| 18 | 0529602 | PAINEL/PANEL/PANEL 1360X450X15MM P | 1,00 | 2 |
| 19 | 0529603 | PORTA/PUERTA/DOOR 600X425X15MM P | 2,00 | 2 |
| 20 | 0529614 | TRAVESSA 990X110X15MM P | 1,00 | 2 |
| 21 | 0529618 | COSTA/REVÉS/BACK 596X455X3,2 MM P | 3,00 | 2 |
| 22 | 0529694 | TRAVESSA 300X60X15MM P | 1,00 | 2 |

ATENÇÃO!!!! montadores e consumidores

* Para limpar o móveis utilize somente um pano úmido (umedecido em água pura ou água com sabão neutro). Depois, passe um pano seco. Evite a umidade excessiva.
* Evite usar álcool, água sanitária, detergente e outros produtos químicos, mesmo diluídos em água. Não utilize produtos abrasivos de nenhuma espécie

ATENCIÓN!!!! montadores e consumidores

* Para limpiar el mueble utilice solamente un paño húmedo (humedecido con agua limpia o con un jabón suave).
A continuación, utilice un paño seco. Evite el exceso de humedad.
* Evite uso de alcohol, hipoclorídrico solución basada, detergente y otros productos químicos, mismo diluídos en agua. No utilice productos abrasivos de ningún tipo.

ATTENTION!!!! assemblers and consumers

* To clean the furniture, use only a damp cloth (humidify it only in pure water ou water and neutral soap). After, use a dry cloth. Avoid excessive humidity.
* Avoid using alcohol, bleach, detergent and other chemical products, even diluted in water. Do not use any kind of abrasive cleaning agents to clean the furniture.
The use of such products may jeopardize the final characteristics of the furniture.









ES230- ESTANTE

Manual de Montagem
Assembly Instructions
Instrucción de Montaje




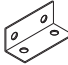
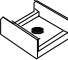



decibal[®]
móveis

Ferragens/ Herrajes/ Hardware

escala (1:1)

| LEGENDA | DESCRIÇÃO/DESCRIPCIÓN/DESCRIPTION | CÓDIGO | QUANT. |
|----------|---|--------|------------|
| A |  PARAFUSO/TORNILLO/SCREW 4X45 | 01318 | 14 |
| B |  PARAFUSO/TORNILLO/SCREW 3,5X12 | 01328 | 10 |
| H |  PREGO/CLAVO/NAIL 10X10 | 01330 | 60 |
| D |  CAVILHA/TARUGO/DOWEL 6X30 MM | 01211 | 42 |
| E |  PARAFUSO/TORNILLO/SCREW 4X16 | 01319 | 100 |
| G |  PARAFUSO/TORNILLO/SCREW MINIFIX TAMBOR/BOLT MINIFIX (HASTE SIMPLES) | 01314 | 12 |
| M |  PARAFUSO/TORNILLO/SCREW 4X25 | 01317 | 4 |
| L |  PARAFUSO/TORNILLO/SCREW 4.5X60 | 08123 | 8 |

escala (N/A)

| LEGENDA | DESCRIÇÃO/DESCRIPCIÓN/DESCRIPTION | CÓDIGO | QUANT. |
|-----------|---|--------|-----------|
| F |  COLA/PEGAMENTO/GLUE | 01213 | 01 |
| |  ETIQUETA LOGO DECIBAL/LABEL DECIBAL | 01312 | 01 |
| V |  FIXADOR COSTA/FIJADOR FONDO/FIXER COAST | 01331 | 10 |
| C |  CANTONEIRA/PIEZA L/METAL SHEET 22X22MM | 03456 | 25 |
| | ADESIVO/ADHESIVO/ADHESIVE (ACACIA) 08064 ADESIVO/ADHESIVO/ADHESIVE (CASTANHO) 07669 ADESIVO/ADHESIVO/ADHESIVE (FREIJO) 08105 ADESIVO/ADHESIVO/ADHESIVE (EBANO) 04507 | | 10 |
| Z |  PÉ/PATA/FOOT | 01367 | 8 |
| PS |  Passa fio 60mm/pasa el alambre 60 mm | 03967 | 01 |
| AB |  | 04506 | 02 |
| AA |  ROLDANA CIV CORR C2 (1 PT) | 07387 | 02 |

Medida em mm

