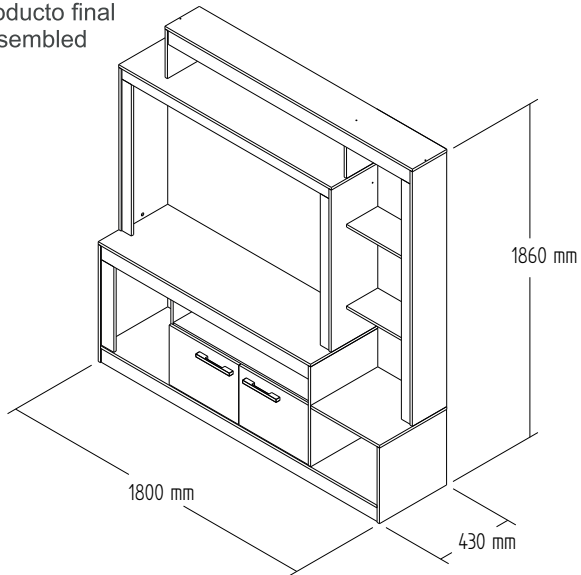


ES225- ESTANTE

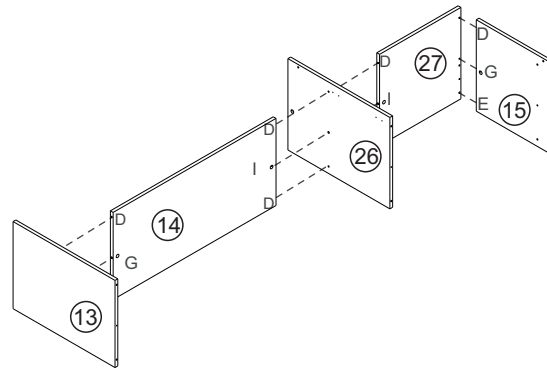
Manual de Montagem
Assembly Instructions
Instrucción de Montaje

decibal[®]
móveis

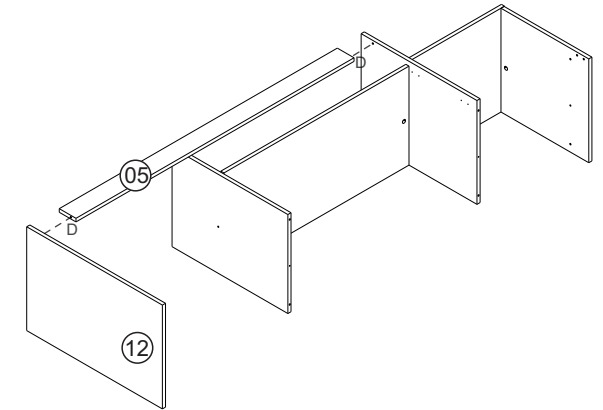
Produto Montado
Producto final
Assembled



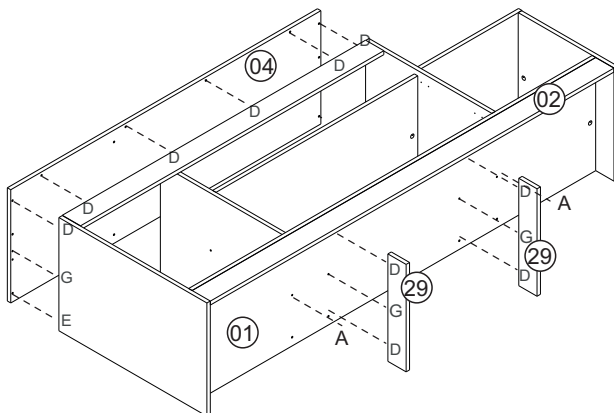
1°



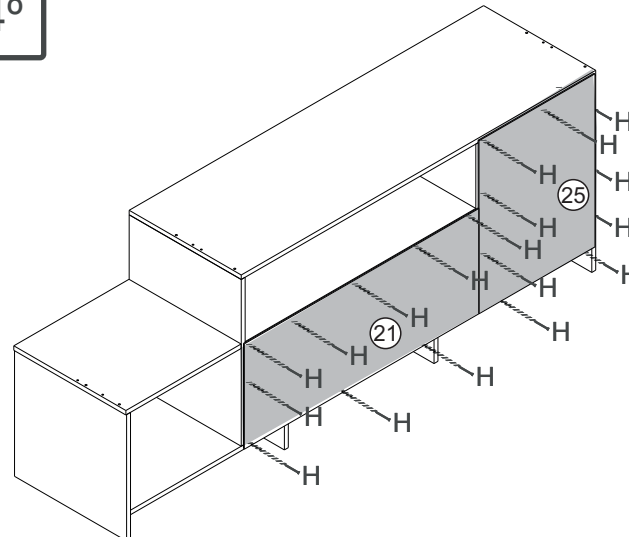
2°



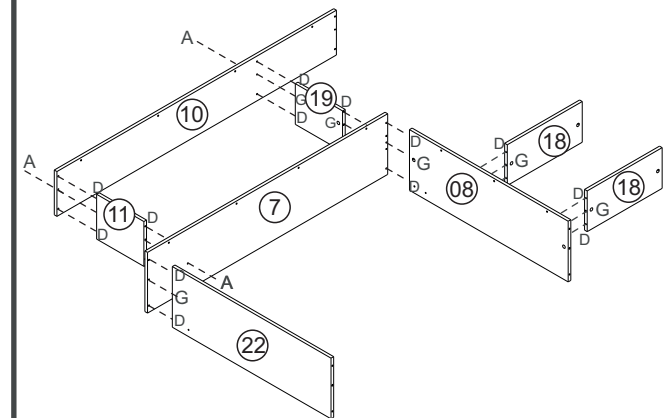
3°



4°

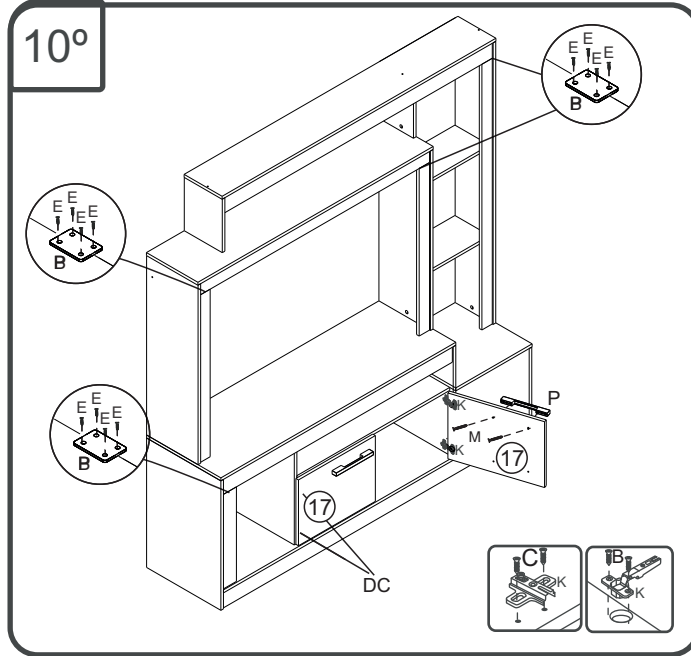
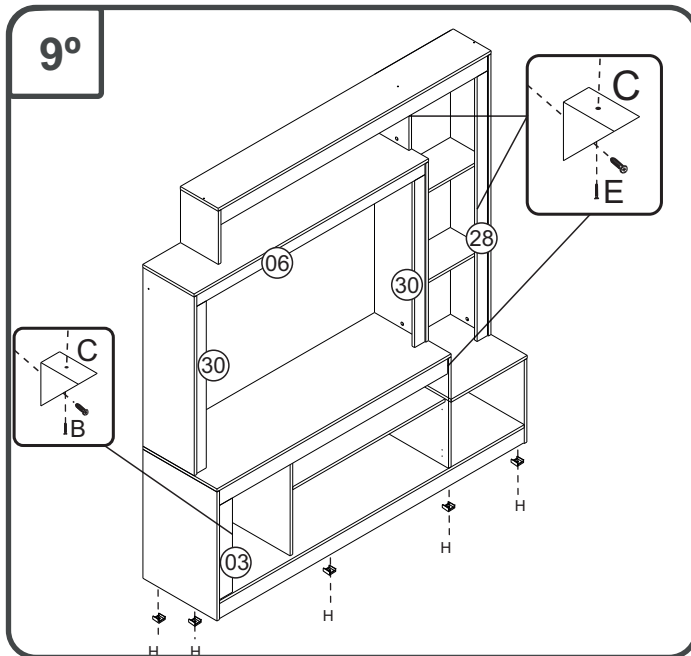
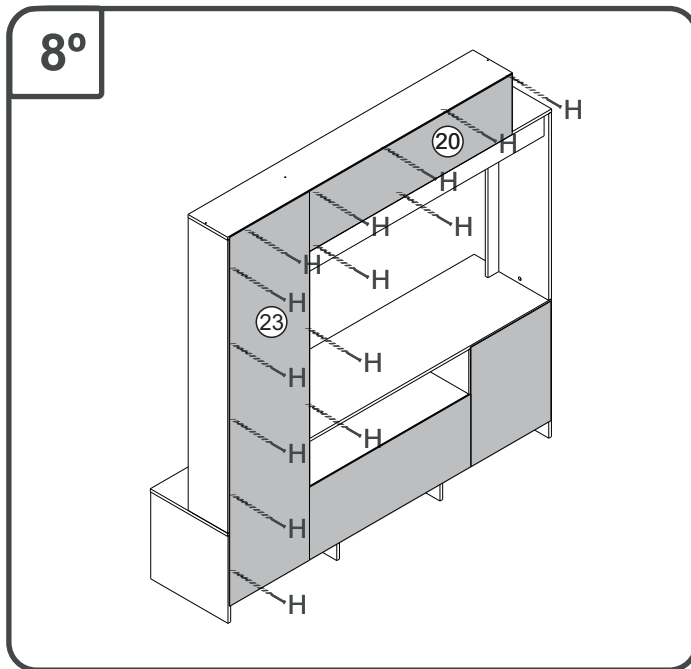
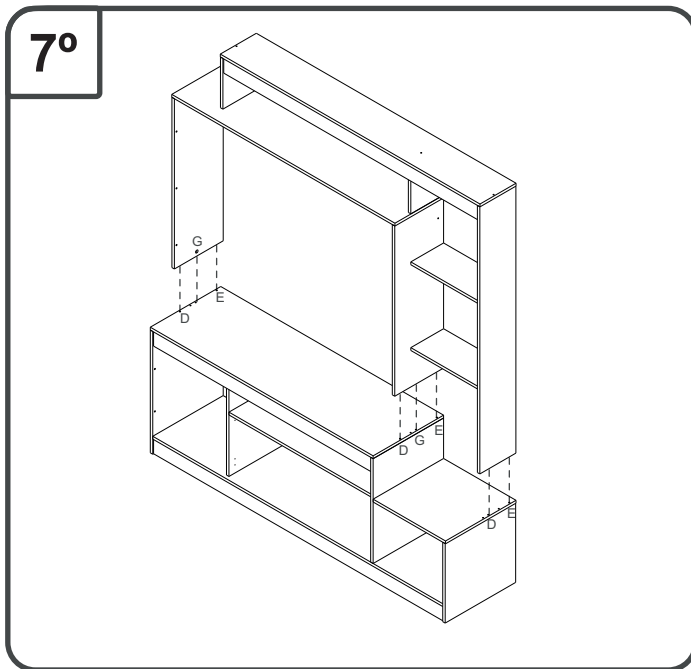
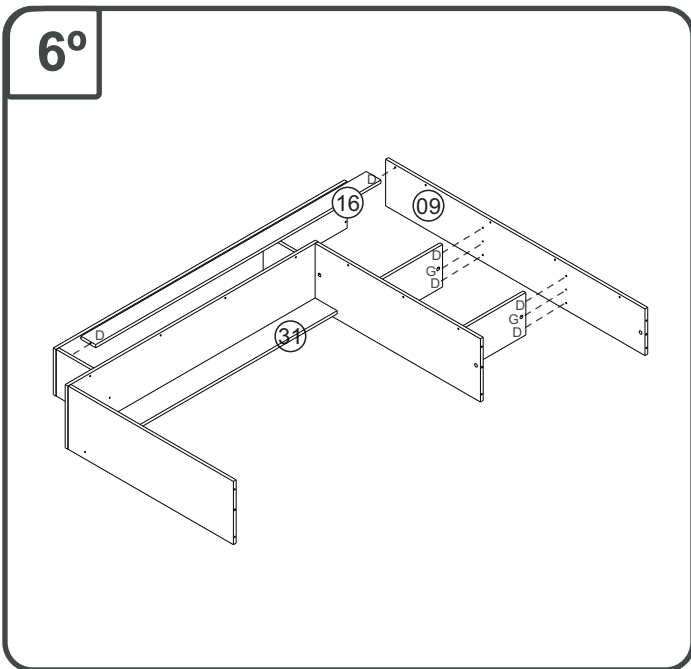


5°



ES225- ESTANTE

Manual de Montagem
 Assembly Instructions
 Instrucción de Montaje



Ferramenta necessárias
 Necessary tools
 Herramientas necesarias

180 min.

1 montador
 1 ajustador
 1 Fitter

www.decibal.com.br

ES225- ESTANTE

Manual de Montagem Assembly Instructions Instrucción de Montaje



Relação de Peças/ Relación de Piezas/Parts List

N°	CÓDIGO/CODE	DESCRIÇÃO/DESCRIPCIÓN/DESCRIPTION	QTD/CANT	VOL.
1	0529621	BASE 1770X430X15MM P	1,00	1
2	0529623	RODAPE 1770X80X15 MM P	1,00	1
3	0529624	TRAVESSA 494X60X15MM P	1,00	2
4	0529625	BASE 1360X430X15 MM	1,00	1
5	0529626	TRAVESSA 1330X80X15MM P	1,00	2
6	0529627	TRAVESSA 1330X60X15MM P	1,00	2
7	0529628	BASE 1362X298X15 MM P	1,00	2
8	0529629	LATERAL/LATERAL/DRAWER 900X298X15 MM P	1,00	2
9	0529630	LATERAL/LATERAL/DRAWER 1412X220X15MM P	1,00	1
10	0529631	BASE 1585X220X15MM P	1,00	1
11	0529632	LATERAL/LATERAL/DRAWER 268X220X15 MM P	1,00	1
12	0529633	LATERAL/LATERAL/DRAWER 649X430X3,2 MM P	1,00	1
13	0529634	DIVISORIA/DIVIDER 554X410X15 MM P	1,00	1
14	0529635	BASE 885X410X15 MM P	1,00	1
15	0529636	DIVISORIA/DIVIDER 430X420X15 MM P	1,00	1
16	0529637	TRAVESSA 1553X60X15 MM P	1,00	1
17	0529638	PORTA/PUERTA/DOOR 442X330X15MM P	2,00	1

18	0529639	BASE 425X200X15 MM P	2,00	2
19	0529640	LATERAL/LATERAL/DRAWER 268X200X15MM P	1,00	1
20	0529641	COSTA/REVÉS/BACK 1130X290X15MM P	1,00	2
21	0529642	COSTA/REVÉS/BACK 900X350X15MM P	1,00	1
22	0529643	DIVISORIA/DIVIDER 900X298X15 MM P	1,00	2
23	0529644	COSTA/REVÉS/BACK 1777X444X3,2 MM P	1,00	1
25	0529645	COSTA/REVÉS/BACK 575X445X3,2 MM P	1,00	1
26	0529646	DIVISORIA/DIVIDER 554X430X15 MM P	1,00	1
27	0529647	BASE 442X430X15 MM P	1,00	1
28	0529648	TRAVESSA 1352X60X15 MM P	1,00	2
29	0529649	RODAPE 408X80X15 MM P	2,00	2
30	0529650	TRAVESSA 840X60X15 MM P	2,00	2
31	0529651	TRAVESSA 1330X120X15 MM P	1,00	1

ATENÇÃO!!!! montadores e consumidores

* Para limpar o móveis utilize somente um pano úmido (umedecido em água pura ou água com sabão neutro). Depois, passe um pano seco. Evite a umidade excessiva.

* Evite usar álcool, água sanitária, detergente e outros produtos químicos, mesmo diluídos em água. Não utilize produtos abrasivos de nenhuma espécie

ATENCIÓN!!!! montadores e consumidores

* Para limpiar el mueble utilice solamente un paño húmedo (humedecido con agua limpia o con un jabón suave).

Acontinuación, utilice un paño seco. Evite el exceso de humedad.

* Evite uso de alcohol, hipoclorídoro solución basada, detergente y otros productos químicos, mismo diluídos en agua. No utilice productos abrasivos de ningún tipo.

ATTENTION!!!! assemblers and consumers

* To clean the furniture, use only a damp cloth (humidify it only in pure water ou water and neutral soap). After, use a dry cloth. Avoid excessive humidity.

* Avoid using alcohol, bleach, detergent and other chemical products, even diluted in water. Do not use any kind of abrasive cleaning agents to clean the furniture.










The use of such products may jeopardize the final characteristics of the furniture.

ES225- ESTANTE






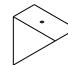


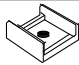
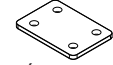
Manual de Montagem
Assembly Instructions
Instrucción de Montaje



Ferragens/ Herrajes/ Hardware escala (1:1)

LEGENDA	DESCRIÇÃO/DESCRIPCIÓN/DESCRIPTION	CÓDIGO	QUANT.
A	 PARAFUSO/TORNILLO/SCREW 4X45	01318	08
B	 PARAFUSO/TORNILLO/SCREW 3,5X12	01328	08
H	 PREGO/CLAVO/NAIL 10X10	01330	80
D	 CAVILHA/TARUGO/DOWEL 6X30 MM	01211	85
E	 PARAFUSO/TORNILLO/SCREW 4X16	01319	78
M	 PARAFUSO/TORNILLO/SCREW 3,5X25	01317	04
E	 CAVILHA/TARUGO/DOWEL 6X50 MM	01212	08
G	 PARAFUSO/TORNILLO/SCREW MINIFIX TAMBOR/BOLT MINIFIX (HASTE SIMPLES)	01314	20
I	 PARAFUSO/TORNILLO/SCREW MINIFIX TAMBOR/BOLT MINIFIX (HASTE DUPLA)	01326	01

escala (N/A)

LEGENDA	DESCRIÇÃO/DESCRIPCIÓN/DESCRIPTION	CÓDIGO	QUANT.
F	 COLA/PEGAMENTO/GLUE	01213	02
	 ETIQUETA LOGO DECIBAL/LABEL DECIBAL	01312	01
DC	 DOBRADIÇA/BISAGRA/HINGE D26 C5	01268	02
K	 DOBRADIÇA/BISAGRA/HINGE D26 C12	01657	02
V	 FIXADOR COSTA/FIJADOR FONDO/FIXER COAST	01331	15
C	 CANTONEIRA/PIEZA L/METAL SHEET 22X22MM	04167	28
	 ADESIVO/ADHESIVO/ADHESIVE (CASTANHO)	07669	07
P	 PUXADOR/PEGADOR/HANDLE	07388	02
Z	 PÉ/PATA/FOOT	01367	8
B	 CHAPA FIXAÇÃO/ FIJACIÓN DE LA PLACA/ PLATE FIXATION	07751	04

