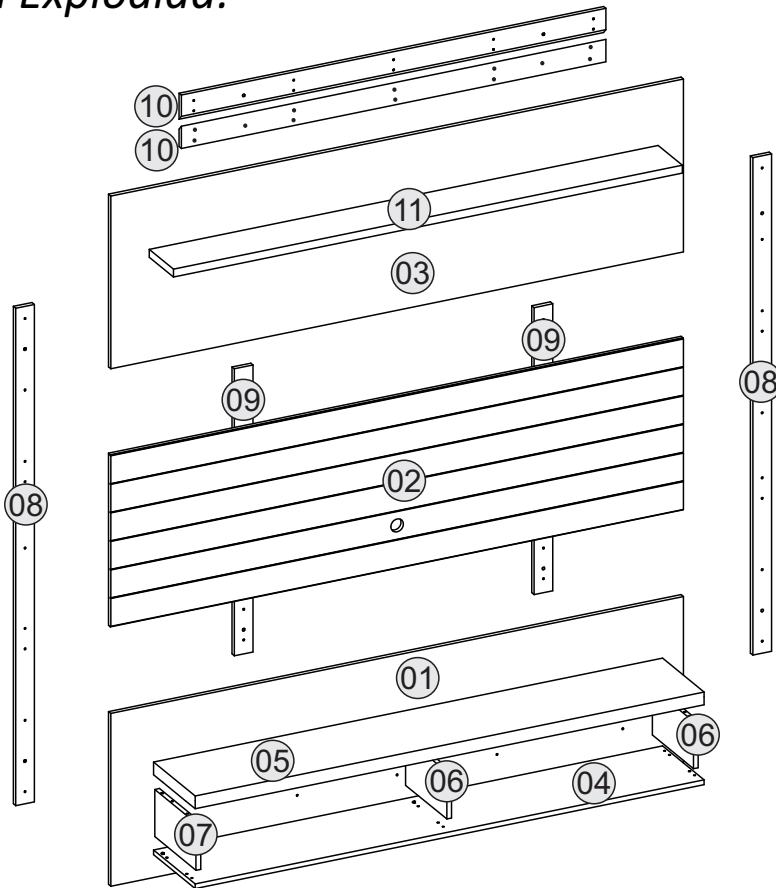
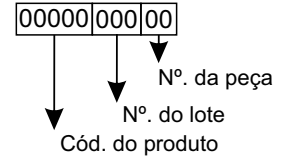


14.076 - PAINEL LUGANO

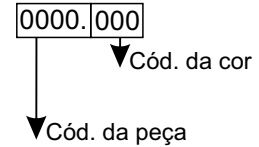
Vista Explodida:



ENTENDENDO OS CÓDIGOS CARIMBADO NAS PEÇAS:



ENTENDENDO OS CÓDIGOS:



LEGENDA DE CORES:

- 047 - RÚSTICO MALBEC
- 048 - BRANCO BRILHO
- 056 - DORALE BRILHO
- 057 - CONHAQUE BRILHO
- 058 - RÚSTICO NEVADO
- 059 - CHUMBO
- 000 - CRU

Nº	PEÇAS	PIECE	PIEZA	CÓDIGO PEÇAS	R.MALBEC	BRANCO.B/ R.MALBEC	DORALE.B/ CONHAQUE.B	R.NEVADO/ CHUMBO	DIMENSÕES	Qt
01	Painel Inferior	Lower Panel	Panel Inferior	14219	047	048	056	058	1834x542x15	1
02	Painel Central	Central Panel	Panel Central	14220	047	047/ 048	056/ 057	058/ 059	1834x540x15	1
03	Painel Superior	Top Panel	Panel Superior	14221	047	048	056	058	1834x542x15	1
04	Base	Base	Base	14222	047	047	057	059	1630x266x15	1
05	Tampo	Top	Cubierta	14223	047	047	057	059	1630x266x15	1
06	Lateral Direita / Divisória	Right Side / Dividing	Lado Derecho / División	14224	047	047	057	059	264x148x15	2
07	Lateral Esquerda	Left Side	Lado Izquierdo	14225	047	047	057	059	264x148x15	1
08	Travessa Lateral	Lateral Traverse	Travesaño	14226	000	000	000	000	1560x60x15	2
09	Travessa Central	Central Traverse	Travesaño Central	14227	000	000	000	000	900x60x15	2
10	Suporte Painel / Parede	Panel / Wall Mount	Panel de Soporte / Pared Abajo	14228	000	000	000	000	1360x82x15	2
11	Prateleira	Shelf	Prateleira	14229	047	047	057	059	1630x155x25	1

Cuidados para conservação e limpeza do móvel:

- Não molhar o móvel e não expor em lugar úmido.**
Do not moisten the furniture and not to expose in moist places.
No moje el mueble y no ponga en local húmedo.
- Não expor o móvel próximo de fontes de calor.**
Do not expose furniture next to heat sources.
No exponga el mueble cerca de fuentes emitan calor.
- Não usar produtos abrasivos.**
Do not use abrasive products.
No utilice productos abrasivos.
- Limpe com flanela limpa e seca.**
For cleaning use a clean and dry cloth.
Limpe con flanela limpia e seca.

Instruções para a montagem do produto:

- Separe as peças e acessórios de maneira organizada.**
Separate the parts and accessories in an organized way.
Separe las piezas y accesorios de forma organizada
- Forrar o chão com o papelão das embalagens.**
Cover the floor with the cardboard from the pack.
Cubra el suelo con el papelón de los embalajes.
- É necessário duas pessoas para montar o produto.**
It's necessary two people to assembly the product.
Se requiere dos personas para montar el producto.
- Ferramentas necessárias (não fornecidas)**
 Montar o móvel em pé.
Assembly of furniture stand up
Montar el mueble en pié.

Atualizado em: Up-to-date on: **28/03/2017**
Revisão - 00



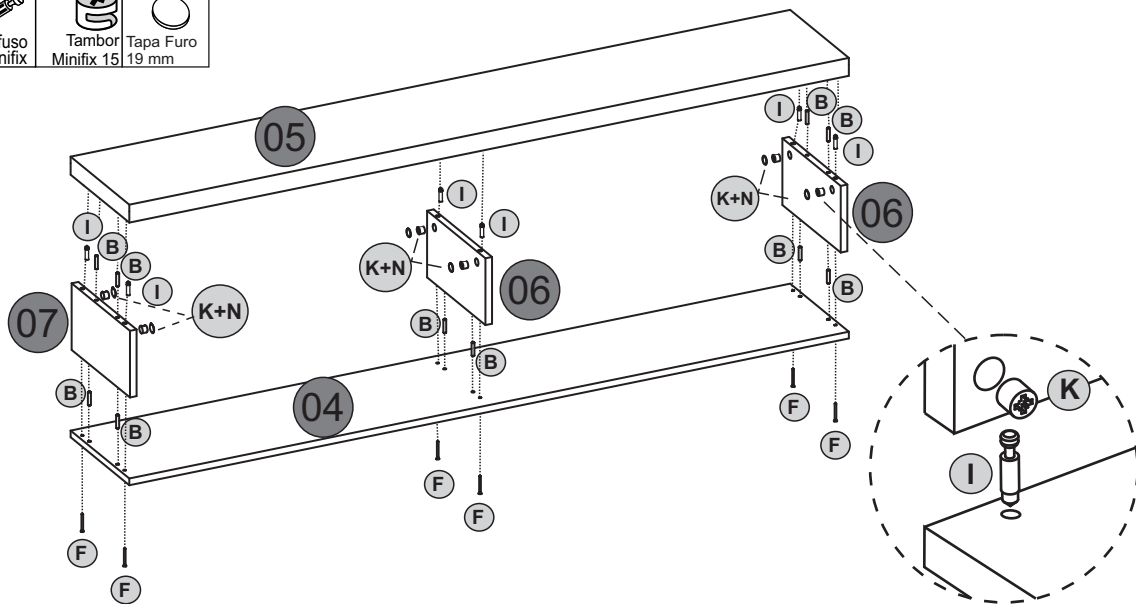
Ao solicitar assistência, informe o número da peça e código do acessório
When requesting assistance, tell the part number and serial number of accessory
Al solicitar asistencia, informe el número de pieza y número de serie del accesorio



14.076 - PAINEL LUGANO

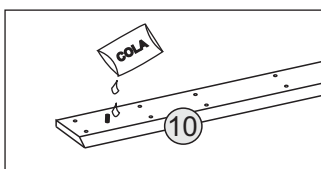
1º

- B** Cavilha 6x30
- F** Parafuso 3,5x40
- I** Parafuso Minifix
- K** Tambor Minifix 15
- N** Tapa Furo 19 mm

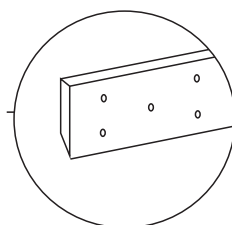


2º

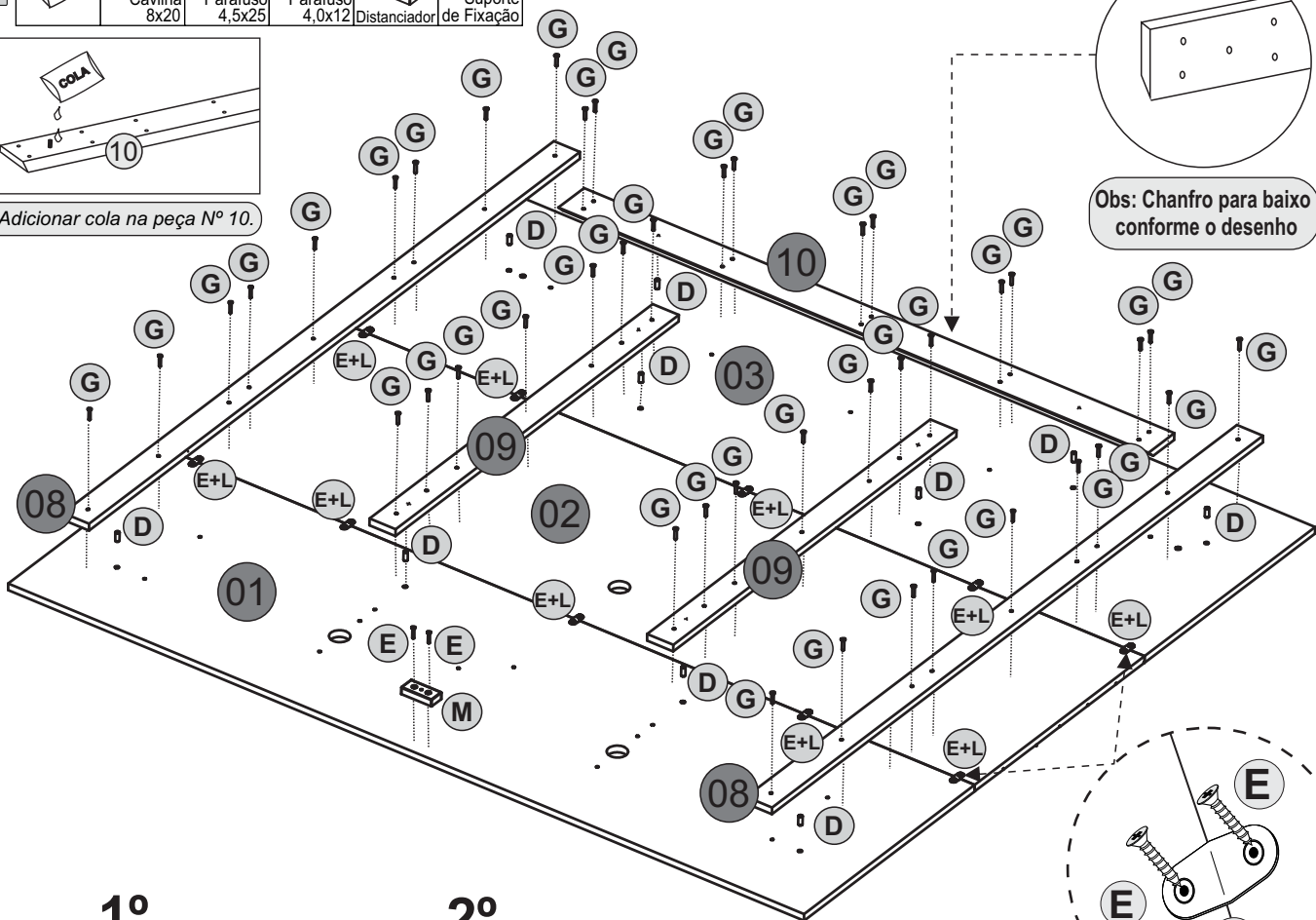
- C** COLA
- D** Cavilha 8x20
- G** Parafuso 4,5x25
- E** Parafuso 4,0x12
- M** Distanciador
- L** Suporte de Fixação



Obs: Adicionar cola na peça Nº 10.

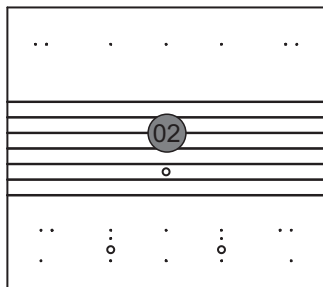


Obs: Chanfro para baixo conforme o desenho



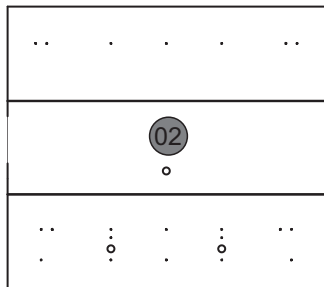
1º

Opção de Montagem



2º

Opção de Montagem

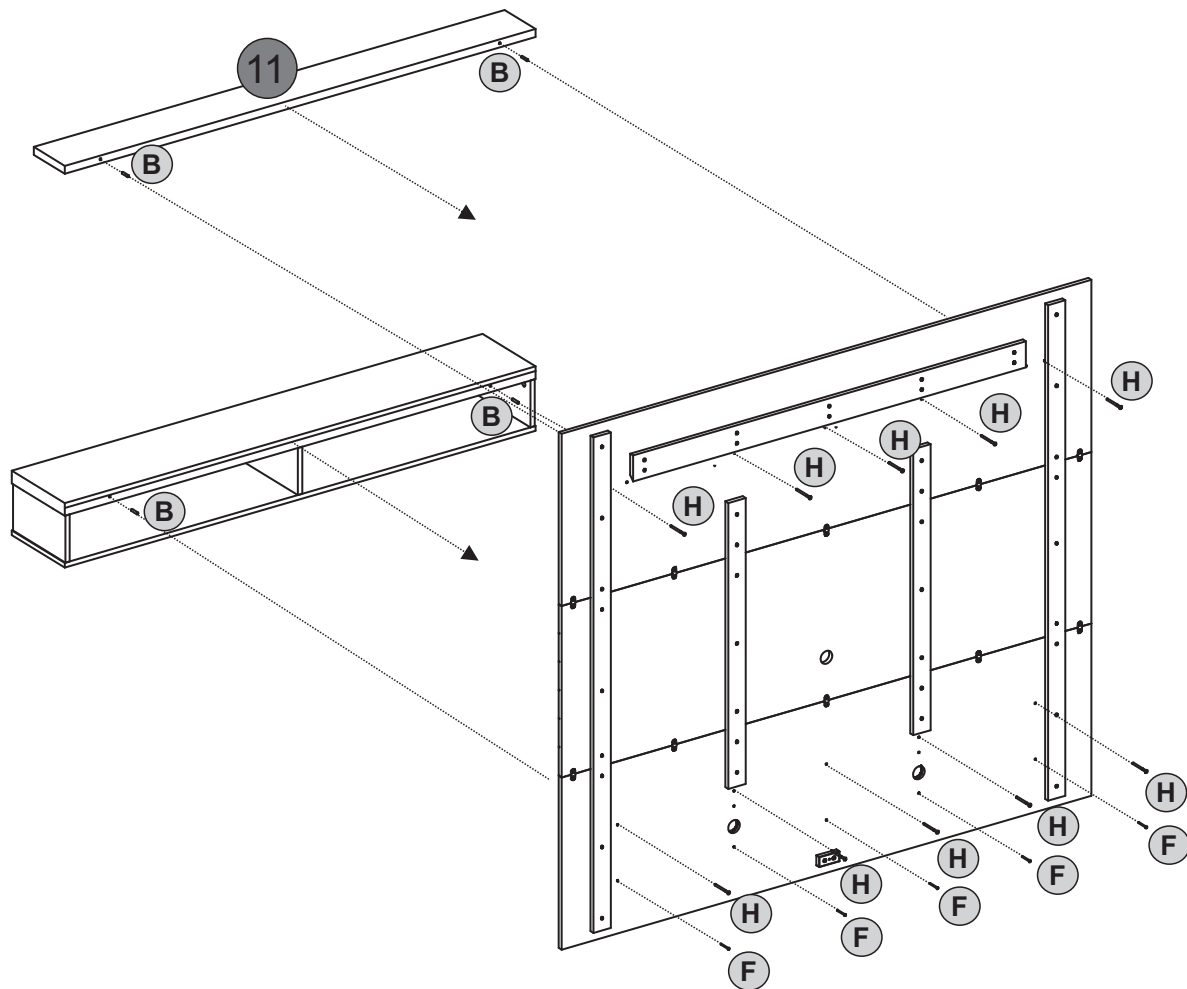


Obs: O Painel Lugano poderá ser montado de duas maneiras com frisos para frente ou para trás peça 02, conforme a figura ao lado.

14.076 - PAINEL LUGANO

3º

- B** Cavilha 6x30
- F** Parafuso 3,5x40
- H** Parafuso 5,0x70

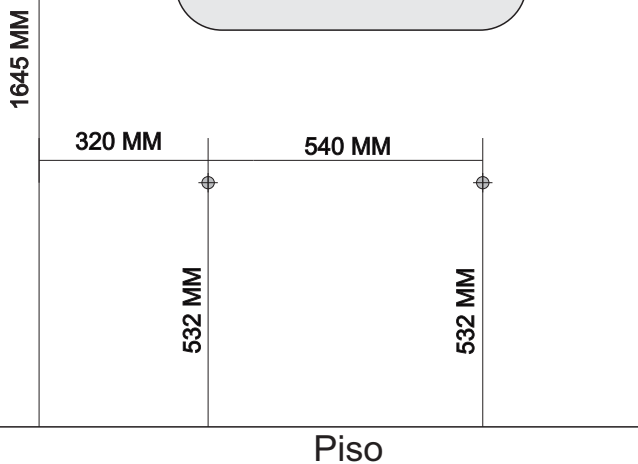


4º

Parede

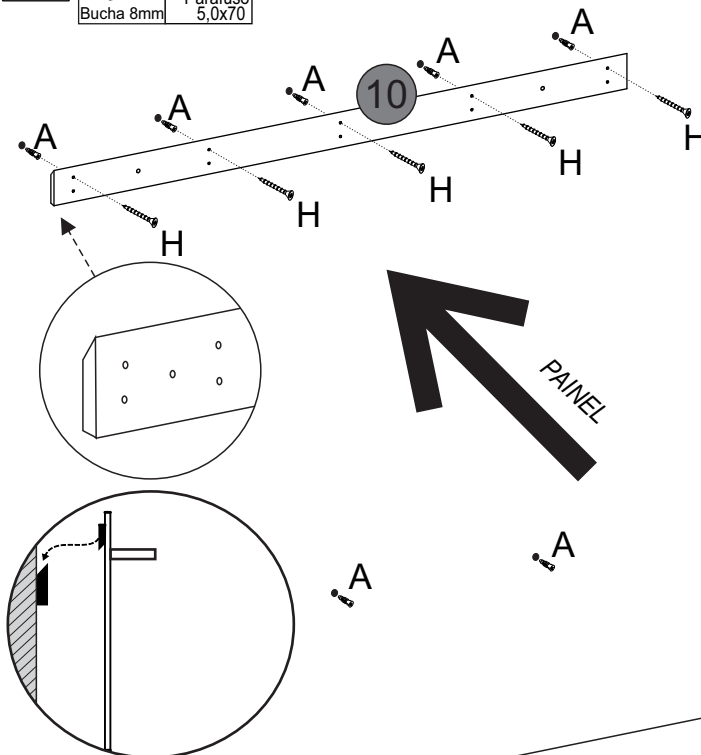


Posição dos furos de 8Ø medidos em milímetros. Utilizar broca 8mm, para fixar o acessório (A) Bucha Plástica na parede.



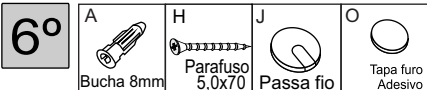
5º

- A** Bucha 8mm
- H** Parafuso 5,0x70



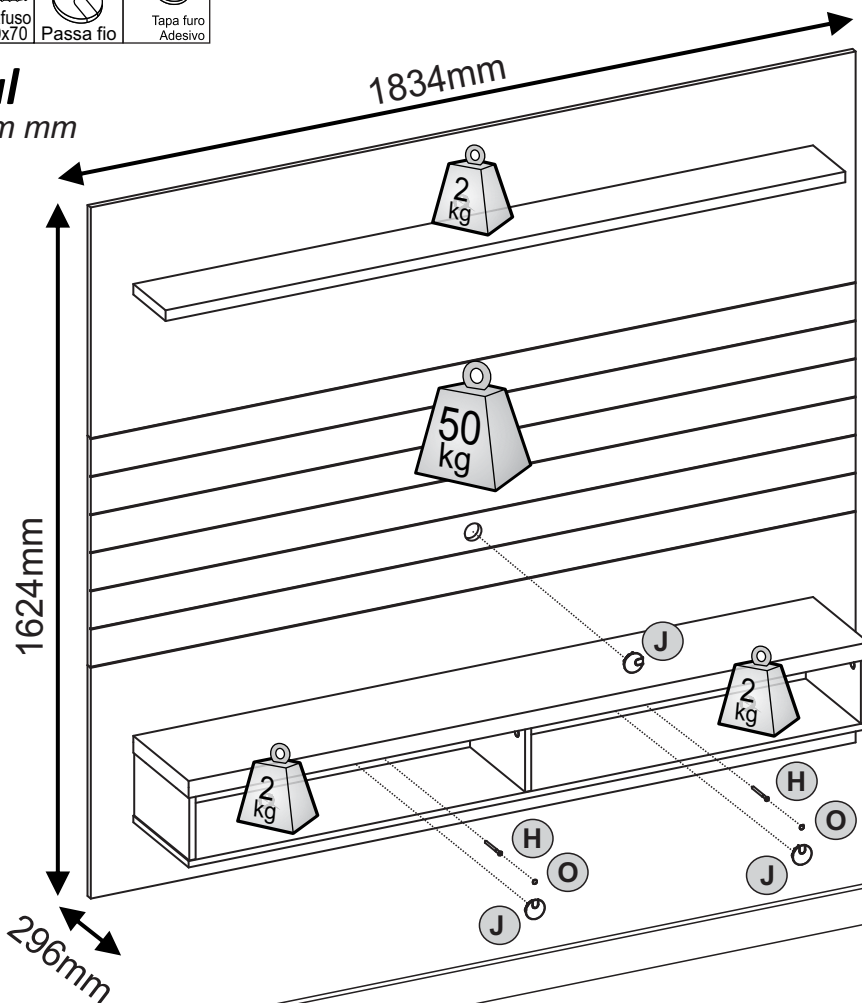
CUIDADO !
Ao encaixar o Painel.

14.076 - PAINEL LUGANO



Vista Final

Dimensões em mm



Cód.Assist Técnica	Cód.	Acessórios/ Accessories/ Accesorios			Qt.
174	A	Bucha Plástica 8mm	Plastic Bushing 8mm (gray)	8mm gris casquillo de plástico	7
156	B	Cavilha 6x30mm	Dowel 6x30mm	Pin 6x30	14
187	C	Sache Cola	Glue	Pegamento	1
170	D	Cavilha 8x20mm	Dowel 8x20mm	Pin 8x20mm	10
1043	E	Parafuso 4,0 x 12 Cabeça Flangeada	Screw 4,0 x 12 head flanged	Tornillo 4,0 x 12 cabeza embridada	22
1052	F	Parafuso 3,5 x 40 Cabeça Chata	Screw 3,5 x 40 flathead	Tornillo 3,5 x 40 cabeza plana	11
10204	G	Parafuso 4,5 x 25 Cabeça Chata	Screw 4,5 x 25 flathead	Tornillo 4,5 x 25 cabeza plana	42
1041	H	Parafuso 5,0 x 70 Cabeça Chata	Screw 5,0 x 70 flathead	Tornillo 5,0 x 70 cabeza plana	17
987	I	Parafuso Minifix	Screw Minifix	Tornillo Minifix	6
183	J	Passa Fio 40mm	Wire Pass 40mm	Passa el cable 40mm	3
157	K	Tambor Minifix 15mm	Minifix Drum 15mm	Tambor minifix 15mm	6
1219	L	Suporte de Fixação 35x15mm	35x15mm Mounting Bracket	Soporte de Montage 35x15mm	10
14165	M	Distanciador 15 mm	15 mm Spacer	Espaciador 15 mm	1
10446		Tapa furo 19 mm Rústico Malbec	Tapa Hole 19 mm Rústico Malbec	Tapa del Agujero 19 mm Rústico Malbec	
14115	N	Tapa furo 19 mm Chumbo	Tapa Hole 19 mm Chumbo	Tapa del Agujero 19 mm Chumbo	6
13173		Tapa furo 19 mm Conhaque Brilho	Tapa Hole 19 mm Conhaque Brilho	Tapa del Agujero 19 mm Conhaque Brilho	
12025		Tapa furo 10 mm Rústico Malbec	Tapa Hole 10 mm Rústico Malbec	Tapa del Agujero 10 mm Rústico Malbec	
14116	O	Tapa furo 10 mm Rústico Nevado	Tapa Hole 10 mm Rústico Nevado	Tapa del Agujero 10 mm Rústico Nevado	2
13171		Tapa furo 10 mm Dorale Brilho	Tapa Hole 10 mm Dorale Brilho	Tapa del Agujero 10 mm Dorale Brilho	
1458		Tapa furo 10 mm Branco Brilho	Tapa Hole 10 mm Branco Brilho	Tapa del Agujero 10 mm Branco Brilho	

