

*Congratulations!
You've acquired
an ecologically
correct product.*

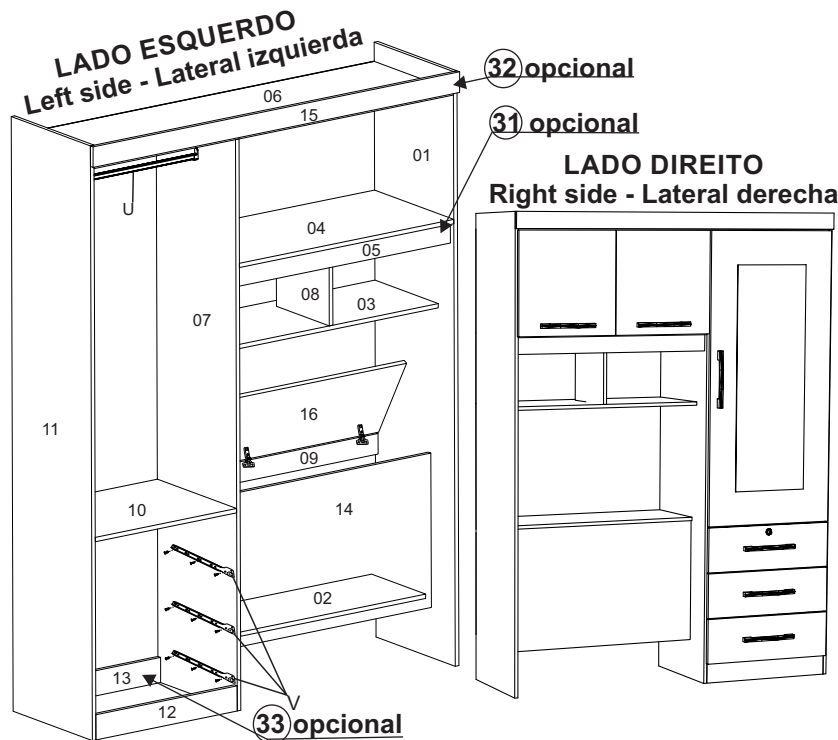
*Congratulations!
Usted ha adquirido
un producto
ecológicamente
correcto.*

*Parabéns você
adquiriu
um produto
ecologicamente
correto.*

REF. D320

GR DUSTER SOLTEIRO
wardrobe - ropero

Tabela de peças - Pieces list - Lista de piezas



**ACESSÓRIOS EM TAMANHO REAL
REAL SIZE ACCESSORIES
ACCESORIOS EN TAMAÑO REAL**

(A) **Cavilha - Peg - Clavija 6x30** x06

(B) **Pino girofix - Girofix pin - Pino girofix** x06

(C) **Tambor minifix - Minifix barrel - Tambor minifix** x06

(D) **Tampa girofix - Minifix cover - Tapa del minifix** x06

(E) **Parafuso - Screw - Tornillo 4,5x45** x45

(F) **Parafuso - Screw - Tornillo 3,5x28** x24

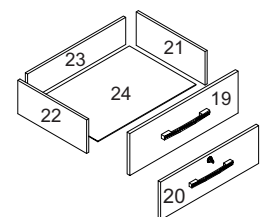
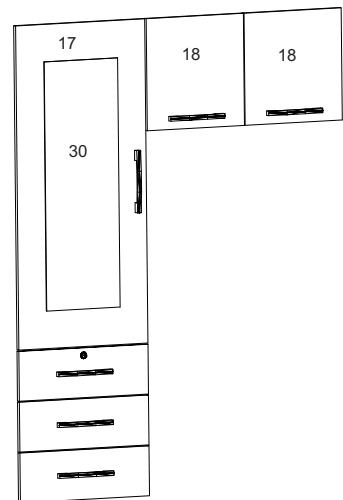
(G) **Parafuso 3,0x12 - Screw - Tornillo** x48

(H) **Parafuso 3,5x12 - Screw - Tornillo** x08

(I) **Prego - Nail - Clavo 10x10** x90

(J) **Parafuso - Screw - Tornillo 40x14** x40

Nº	NOME DAS PEÇAS	USA	ESP	PLA./PRE.	NOG.	TEK.	QUADRIFLEX.	CEDRO	MAT. PRIMA	MEDIDAS	QTDE.
01	Lateral direita/esquerda	Right/Left side	Lateral derecha/izquierda	D320.17	D320.45	D320.66	D320.6	D320.79	MDP	2077x450x15	01
02	Base inferior	Inferior base	Base inferior	D320.17	D320.45	D320.66	D320.6	D320.79	MDP	950x288x15	01
03	Prateleira superior	Superior shelf	Estante superior	D320.17	D320.45	D320.66	D320.6	D320.79	MDP	950x288x15	01
04	Base superior	Superior base	Base superior	D320.17	D320.45	D320.66	D320.6	D320.79	MDP	950x450x15	01
05	Vista central	Central view	Vista superior	D320.17	D320.45	D320.66	D320.59	D320.79	MDP	950x72x15	01
06	Chapéu	Top	Topo	D320.17	D320.45	D320.66	D320.6	D320.79	MDP	1555x450x15	01
07	Divisória	Divisory	Divisória	D320.17	D320.45	D320.66	D320.6	D320.79	MDP	1996x450x15	01
08	Divisória superior	Superior divisory	Divisória superior	D320.17	D320.45	D320.66	D320.6	D320.79	MDP	288x288x15	01
09	Vista traseiro baú	Cabinet back view	Vista trasera del baúl	D320.17	D320.45	D320.66	D320.6	D320.79	MDP	950x88x15	01
10	Tampo gaveteiro	Drawer's cover	Tampo del cajón	D320.17	D320.45	D320.66	D320.6	D320.79	MDP	590x450x15	01
11	Lateral direita/esquerda	Right/Left side	Lateral derecha/izquierda	D320.17	D320.45	D320.66	D320.6	D320.79	MDP	2077x450x15	01
12	Rodapé frontal	Front baseboard	Zócalo frontal	D320.17	D320.45	D320.66	D320.59	D320.79	MDP	590x88x15	01
13	Rodapé traseiro	Back baseboard	Zócalo trasero	D320.1	D320.45	D320.66	D320.19	CRU	MDP	590x88x15	01
14	Frente do baú	Cabinet front	Frente del baúl	D320.17	D320.45	D320.66	D320.6	D320.79	MDP	950x540x15	01
15	Vista superior	Superior view	Vista superior	D320.17	D320.45	D320.66	D320.59	D320.79	MDP	1585x72x15	01
16	Porta do baú	Cabinet door	Puerta del baúl	D320.17	D320.45	D320.66	D320.6	D320.79	MDP	942x300x15	01
17	Porta maior	Bigger door	Puerta mayor	D320.17	D320.45	D320.66	D320.6	D320.79	MDP	1300x598x15	01
18	Porta menor	Smaller door	Puerta menor	D320.17	D320.45	D320.66	D320.6	D320.79	MDP	450x477x15	02
19	Frente de gaveta	Drawer's front	Frente del cajón	D320.17	D320.45	D320.66	D320.6	D320.79	MDP	598x200x15	02
20	Frente de gav. c/ chave	Drawer's front (w/ key)	Frente del cajón con llaves	D320.17	D320.45	D320.66	D320.6	D320.79	MDP	598x200x15	01
21	Lateral de gav. direita	Right drawer's side	Lateral del cajón derecho	D320.17	D320.45	D320.66	D320.6	D320.79	MDP	380x160x12	03
22	Lateral de gav. esquerda	Left drawer's side	Lateral del cajón izquierdo	D320.17	D320.45	D320.66	D320.6	D320.79	MDP	380x160x12	03
23	Contra fundo gaveta	Drawer's counter bottom	Contra fondo del cajón	D320.17	D320.45	D320.66	D320.6	D320.79	MDP	542x130x12	03
24	Fundo da gaveta	Drawer's bottom	Fondo del cajón	D320.43	D320.43	D320.43	D320.43	D320.43	DURATREE	552x385x3	03
25	Fundo	Bottom	Fondo	D320.43	D320.43	D320.43	D320.43	D320.43	DURATREE	1935x607x3	01
26	Fundo do baú	Cabinet bottom	Fondo del baúl	D320.43	D320.43	D320.43	D320.43	D320.43	DURATREE	968x457x3	01
27	Fundo central	Central bottom	Fondo central	D320.17	D320.45	D320.66	D320.6	D320.79	DURATREE	968x511x3	01
28	Fundo central superior	Superior central bottom	Fondo central superior	D320.17	D320.45	D320.66	D320.6	D320.79	DURATREE	968x305x3	01
29	Fundo maleiro	Luggage rack bottom	Fondo del maletero	D320.43	D320.43	D320.43	D320.43	D320.43	DURATREE	968x457x3	01
30	Espelho	Mirror	Espejo	-	-	-	-	-	-	1000x340x3	01
31	Vista central (op. quadriflex)	Central view (quadriflex)	Vista central (op. quadriflex)	-	-	-	D320.19	-	MDP	950x72x15	01
32	Vista sup. (op. quadriflex)	Superior view (quadriflex)	Vista superior (op. quadriflex)	-	-	-	D320.19	-	MDP	1585x72x15	01
33	Rodapé traseiro (op. quadriflex)	Back baseboard (op. quadriflex)	Zócalo trasero (op. quadriflex)	-	-	-	D320.19	-	MDP	590x88x15	01

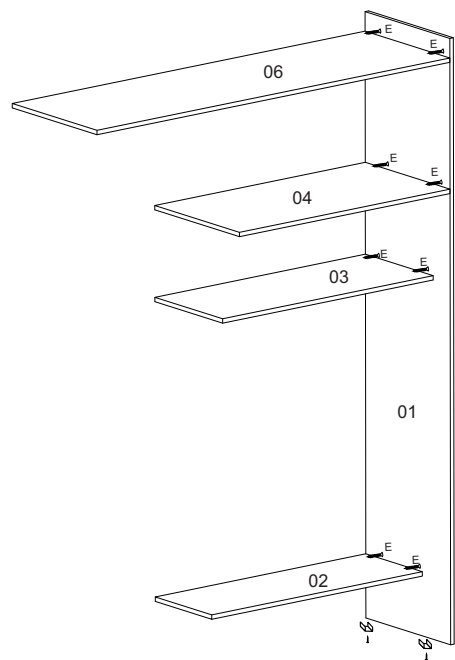


CORES - COLORS - COLORES

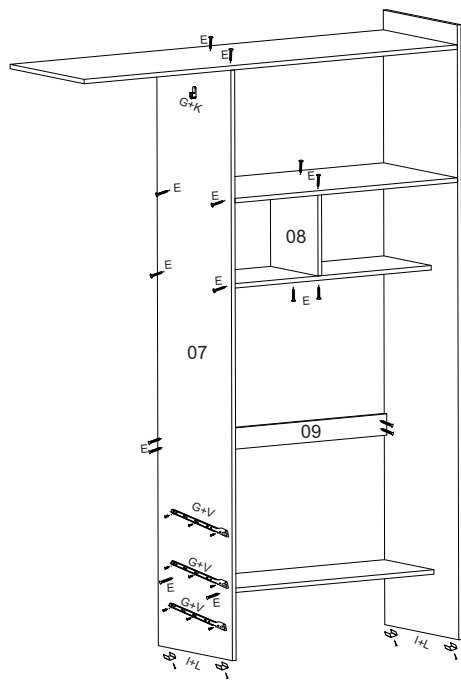
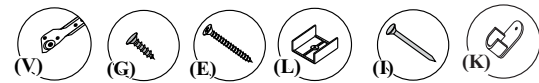
PLATINA - 17	PRETO - 1	NOGAL - 45	TEKA - 66	BRANCO - 6	BRANCO/PRETO - 19	FLORAL - 43	QUADRIFLEX - 67	AZUL/ROSA - 59	CEDRO - 79
PLATINUM PLATINA	BLACK NEGRO	NOGAL NOGAL	TEKA TEKA	WHITE BLANCO	WHITE/BLACK - 19 BLANCO/NEGRO - 19	FLORAL - 43 FLORAL - 43	QUADRIFLEX - 67 QUADRIFLEX - 67	BLUE/PINK - 59 AZUL/ROSA - 59	CEDAR - 79 CEDRO - 79

sup.oblongo (K) x02	sapata (L) x06	dobradica (M) x10	cola (N) x01	kit fechadura (O) x01	cantoneira (P) x05	batente fechadura (Q) x01	batente silicone (R) x02	junção (S) x25	puxador (T) x06	bastão alumínio 580M (U) x01	corredica (V) x03	porca cilíndrica (W) x11
Oblong support	Wedge	Hinge	Glue	Locker Kit	Angle Bar	Locker Backstop	Silicone	Junction	Handle	Aluminium rail	Runner	Cylindrical Screwnut
Support Oblong	Zapata	Bisagra	Pegamento	Kit de Cerradura	Cantonera	Batiente de Cerradura	Silicona	Junción	Manija	Barra de aluminio	Corredera	Tuerca Cilindrica

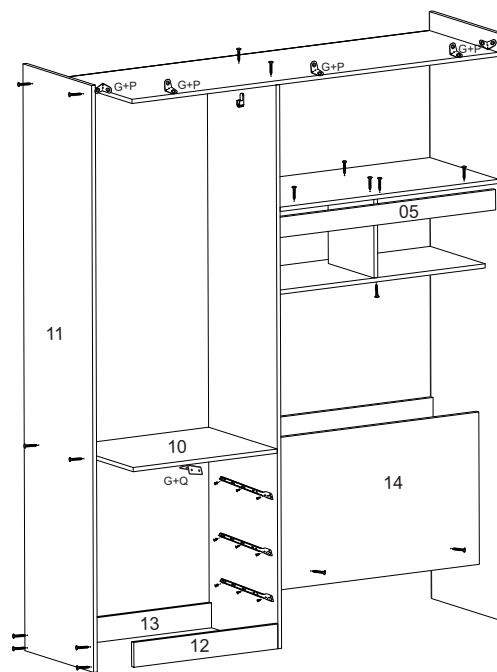
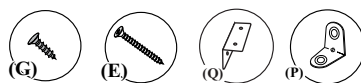
1º



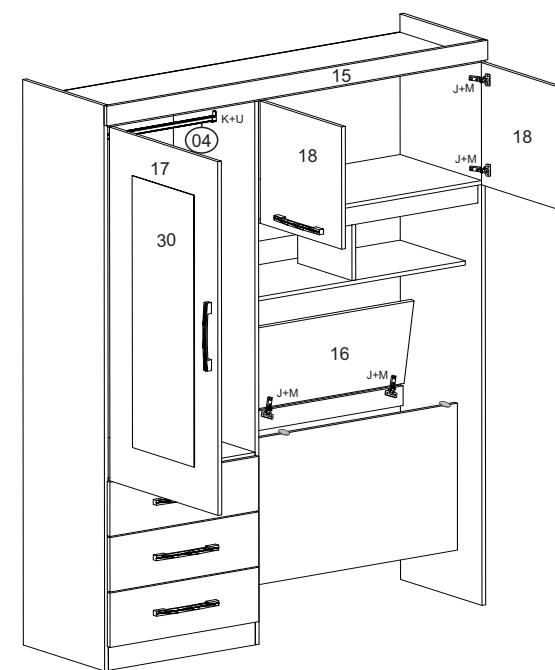
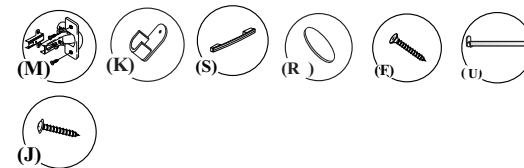
2º



3º

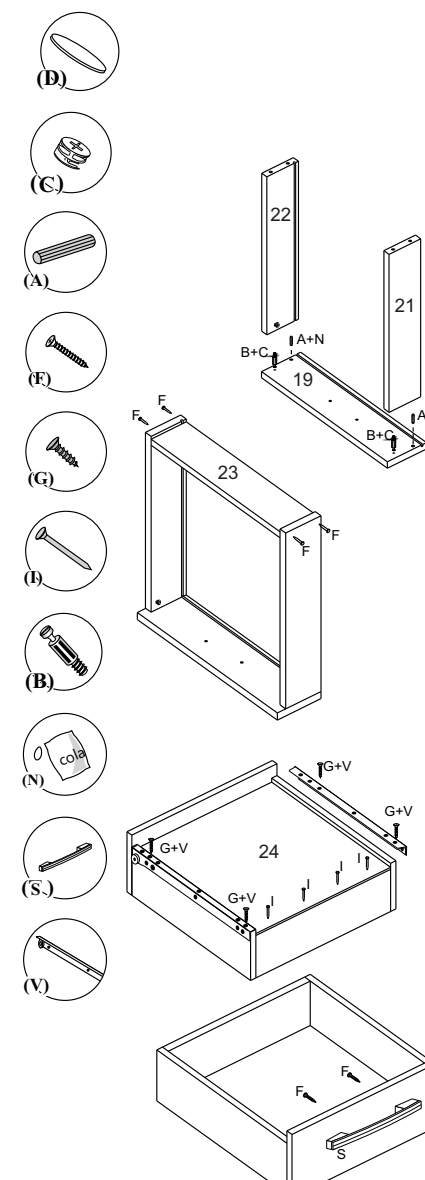


4º

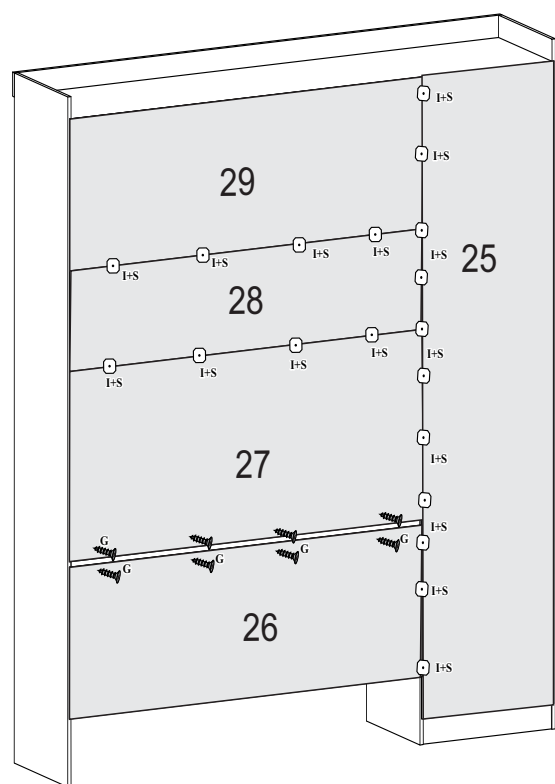
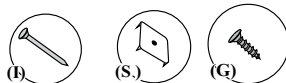


Gaveta - Drawer - Cajón

7º



5º



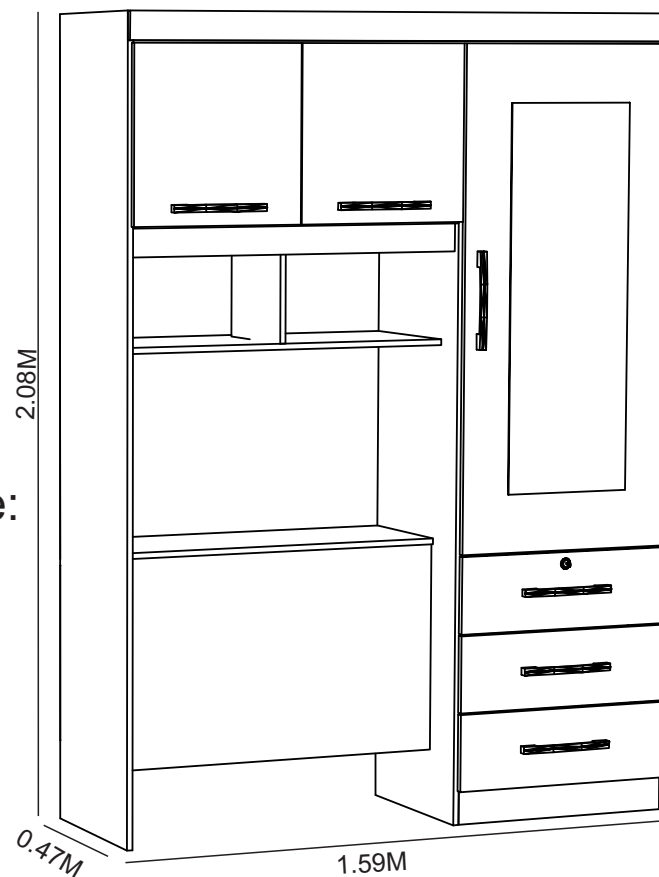
6º



Opção de montagem. .
Porta e gaveta
lado direito ou
lado esquerdo.

Assembly option:
Door and drawer
can be right or left
side.

Opción de montaje:
Puerta y cajón
lado derecho
o izquierdo.



Frente da gaveta c/ chave
Drawer's front with keys
Frente del cajón con llaves

8º

