

**MÓVEIS ALBATROZ**  
PALUETTO & CIA. LTDA.

RUA TINGUAÇU PARDA, 90 - CEP: 86.703-786  
FONE/FAX : (0xx43) 3172-1600 - ARAPONGAS - PR  
www.moveisalbatroz.com.br

*Congratulations!  
You've acquired  
an ecologically  
correct product.*

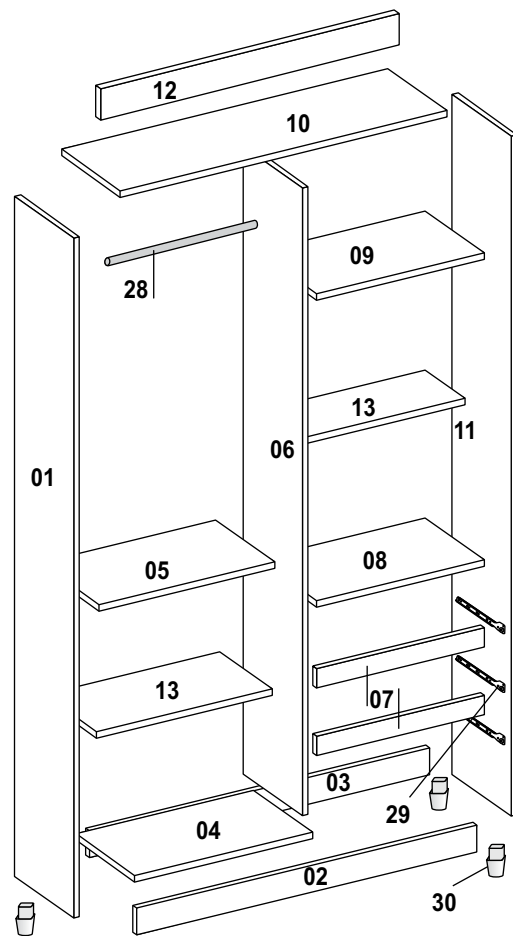
*Congratulations!  
Usted ha adquirido  
un producto  
ecológicamente  
correcto.*

*Parabéns você  
adquiriu  
um produto  
ecologicamente  
correto.*

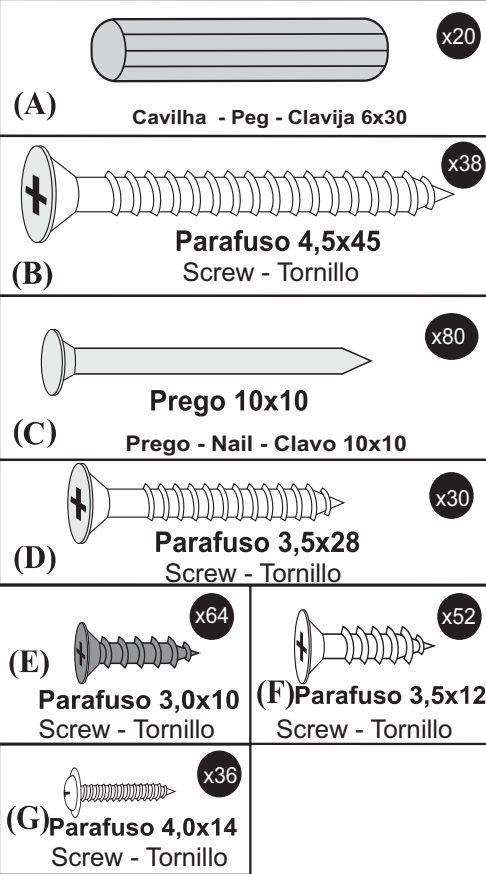
**REF. 4300**

**GR FUSION SOLTEIRO**  
wardrobe - ropero

Tabela de peças - Pieces List - Lista de Piezas



**ACESSÓRIOS EM TAMANHO REAL  
REAL SIZE ACCESSORIES  
ACCESORIOS EN TAMAÑO REAL**

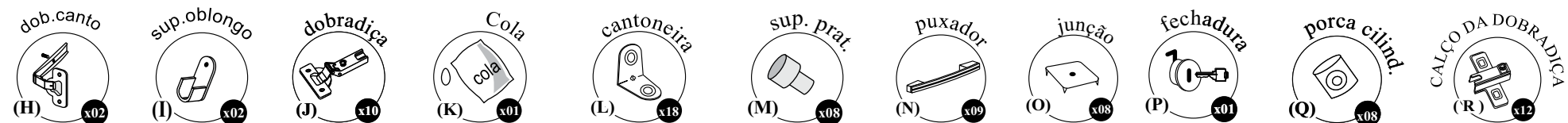
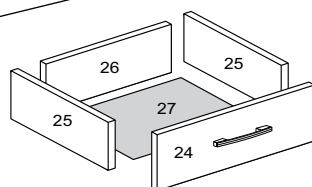


Nº	NOME DAS PEÇAS			PLAT/PTO	NOG/CAP	TEK/NOG	BCO /AZUL/ROS	MAT. PRIMA	MEDIDAS	QTDE.
01	Lateral esquerda	Left side	Lateral Izquierda	4300.17	4300.45	4300.66	4300.6	MDP	2000X450X12	01
02	Rodapé frontal	Front baseboard	Zócalo frontal	4300.17	4300.45	4300.66	4300.6	MDP	1192X88X15	01
03	Rodapé traseiro	Back Baseboard	Zócalo trasero	4300.17	4300.45	4300.66	4300.6	MDP	1192X88X15	01
04	Base esquerda	Left base	Base izquierda	4300.17	4300.45	4300.66	4300.6	MDP	602X450X12	01
05	Prateleira esquerda	Left shelf	Estante Izquierda	4300.17	4300.45	4300.66	4300.6	MDP	590X450X12	01
06	Divisória	Divisory	Divisória	4300.17	4300.45	4300.66	4300.6	MDP	1818X450X12	01
07	Vista gaveta	Drawer view	Vistal del cajón	4300.1	4300.7	4300.46	4300.6	MDP	590X65X15	02
08	Base gaveteiro	Drawer base	Base del cajonero	4300.17	4300.45	4300.66	4300.6	MDP	590X450X12	01
09	Prateleira sup.direita	Right superior shelf	Estante super. derec.	4300.17	4300.45	4300.66	4300.6	MDP	590X450X12	01
10	Chapéu	Top	Topo	4300.17	4300.45	4300.66	4300.6	MDP	1192X450X12	01
11	Lateral direita	Right side	Lateral derecha	4300.17	4300.45	4300.66	4300.6	MDP	2000X450X12	01
12	Vista sup.frontal	Superior front view	Vista frontal superior	4300.17	4300.45	4300.66	4300.6	MDP	1216X72X15	01
13	Prateleira móvel	Mobile shelf	Estante móvil	4300.17	4300.45	4300.66	4300.6	MDP	590X360X12	02
14	Porta sup.esquerda	Left superior door	Puerta superior izq.	4300.1	4300.7	4300.46	4300.6	MDP	1070X298X15	01
15	Porta sup.direita	Right superior door	Puerta superior der.	4300.17	4300.45	4300.66	4300.6	MDP	1070X298X15	01
16	Porta inf.esquerda	Left inferior door	Puerta inferior izq.	4300.1	4300.7	4300.46	4300.6	MDP	765X298X15	01
17	Porta inf.direita	Right inferior door	Puerta inferior derec.	4300.17	4300.45	4300.66	4300.6	MDP	765X298X15	01
18	Quadro esp.vertical	Vertical mirror frame	Cuadro espejo vertical	4300.17	4300.45	4300.66	4300.6	MDP	826X68X15	01
19	Quadro esp.horizental	Horizontal mirror frame	Cuadro espejo horiz.	4300.17	4300.45	4300.66	4300.6	MDP	590X120X15	01
20	Porta do espelho	Mirror door	Puerta de espejo	4300.1	4300.7	4300.46	4300.6	MDP	446X820X15	01
21	Espelho	Mirror	Espejo	-	-	-	-	MDP	700X360X03	01
22	Porta basculante	Lift up hydraulic door	Puerta abatible	4300.17	4300.45	4300.66	4300.6	MDP	598X299X15	01
23	Fundo	Bottom	Fondo	4300.17	4300.45	4300.66	4300.6	DURATEX	1842X605X03	02
24	Frente da gaveta	Drawer front	Frente del cajón	4300.17	4300.45	4300.66	4300.6	MDP	598X160X15	03
25	Lateral da gaveta	Drawer side	Lateral del cajón	4300.17	4300.45	4300.66	4300.6	MDP	350X120X12	06
26	Traseiro da gaveta	Drawer back	Trasero del cajón	4300.17	4300.45	4300.66	4300.6	MDP	542X90X12	03
27	Fundo da gaveta	Drawer bottom	Fondo del cajón	4300.17	4300.45	4300.66	4300.6	DURATEX	552X356X03	03
28	Cabideiro	Coat rack	Colgador	-	-	-	-	-	580	01
29	Corrediça	Runner	Corredera	-	-	-	-	-	350	03
30	Pé	Feet	Pié	-	-	-	-	-	-	04
31	Pistão a gás	Gas spring support	Pistón a gás	-	-	-	-	-	-	01
32	Vista sup (opcional)	Sup. view (opcional)	Vista sup. (opcional)	-	-	-	4300.67	-	-	01
33	Vista gav (opcional)	Drawer view (opcional)	Vista cajón (opcional)	-	-	-	4300.67	-	-	02

**CORES - COLOR - COLORES**

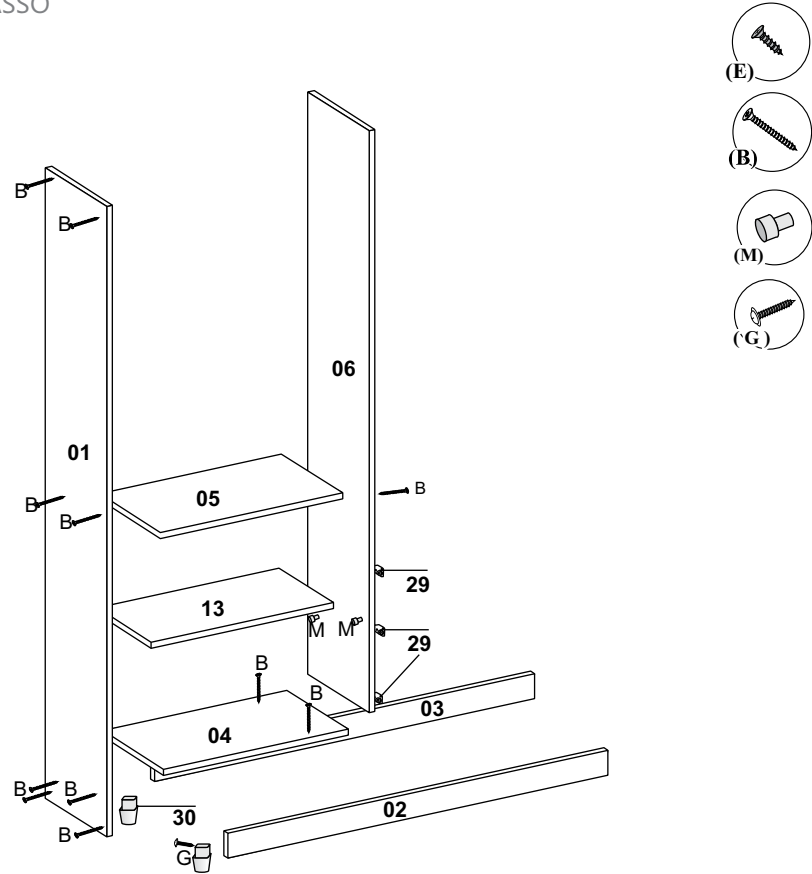
PLATINA-17	PRETO-1	NOGAL-45	CAPUCCINO-7	TEKA-66	AZUL-49	ROSA-50	BRANCO-6
PLATINUM-17	BLACK - 1	NOGAL-45	CAPUCCINO-7	TEKA-66	BLUE-49	PINK-50	WHITE-6
PLATINA-17	NEGRO - 1	NOGAL-45	CAPUCHINO -7	TEKA-66	AZUL-49	ROSA-50	BLANCO-6

Data de Atualização 30/03/2016

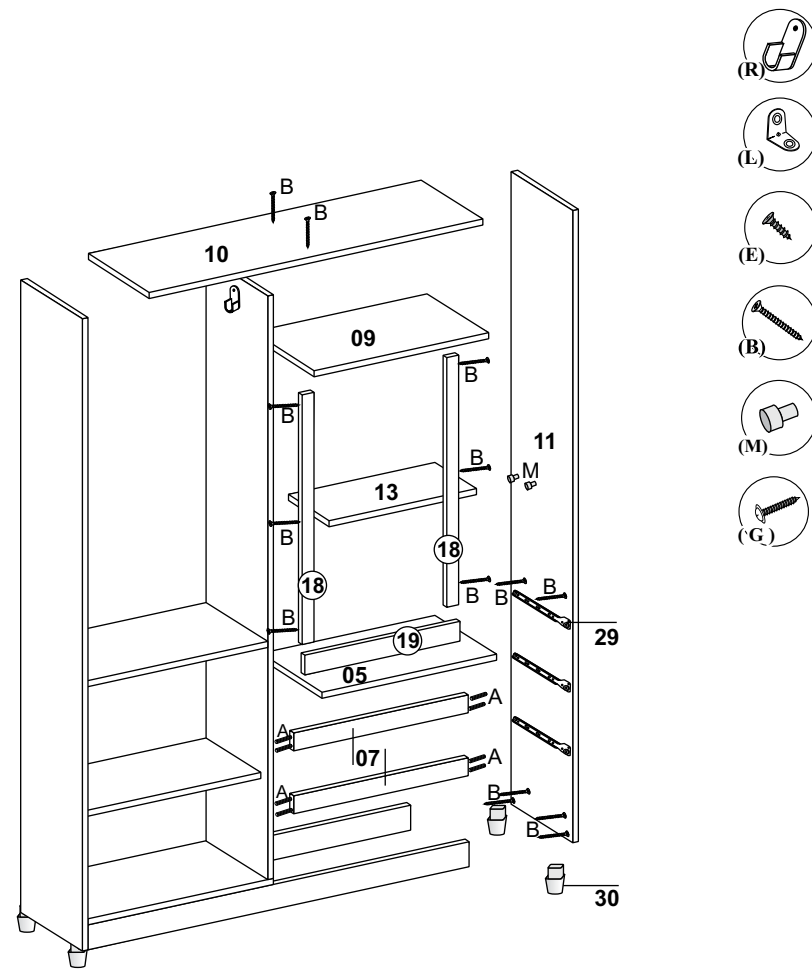


Corner hinger 180°	Oblong support	Hinge	Glue	Angle bar	Shelf support	Handle	Junction	Locker key	Cilindr.screwnut	Hinge shim
Bisagra canto180°	Soporte oblongo	Bisagra	Pegamento	Cantonera	Soporte de estante	Manija	Junción	Cerradura	Tuerca cilíndrica	Cuña de la bisagra

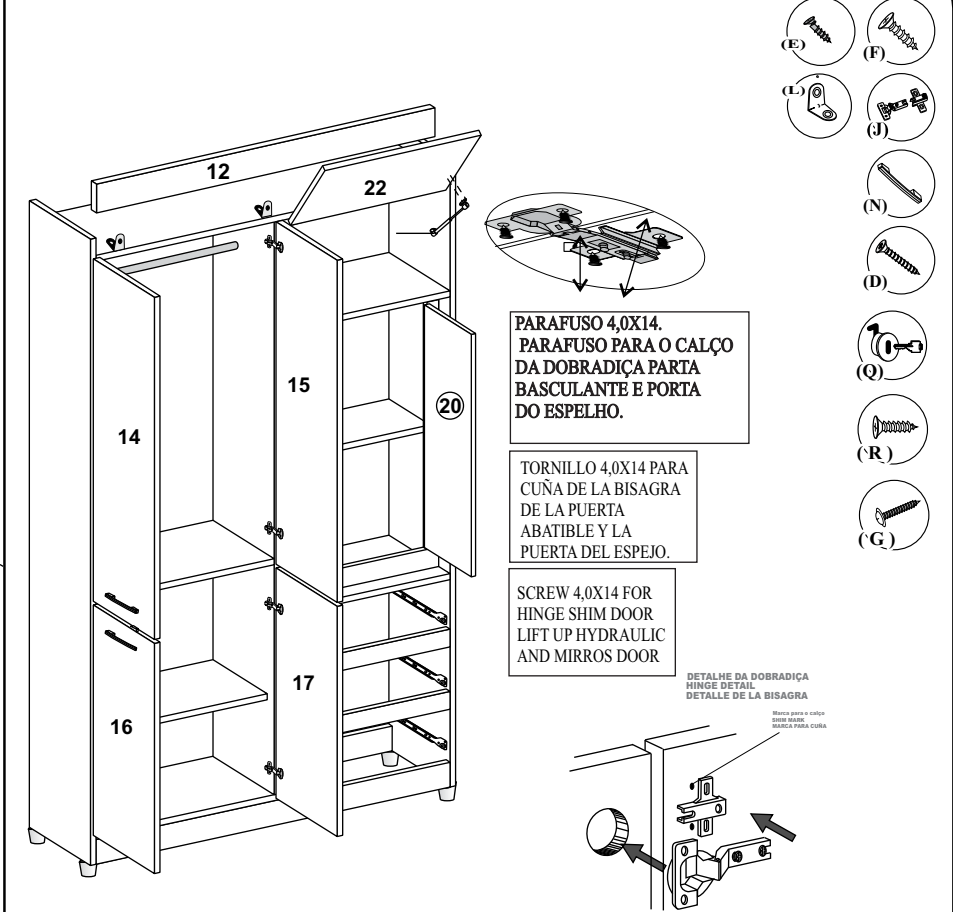
1º PASSO



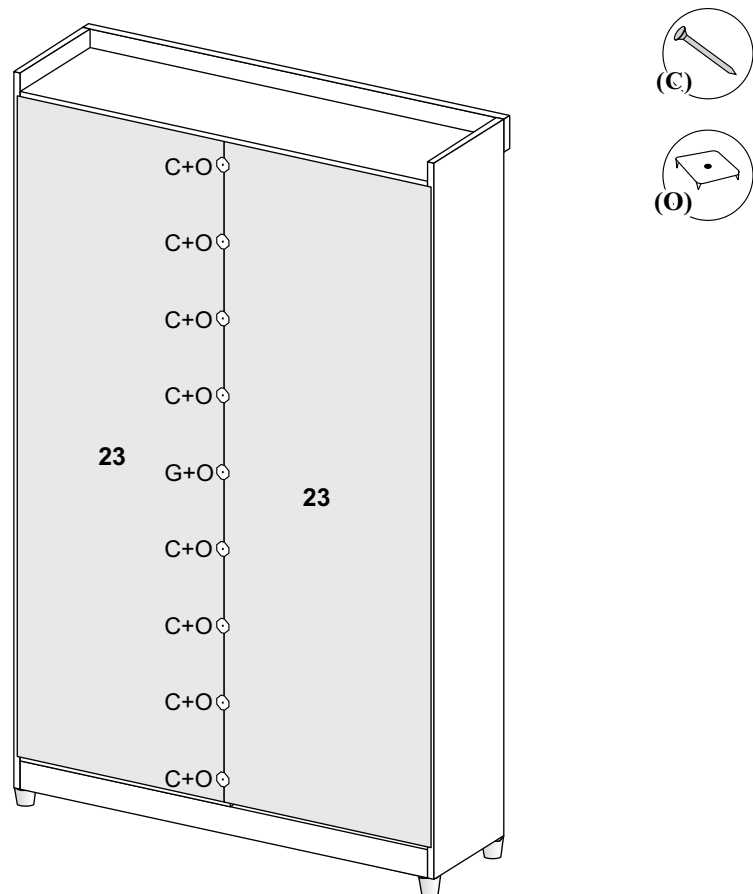
2º PASSO



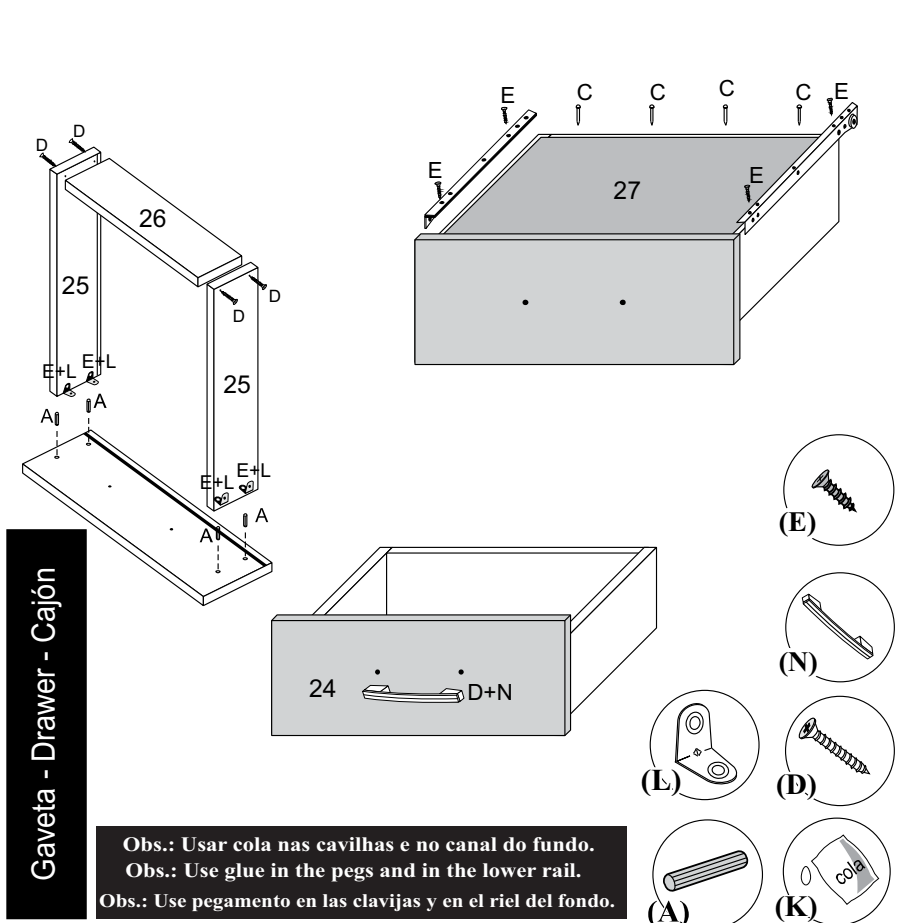
3º PASSO



4º PASSO



5º PASSO



Aspecto final - Final aspect  
Aspecto final



REF. 4300

HIGHT  
WIDTH  
DEPTH

ALTURA  
ANCHO  
PROFUNDIDAD

ALTURA: 2,08  
LARGURA: 1,22  
PROFUNDIDADE: 0,47