



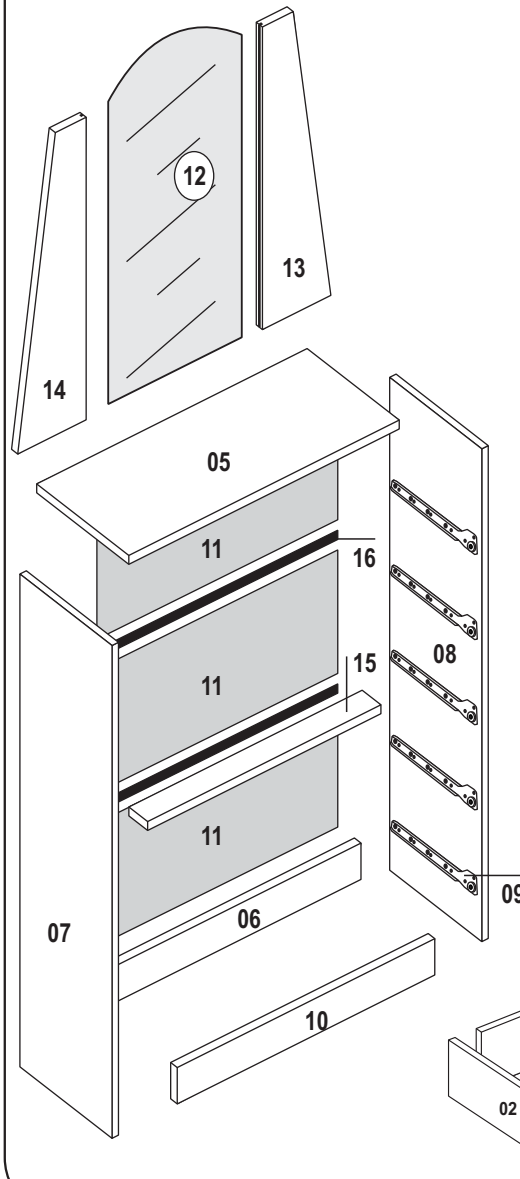
MÓVEIS ALBATROZ
PALUDETTO & CIA. LTDA.


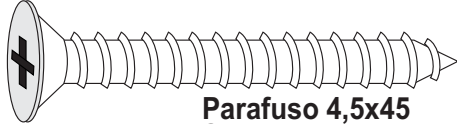
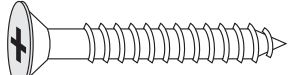
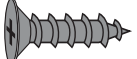

RUA TINGUAÇU PARDA, 90 - CEP: 86.703-786
FONE/FAX : (0xx43) 3172-1600 - ARAPONGAS - PR
www.moveisalbatroz.com.br



REF. 0510

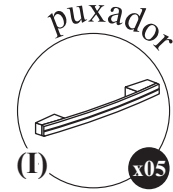
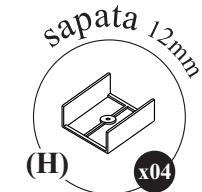
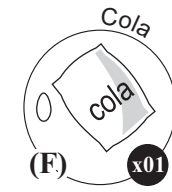
CÔMODA VENEZA - 05 GAV. COM ESPELHO
Commode - Cômida



ACESSÓRIOS EM TAMANHO REAL REAL SIZE ACCESSORIES ACCESORIOS EN TAMAÑO REAL	
(A)	 <p>Cavilha - Peg - Clavija 6x30 x25</p>
(B)	 <p>Parafuso 4,5x45 Screw - Tornillo x14</p>
(C)	 <p>Parafuso 3,5x28 Screw - Tornillo x30</p>
(D)	 <p>Parafuso 3,0x10 Screw - Tornillo x104</p>
(E)	 <p>Prego 10x10 Nail - Clavo x60</p>

Nº	NOME DAS PEÇAS	Tabela de peças - Pieces List - Lista de piezas									
		TAB/BCO	BCO/PTO	PLAT/PTO	NOG/CAP	TEK/NOG	MAT.PRIMA	MADIDAS	QTDE.		
01	Frente da gaveta	Drawer front	Frente del Cajón	0510.6	0510.1	0510.1	0510.7	0510.45	MDP	598x160x15	05
02	Lateral da gaveta	Drawer lateral	Lateral del Cajón	0510.5	0510.6	0510.17	0510.45	0510.66	MDP	350x120x12	10
03	Traseiro da gav.	Drawer back	Cajón trasero	0510.5	0510.6	0510.17	0510.45	0510.66	MDP	541x90x12	05
04	Fundo da gaveta	Drawer bottom	Fondo del cajón	0510.43	0510.43	0510.43	0510.43	0510.43	DURATREE	552x356x3	05
05	Tampo	Cover	Tapa	0510.5	0510.6	0510.17	0510.45	0510.66	MDP	630x405x15	01
06	Rodapé traseiro	Back baseboard	Zócalo trasero	0510.5	0510.6	0510.17	0510.45	0510.66	MDP	590x90x15	01
07	Lateral esquerda	Left lateral	Lateral izquierda	0510.5	0510.6	0510.17	0510.45	0510.66	MDP	905x385x12	01
08	Lateral direita	Right lateral	Lateral derecha	0510.5	0510.6	0510.17	0510.45	0510.66	MDP	905x385x12	01
09	Corrediça metálica	Metal runner	Corredera Metálica	0510.5	0510.6	0510.17	0510.45	0510.66	-	350	05
10	Rodapé frontal	Front baseboard	Zócalo frontal	0510.5	0510.6	0510.17	0510.45	0510.66	MDP	590x90x15	01
11	Traseiros da cômida	Back commode	Trasero de la cômida	0510.43	0510.43	0510.43	0510.43	0510.43	DURATREE	608x270x3	03
12	Espelho	Mirror	Espejo	-	-	-	-	-	-	600x385x2	01
13	Moldura do esp. dir.	Right mirror frame	Cuadro derecho del espejo	0510.5	0510.6	0510.17	0510.45	0510.66	MDP	500x85x15	01
14	Moldura do esp. esq.	Left mirror frame	Cuadro izquierdo del espejo	0510.5	0510.6	0510.17	0510.45	0510.66	MDP	500x85x15	01
15	Trava da gaveta	Drawer lock	Fijación del cajón	0510.	0510.	0510.	0510.	0510.	MDP	590x70x15	01
16	Perfil H	H Profile	Perfil H	-	-	-	-	-	PVC	590	02

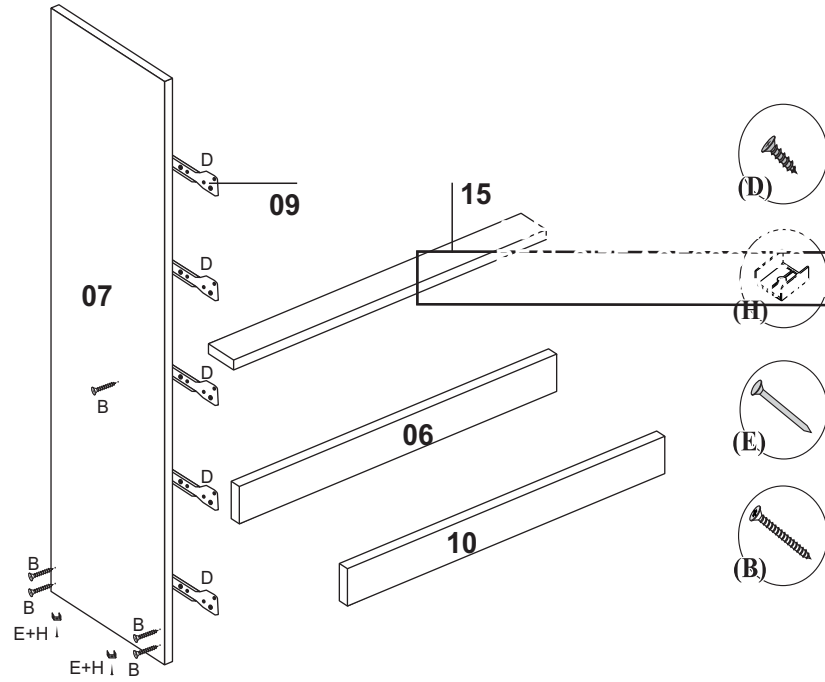
Cores - Colors - Colores						
TABACO - 5	BRANCO - 6	PRETO - 1	PLATINA - 17	NOGAL - 45	CAPUCCINO - 42	TEKA - 66
TABACCO - 5	WHITE - 6	BLACK - 1	PLATINUM - 17	NOGAL - 45	CAPUCCINO - 42	TEKA - 66
TABACO - 5	BLANCO - 6	NEGRO - 1	PLATINA - 17	NOGAL - 45	CAPUCHINO - 42	TEKA - 66



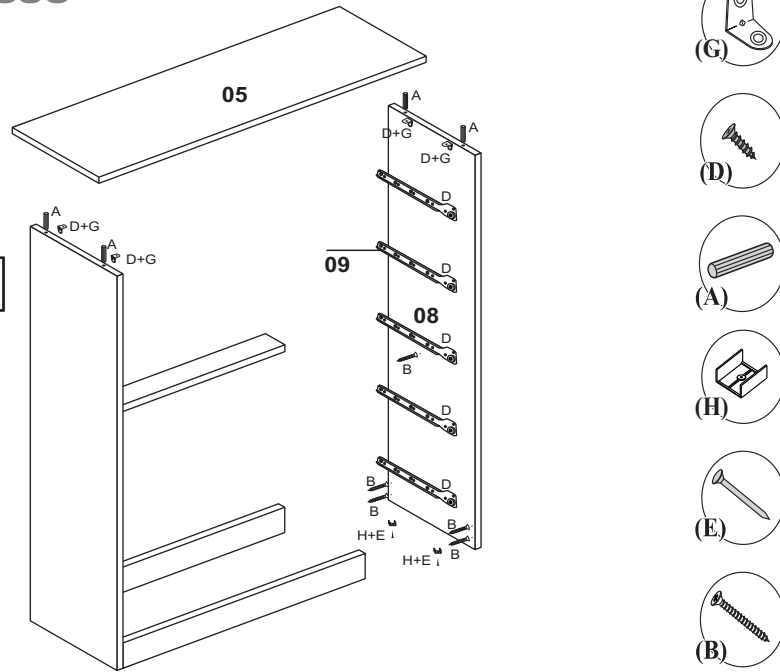
Glue	Angle bar	Wedge	Handle
Pegamento	Cantoneira	Zapata	Manija

Data de Atualização 04/04/2016

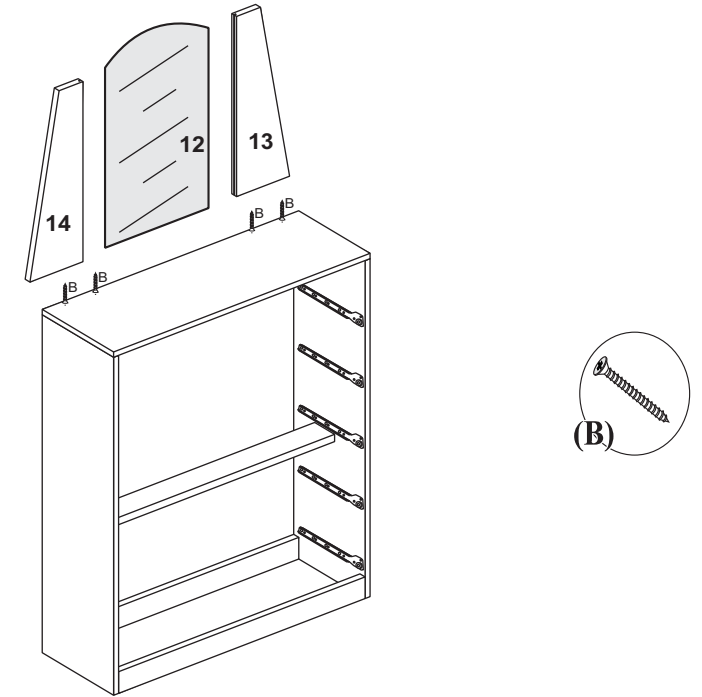
1° PASSO



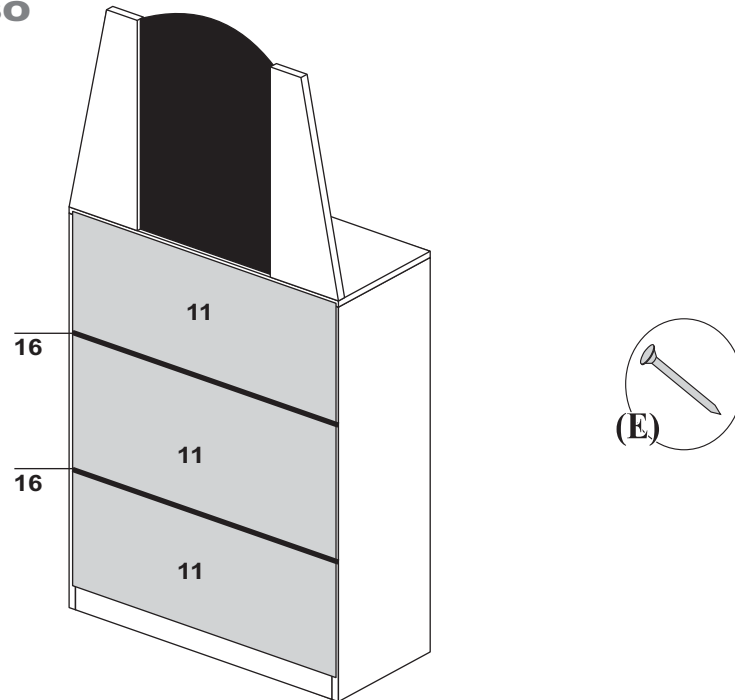
2° PASSO



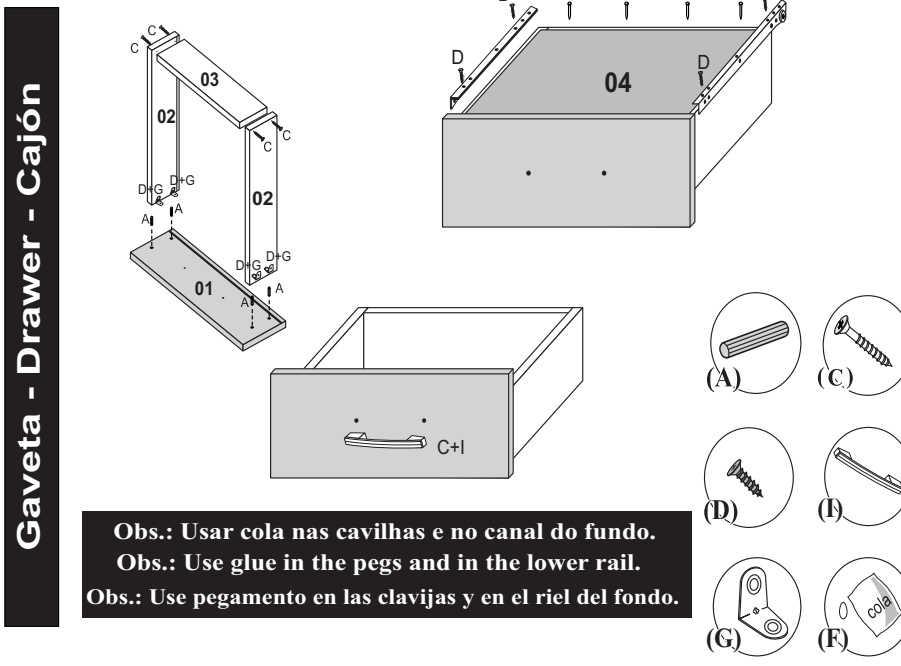
3° PASSO



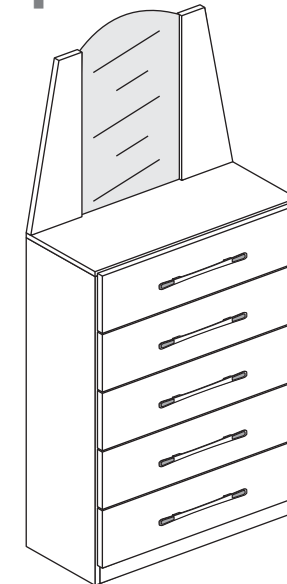
4° PASSO



5° PASSO



Aspecto final - Final aspect
 Aspecto final REF. 0510



HIGHT
 WIDTH
 DEPTH

ALTURA
 ANCHO
 PROFUNDIDAD

ALTURA: 1.51
 LARGURA: 0.40
 PROFUNDIDADE: 0.63