



MÓVEIS ALBATROZ
PALUDETTO & CIA. LTDA.

RUA TINGUAÇU PARDA, 90 - CEP: 86.703-786
FONE/FAX : (0xx43) 3172-1600 - ARAPONGAS - PR
www.moveisalbatroz.com.br

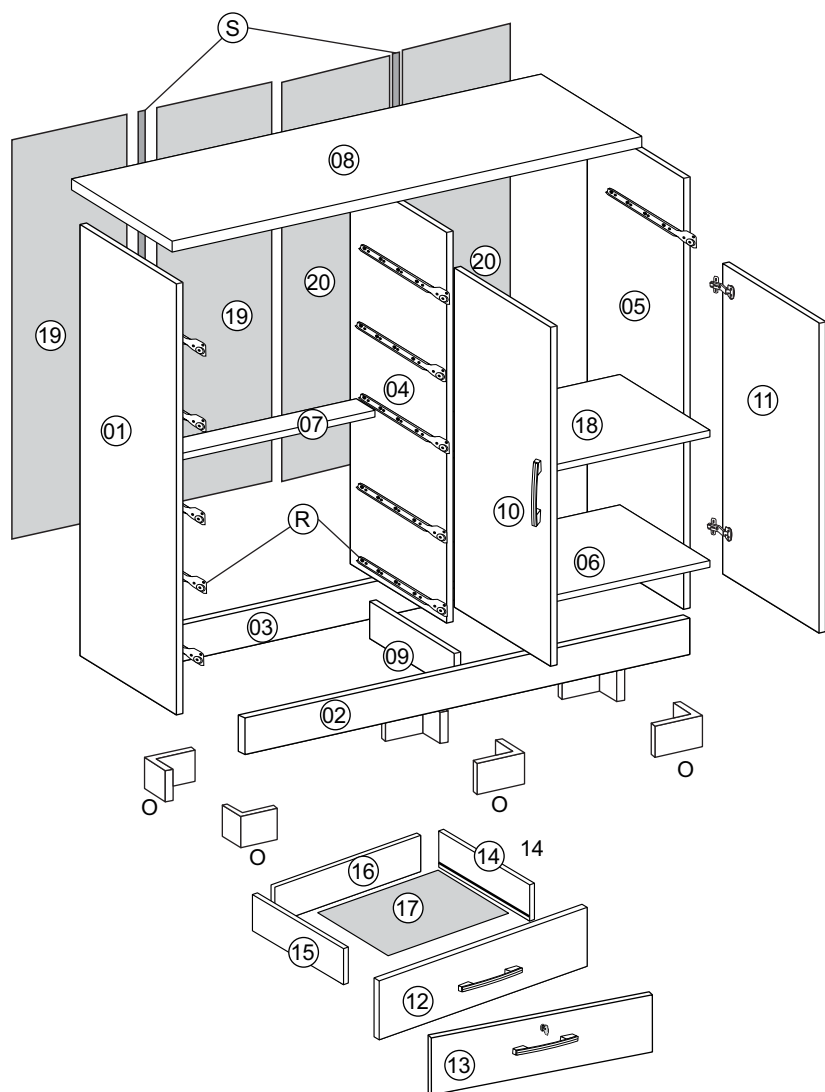
Congratulations!
You've acquired
an ecologically
correct product.

Congratulations!
Usted ha adquirido
un producto
ecológicamente
correcto.

Parabéns você
adquiriu
um produto
ecologicamente
correto.

REF. 0620

CÔMODA XANGAI
Commode - Cómoda











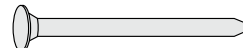
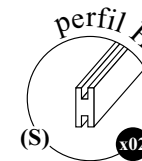
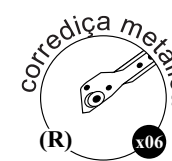
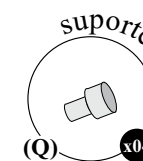
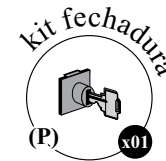
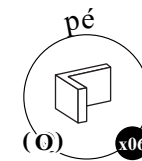
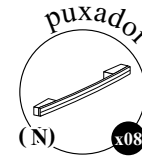
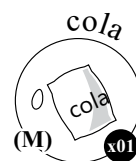
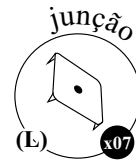
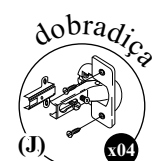
ACESSÓRIOS EM TAMANHO REAL REAL SIZE ACCESSORIES ACCESORIOS EN TAMAÑO REAL	
(A)  x18	
(B)  x12	
(C)  x12	(D)  x12
(E)  x10	
(F)  x40	
(G)  x64	(H)  x18
(I)  x60	

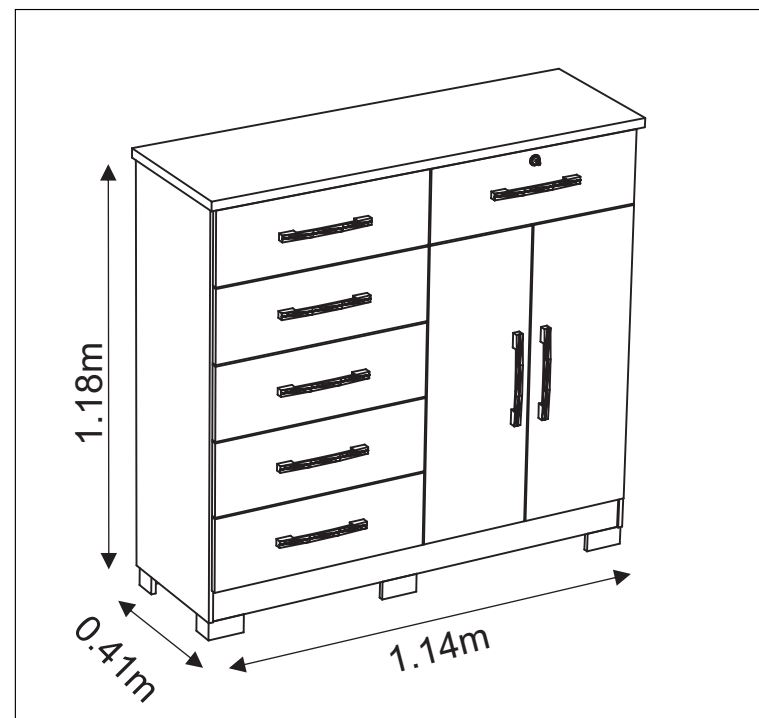
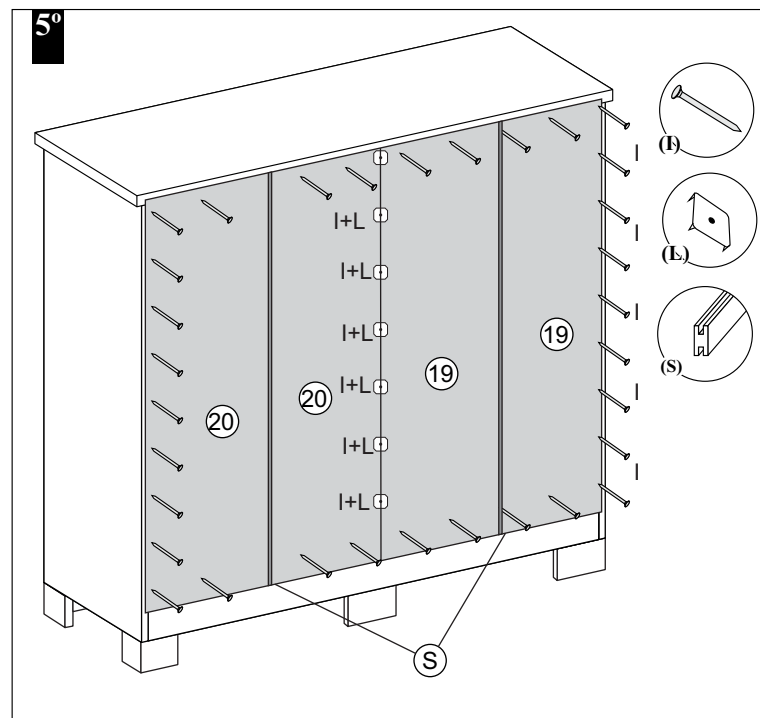
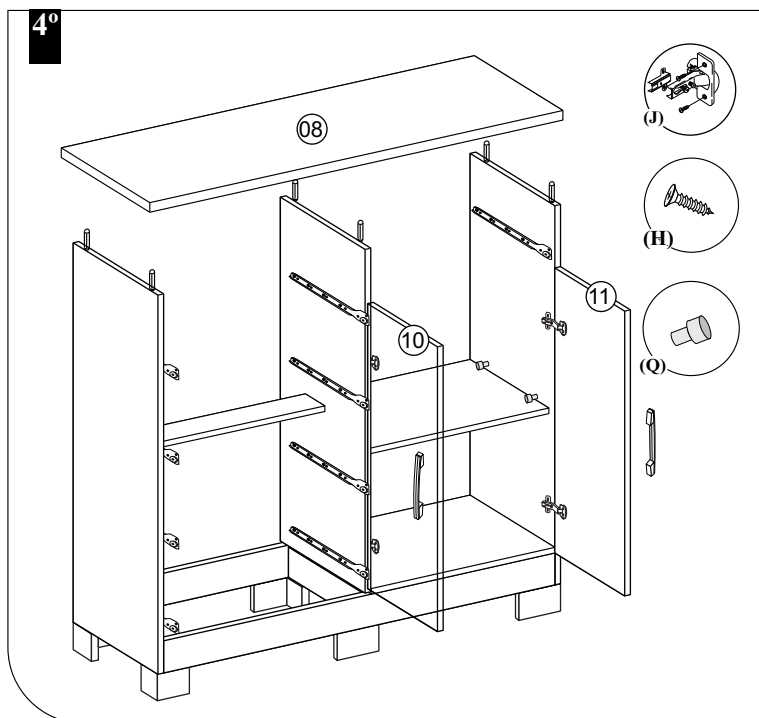
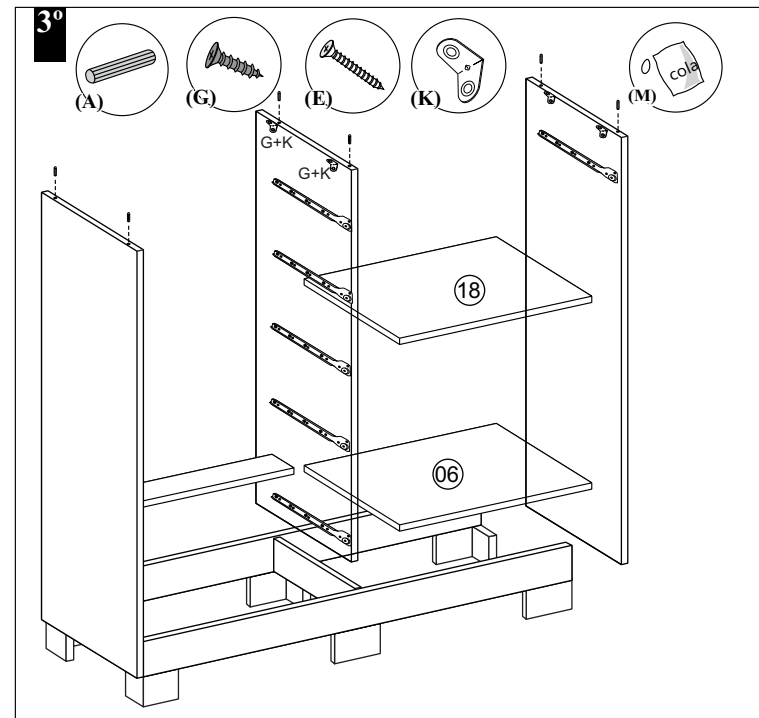
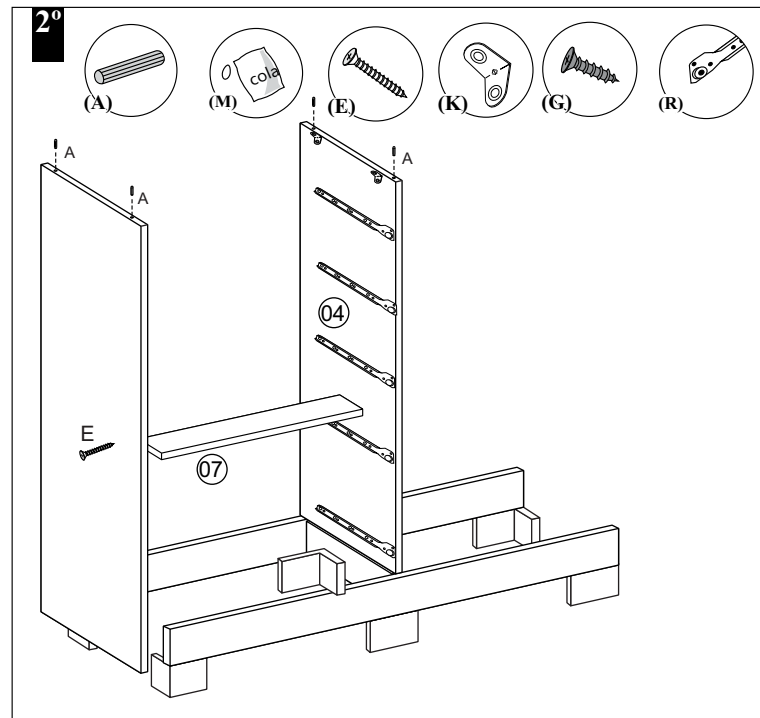
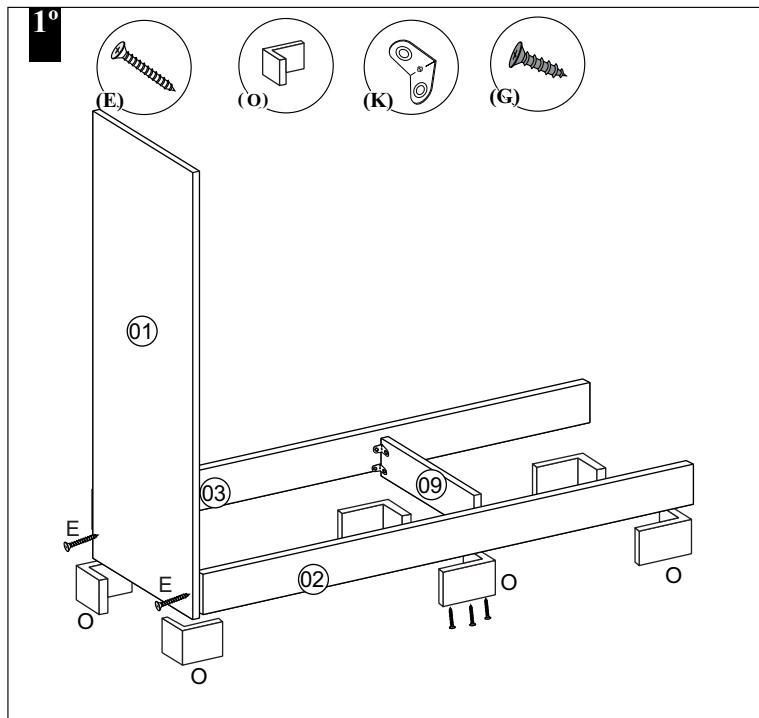
Tabela de peças - Pieces list - lista de piezas

Nº	NOME DAS PEÇAS			BRANCO	PLA./PRE.	NOG./CAP.	TEK./NOG.	MAT.PRIMA	MEDIDAS	QTDE.
01	Lateral esquerda	Left side	Lateral izquierda	0620.6	0620.17	0620.45	0620.66	MDP	1109x385x12	01
02	Rodapé frontal	Front baseboard	Zócalo frontal	0620.6	0620.17	0620.45	0620.66	MDP	1192x88x15	01
03	Rodapé traseiro	Back baseboard	Zócalo trasero	0620.6	0620.17	0620.45	0620.66	MDP	1192x88x15	01
04	Lateral divisória	Divisory side	Lateral divisória	0620.6	0620.17	0620.45	0620.66	MDP	1021x385x12	01
05	Lateral direita	Right side	Lateral derecha	0620.6	0620.17	0620.45	0620.66	MDP	1109x385x12	01
06	Base direita	Right base	Base derecha	0620.6	0620.17	0620.45	0620.66	MDP	590x385x12	01
07	Trava da gaveta	Drawer's lock	Fijación del cajón	0620.6	0620.17	0620.45	0620.66	MDP	590x50x15	01
08	Tampo	Cover	Tapa	0620.6	0620.17	0620.45	0620.66	MDP	1236x410x25	01
09	Trava do rodapé	Baseboard's lock	Fijación del zócalo	0620.6	0620.17	0620.45	0620.66	MDP	337x88x15	01
10	Porta esquerda	Left door	Puerta izquierda	0620.6	0620.17	0620.45	0620.66	MDP	812x297x15	01
11	Porta direita	Right door	Puerta derecha	0620.6	0620.17	0620.45	0620.66	MDP	812x297x15	01
12	Frente da gaveta	Drawer's front	Frente del cajón	0620.6	0620.1	0620.7	0620.45	MDP	598x200x15	05
13	Frente da gav. c/ chave	Drawer's front w/key	Frente del cajón con llave	0620.6	0620.1	0620.7	0620.45	MDP	598x200x15	01
14	Lateral dir. gaveta	Drawer's right side	Lateral derecha del cajón	0620.6	0620.17	0620.45	0620.66	MDP	380x160x12	06
15	Lateral esq. gaveta	Drawer's left side	Lateral izquierda del cajón	0620.6	0620.17	0620.45	0620.66	MDP	380x160x12	06
16	Contra fundo	Counter bottom	Contra fondo	0620.6	0620.17	0620.45	0620.66	MDP	542x130x12	06
17	Fundo da gaveta	Drawer's bottom	Fondo del cajón	0620.43	0620.43	0620.43	0620.43	DURATREE	552x385x3	06
18	Prateleira móvel	Mobile shelf	Estante movil	0620.6	0620.17	0620.45	0620.66	MDP	590x385x12	01
19	Fundo esquerdo	Left bottom	Fondo izquierdo	-	-	-	-	DURATREE	1031x298x3	02
20	Fundo direito	Right bottom	Fondo derecho	0620.43	0620.43	0620.43	0620.43	DURATREE	1031x298x3	02

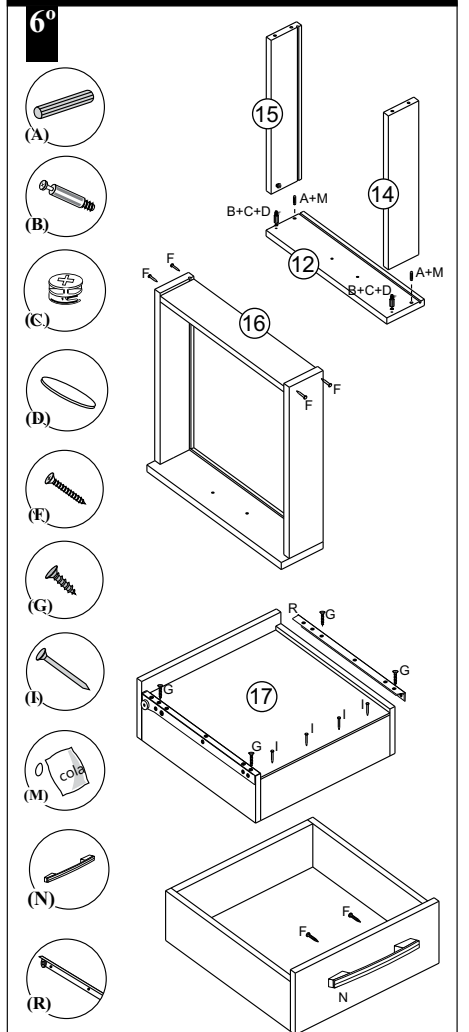
CORES - COLORS - COLORES					
BRANCO - 6	CAPUCCINO - 7	PRETO - 1	PLATINA - 17	NOGAL - 45	TEKA - 66
WHITE BLANCO	CAPUCCINO CAPUCHINO	BLACK NEGRO	PLATINUM PLATINA	NOGAL NOGAL	TEKA TEKA



Hinge	Angle bar	Junction	Glue	Handle	Feet	Locker kit	Suport	Metal runner	H Profile
Bisagra	Cantonera	Junción	Pegamento	Manija	Piés	Cerradura	Soporte	Corredera metálica	Perfil H



Gaveta/Drawer/Cajón



Frente da gaveta c/ chave
Key drawer front
Frente del cajón con llave

