

MÓVEIS ALBATROZ

PALUDETTO & CIA. LTDA.

RUA TINGUAÇU PARDA, 90 - CEP: 86.703-786
FONE/FAX : (0xx43) 3172-1600 - ARAPONGAS - PR
www.moveisalbatroz.com.br

Congratulations!
You've acquired
an ecologically
correct product.

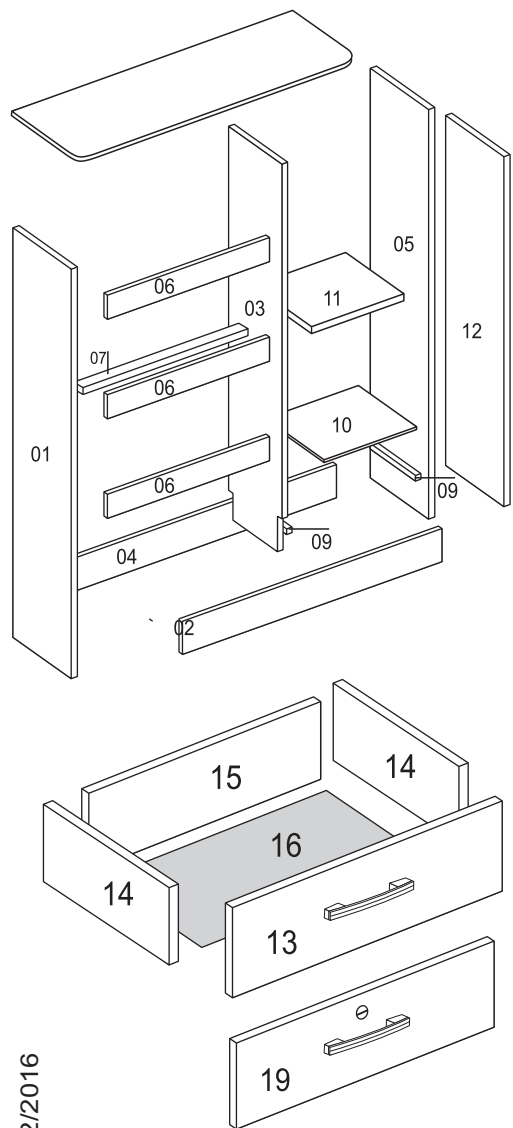
Congratulations!
Usted ha adquirido
un producto
ecológicamente
correcto.

Parabéns você
adquiriu
um produto
ecologicamente
correto.

REF. 0450

CÔMODA GRÉCIA Commode - Cómoda

Tabela de peças - Pieces List - Lista de Piezas



**ACESSÓRIOS EM TAMANHO REAL
REAL SIZE ACCESSORIES
ACCESORIOS EN TAMAÑO REAL**

(A) Cavilha - Peg - Clavija 6x30 **x34**

(B) Parafuso - Screw - Tornillo 4,5x45 **x08**

(C) Parafuso - Screw - Tornillo 4,0x25 **x26**

(D) Parafuso 3,0x10 Screw - Tornillo **x68**

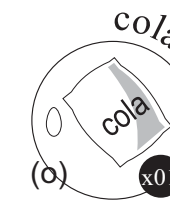
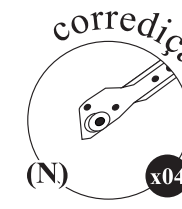
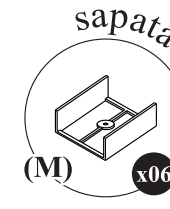
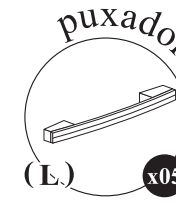
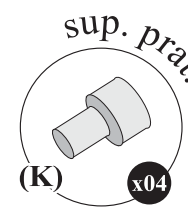
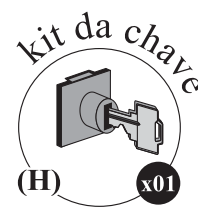
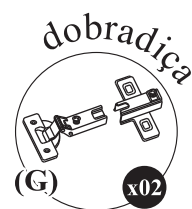
(E) Parafuso 3,5x12 Screw - Tornillo **x08**

(F) Prego - Nail - Calvo 10x10 **x60**

Nº	NOME DAS PEÇAS			PLA./PRE.	NOG/CAP	BCO/AZL/ROS	MAT.PRIMA	MEDIDAS	QTDE
01	Lateral esquerda	Left side	Lateral izquierda	0450.17	0450.45	0450.67	MDP	905x385x12	01
02	Rodapé frontal	Frontal baseboard	Zócalo frontal	0450.17	0450.45	0450.67	MDP	892x88x15	01
03	Lateral divisória	Divisory side	Divisoria lateral	0450.17	0450.45	0450.67	MDP	905x385x12	01
04	Rodapé traseiro	Back baseboard	Zócalo trasero	0450.17	0450.45	0450.67	MDP	892x88x15	01
05	Lateral direita	Right Lateral	Lateral derecha	0450.17	0450.45	0450.67	MDP	905x385x12	01
06	Vista	View	Vista	0450.17	0450.45	0450.67	MDP	590x65x15	03
07	Trava	Lock	Fijación	0450.17	0450.45	0450.67	MDP	590x44x15	01
08	Tampo	Cover	Tapa	0450.17	0450.45	0450.67	MDP	975x425x15	01
09	Trava da sapateira	Shoe rack lock	Fijación de la zapatera	0450.17	0450.45	0450.67	MDP	300x25x25	02
10	Fundo base lado direito	Right side bottom base	Fondo base del lado derecho	0450.43	0450.45	0450.43	DURATEX	290x385x03	01
11	Prateleira	Shelf	Estante	0450.17	0450.45	0450.67	MDP	290x385x12	01
12	Porta	Door	Puerta	0450.1	0450.7	0450.67	MDP	810x298x15	01
13	Frente de gaveta	Drawer's front	Frente del cajón sin llave	0450.1	0450.7	0450.67	MDP	598x160x12	03
14	Lateral de gaveta	Drawer's side	Lateral del cajón	0450.17	0450.45	0450.67	MDP	350x120x12	08
15	Traseiro de gaveta	Drawer's back	Trasero del cajón	0450.17	0450.45	0450.67	MDP	547x90x12	04
16	Fundo de gaveta	Drawer's bottom	Fondo del cajón	0450.43	0450.43	0450.43	DURATEX	356x552x03	04
17	Fundo esquerdo	Left bottom	Fondo izquierdo	0450.43	0450.43	0450.43	DURATEX	840x304x03	01
18	Fundo direito	Right bottom	Fondo derecho	0450.43	0450.43	0450.43	DURATEX	270x608x03	03
19	Frente de gaveta c/ chave	Key drawer front	Frente del cajón con llave	0450.17	0450.45	0450.67	MDP	598x160x15	01
20	Perfil H	H profile	Perfi H	-	-	-	-	590	02
21	Vista quadriflex (opcional)	Quadriflex view (optional)	Vista quadriflex (opcional)	-	-	0450.67	MDP	590x65x15	03

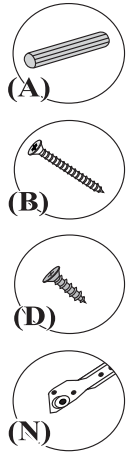
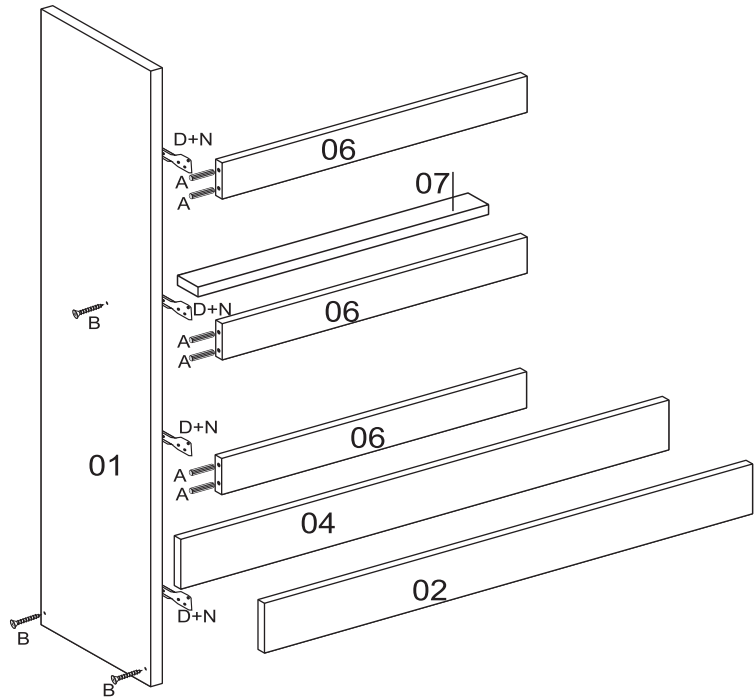
CORES - COLORS - COLORES

PLATINA - 17	PRETO - 1	NOGAL - 45	CAPUCCINO - 7	TEKA - 66	QUADRIFLEX - 67	BRANCO - 6	AZUL/ROSA - 59	BRANCO/PRETO - 19
PLATINUM - 17	BLACK - 1	NOGAL - 45	CAPUCCINO - 7	TEKA - 66	QUADRIFLEX - 67	WHITE - 6	BLUE/PINK - 59	WHITE/BLACK - 19
PLATINA - 17	NEGRO - 1	NOGAL - 45	CAPUCHINO - 7	TEKA - 66	QUADRIFLEX - 67	BLANCO - 6	AZUL/ROSA - 59	BLANCO/NEGRO - 19

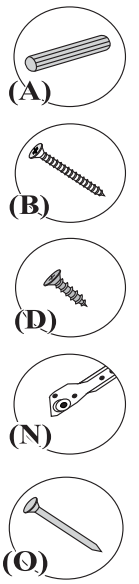
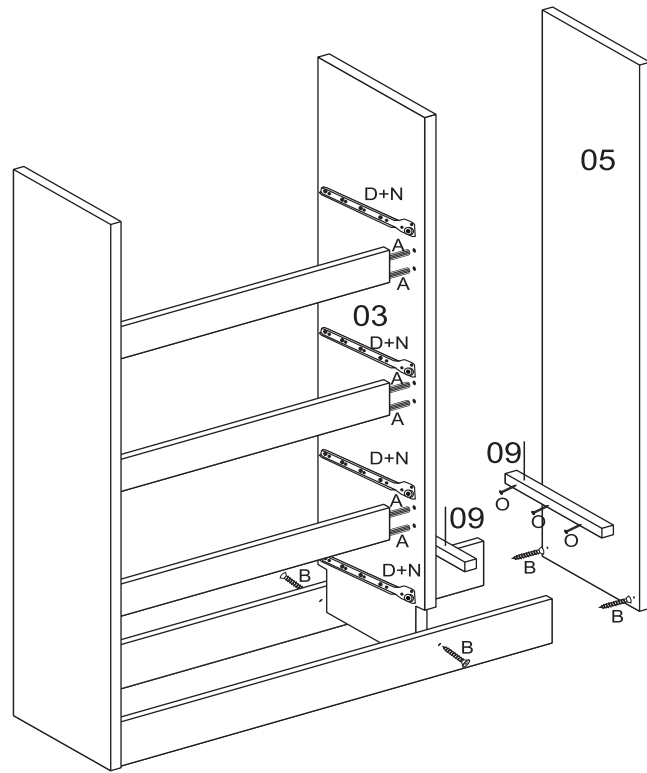


Hinge	Key kit	Junction	Angle bar	Shelf support	Handle	Wedge	Runner	Glue
Bisagra	Kit de llave	Junción	Cantonera	Sop. estante	Manija	Zapata	Corredera	Pegamento

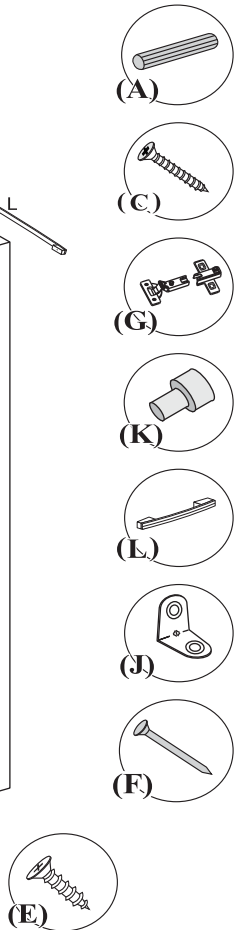
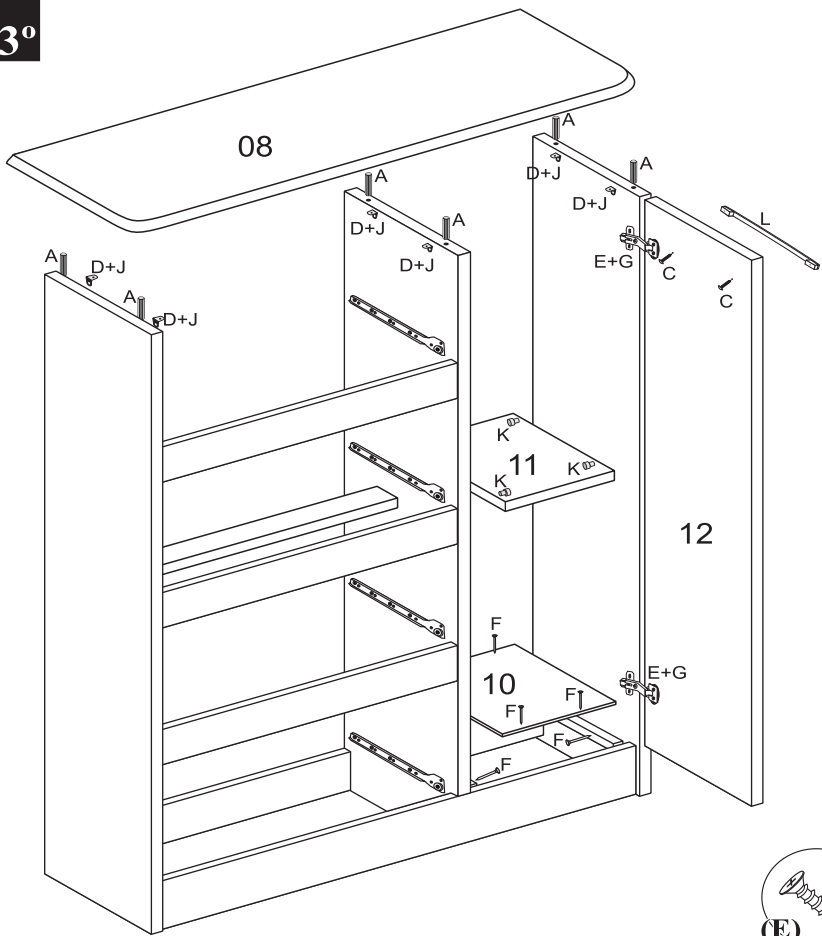
1°



2°

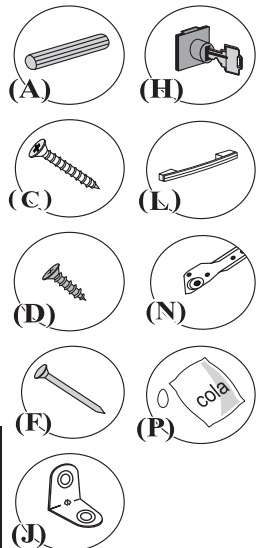
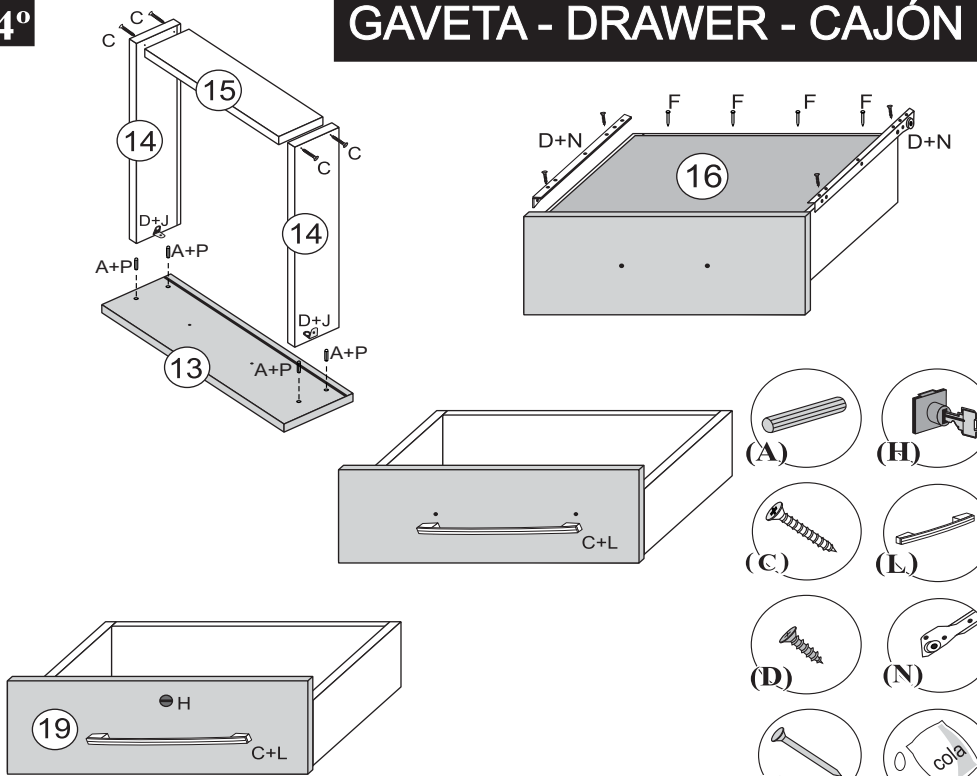


3°



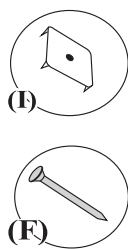
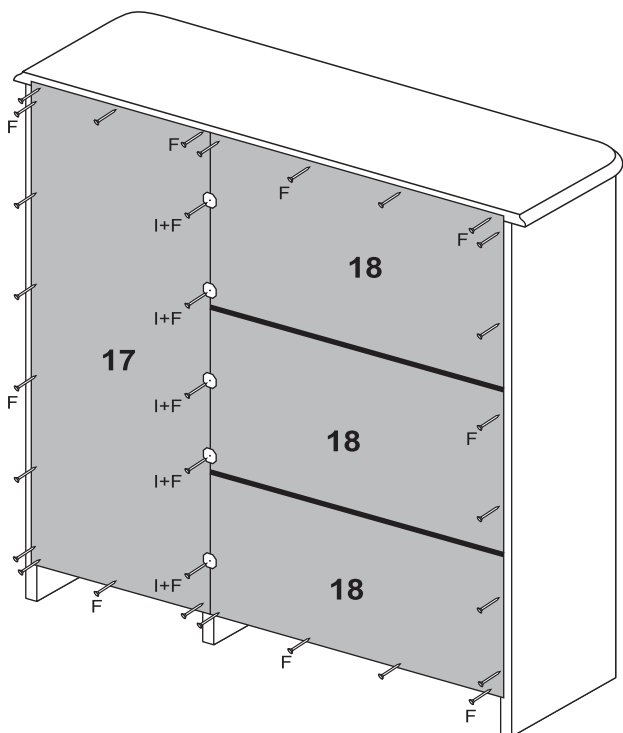
4°

GAVETA - DRAWER - CAJÓN

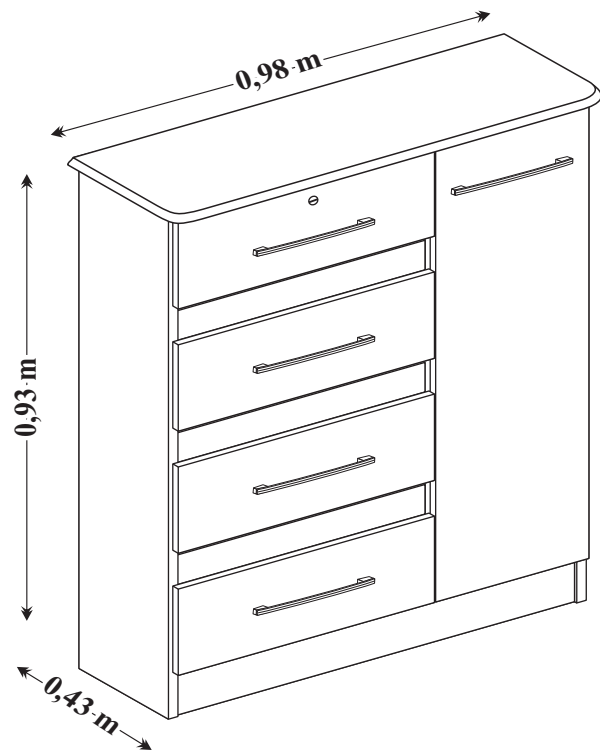


Obs.: Usar cola nas cavilhas e no canal do fundo.
Obs.: Use glue in the pegs and in the lower rail.
Obs.: Use pegamento en las clavijas y en el riel del fondo.

5°



6°



Aspecto final
FINAL ASPECT - ASPECTO FINAL