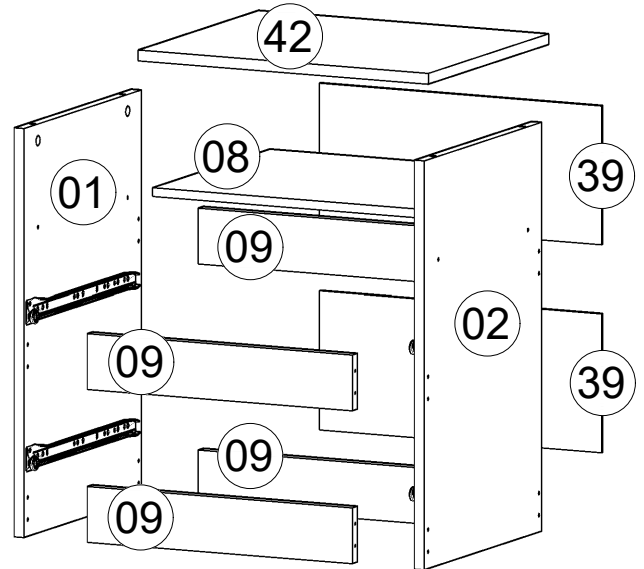
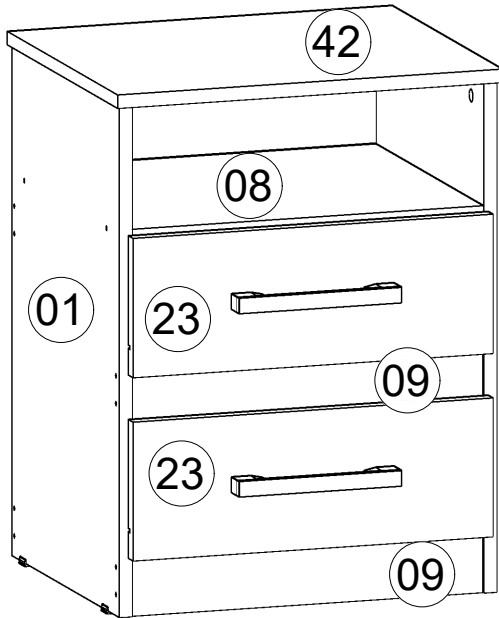


Para Limpeza de seu Móvel: Use uma Flanela seca ou umedecida / Não use produto Químico que pode danificar seu móvel.




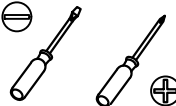

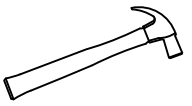



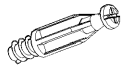


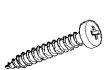


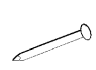
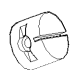









For Cleanness of its Furniture: It uses a dry or umedecida Flannel / It does not use Chemical product that can damage its furniture.

Limpeza del mobiliario: Utilice una franela seca o húmeda / No use productos químicos que pueden dañar el mobiliario.

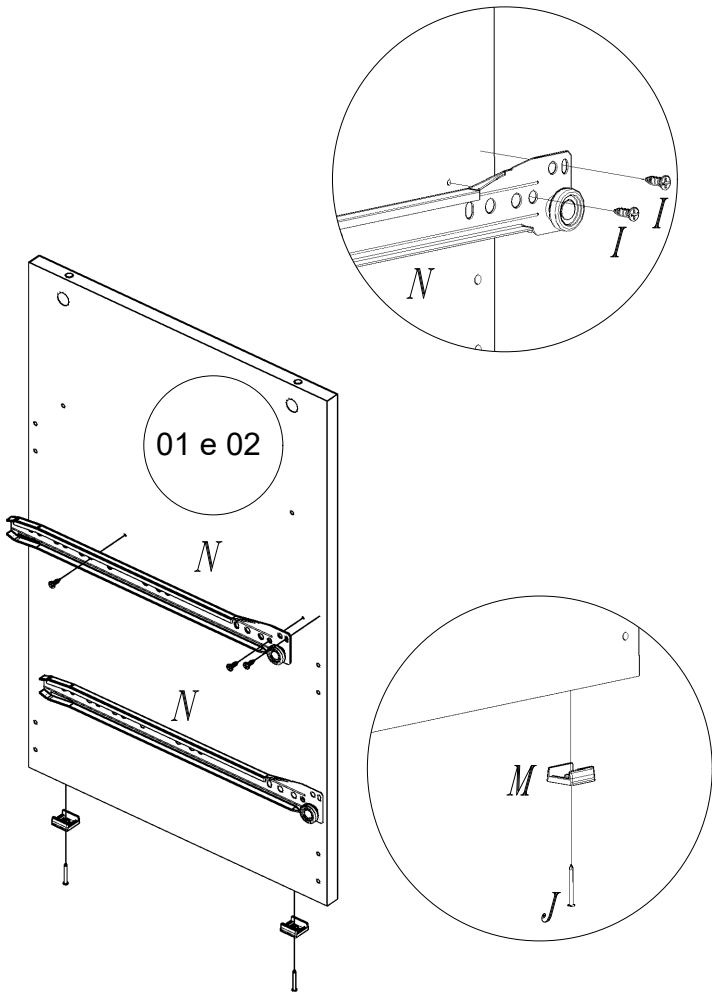


Produzido por Movable - Indústria Brasileira - Made in Brazil 07/20 640.20.7091

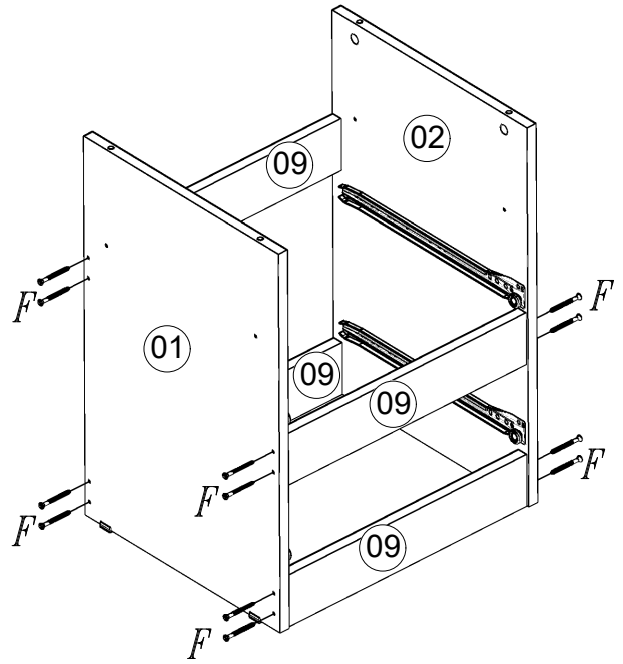
<i>Elaboração:</i> Daniel Santos	<i>Aprovação:</i> Adauto Bisoto	<i>Versão:</i> 02	<i>Revisão:</i> 17/07/2020
-------------------------------------	------------------------------------	----------------------	-------------------------------

 40 min					
<b>A</b>  Cavilha 6x30 08	<b>B</b>  Cantoneira 22x22 04	<b>C</b>  Castanha de gir. 04	<b>D</b>  Pino de gir. 04	<b>E</b>  Parafuso 3,5x16 04	<b>F</b>  Parafuso 4,0x50 20
<b>G</b>  Parafuso 3,5x25 04	<b>H</b>  Parafuso 3,5x40 08	<b>I</b>  Parafuso 3,5x12 08	<b>J</b>  Prego 10x10 20	<b>K</b>  Buchta cilíndrica 35	<b>L</b>  Cola 04
<b>M</b>  Sapata 04	<b>N</b>  Corrediça 04	<b>O</b>  Corrediça 02	<b>P</b>  Puxador Madri 02	<b>Q</b>  Puxador Lisboa 02	<b>R</b>  Etiqueta Lit 01
<b>S</b>  Giz para correção 02	<b>T</b>  Tapa furo ades. 04				

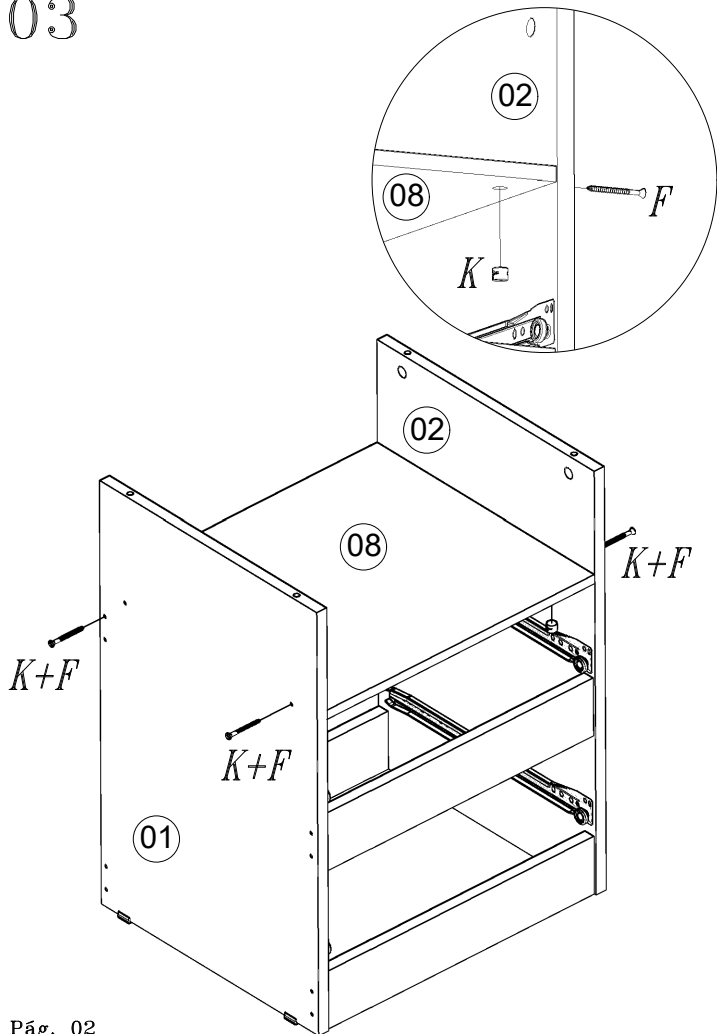
01



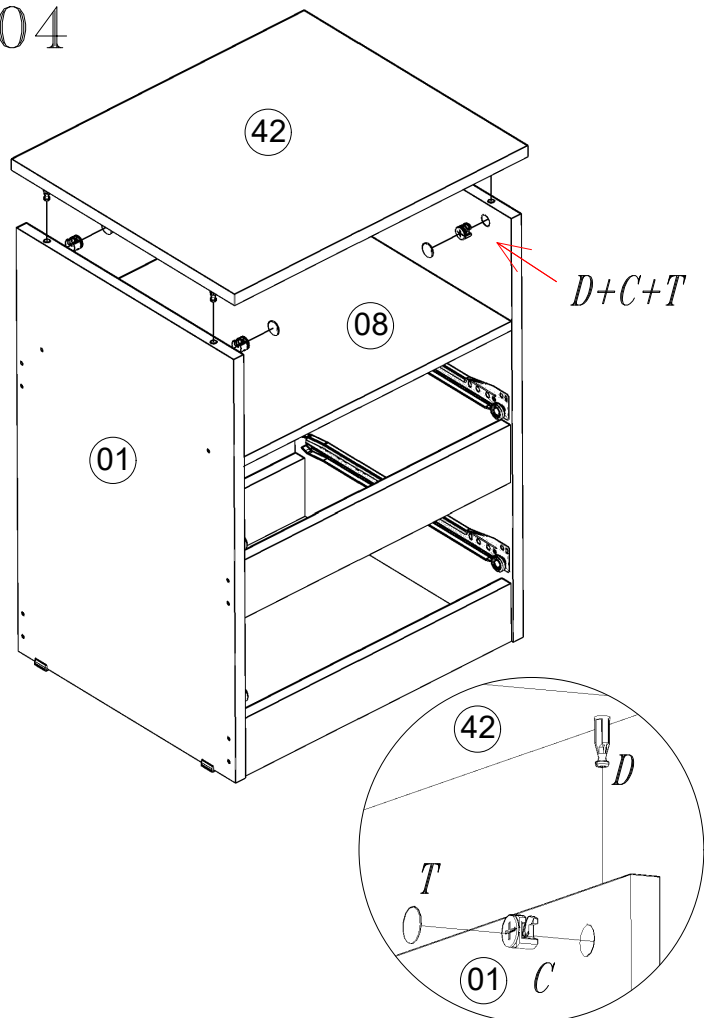
02



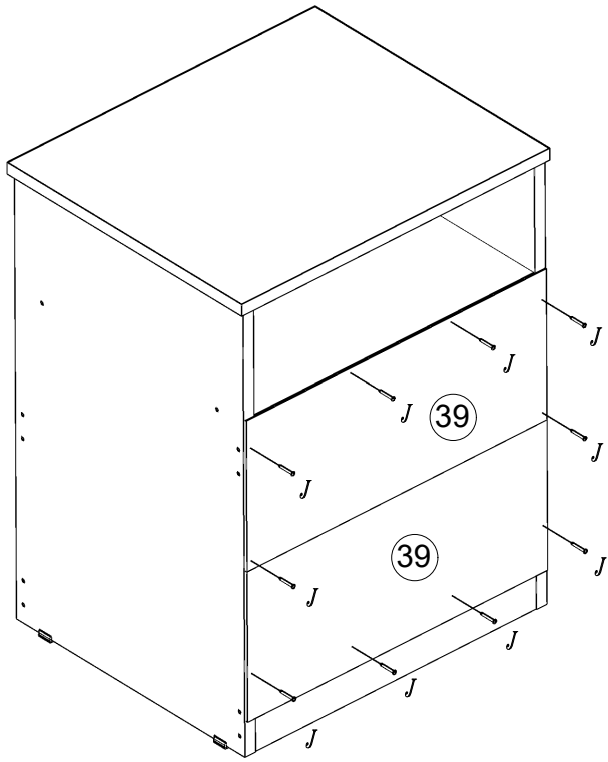
03



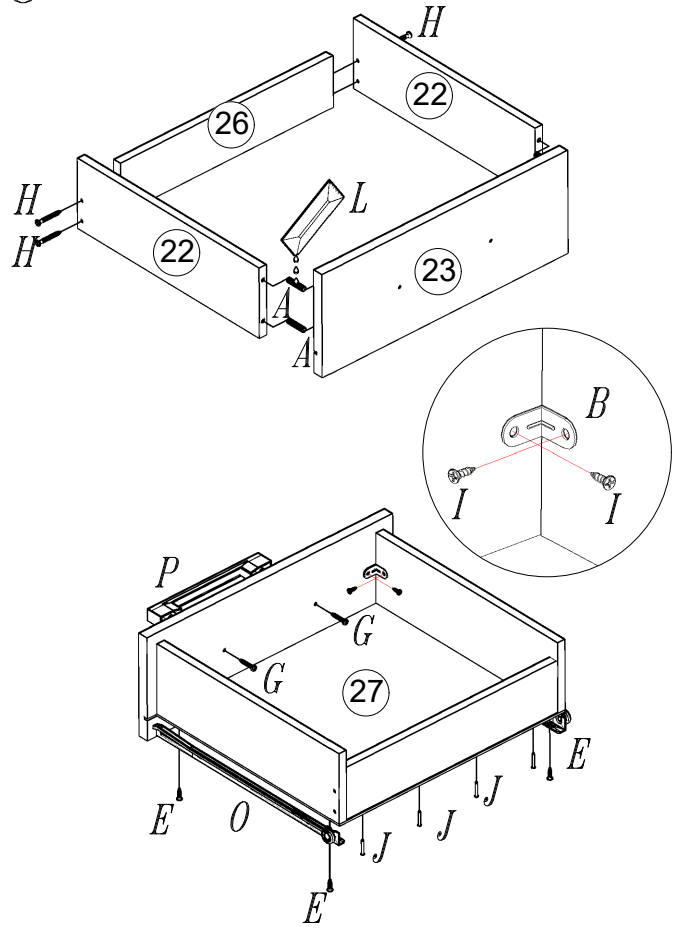
04



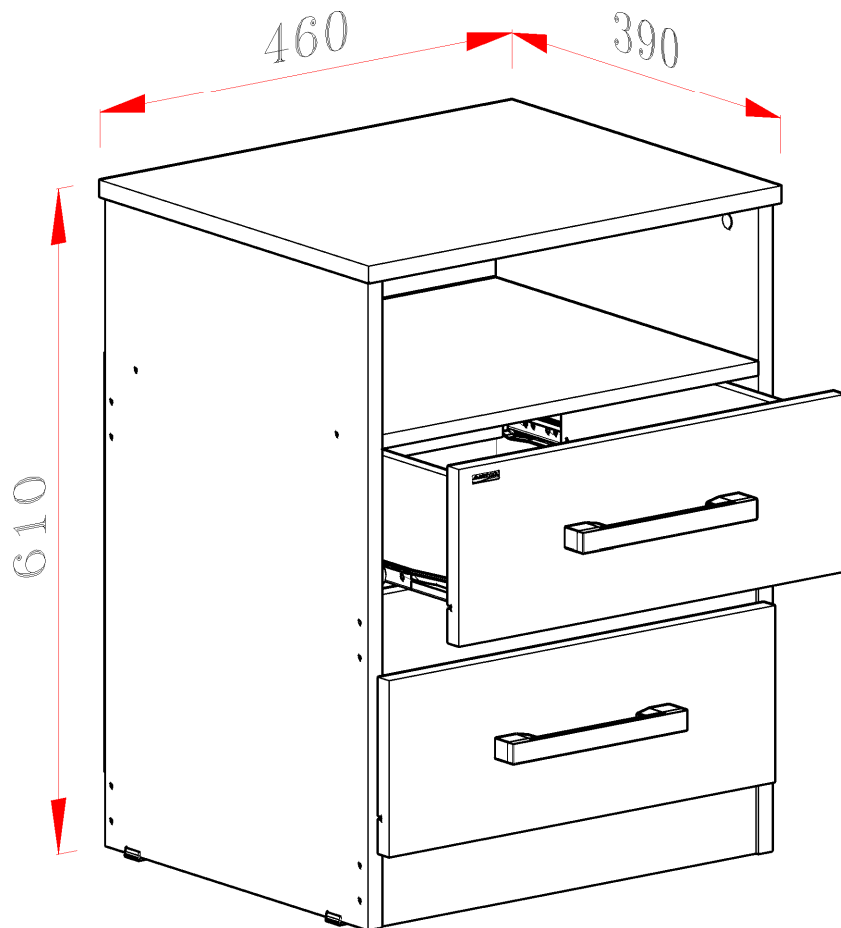
05



06



07



DESCRIÇÃO DESCRIPTION	QT. AMOUNT	ITEM PART	COMP. MM	LARG. MM
Lateral esquerda/Lateral Izquierda/Left Side	01	01	590	375
Lateral Direita/Lateral Derecha/Right Side	01	02	590	375
Quadro Interno/Cuadro Interno/Square Internal	01	08	420	375
Rodapé Frontal/Zocalo Frontal /Front Baseboard	04	09	420	80
Lateral da Gaveta/Lateral De La Cajonera/Side Drawer	04	22	350	109
Frente de Gaveta/Frente De La Cajonera/Front Drawer	02	23	430	160
Traseiro de Gaveta/Trasero Del Cajon/Back Drawer	02	26	370	80
Fundo de Gaveta/Fondo Del Cajon/Bottom Drawer	02	27	393	355
Traseiro /Trasero /Back	02	39	448	200
Tampo/Tampo/Cover	01	42	460	385



*Sua opinião é muito importante para nós...*

APONTE A CÂMERA DO SEU CELULAR  
PARA ESTE QR-CODE.  
NOS CONTE O QUE ACHOU  
DESTE PRODUTO.