

peças	Descrição DESCRIPTION	qt. AMOUNT	Item PART	Comp.	Larg.
	Lateral esquerda/Left Side	1	01	910	384
	Lateral Direita/Right Side	1	02	910	384
	Divisória Esquerda/Left Division	1	03	818	384
	Divisória Direita/Right Division	1	04	818	384
	Quadro Base/Base Square	2	06	300	384
	Rodapé Frontal/Front Baseboard	1	09	1164	80
	Rodapé Traseiro/Back Baseboard	1	10	1164	80
	Prateleira /Shelf	2	16	280	382
	Porta Inteira/Biggest Door	2	17	885	290
	Frente da Gaveta/Front Drawers	3	23	582	235
	Lateral da Gaveta/Side Drawer	6	24	350	109
	Traseiro de Gaveta/Back Drawer	3	26	526	80
	Fundo de Gaveta/Deep Drawer	3	27	548	350
	Traseiro /Back	2	38	850	300
	Traseiro Central /Back Center	2	39	712	289
	Tampo/Cover	1	42	1215	405
	Perfil H/Profile H	1	63	695	-
	Tampo Menor/Tampo Corto/Lesser Cover	1	89	574	384
	Contra Fundo da Gaveta/Fund against the Gate	3	134	526	80



ESQUEMA DE MONTAGEM **Cômoda Prisma**

808864 Avelã / Carvalho - 808689 Carvalho RF / Avelã RF - Carvalho RF

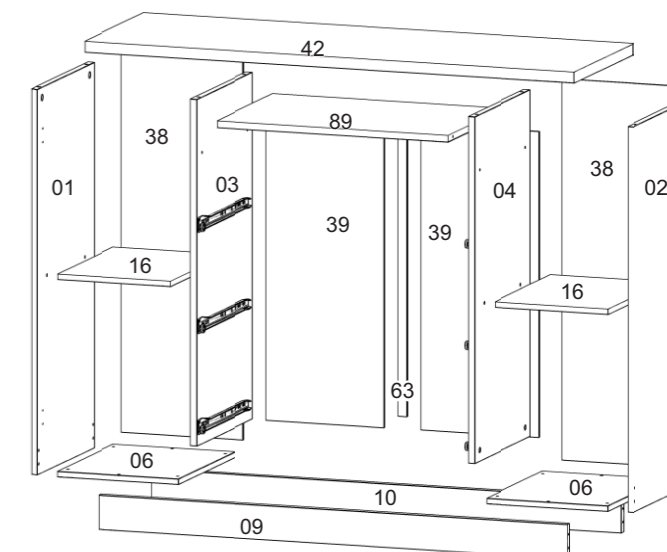
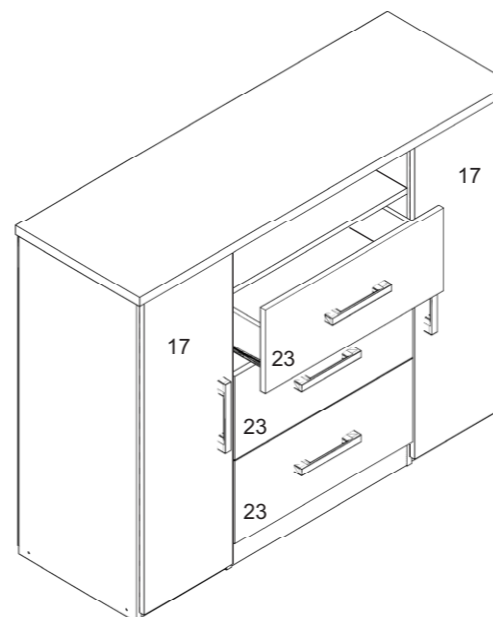
808729 Cinza / Preto - 808589 Amêndoa RF / Avelã - Amêndoa RF

Para Limpeza de seu Móvel: Use uma Flanela seca ou umedecida / Não use produto Químico que pode danificar seu móvel.

For Cleanness of its Furniture: It uses a dry or umedecida Flannel / It does not use Chemical product that can damage its furniture.

SAC-Serviço de Atendimento ao Cliente Fone:(43)3274-8300 - Fax :(43) 3274-8349 e.mail: sac@moval.com.br

640.20.8080



Acessórios

Acessórios				
A 04	B 12	C 16	D 12	E 10
F 16	G 34	H 18	I 82	J 04
K 04	L 04	M 08	N 08	O 08
P 04	Q 04	R 03	S 03	T 05
U 04				

