

DESCRIÇÃO DESCRIPTION	QT. AMOUNT	ITEM PART	COMP. MM	LARG. MM
Lateral esquerda/Lateral Izquierda/Left Side	01	01	2300	530
Lateral Direita/Lateral Derecha/Right Side	01	02	2300	530
Divisória Esquerda/División Izquierda/Left Division	01	03	1743	420
Divisória Direita/División Derecha/Right Division	01	04	1743	420
Quadro Chapéu/Cuadro Techo/Hat Square	01	05	2300	512
Quadro Base/Cuadro Base/Base Square	01	06	2300	512
Quadro Central/Cuadro Central/Square Central	01	07	2300	445
Rodapé Frontal/Zocalo Frontal /Front Baseboard	01	09	2300	80
Rodapé Traseiro/Zocalo Trasero/Back Baseboard	01	10	2300	80
Trava de Rodapé/Traba del Zocalo/Constraint Baseboard	02	11	479	70
Batente/Batiente/Windowsill	02	12	400	90
Encabeçamento/Techo/Header	01	15	2274	80
Prateleira/Estante/Shelf	04	16	412	384
Quadro do Gaveteiro/Cuadro Del La Cajonera/Square of Drawer	02	21	716	420
Lateral da Gaveta/Lateral De La Cajonera/Side Drawer	08	22	384	109
Frente de Gaveta/Frente De La Cajonera/Front Drawer	04	23	680	180
Traseiro de Gaveta/Trasero Del Cajon/Back Drawer	04	26	643	80
Fundo de Gaveta/Fondo Del Cajon/Bottom Drawer	04	27	666	390
Distanciador traseiro/Distanciador Trasero/Back Spacer	02	35	430	60
Traseiro de Maleiro/Trasero Del Malero/Back Luggages	01	37	2327	420
Traseiro de Armário/Trasero Del Ropero/Back Closet	04	38	1770	568
Sanefla/Sanefla/Sight	01	43	838	60
Bastão Cabideiro/Bastón Colgador/Support Hanger	01	45	830	-
Divisória da Colméia/División De La Colmena/Division Beehive	01	70	869	420
Perfil H/Perfil H/Profile H	04	63	1092	-
Coluna Traseira/Columna Trasera/Back Column	01	68	1267	50
Coluna Traseira/Columna Trasera/Back Column	01	68	660	50
Coluna Traseira/Columna Trasera/Back Column	01	68	1067	50
Coluna Traseira/Columna Trasera/Back Column	01	68	465	50
Bastão Cabideiro Menor/Bastón Colgador Corto/Lesser Support Hanger	02	99	707	-
Moldura/Moldura/Frame	02	126	2300	41
Perfl Anti Empeno/Perfil Ante Empeno/Profile Anti Twist	04	135	2126	-
Trilho Superior/Trillo Superior/Upper Rail	01	137	2298	-
Trilho Inferior/Trillo Inferior/Bottom Rail	01	138	2298	-
Distanciador de Gaveta frontal/Distanciador Del Cajon Frontal/Drawer Front Spacer	02	147	430	60
painel central para porta/Panel Central Para Puerta/Central Panel to Door	02	153	708	1155
painel superior e inferior para porta/Panel Superior Y Inferior Para Puerta/Upper and Lower Panel to Door	04	157	708	1155
06 Painel com puxador para porta/Panel con manija en puerta/Panel with handel to door	02	164	530	1155

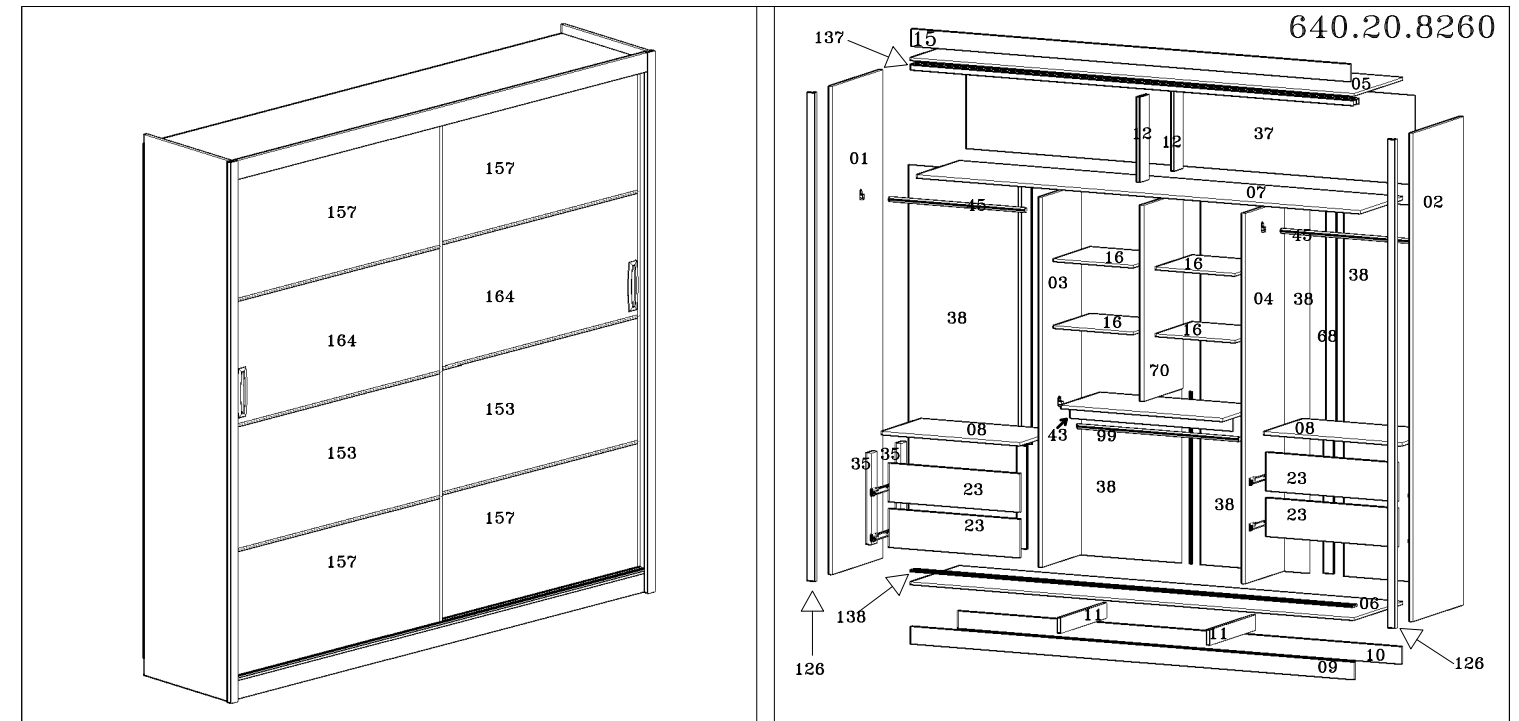


ESQUEMA DE MONTAGEM Roupeiro Lisboa

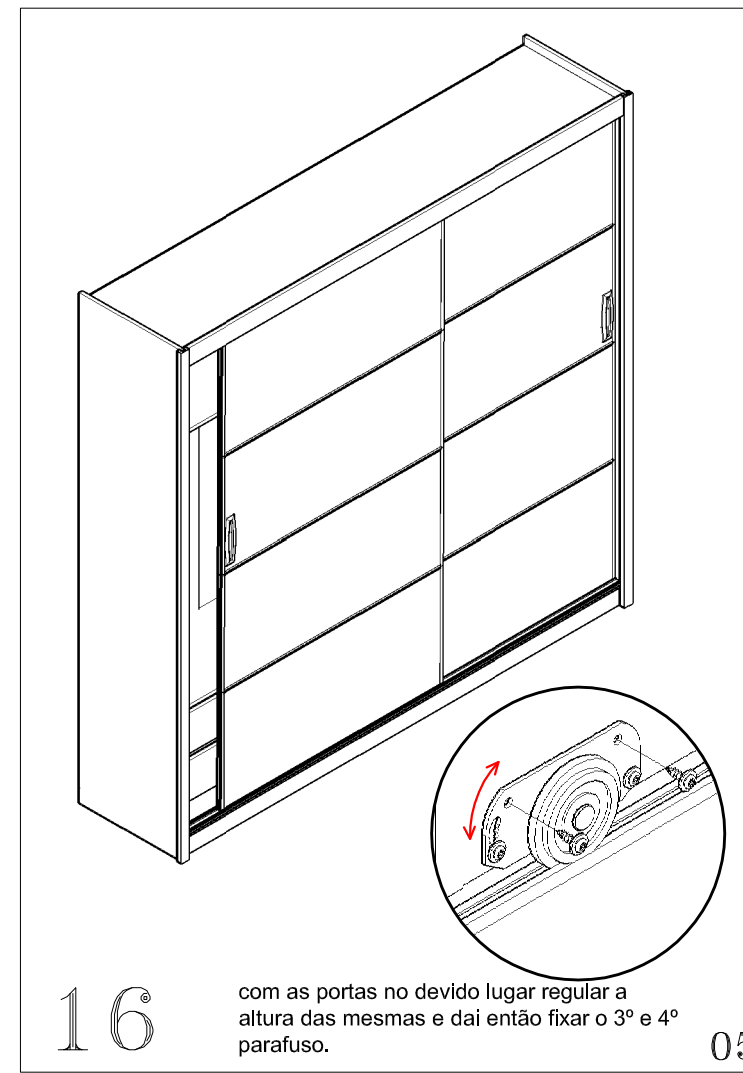
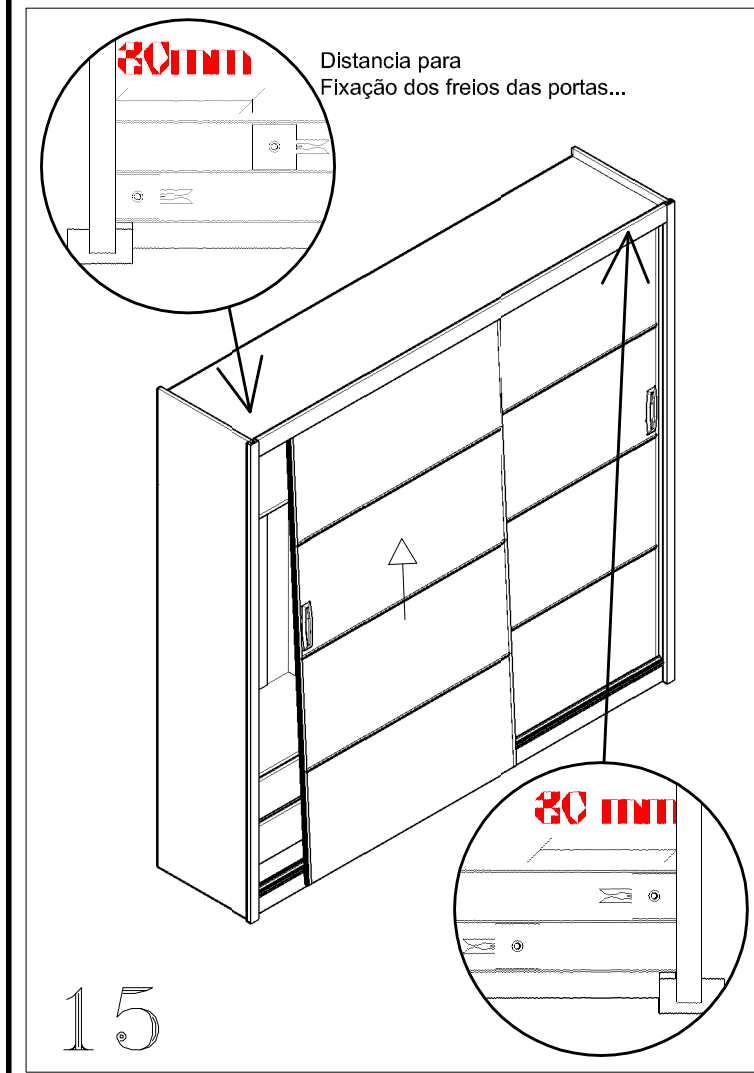
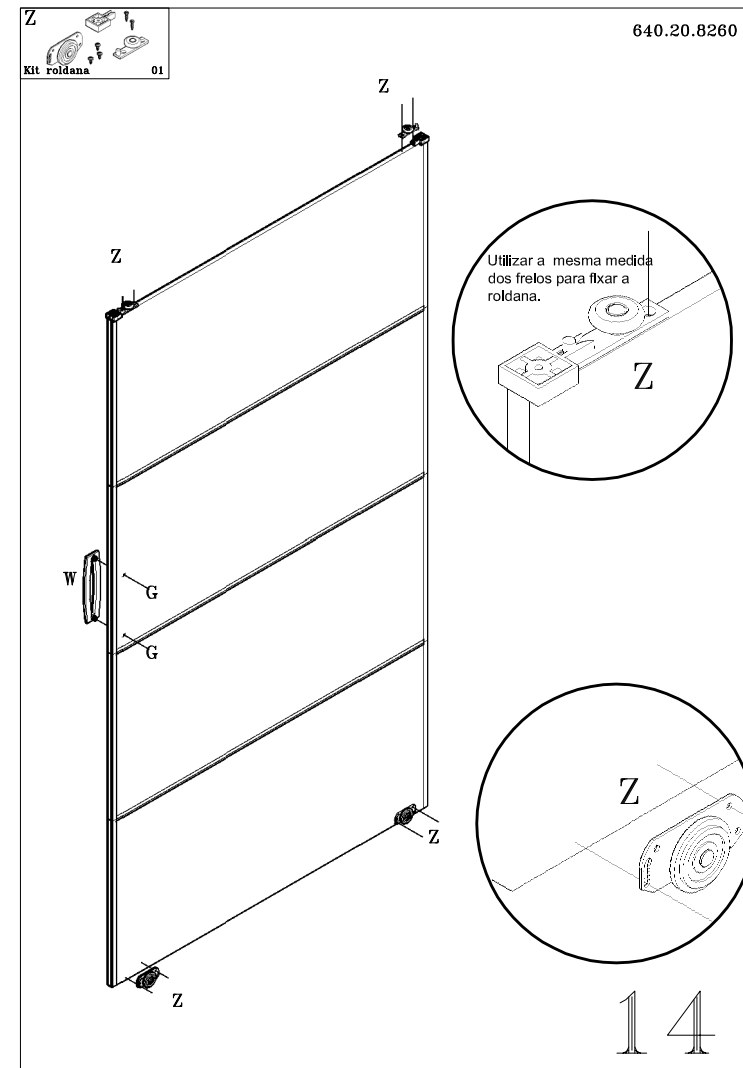
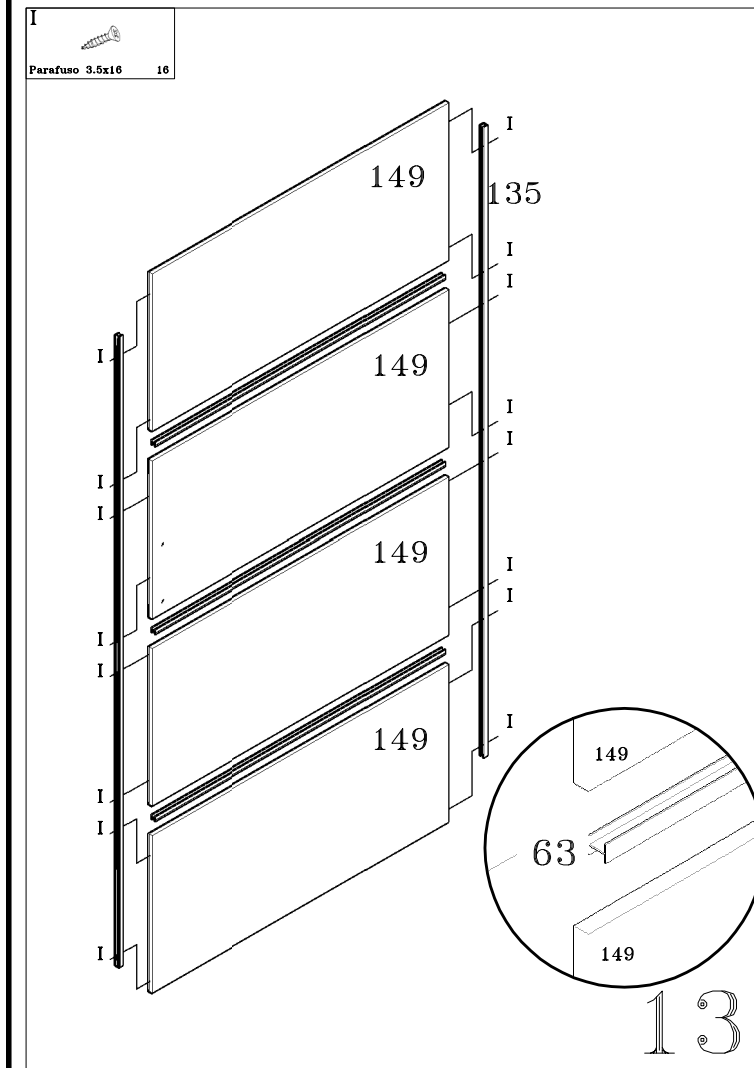
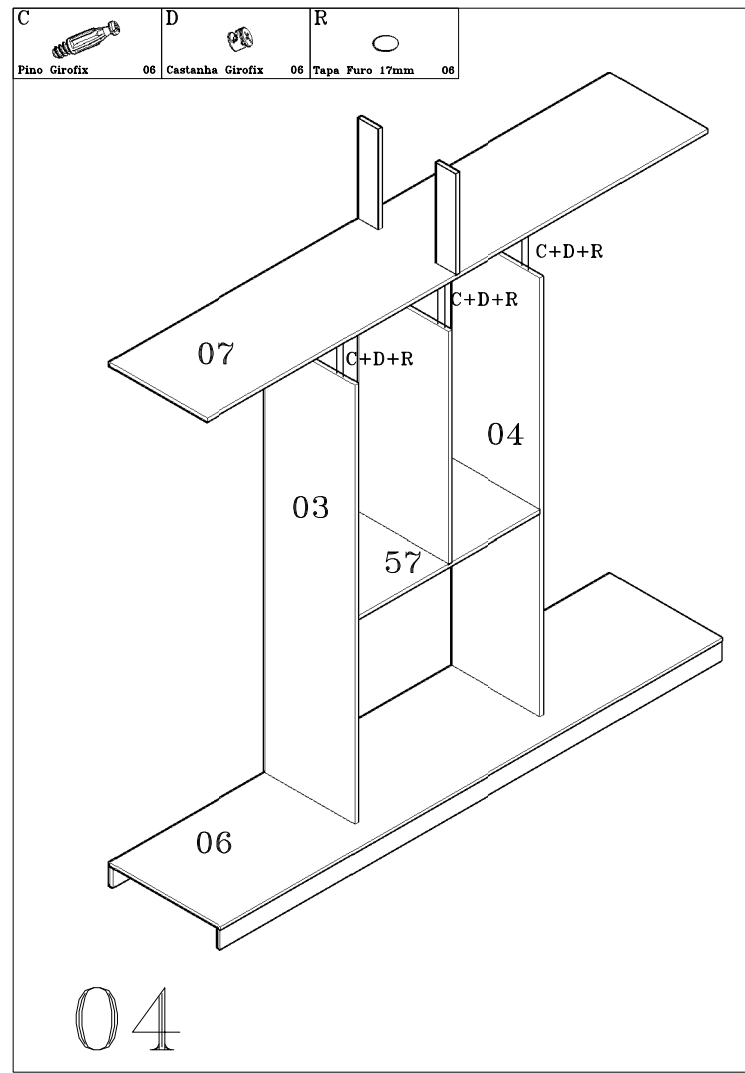
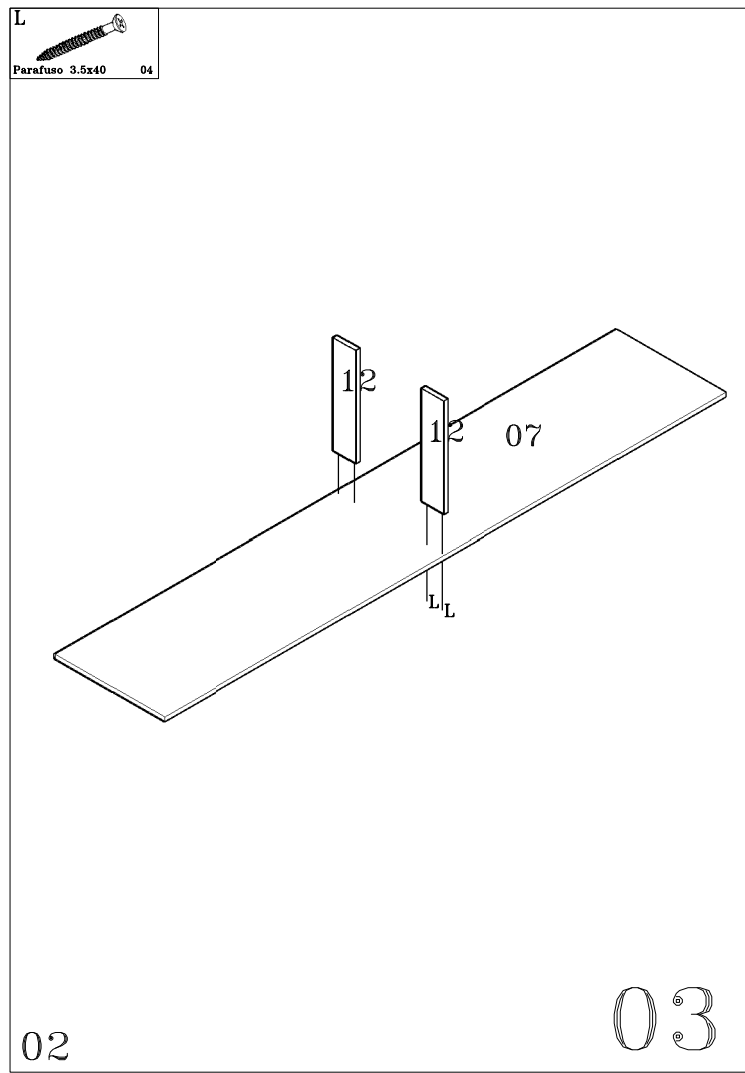
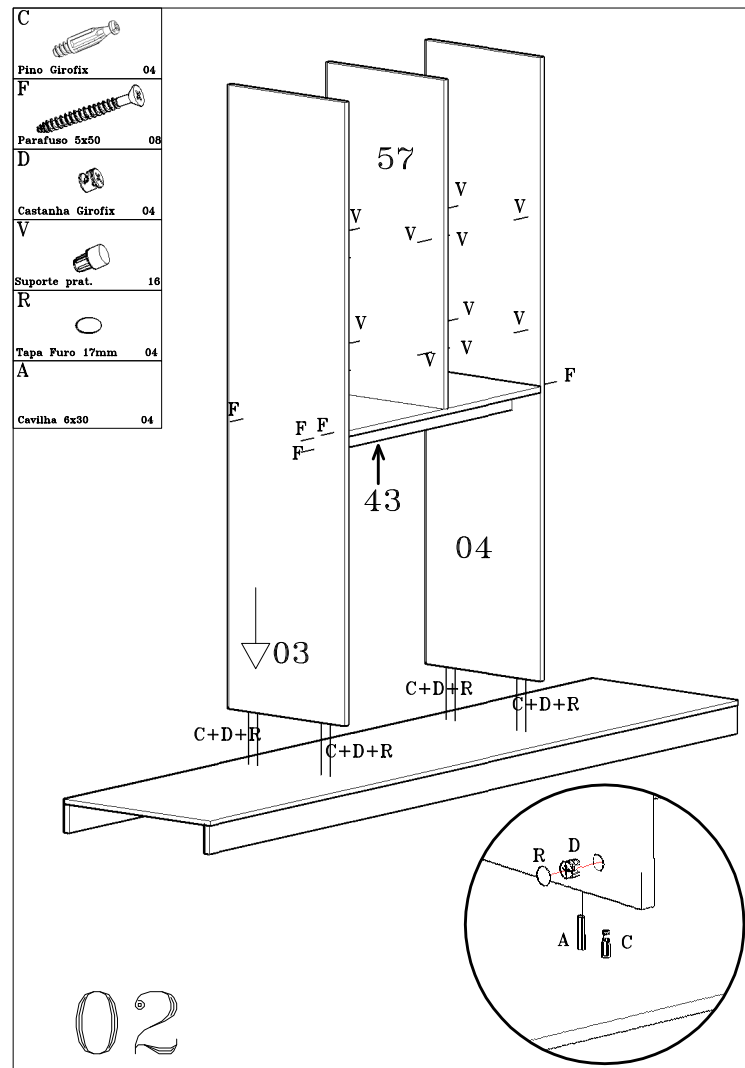
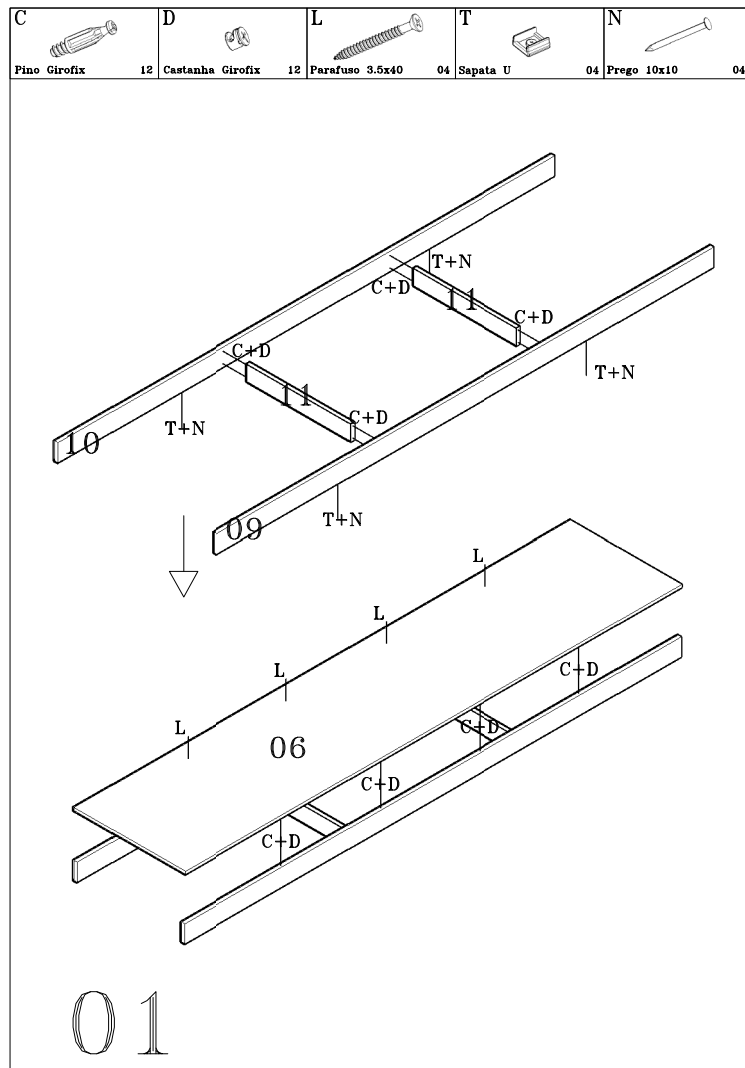
826699.3 Carvalho / Camurça / Carvalho
826589.3 Amendoa / Avelã / RF Amendoa

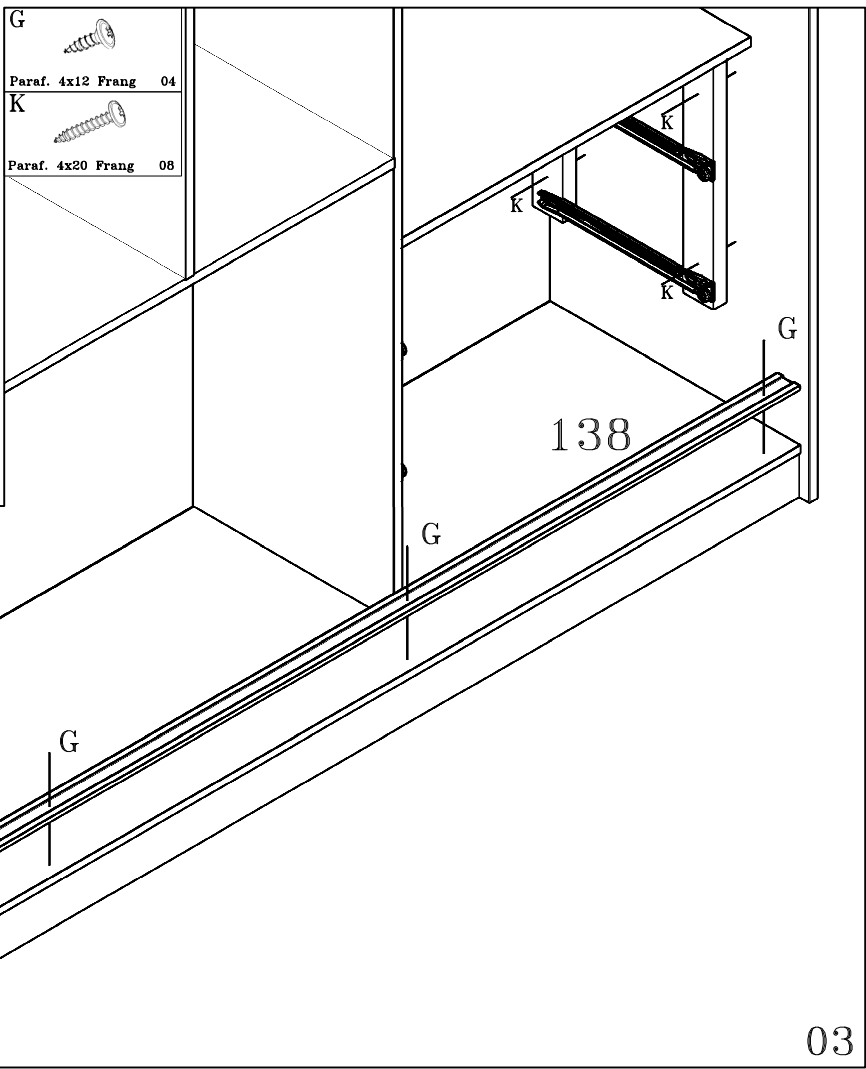
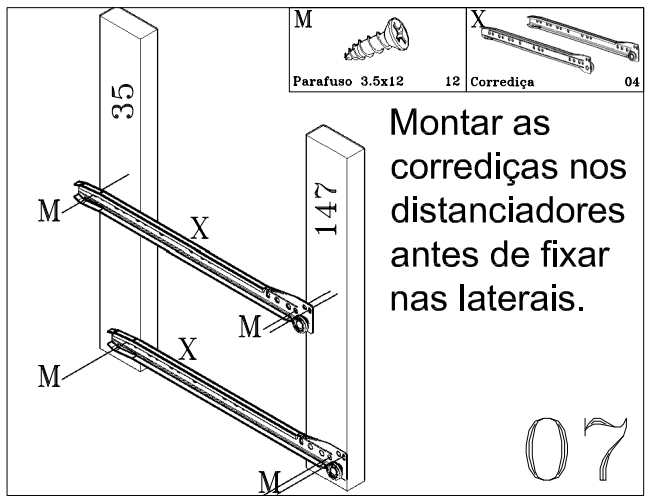
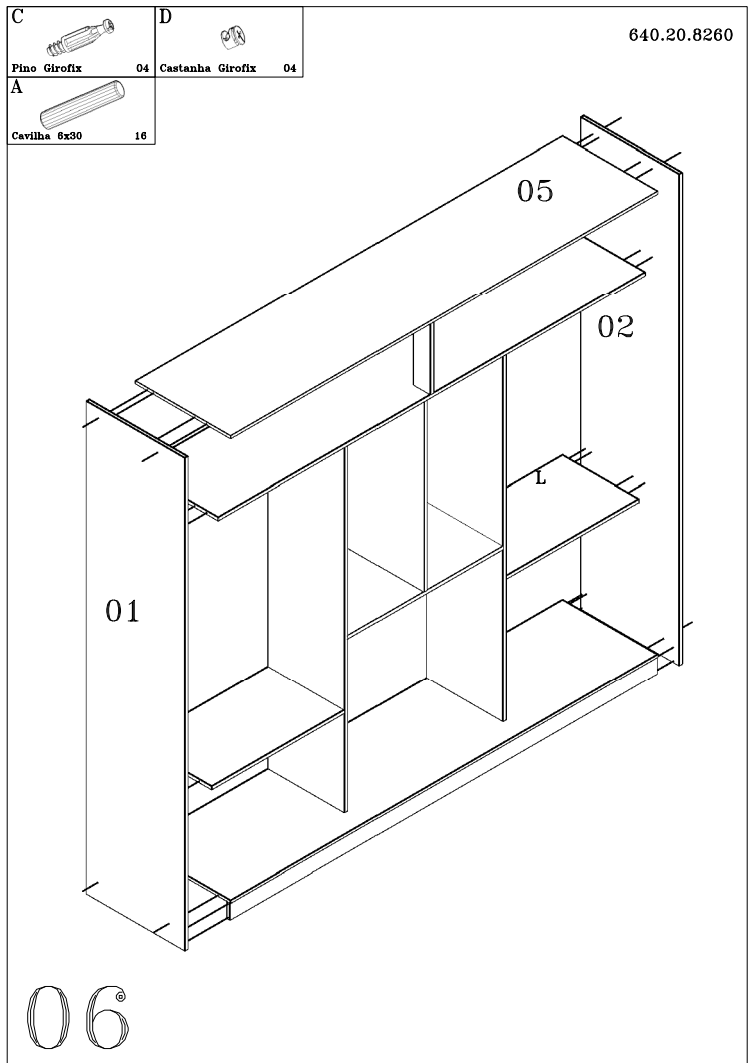
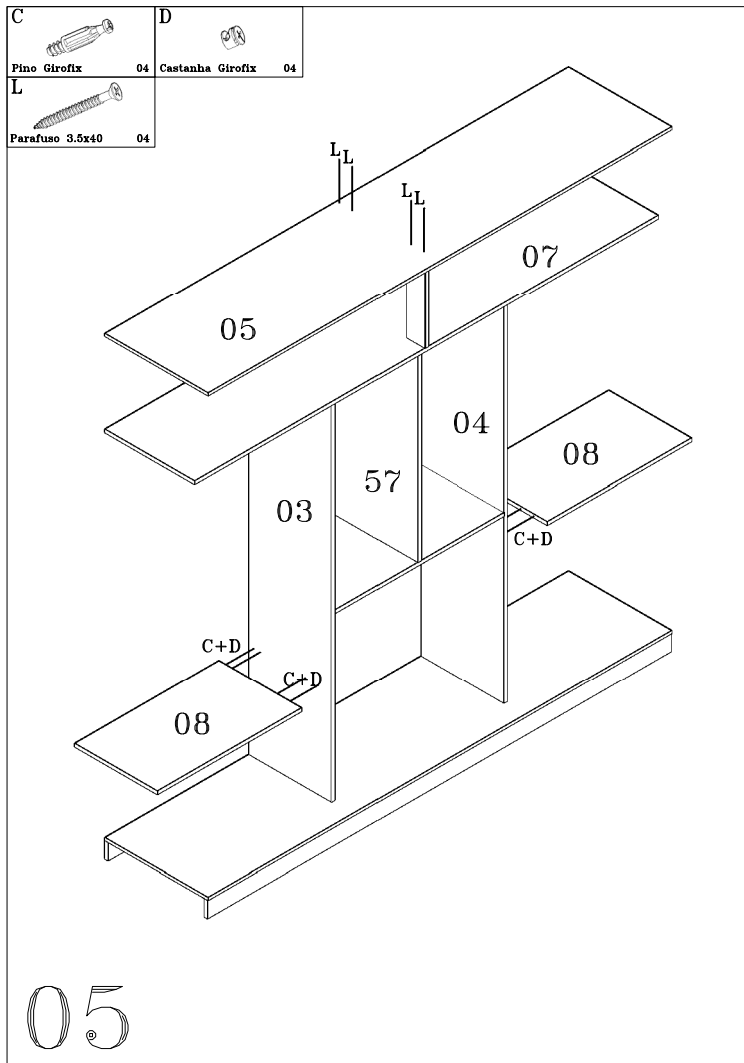
826689.3 Carvalho RF / Avelã / Carvalho RF



Para Limpeza de seu Móvel: Use uma Flanela seca ou umedecida / Não use produto Químico que pode danificar seu móvel.
For Cleanness of its Furniture: It uses a dry or umedecida Flannel / It does not use Chemical product that can damage its furniture.
Limpieza del mobiliario: Utilice una franela seca o húmeda / No use productos químicos que pueden dañar el mobiliario.

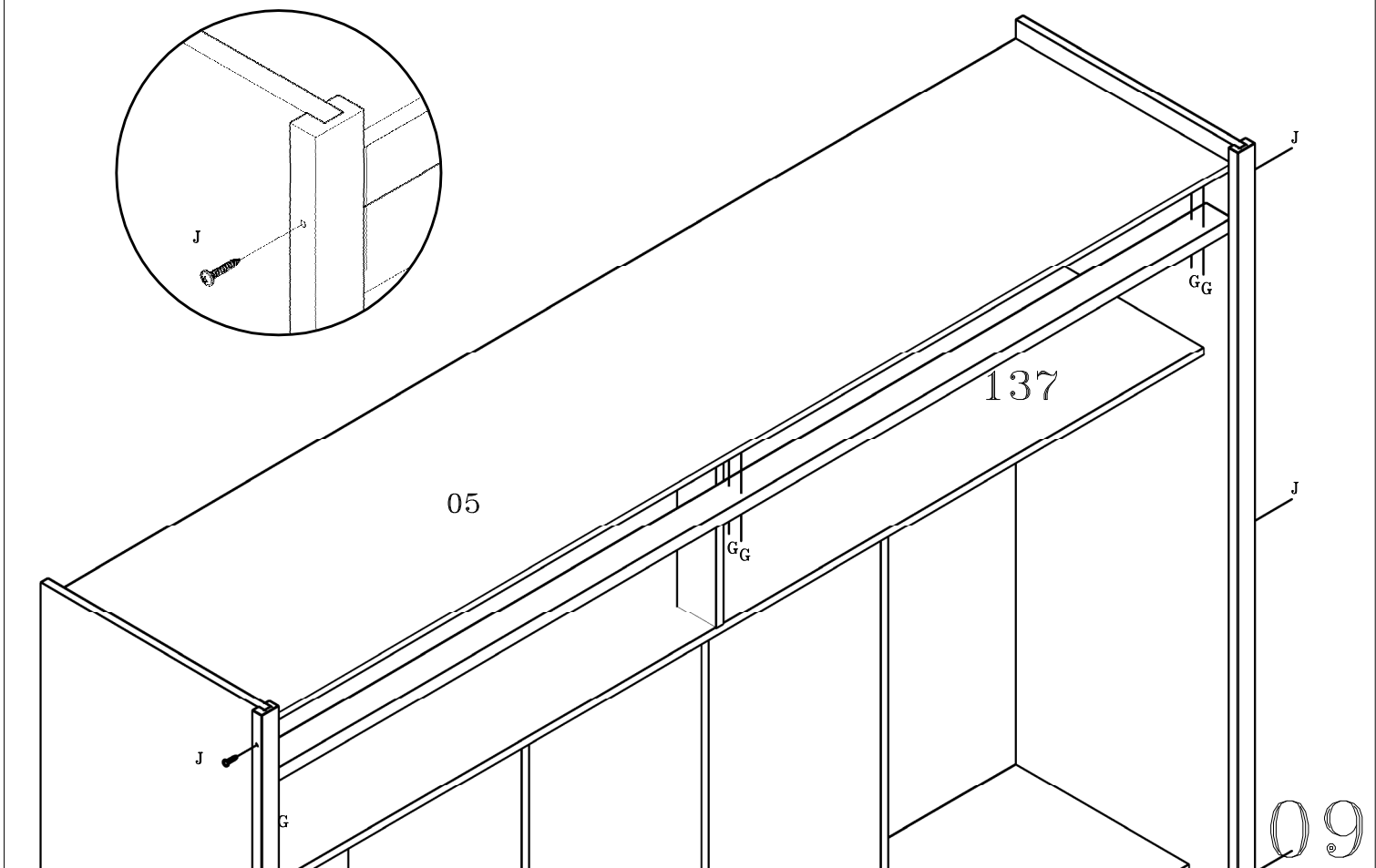





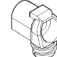
A Cavilha 6x30 54	B Cant. L 3 furos 08	C Pino Girofix 22	D Castanha Girofix 22	E Fixador Reto 24
F Parafuso 5x50 36	G Paraf. 4x12 Frang 14	H Parafuso 4x22 Pan. 04	I Parafuso 3.5x16 40	J Paraf. 3.5x35 Frang. 08
K Paraf. 4x20 Frang 08	L Parafuso 3.5x40 20	M Parafuso 3.5x12 60	N Prego 10x10 168	O Buchas 24
P Prot. Auto adesivo.c/12 01	Q Cola 02	R Tapa furo 17mm 12	S Trapézio 04	T Sapata U 08
U Suporte cabideiro 06	V Suporte Prat. 16	W Puxador 02	X Corrediça 04	Y Corrediça 04
Z Kit roldana 01				

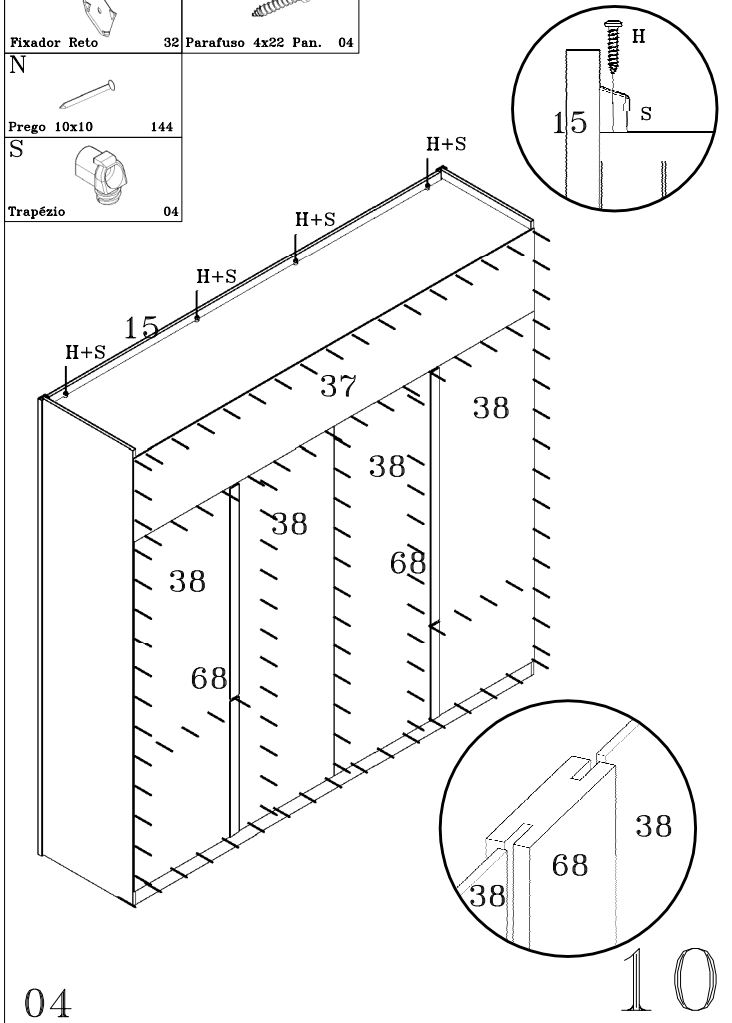







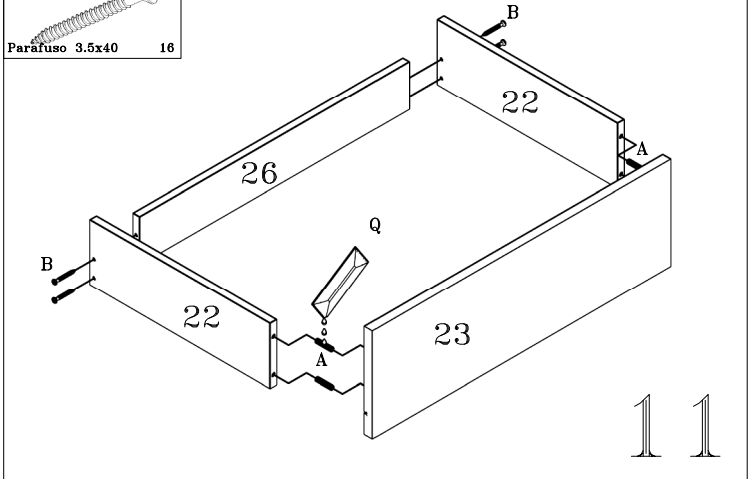
- | | |
|-----------------------------------------------------------------------------------------------------------------------|-------------------------------------------------------------------------------------------------------------------------|
| G

Paraf. 4x12 Frang. 06 | J

Paraf. 3.5x35 Frang. 08 |
|-----------------------------------------------------------------------------------------------------------------------|-------------------------------------------------------------------------------------------------------------------------|








- | | |
|--------------------------------------------------------------------------------------------------------------------|--------------------------------------------------------------------------------------------------------------------------|
| E

Fixador Reto 32 | H

Parafuso 4x22 Pan. 04 |
| N

Prego 10x10 144 | S

Trapézio 04 |



- | | |
|-----------------------------------------------------------------------------------------------------------------------|-------------------------------------------------------------------------------------------------------------|
| A

Cavilha 6x30 16 | Q

Cola 02 |
| L

Parafuso 3.5x40 16 | |



- | | |
|-----------------------------------------------------------------------------------------------------------------------|----------------------------------------------------------------------------------------------------------------------|
| B

Cant. L 3 furos 08 | N

Prego 10x10 144 |
| M

Parafuso 3.5x12 24 | Y

Corrediga 04 |
| I

Parafuso 3.5x16 16 | |

