

DESCRIÇÃO DESCRIPTION	QT. AMOUNT	ITEM PART	VOLUME CX	COMP. MM	LARG. MM
Lateral esquerda/Lateral Izquierda/Left Side	01	01	02	2170	522
Lateral Direita/Lateral Derecha/Right Side	01	02	02	2170	522
Divisória Esquerda/División Izquierda/Left Division	01	03	03	2008	448
Divisória Direita/División Derecha/Right Division	01	04	03	2008	448
Quadro Chapéu/Cuadro Techo/Hat Square	01	05	03	2110	512
Quadro Base/Cuadro Base/Base Square	01	06	03	2110	512
Quadro Central/Cuadro Central/Square Central	01	07	03	636	384
Rodapé Frontal/Zocalo Frontal /Front Baseboard	01	09	02	2110	80
Rodapé Traseiro/Zocalo Trasero/Back Baseboard	01	10	02	2110	80
Trava de Rodapé/Traba del Zocalo/Constraint Baseboard	02	11	02	479	70
Prateleira móvel / Estante movil / mobili shelf	02	13	01	636	384
Encabeçamento/Techo/Header	02	15	02	2073	100
Prateleira fixa / Estante fijo / Fixed shelf	01	16	01	356	350
Quadro do Calceiro/Cuadro Del Pantalero/Square Door-Pants	01	19	01	371	286
Quadro do Gaveteiro/Cuadro Del La Cajonera/Square of Drawer	01	21	03	636	384
Lateral da Gaveta/Lateral De La Cajonera/Side Drawer	06	22	02 / 03	350	109
Frente de Gaveta/Frente De La Cajonera/Front Drawer	03	23	02	628	160
Traseiro de Gaveta/Trasero Del Cajon/Back Drawer	03	26	02	588	80
Fundo de Gaveta/Fondo Del Cajon/Bottom Drawer	03	27	01	610	355
Porta Lateral/Puerta Lateral/Side Door	02	30	01	1978	715
Traseiro de Armário/Trasero Del Ropero/Back Closet	02	38	04	2042	742
Traseiro Central de Armário/Trasero Central Del Ropero/Back Central Closet	01	39	04	2042	648
Divisória Inferior/División Inferior/Inferior Division	01	50	03	736	285
Porta Central/Puerta Central/Central Door	01	67	04	1978	715
Prateleira Menor/Estante Corta/Lesser Shelf	01	69	02	725	192
Quadro Central Lateral/Cuadro Central Lateral/Side Central Square	02	77	01	725	384
Moldura / marco / frame	02	86	02	2170	70



## ESQUEMA DE MONTAGEM

Roupeiro Montreal

853381 Castanho Wood /Avelã Wood - Castanho Wood

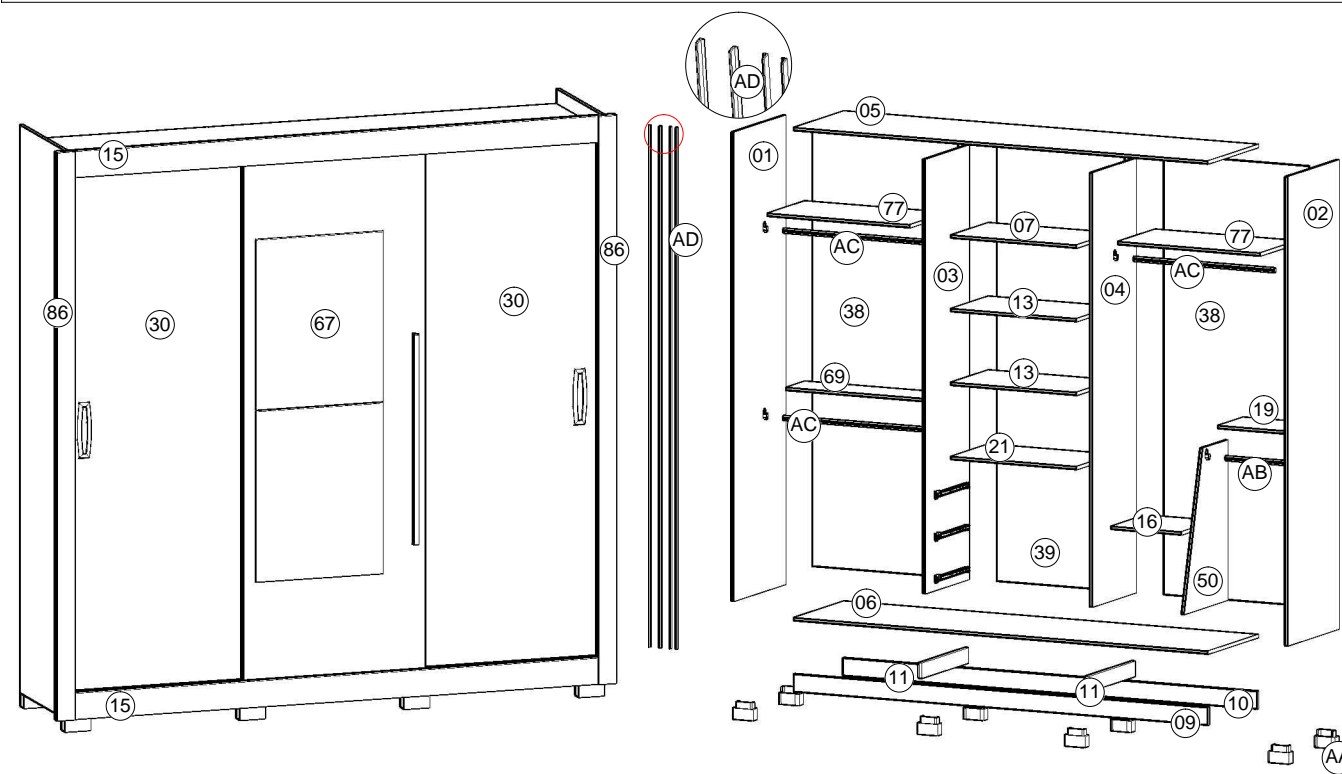
853689 Carvalho RF / Avelã RF - Carvalho RF

Para Limpeza de seu Móvel: Use uma Flanela seca ou umedecida / Não use produto Químico que pode danificar seu móvel.

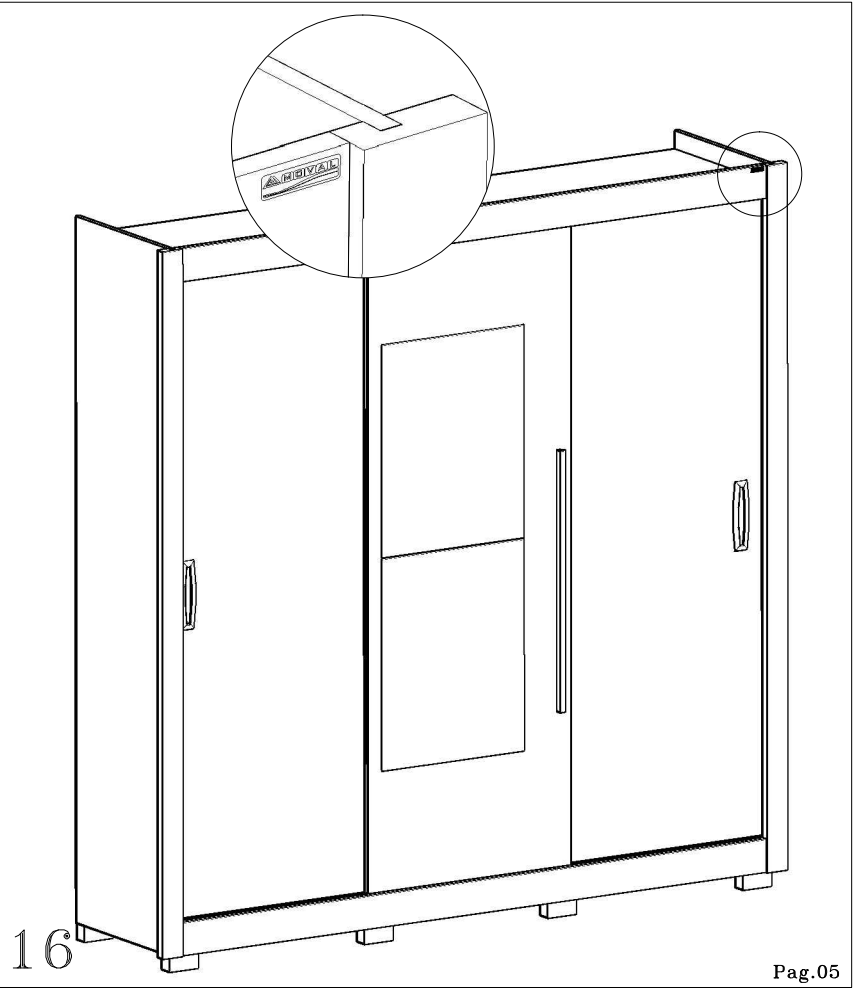
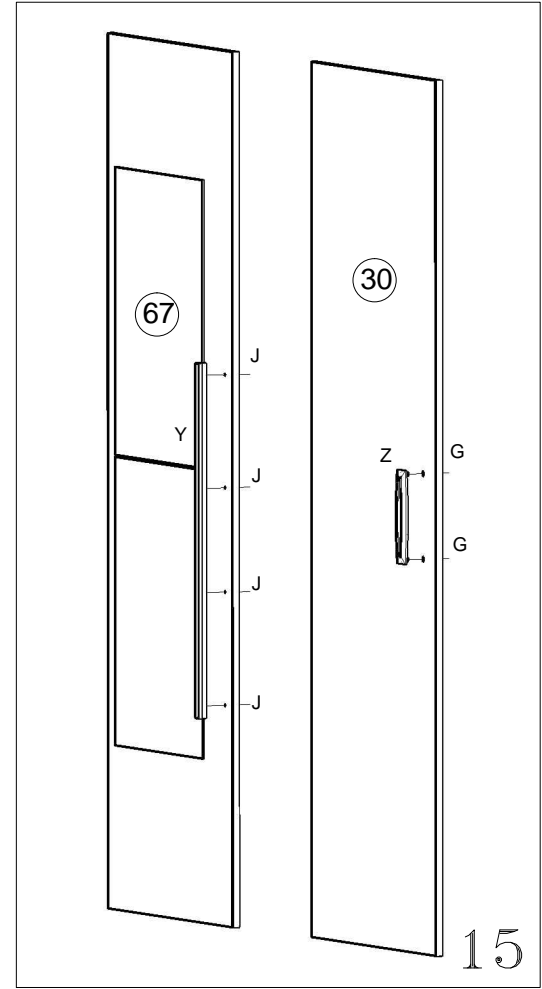
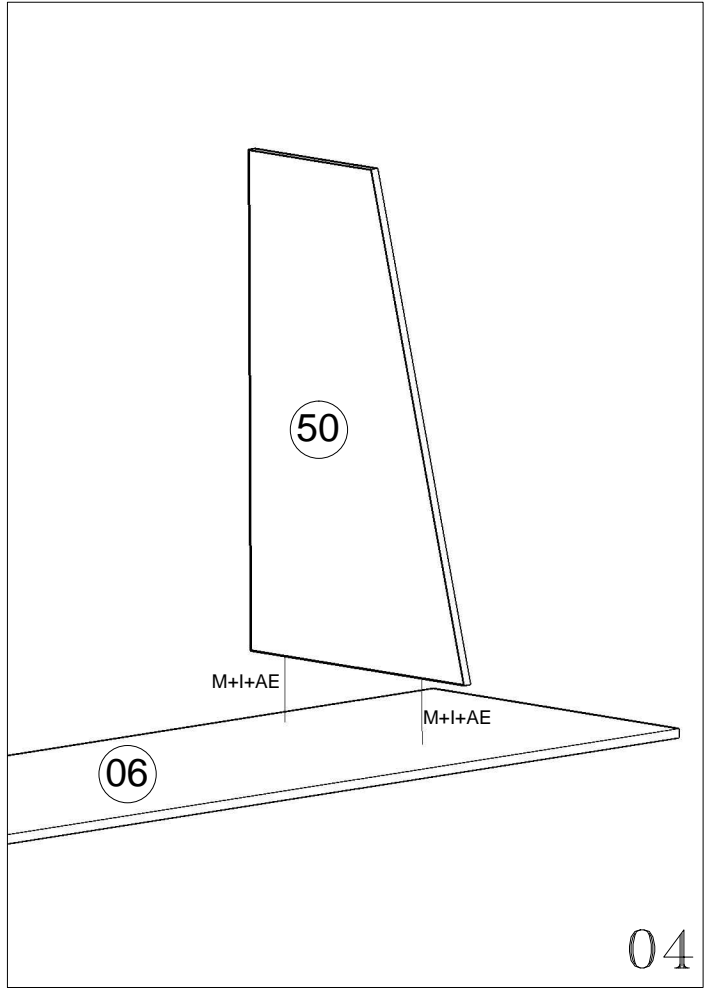
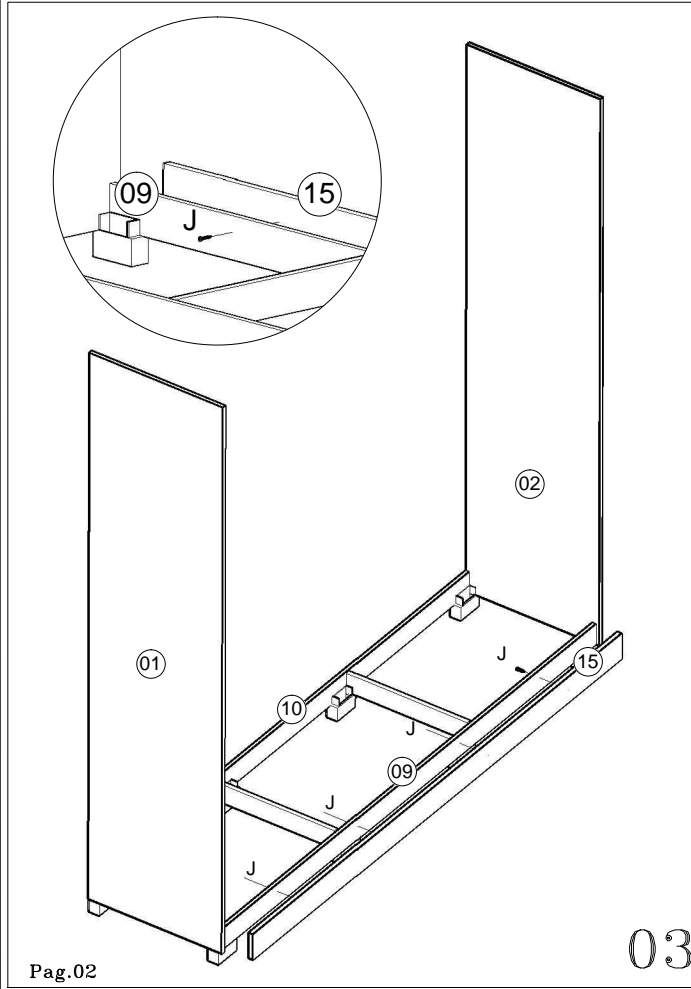
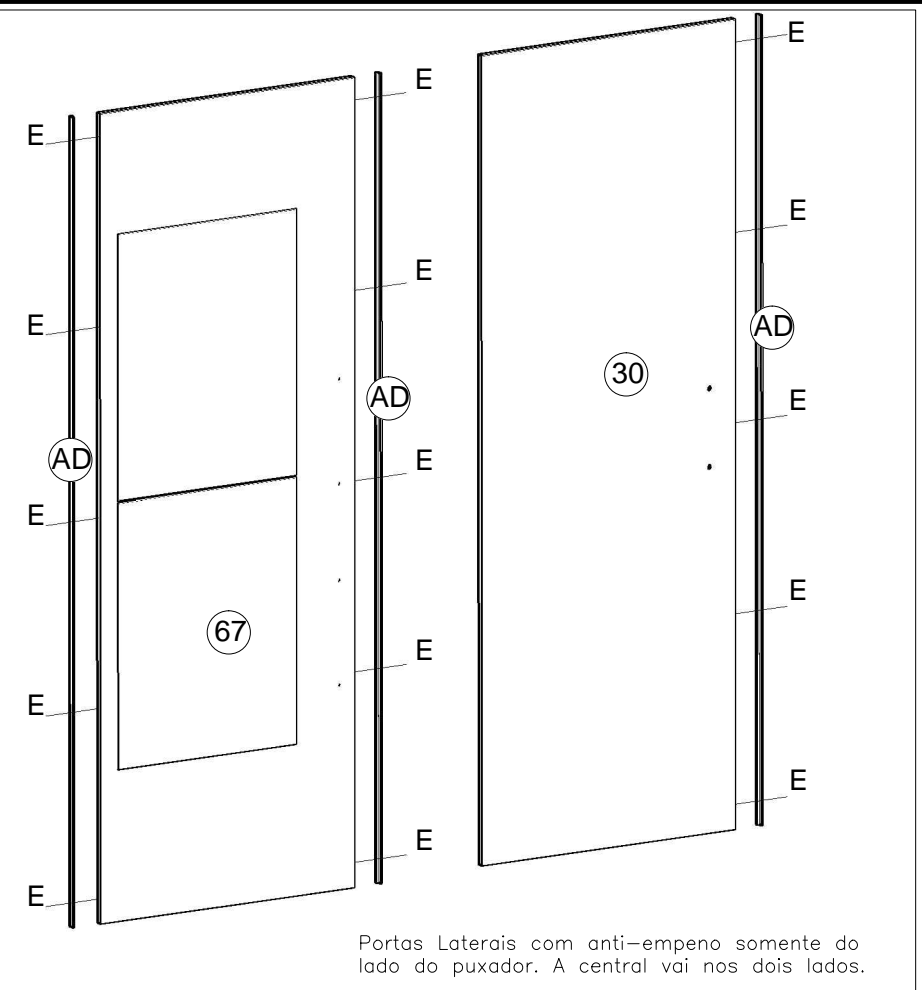
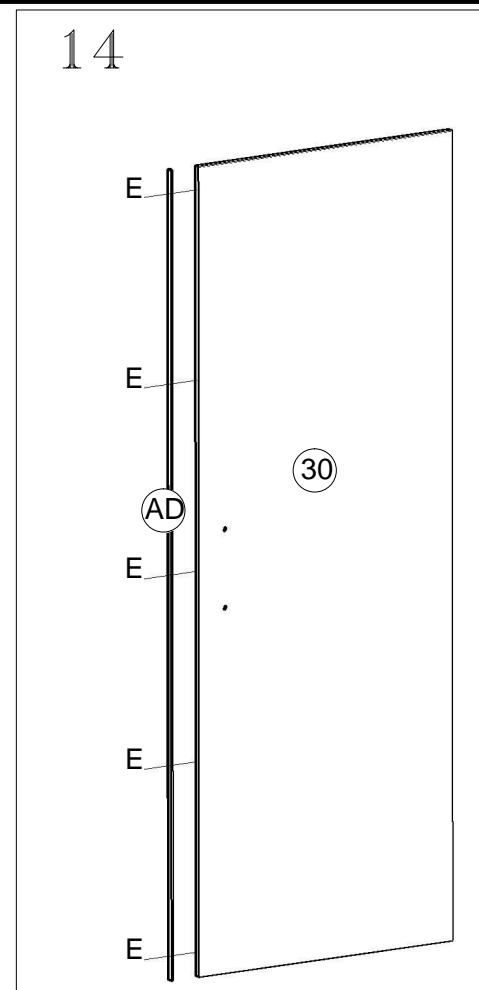
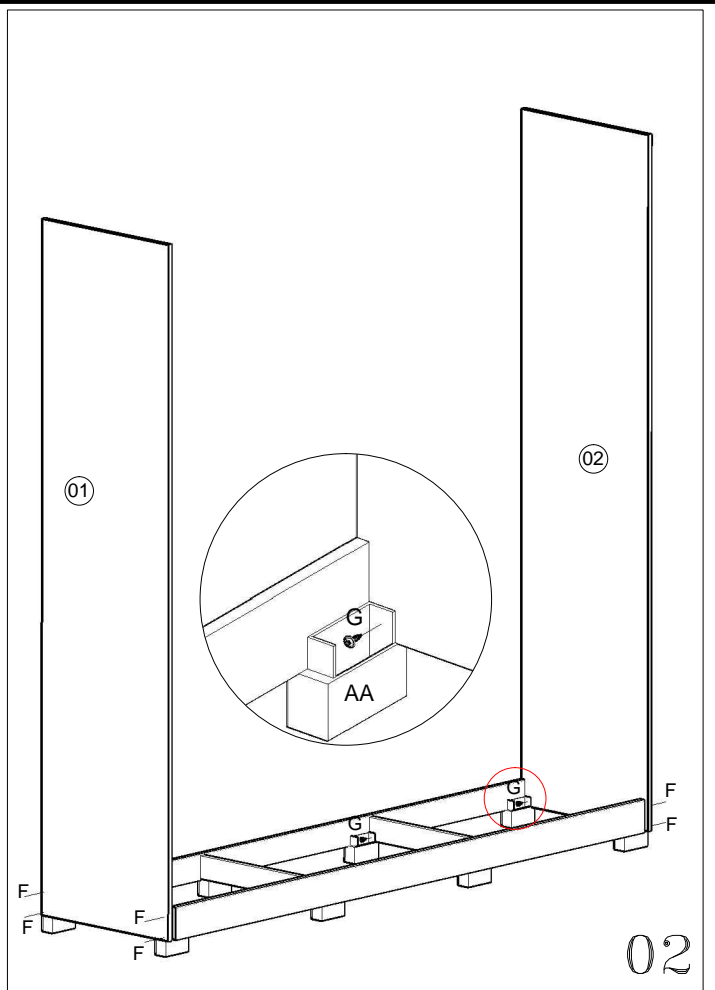
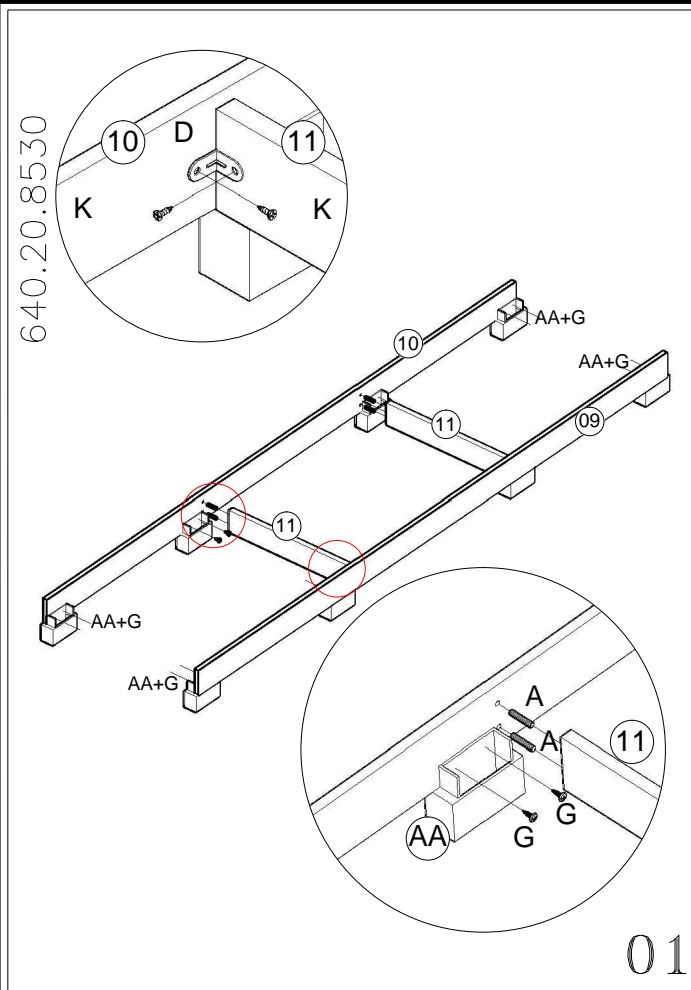
For Cleanness of its Furniture: It uses a dry or umedecida Flannel / It does not use Chemical product that can damage its furniture.

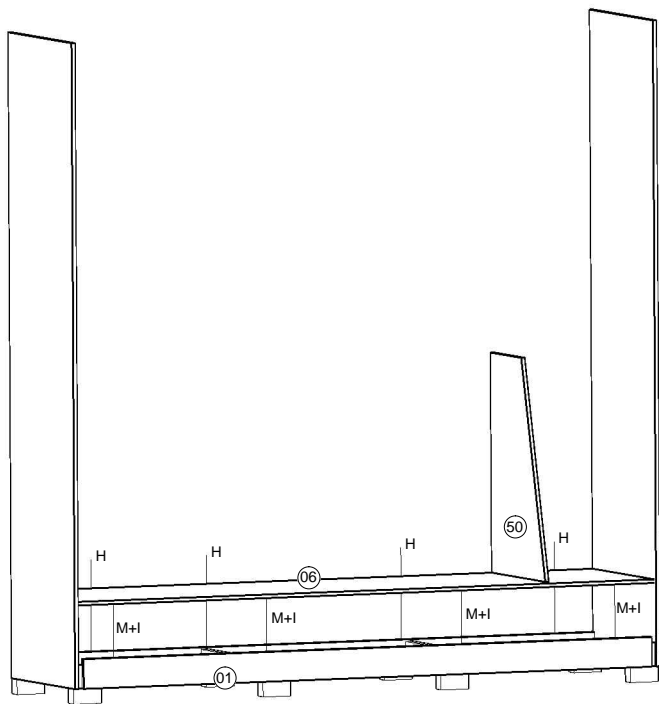
Limpeza del mobiliario: Utilice una flanela seca o húmeda / No use productos químicos que pueden dañar el mobiliario.

640.20.8530

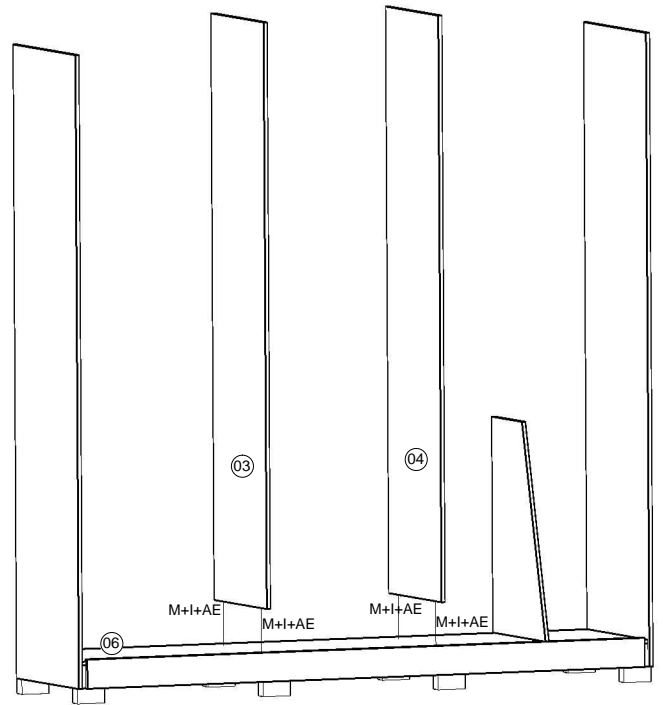


<b>A</b> Cavilha 6x30 20	<b>B</b> Cantoneira L 3 furos 05	<b>C</b> Fixador Reto 30	<b>D</b> Cantoneira 22x22 10	<b>E</b> Parafuso 3,5x16 32
<b>F</b> Parafuso 4,0x50 48	<b>G</b> Paraf. frang. 4,0x12 72	<b>H</b> Parafuso 3,5x40 16	<b>I</b> Cast. Girofix 12mm 10	<b>J</b> Par. 3,5x25 pan. 08
<b>K</b> Parafuso 3,5x12 69	<b>L</b> Prego 10x10 168	<b>M</b> Pino Girofix 10	<b>O</b> Bucha Cilindrica 32	<b>P</b> Bisnaga de Cola 02
<b>Q</b> Apoio Oval 08	<b>R</b> Suporte prateleira 08	<b>S</b> Sapata U 08	<b>T</b> Prot. aut ades. c/ 06 01	<b>U</b> Corrediça 03
<b>V</b> Corrediça 03	<b>W</b> Cant. 4 Furos 08	<b>X</b> Sistema porta de correr 01	<b>Y</b> Puxador 01	<b>Z</b> Puxador gama 02
<b>AA</b> Pés 08	<b>AE</b> Tapa Furo Ades. 17mm 06	<b>AF</b> Etiqueta Lit 01	<b>AG</b> Giz para correção 01	<b>AH</b> Trilho sup. 01
<b>AI</b> Trilho Inf. 01				

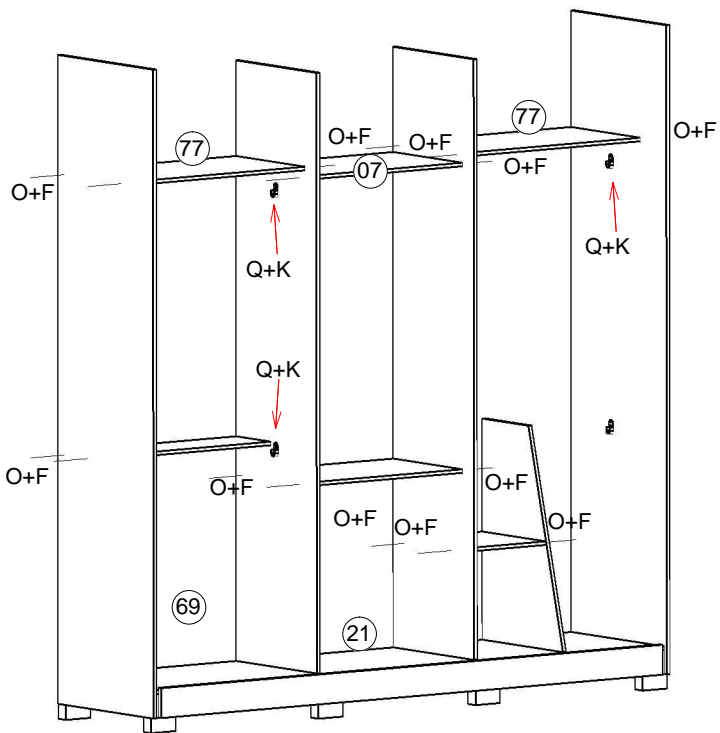




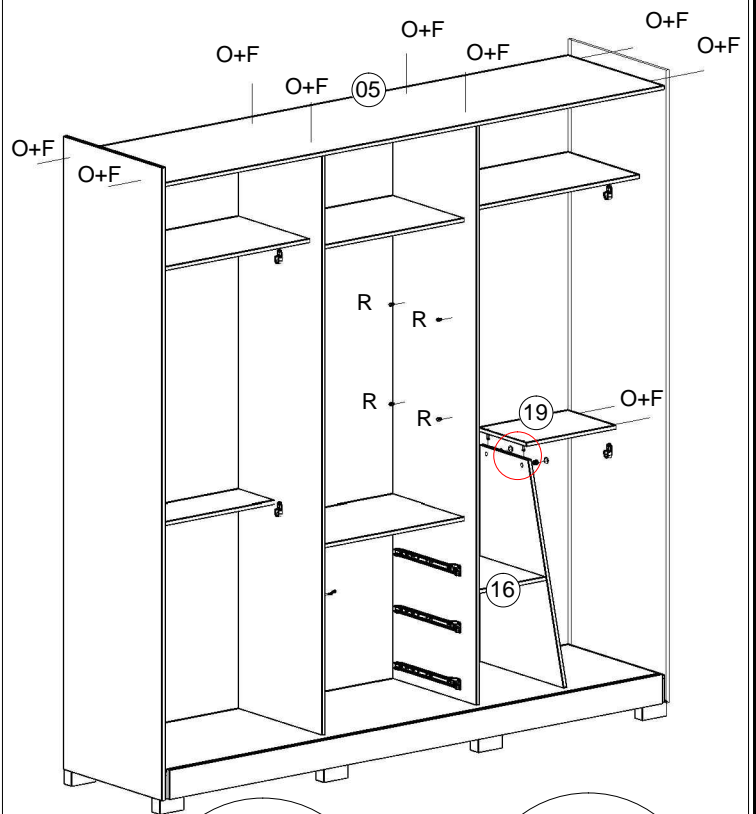
05



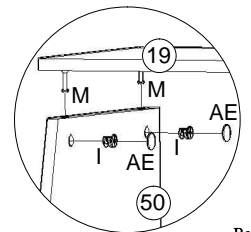
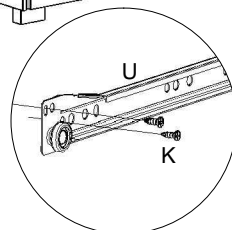
06

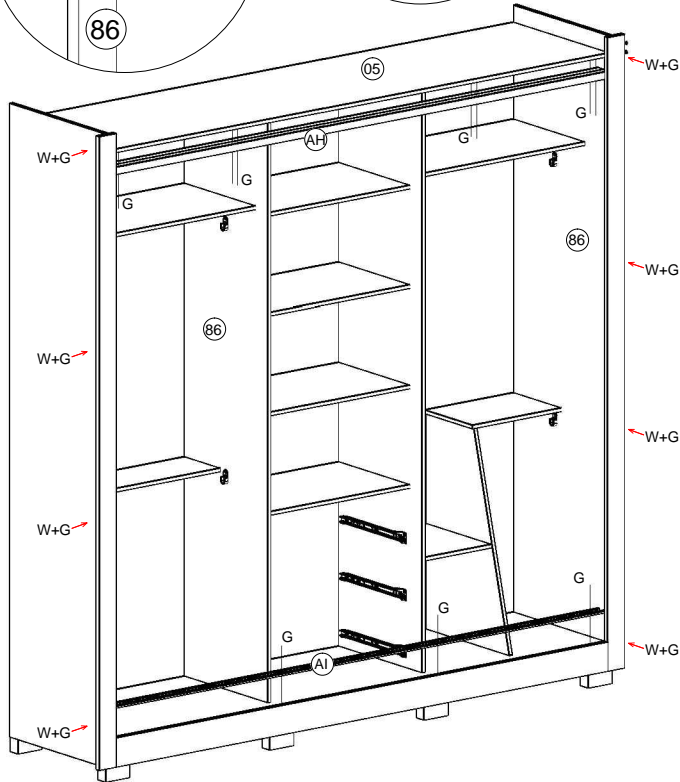
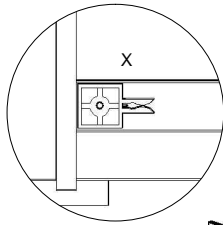
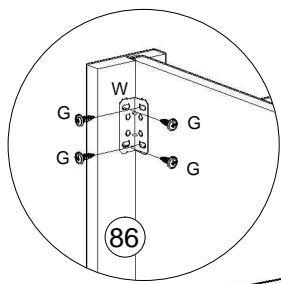


07

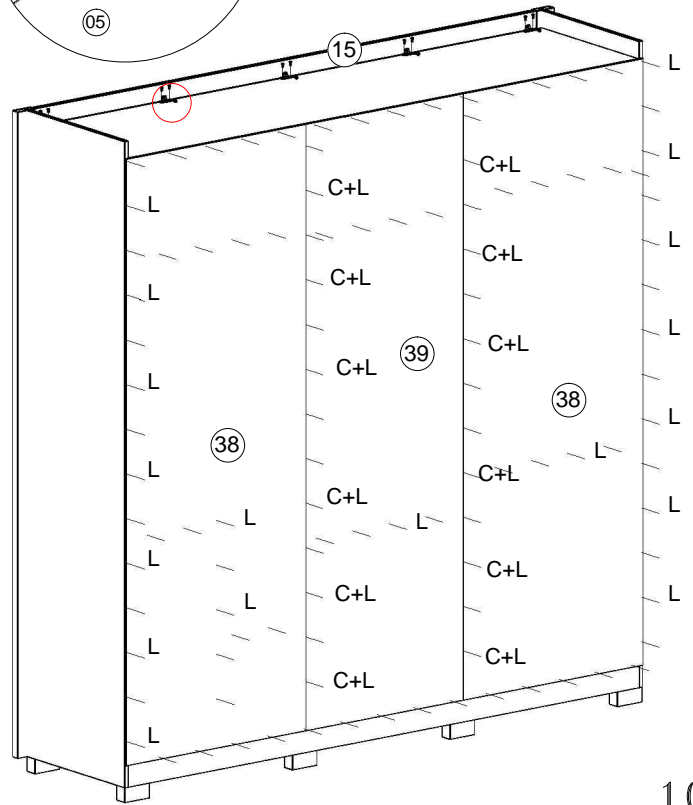
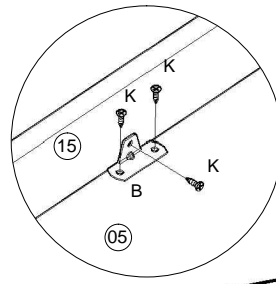


08

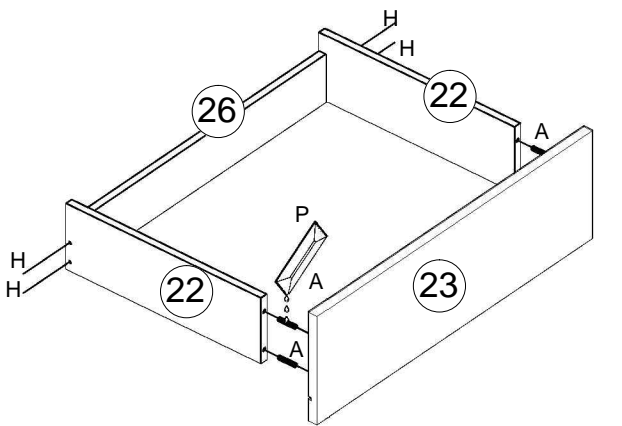




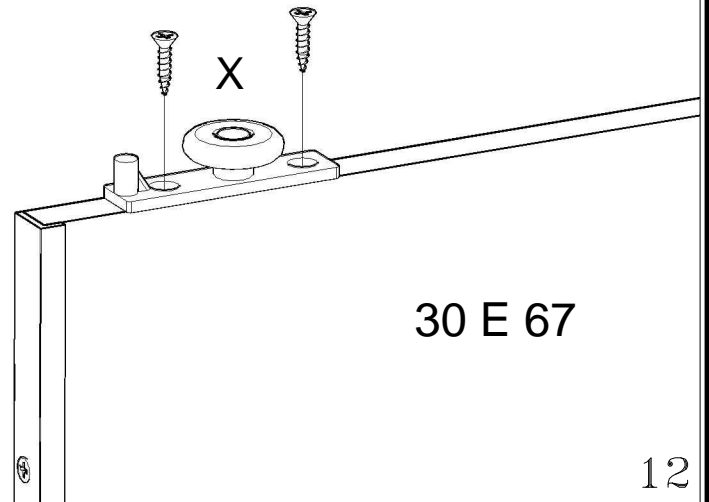
09



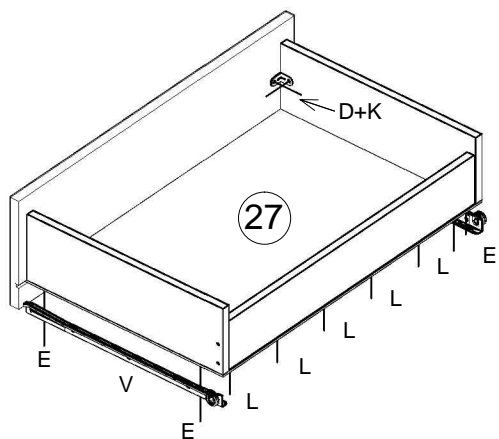
10



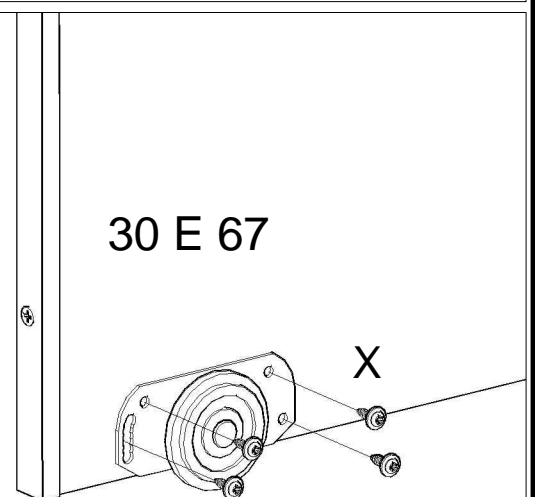
11



12



13



13