

INSTRUÇÕES DE MONTAGEM

Para Limpeza de seu Móvel: Use uma Flanela seca ou umedecida / Não use produto Químico que pode danificar seu móvel.
 Limpieza del mobiliario: Utilice una flanela seca o húmeda / No use productos químicos que pueden dañar el mobiliario.
 Cleaning your furniture: Use a dry or damp flannel / Do not use chemical products that can damage your furniture.

Descrição	qt.	Item	Comp.	Larg.
Lateral esquerda/Lateral Izquierda/Left Side	1	1	2040	450
Lateral Direita/Lateral Derecha/Right Side	1	2	2040	450
Quadro Chapéu/Cuadro Techo/Hat Square	1	5	1175	450
Quadro Base/Cuadro Base/Base Square	1	6	582	450
Quadro Interno/Cuadro Interno/Square Internal	1	8	1175	450
Rodapé Frontal/Zocalo Frontal /Front Baseboard	1	9	1175	130
Rodapé Traseiro/Zocalo Traseiro/Back Baseboard	1	10	1175	130
Encabeçamento/Techo/Header	3	15	1198	67
Prateleira/Estante/Shelf	2	16	284	400
Porta Inteira/Puerta Larga/Biggest Door	2	17	1873	294
Porta Menor/Puerta Corta/Smaller Door	2	18	1125	294
Frente de Gaveta/Frente De La Cajonera/Front Drawer	2	23	590	180
Lateral da Gaveta/Lateral De La Cajonera/Side Drawer	4	24	350	130
Traseiro de Gaveta/Traseiro Del Cajon/Back Drawer	2	26	534	80
Fundo de Gaveta/Fondo Del Cajon/Bottom Drawer	3	27	555	355
Frente de Gaveta Maior/Menor/Frente Del Cajon Largo/Corta/Front Drawer Greater/Lesser	1	31	590	300
Lateral da Gaveta Maior/Lateral De Cajon Largo/Side Drawer Greater	2	32	350	170
Traseiro de Gaveta Maior/Menor/Traseiro Del Cajon Largo/Corto/Back Drawer Greater/Lesser	1	33	534	135
Traseiro de Armário/Traseiro Del Ropero/Back Closet	2	38	1885	598
Sanefla/Sanefla/Sight	4	43	582	90
Bastão Cabideiro/Bastón Colgador/Support Hanger	2	45	573	-
Divisória/División/Division	1	57	1117	450
Divisória do Gaveteiro/División De La Cajonera/Drawer Division	1	58	736	450
Divisória da Colméia/División De La Colmena/Division Beehive	1	70	700	405
Quadro Superior/Cuadro Superior/Superior Square	1	128	582	450

CAIXA 1/2	Comp. (mm)	Larg. (mm)	Altura (mm)
	1920	598	51

CAIXA 2/2	Comp. (mm)	Larg. (mm)	Altura (mm)
	2110	450	76

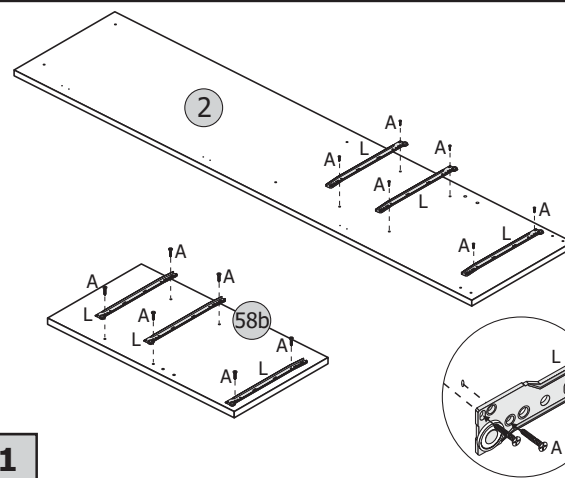
Contém Acessórios

03/16

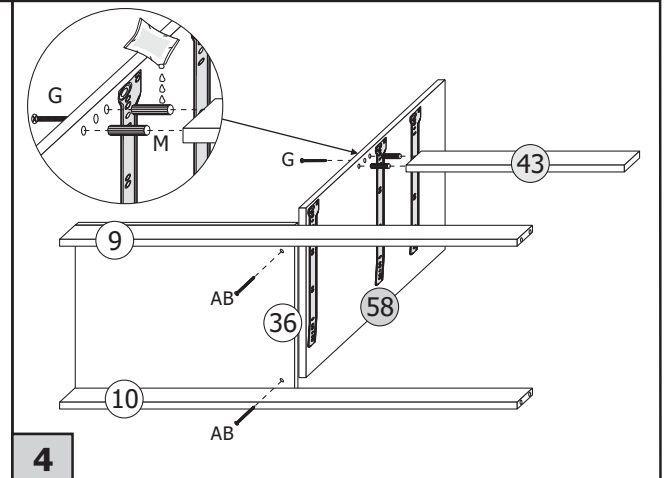
ACESSÓRIOS**FITTINGS**

A Cód. 515.32.425 Parafuso 3,5x12 87x	B Cód. 515.32.004 Parafuso 3,5x16 12x	C Cód. 515.32.180 Parafuso 3,5x25 14x	D Cód. 515.32.385 Parafuso 3,5x40 12x	E Cód. 515.32.330 Parafuso 5,0x50 22x	G Cód. 515.32.007 Parafuso 4,0x30 6x
H Cód. 515.32.006 Parafuso 4,0x22 6x	K Cód. 515.07.005 Corrediça 350mm 3 par	L Cód. 515.07.005 Corrediça 350mm 3 par	M Cód. 505.08.070 Cavilha 6 x 30 18x	N Cód. 510.04.035 Bisnaga de Cola 2x	O Cód. 515.06.026 Cantoneira 6x
P Cód. 510.04.017 Buchas Cilíndricas 14x	Q Cód. 510.44.011 Sapata Plástica 6x	R Cód. 510.38.005 Puxador Toledo 7x	S Cód. 515.20.045 Junção p/ Traseiro 14x	T Cód. 515.36.020 Prego 10 x 10 109x	U Cód. 515.35.075 Porca 6x
V Cód. 510.44.016 Suporte de Bastão 4x	W Cód. 510.44.145 Buchas p/ Prateleira 8x	X Cód. 510.44.150 Pino p/ Prateleira 8x	Y Cód. 253.00.002 Calço p/ Dobradiça 12x	Z Cód. 253.00.002 Dobradiça 12x	AA Cód. 515.06.004 Cantoneira 3 furos 3x
AB Cód. 515.32.310 Parafuso 5,0x40 8x					

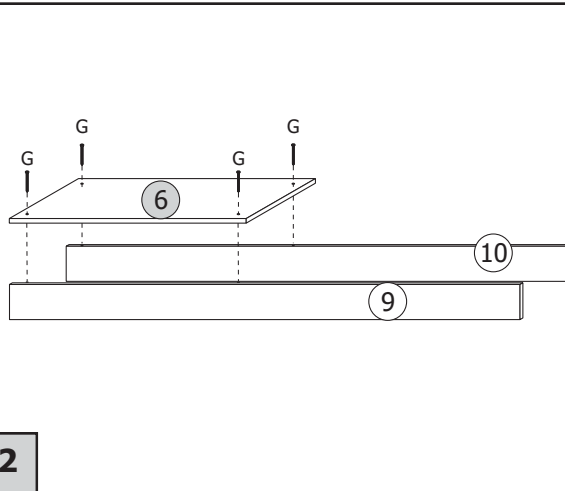
3



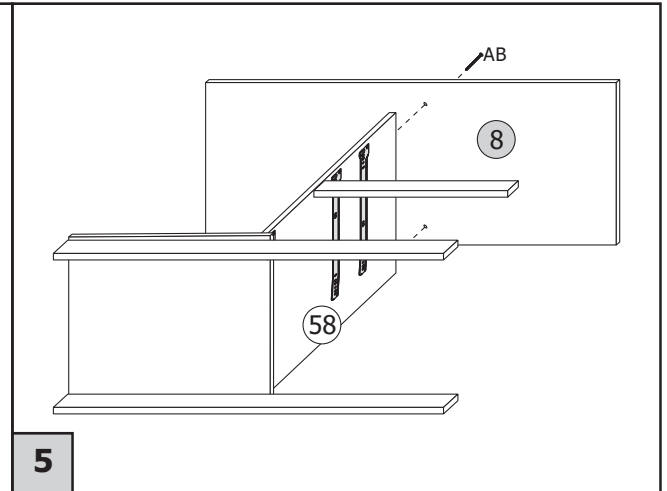
1



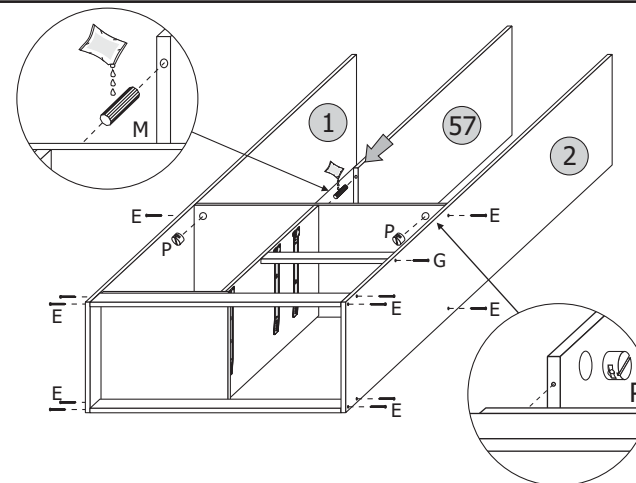
4



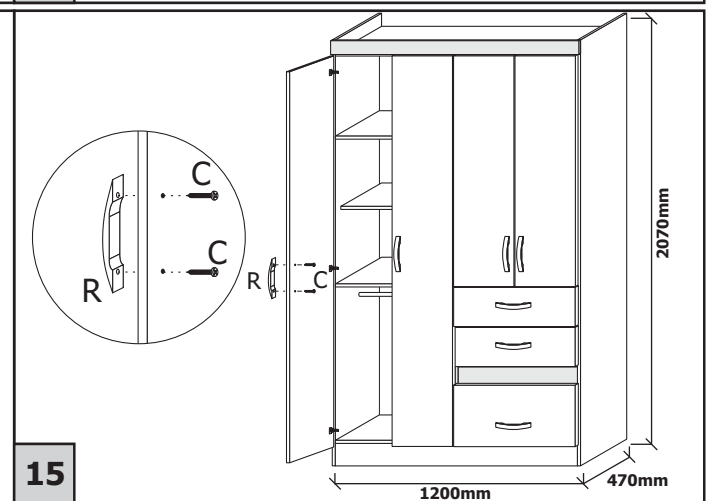
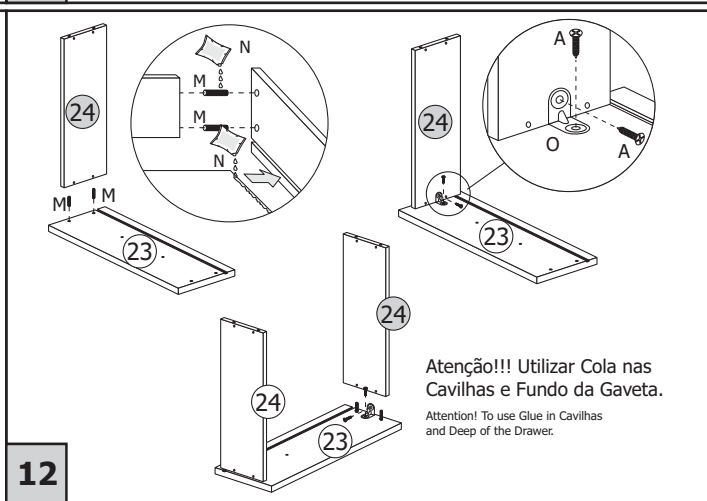
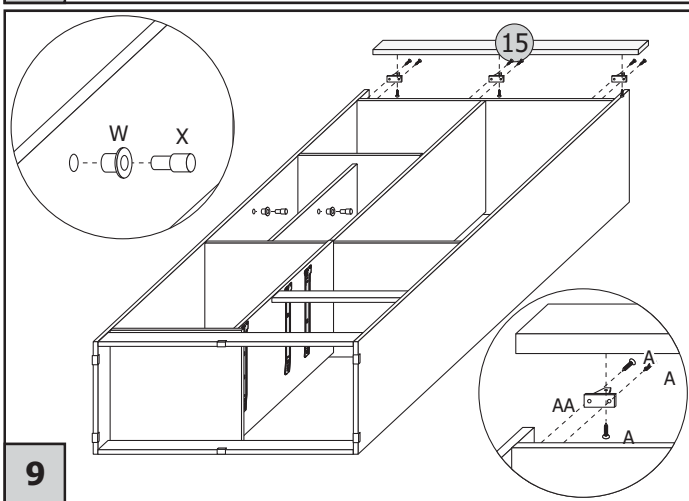
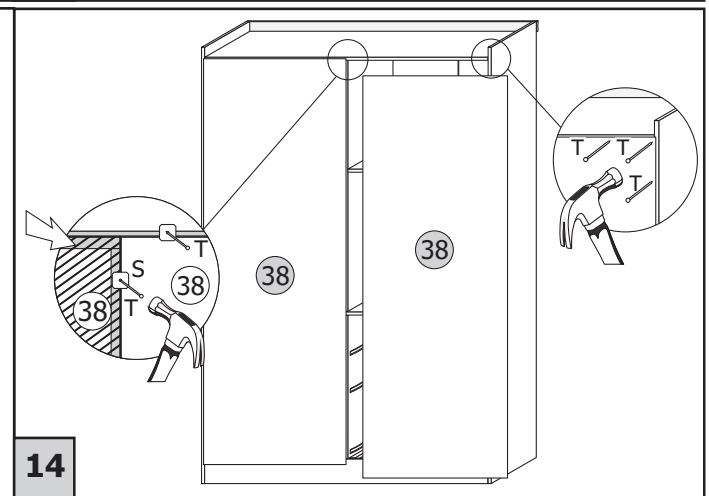
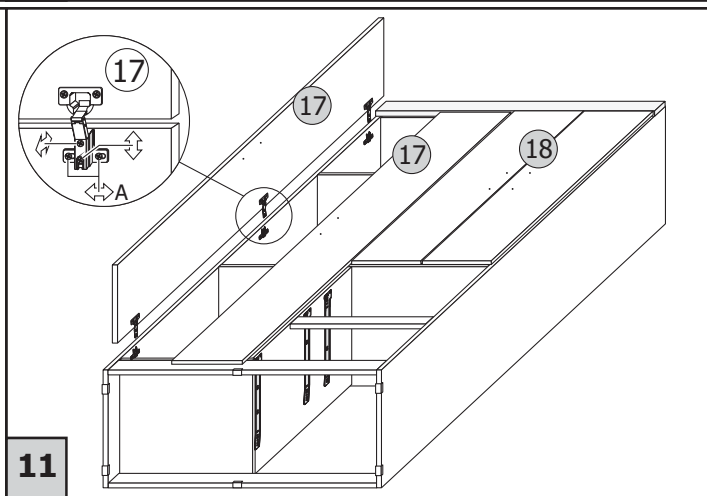
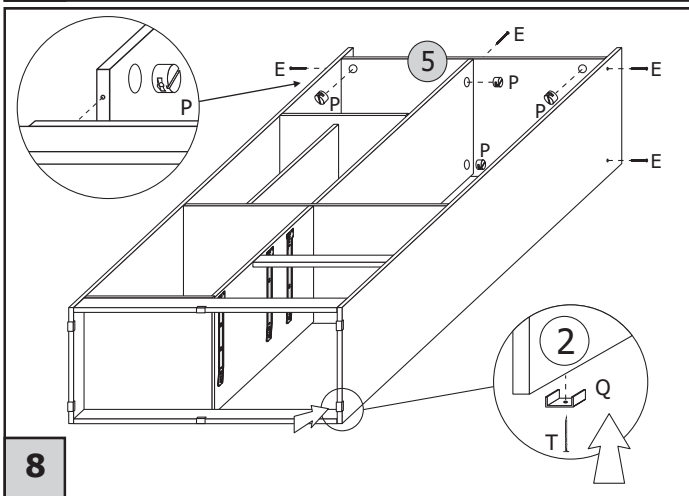
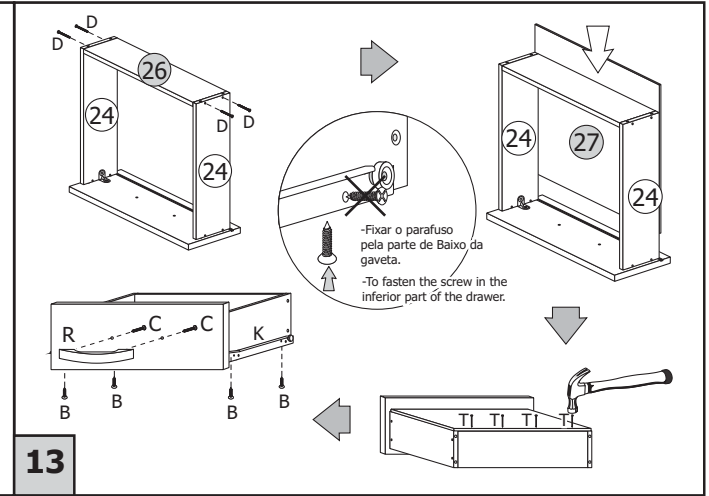
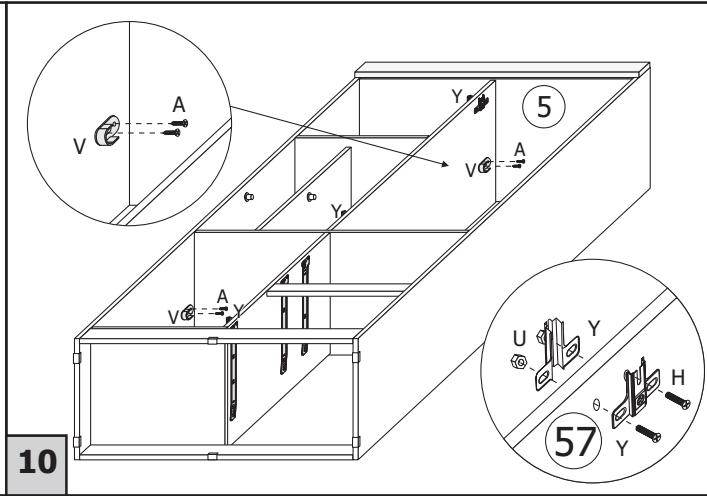
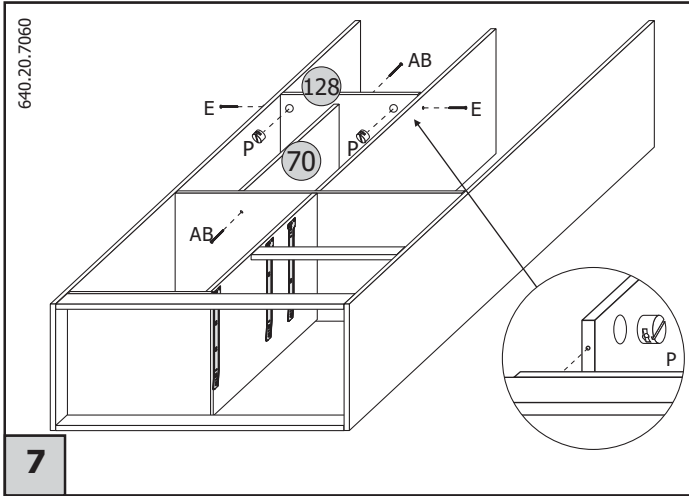
2



5



3



Atenção!!! Utilizar Cola nas Cavilhas e Fundo da Gaveta.
Attention! To use Glue in Cavilhas and Deep of the Drawer.