

DESCRIÇÃO DESCRIPTION	QT. AMOUNT	ITEM PART	COMP. MM	LARG. MM
Lateral esquerda/Lateral Izquierda/Left Side	01	01	1970	448
Lateral Direita/Lateral Derecha/Right Side	01	02	1970	448
Divisória/División/Division	01	03	1720	448
Quadro Chapéu/Cuadro Techo/Hat Square	01	05	1080	448
Quadro Base/Cuadro Base/Base Square	01	06	556	448
Rodapé Frontal/Zocalo Frontal /Front Baseboard	01	09	1080	150
Rodapé Traseiro/Zocalo Trasero/Back Baseboard	01	10	1080	150
Prateleira móvel / Estante movil / mobili shelf	01	13	534	384
Encabeçamento/Techo/Header	01	15	1102	80
Prateleira fixa / Estante fijo / Fixed shelf	02	16	534	384
Porta Inteira/Puerta Larga/Biggest Door	02	17	1740	270
Lateral da Gaveta/Lateral De La Cajonera/Side Drawer	02	22	350	109
Frente de Gaveta/Frente De La Cajonera/Front Drawer	01	23	542	180
Traseiro de Gaveta/Trasero Del Cajon/Back Drawer	01	26	486	80
Fundo de Gaveta/Fondo Del Cajon/Bottom Drawer	02	27	509	355
Porta Lateral/Puerta Lateral/Side Door	02	30	1207	270
Lateral da Gaveta Maior/Lateral De Cajon Larga/Side Drawer Greater	02	32	542	300
Traseiro de Gaveta Maior/Trasero Del Cajon Larga/Back Drawer Greater	01	33	486	109
Traseiro de Armário/Trasero Del Ropero/Back Closet	02	38	1760	551
Sanefla/Sanefla/Sight	01	43	534	70
Frente de Gaveta Maior/Frente Del Cajon Larga/Front Drawer Greater	01	81	542	300



ESQUEMA DE MONTAGEM

Roupeiro Madri

852331 Castanho Wood

852689 Carvalho RF / Avelã RF

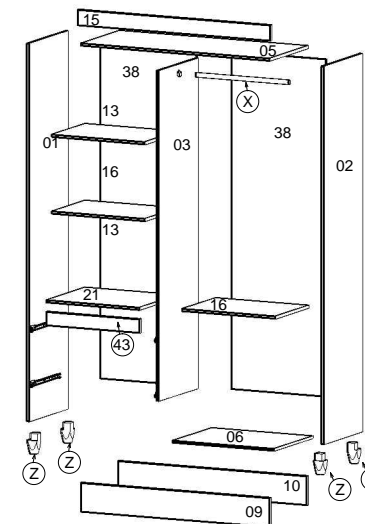
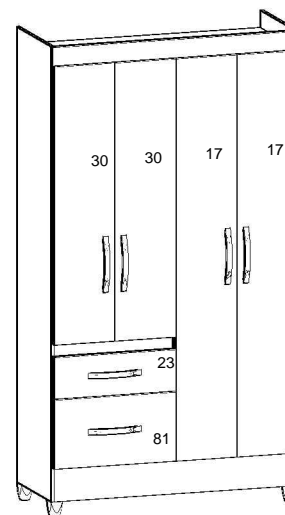
852381 Castanho Wood / Avelã Wood
























Para Limpeza de seu Móvel: Use uma Flanela seca ou umedecida / Não use produto Químico que pode danificar seu móvel.

For Cleanness of its Furniture: It uses a dry or umedecida Flannel / It does not use Chemical product that can damage its furniture.

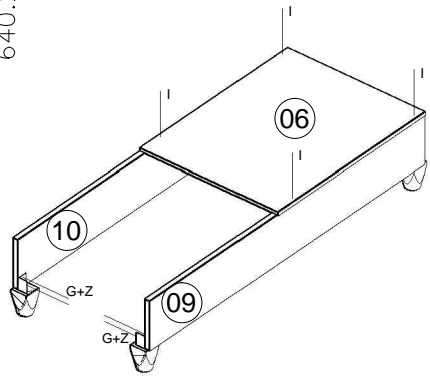
Limpeza del mobiliario: Utilice una flanela seca o húmeda / No use productos quimicos que pueden dañar el mobiliario.

640.20.8520

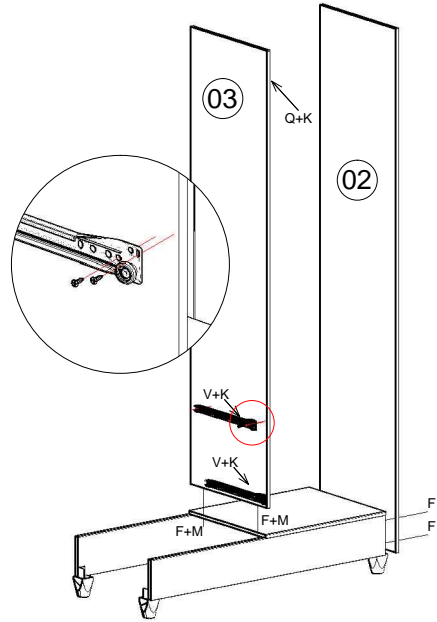


A  Cavilha 6x30 08	B  Cantoneira L 3 furos 03	C  Fixador Reto 17	D  Cantoneira 22x22 04	E  Parafuso 3,5x16 08
F  Parafuso 4,0x50 32	G  Paraf. frang. 4,0x12 16	H  Porca sextavada 02	I  Parafuso 3,5x40 12	J  Par. 3,5x25 pan. 12
K  Parafuso 3,5x12 77	L  Prego 10x10 106	M  Bucha Cilindrica 20	N  Bisnaga de Cola 01	O  Sapata U 06
P  Parafuso M 4x25 02	Q  Apoio Oval 02	R  Suporte prateleira 04	S  Dobradiça 12	T  Calço 12
U  Puxador Lisboa 06	V  Corrediça 02	W  Corrediça 02		

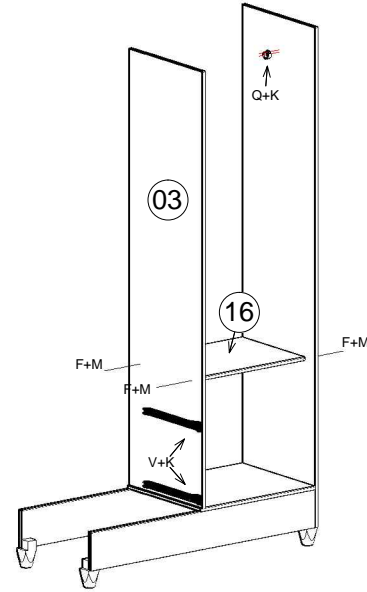
640.20.8520



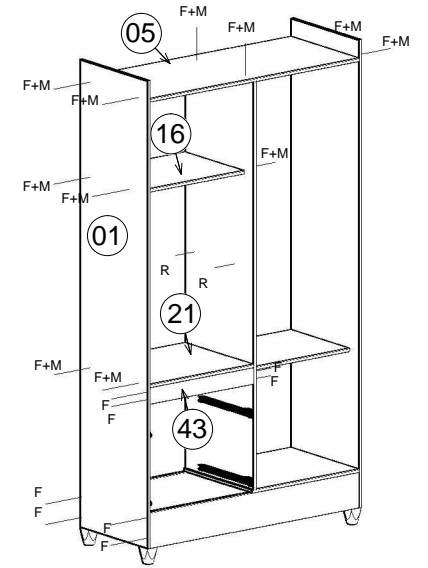
01



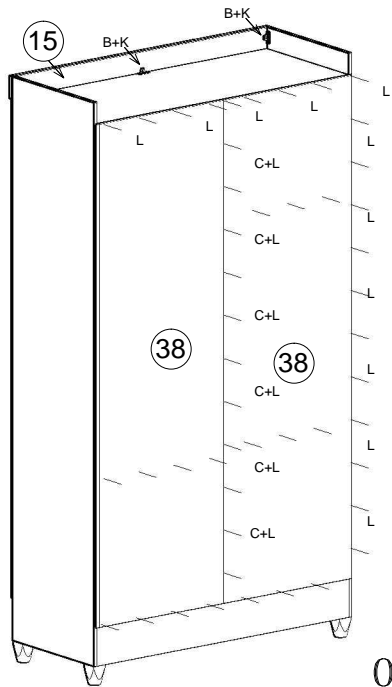
02



03

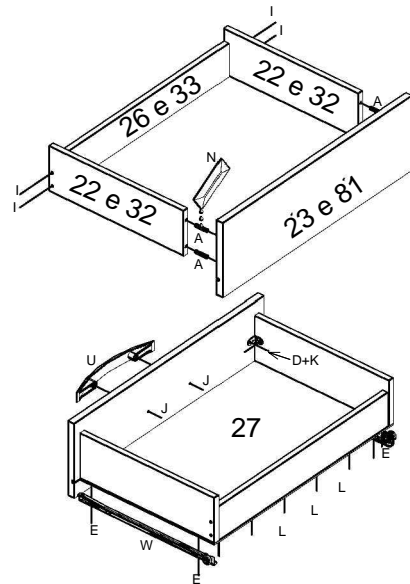


04

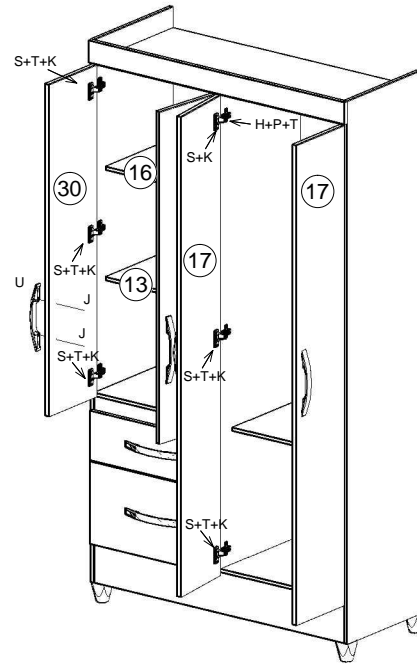


02

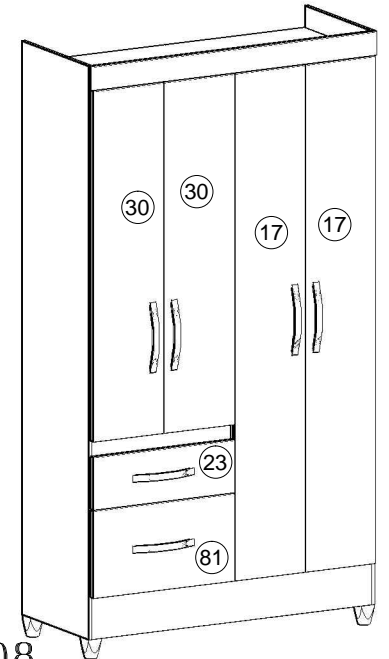
05



06



07



08

03